



GSR | GSB Professional

18V-21



Robert Bosch Power Tools GmbH
70538 Stuttgart
GERMANY

www.bosch-pt.com

1 609 92A 4SZ (2019.11) 0 / 226



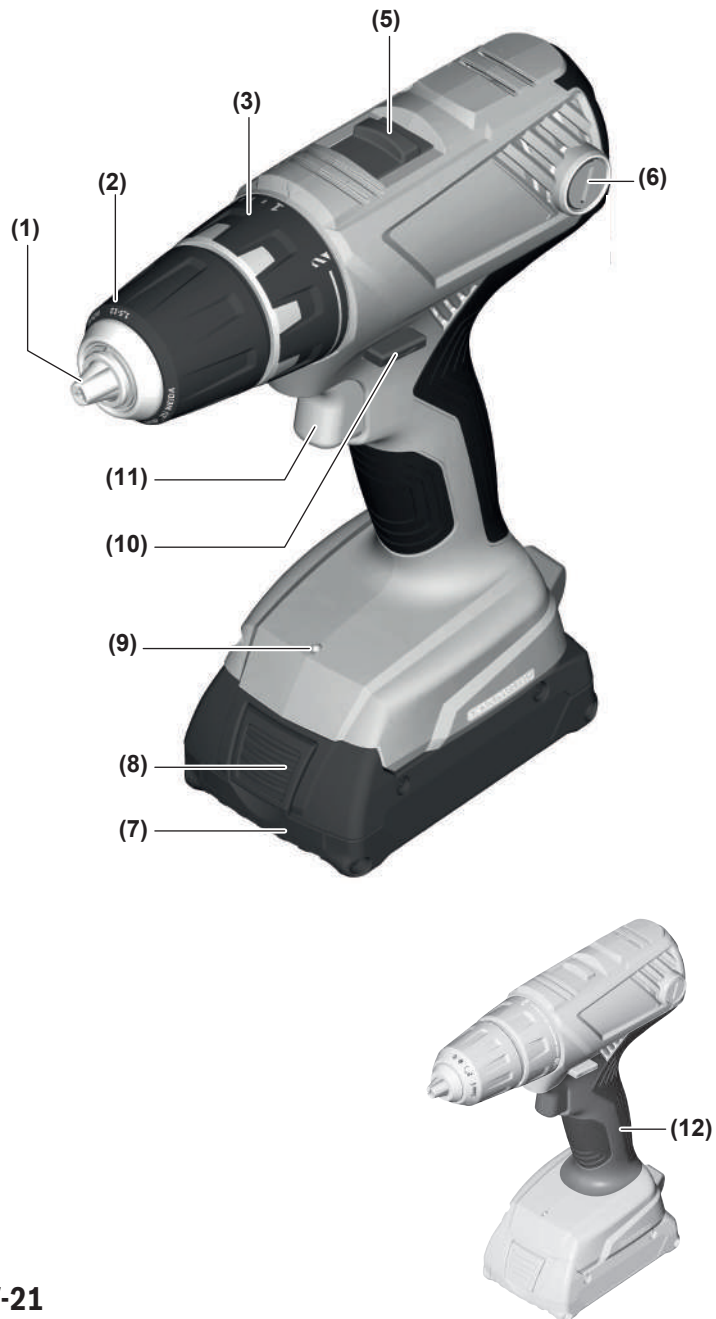
1 609 92A 4SZ

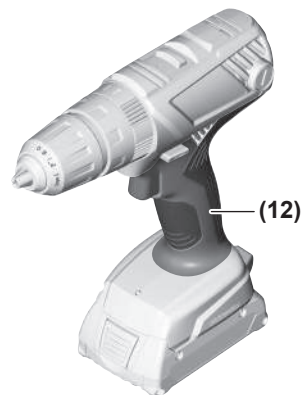
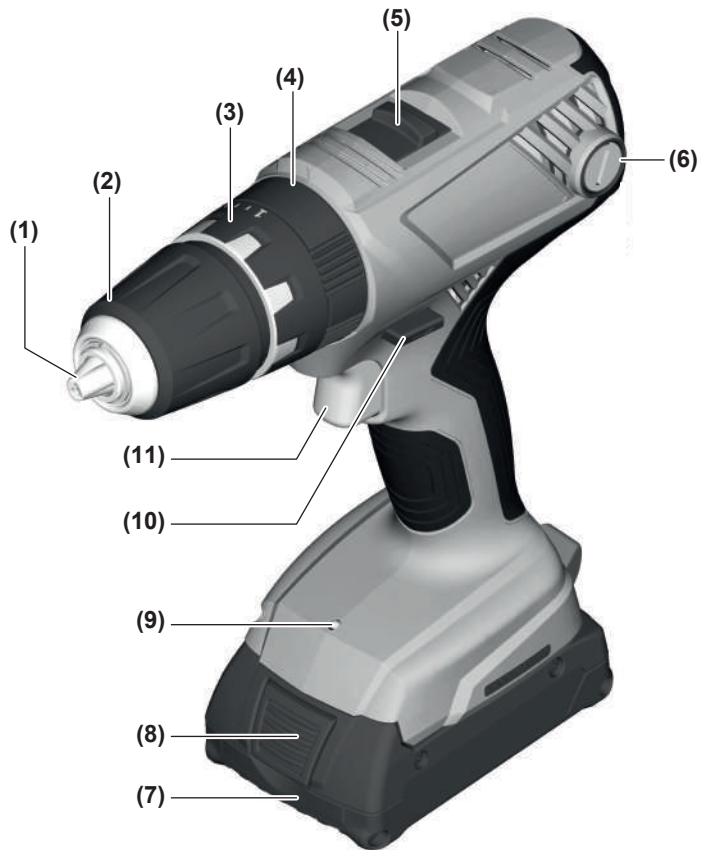
de Originalbetriebsanleitung	ru Оригинальное руководство по эксплуатации	lt Originali instrukcija
en Original instructions	uk Оригінальна інструкція з експлуатації	ko 사용 설명서 원본
fr Notice originale	kk Пайдалану нұсқаулығының түпнұсқасы	ar دليل التشغيل الأصلي
es Manual original	ro Instrucțiuni originale	fa دفترچه راهنمای اصلی
pt Manual original	bg Оригинална инструкция	
it Istruzioni originali	mk Оригиналнo упатство за работа	
nl Oorspronkelijke gebruiksaanwijzing	sr Originalno uputstvo za rad	
da Original brugsanvisning	sl Izvirna navodila	
sv Bruksanvisning i original	hr Originalne upute za rad	
no Original driftsinstruks	et Algupärane kasutusjuhend	
fi Alkuperäiset ohjeet	lv Instrukcijas oriģinālvalodā	
el Πρωτότυπο οδηγιών χρήσης		
tr Orijinal işletme talimatı		
pl Instrukcja oryginalna		
cs Původní návod k používání		
sk Pôvodný návod na použitie		
hu Eredeti használati utasítás		



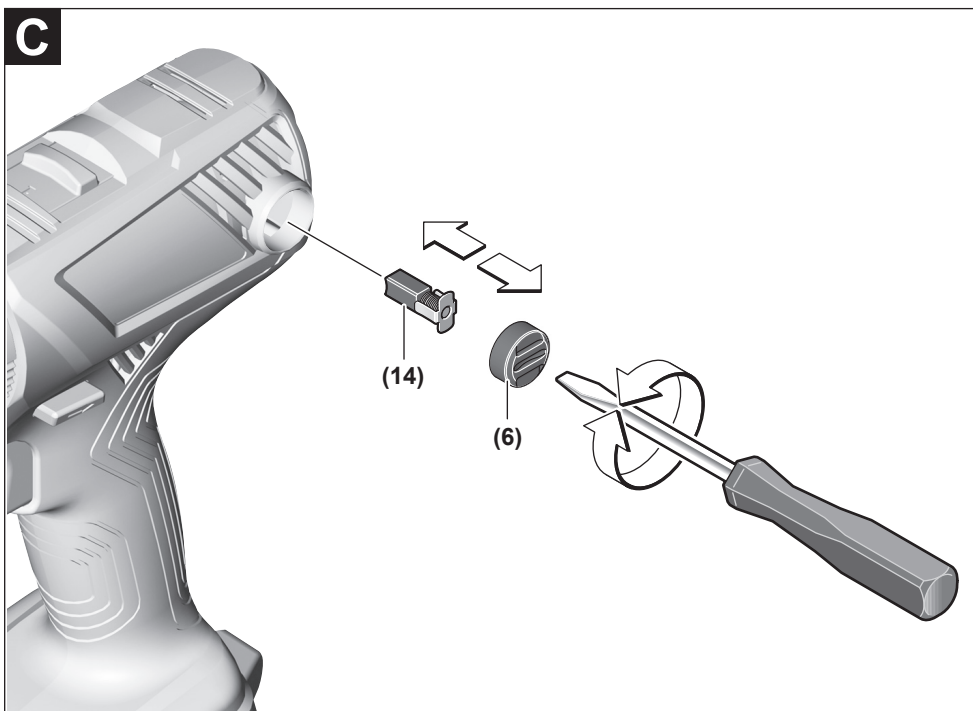
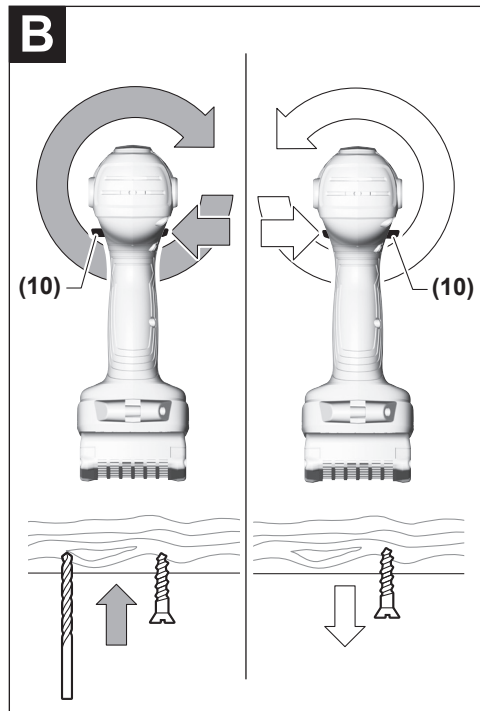
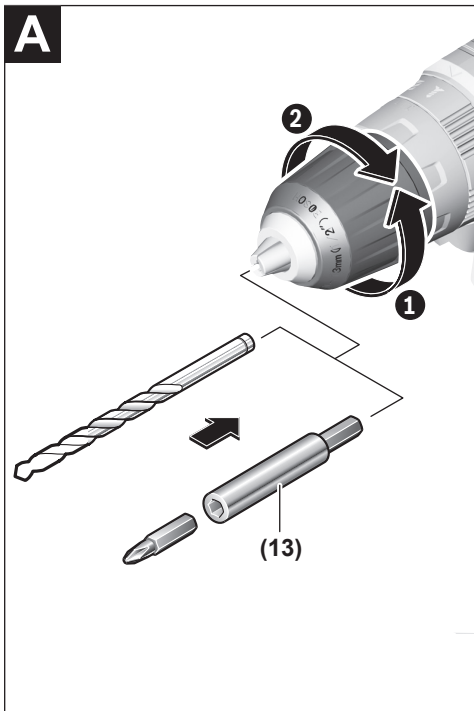
Deutsch	Seite	7
English	Page	13
Français	Page	20
Español	Página	27
Portugués	Página	34
Italiano	Página	41
Nederlands	Página	47
Dansk	Side	54
Svensk	Sidan	60
Norsk	Side	66
Suomi	Sivu	72
Ελληνικά	Σελίδα	78
Türkçe	Sayfa	85
Polski	Strona	92
Čeština	Stránka	99
Slovenčina	Stránka	105
Magyar	Oldal	112
Русский	Страница	118
Українська	Сторінка	127
Қазақ	Бет	134
Română	Pagina	142
Български	Страница	149
Македонски	Страница	157
Srpski	Strana	164
Slovenščina	Stran	170
Hrvatski	Stranica	177
Eesti	Lehekülg	183
Latviešu	Lappuse	189
Lietuvių k.	Puslapis	196
한국어	페이지	202
عربي	الصفحة	209
فارسی	صفحه	216

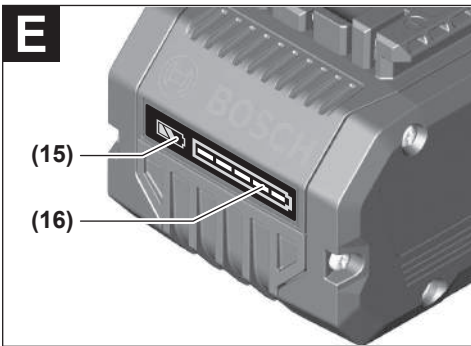
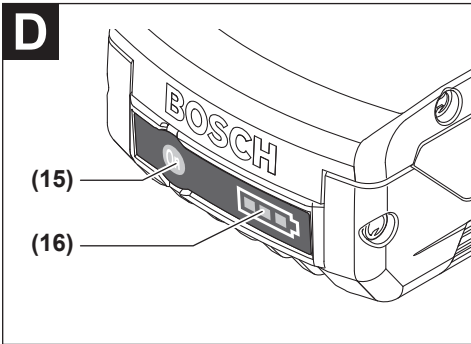
CE

**GSR 18V-21**



GSB 18V-21





Deutsch

Sicherheitshinweise

Allgemeine Sicherheitshinweise für Elektrowerkzeuge

⚠️ WARNUNG Lesen Sie alle Sicherheitshinweise, Anweisungen, Gebildungen und technischen Daten, mit denen dieses Elektrowerkzeug versehen ist. Versäumnisse bei der Einhaltung der Sicherheitshinweise und nachfolgenden Anweisungen können elektrischen Schlag, Brand und/oder schwere Verletzungen verursachen.

Bewahren Sie alle Sicherheitshinweise und Anweisungen für die Zukunft auf.

Der in den Sicherheitshinweisen verwendete Begriff „Elektrowerkzeug“ bezieht sich auf netzbetriebene Elektrowerkzeuge (mit Netzleitung) und auf akkubetriebene Elektrowerkzeuge (ohne Netzleitung).

Arbeitsplatzsicherheit

- ▶ **Halten Sie Ihren Arbeitsbereich sauber und gut beleuchtet.** Unordnung oder unbeleuchtete Arbeitsbereiche können zu Unfällen führen.
- ▶ **Arbeiten Sie mit dem Elektrowerkzeug nicht in explosionsgefährdeter Umgebung, in der sich brennbare Flüssigkeiten, Gase oder Stäube befinden.** Elektrowerkzeuge erzeugen Funken, die den Staub oder die Dämpfe entzünden können.
- ▶ **Halten Sie Kinder und andere Personen während der Benutzung des Elektrowerkzeugs fern.** Bei Ablenkung können Sie die Kontrolle über das Elektrowerkzeug verlieren.

Elektrische Sicherheit

- ▶ **Der Anschlussstecker des Elektrowerkzeuges muss in die Steckdose passen. Der Stecker darf in keiner Weise verändert werden. Verwenden Sie keine Adapterstecker gemeinsam mit Schutzgeerdeten Elektrowerkzeugen.** Unveränderte Stecker und passende Steckdosen verringern das Risiko eines elektrischen Schlages.
- ▶ **Vermeiden Sie Körperkontakt mit geerdeten Oberflächen wie von Rohren, Heizungen, Herden und Kühlschränken.** Es besteht ein erhöhtes Risiko durch elektrischen Schlag, wenn Ihr Körper geerdet ist.
- ▶ **Halten Sie Elektrowerkzeuge von Regen oder Nässe fern.** Das Eindringen von Wasser in ein Elektrowerkzeug erhöht das Risiko eines elektrischen Schlages.
- ▶ **Zweckentfremden Sie die Anschlussleitung nicht, um das Elektrowerkzeug zu tragen, aufzuhängen oder um den Stecker aus der Steckdose zu ziehen. Halten Sie die Anschlussleitung fern von Hitze, Öl, scharfen Kanten oder sich bewegenden Teilen.** Beschädigte oder verwickelte Anschlussleitungen erhöhen das Risiko eines elektrischen Schlages.

- ▶ **Wenn Sie mit einem Elektrowerkzeug im Freien arbeiten, verwenden Sie nur Verlängerungskabel, die auch für den Außenbereich geeignet sind.** Die Anwendung einer für den Außenbereich geeigneten Verlängerungsleitung verringert das Risiko eines elektrischen Schlages.
- ▶ **Wenn der Betrieb des Elektrowerkzeuges in feuchter Umgebung nicht vermeidbar ist, verwenden Sie einen Fehlerstromschutzschalter.** Der Einsatz eines Fehlerstromschutzschalters vermindert das Risiko eines elektrischen Schlages.

Sicherheit von Personen

- ▶ **Seien Sie aufmerksam, achten Sie darauf, was Sie tun, und gehen Sie mit Vernunft an die Arbeit mit einem Elektrowerkzeug. Benutzen Sie kein Elektrowerkzeug, wenn Sie müde sind oder unter dem Einfluss von Drogen, Alkohol oder Medikamenten stehen.** Ein Moment der Unachtsamkeit beim Gebrauch des Elektrowerkzeuges kann zu ernsthaften Verletzungen führen.
- ▶ **Tragen Sie persönliche Schutzausrüstung und immer eine Schutzbrille.** Das Tragen persönlicher Schutzausrüstung, wie Staubmaske, rutschfeste Sicherheitsschuhe, Schutzhelm oder Gehörschutz, je nach Art und Einsatz des Elektrowerkzeuges, verringert das Risiko von Verletzungen.
- ▶ **Vermeiden Sie eine unbeabsichtigte Inbetriebnahme. Vergewissern Sie sich, dass das Elektrowerkzeug ausgeschaltet ist, bevor Sie es an die Stromversorgung und/oder den Akku anschließen, es aufnehmen oder tragen.** Wenn Sie beim Tragen des Elektrowerkzeuges den Finger am Schalter haben oder das Gerät eingeschaltet an die Stromversorgung anschließen, kann dies zu Unfällen führen.
- ▶ **Entfernen Sie Einstellwerkzeuge oder Schraubenschlüssel, bevor Sie das Elektrowerkzeug einschalten.** Ein Werkzeug oder Schlüssel, der sich in einem drehenden Geräteteil befindet, kann zu Verletzungen führen.
- ▶ **Vermeiden Sie eine abnormale Körperhaltung. Sorgen Sie für einen sicheren Stand und halten Sie jederzeit das Gleichgewicht.** Dadurch können Sie das Elektrowerkzeug in unerwarteten Situationen besser kontrollieren.
- ▶ **Tragen Sie geeignete Kleidung. Tragen Sie keine weite Kleidung oder Schmuck. Halten Sie Haare und Kleidung fern von sich bewegenden Teilen.** Lockere Kleidung, Schmuck oder lange Haare können von sich bewegenden Teilen erfasst werden.
- ▶ **Wenn Staubabsaug- und -auffangeinrichtungen montiert werden können, sind diese anzuschließen und richtig zu verwenden.** Verwendung einer Staubabsaugung kann Gefährdungen durch Staub verringern.
- ▶ **Wiegen Sie sich nicht in falscher Sicherheit und setzen Sie sich nicht über die Sicherheitsregeln für Elektrowerkzeuge hinweg, auch wenn Sie nach vielfachem Gebrauch mit dem Elektrowerkzeug vertraut sind.** Achtloses Handeln kann binnen Sekundenbruchteilen zu schweren Verletzungen führen.

Verwendung und Behandlung des Elektrowerkzeugs

- ▶ **Überlasten Sie das Elektrowerkzeug nicht. Verwenden Sie für Ihre Arbeit das dafür bestimmte Elektrowerkzeug.** Mit dem passenden Elektrowerkzeug arbeiten Sie besser und sicherer im angegebenen Leistungsbereich.
- ▶ **Benutzen Sie kein Elektrowerkzeug, dessen Schalter defekt ist.** Ein Elektrowerkzeug, das sich nicht mehr ein- oder ausschalten lässt, ist gefährlich und muss repariert werden.
- ▶ **Ziehen Sie den Stecker aus der Steckdose und/oder entfernen Sie einen abnehmbaren Akku, bevor Sie Geräteeinstellungen vornehmen, Einsatzwerkzeugteile wechseln oder das Elektrowerkzeug weglegen.** Diese Vorsichtsmaßnahme verhindert den unbeabsichtigten Start des Elektrowerkzeugs.
- ▶ **Bewahren Sie unbenutzte Elektrowerkzeuge außerhalb der Reichweite von Kindern auf. Lassen Sie keine Personen das Elektrowerkzeug benutzen, die mit diesem nicht vertraut sind oder diese Anweisungen nicht gelesen haben.** Elektrowerkzeuge sind gefährlich, wenn sie von unerfahrenen Personen benutzt werden.
- ▶ **Pflegen Sie Elektrowerkzeuge und Einsatzwerkzeug mit Sorgfalt. Kontrollieren Sie, ob bewegliche Teile einwandfrei funktionieren und nicht klemmen, ob Teile gebrochen oder so beschädigt sind, dass die Funktion des Elektrowerkzeuges beeinträchtigt ist. Lassen Sie beschädigte Teile vor dem Einsatz des Gerätes reparieren.** Viele Unfälle haben ihre Ursache in schlecht gewarteten Elektrowerkzeugen.
- ▶ **Halten Sie Schneidwerkzeuge scharf und sauber.** Sorgfältig gepflegte Schneidwerkzeuge mit scharfen Schneidkanten verklemmen sich weniger und sind leichter zu führen.
- ▶ **Verwenden Sie Elektrowerkzeug, Zubehör, Einsatzwerkzeuge usw. entsprechend diesen Anweisungen. Berücksichtigen Sie dabei die Arbeitsbedingungen und die auszuführende Tätigkeit.** Der Gebrauch von Elektrowerkzeugen für andere als die vorgesehenen Anwendungen kann zu gefährlichen Situationen führen.
- ▶ **Halten Sie Griffe und Griffflächen trocken, sauber und frei von Öl und Fett.** Rutschige Griffe und Griffflächen erlauben keine sichere Bedienung und Kontrolle des Elektrowerkzeugs in unvorhergesehenen Situationen.

Verwendung und Behandlung des Akkuwerkzeugs

- ▶ **Laden Sie die Akkus nur mit Ladegeräten auf, die vom Hersteller empfohlen werden.** Durch ein Ladegerät, das für eine bestimmte Art von Akkus geeignet ist, besteht Brandgefahr, wenn es mit anderen Akkus verwendet wird.
- ▶ **Verwenden Sie nur die dafür vorgesehenen Akkus in den Elektrowerkzeugen.** Der Gebrauch von anderen Akkus kann zu Verletzungen und Brandgefahr führen.
- ▶ **Halten Sie den nicht benutzten Akku fern von Büroklammern, Münzen, Schlüsseln, Nägeln, Schrauben oder anderen kleinen Metallgegenständen, die eine Überbrückung der Kontakte verursachen könnten.** Ein

Kurzschluss zwischen den Akkukontakten kann Verbrennungen oder Feuer zur Folge haben.

- ▶ **Bei falscher Anwendung kann Flüssigkeit aus dem Akku austreten. Vermeiden Sie den Kontakt damit. Bei zufälligem Kontakt mit Wasser abspülen. Wenn die Flüssigkeit in die Augen kommt, nehmen Sie zusätzliche ärztliche Hilfe in Anspruch.** Austretende Akkufflüssigkeit kann zu Hautreizungen oder Verbrennungen führen.
- ▶ **Benutzen Sie keinen beschädigten oder veränderten Akku.** Beschädigte oder veränderte Akkus können sich unvorhersehbar verhalten und zu Feuer, Explosion oder Verletzungsgefahr führen.
- ▶ **Setzen Sie einen Akku keinem Feuer oder zu hohen Temperaturen aus.** Feuer oder Temperaturen über 130°C können eine Explosion hervorrufen.
- ▶ **Befolgen Sie alle Anweisungen zum Laden und laden Sie den Akku oder das Akkuwerkzeug niemals außerhalb des in der Betriebsanleitung angegebenen Temperaturbereichs.** Falsches Laden oder Laden außerhalb des zugelassenen Temperaturbereichs kann den Akku zerstören und die Brandgefahr erhöhen.

Service

- ▶ **Lassen Sie Ihr Elektrowerkzeug nur von qualifiziertem Fachpersonal und nur mit Original-Ersatzteilen reparieren.** Damit wird sichergestellt, dass die Sicherheit des Elektrowerkzeuges erhalten bleibt.
- ▶ **Warten Sie niemals beschädigte Akkus.** Sämtliche Wartung von Akkus sollte nur durch den Hersteller oder bevollmächtigte Kundendienststellen erfolgen.

Sicherheitshinweise für Bohrmaschinen und Schrauber

Sicherheitshinweise für alle Arbeiten

- ▶ **Tragen Sie Gehörschutz beim Schlagbohren.** Die Einwirkung von Lärm kann Gehörverlust bewirken.
- ▶ **Halten Sie das Elektrowerkzeug an den isolierten Griffflächen, wenn Sie Arbeiten ausführen, bei denen das Einsatzwerkzeug oder die Schrauben verborgene Stromleitungen treffen kann** Der Kontakt mit einer spannungsführenden Leitung kann auch metallene Geräteteile unter Spannung setzen und zu einem elektrischen Schlag führen.

Sicherheitshinweise bei Verwendung langer Bohrer

- ▶ **Arbeiten Sie auf keinen Fall mit einer höheren Drehzahl als der für den Bohrer maximal zulässigen Drehzahl.** Bei höheren Drehzahlen kann sich der Bohrer leicht verbiegen, wenn er sich ohne Kontakt mit dem Werkstück frei drehen kann, und zu Verletzungen führen.
- ▶ **Beginnen Sie den Bohrvorgang immer mit niedriger Drehzahl und während der Bohrer Kontakt mit dem Werkstück hat.** Bei höheren Drehzahlen kann sich der Bohrer leicht verbiegen, wenn er sich ohne Kontakt mit dem Werkstück frei drehen kann, und zu Verletzungen führen.

- ▶ **Üben Sie keinen übermäßigen Druck und nur in Längsrichtung zum Bohrer aus.** Bohrer können verbiegen und dadurch brechen oder zu einem Verlust der Kontrolle und zu Verletzungen führen.

Zusätzliche Sicherheitshinweise

- ▶ **Halten Sie das Elektrowerkzeug gut fest.** Beim Festziehen und Lösen von Schrauben können kurzzeitig hohe Reaktionsmomente auftreten.
- ▶ **Sichern Sie das Werkstück.** Ein mit Spannvorrichtungen oder Schraubstock festgehaltenes Werkstück ist sicherer gehalten als mit Ihrer Hand.
- ▶ **Verwenden Sie geeignete Suchgeräte, um verborgene Versorgungsleitungen aufzuspüren, oder ziehen Sie die örtliche Versorgungsgesellschaft hinzu.** Kontakt mit Elektroleitungen kann zu Feuer und elektrischem Schlag führen. Beschädigung einer Gasleitung kann zur Explosion führen. Eindringen in eine Wasserleitung verursacht Sachbeschädigung.
- ▶ **Warten Sie, bis das Elektrowerkzeug zum Stillstand gekommen ist, bevor Sie es ablegen.** Das Einsatzwerkzeug kann sich verhaken und zum Verlust der Kontrolle über das Elektrowerkzeug führen.
- ▶ **Bei Beschädigung und unsachgemäßem Gebrauch des Akkus können Dämpfe austreten. Der Akku kann brennen oder explodieren.** Führen Sie Frischluft zu und suchen Sie bei Beschwerden einen Arzt auf. Die Dämpfe können die Atemwege reizen.
- ▶ **Öffnen Sie den Akku nicht.** Es besteht die Gefahr eines Kurzschlusses.
- ▶ **Durch spitze Gegenstände wie z. B. Nagel oder Schraubenzieher oder durch äußere Krafteinwirkung kann der Akku beschädigt werden.** Es kann zu einem internen Kurzschluss kommen und der Akku brennen, rauchen, explodieren oder überhitzen.
- ▶ **Verwenden Sie den Akku nur in Produkten des Herstellers.** Nur so wird der Akku vor gefährlicher Überlastung geschützt.



Schützen Sie den Akku vor Hitze, z. B. auch vor dauernder Sonneneinstrahlung, Feuer, Schmutz, Wasser und Feuchtigkeit. Es besteht Explosions- und Kurzschlussgefahr.



- ▶ **Schalten Sie das Elektrowerkzeug sofort aus, wenn das Einsatzwerkzeug blockiert. Seien Sie auf hohe Reaktionsmomente gefasst, die einen Rückschlag verursachen.** Das Einsatzwerkzeug blockiert, wenn das

Elektrowerkzeug überlastet wird oder es im zu bearbeitenden Werkstück verkantet.

Produkt- und Leistungsbeschreibung



Lesen Sie alle Sicherheitshinweise und Anweisungen. Versäumnisse bei der Einhaltung der Sicherheitshinweise und Anweisungen können elektrischen Schlag, Brand und/oder schwere Verletzungen verursachen.

Bitte beachten Sie die Abbildungen im vorderen Teil der Betriebsanleitung.

Bestimmungsgemäßer Gebrauch

Das Elektrowerkzeug ist bestimmt zum Eindrehen und Lösen von Schrauben sowie zum Bohren in Holz, Metall, Keramik und Kunststoff. Die GSB ist zusätzlich bestimmt zum Schlagbohren in Ziegel, Beton und Gestein.

Abgebildete Komponenten

Die Nummerierung der abgebildeten Komponenten bezieht sich auf die Darstellung des Elektrowerkzeuges auf der Grafikkarte.

- (1) Werkzeugaufnahme
- (2) Schnellspannbohrfutter
- (3) Einstellung Drehmomentvorwahl
- (4) Betriebsarten-Wahlschalter (GSB 18V-21)
- (5) Gangwahlschalter
- (6) Abdeckkappe
- (7) Akku
- (8) Akku-Entriegelungstaste
- (9) Arbeitslicht
- (10) Drehrichtungsumschalter
- (11) Ein-/Ausschalter
- (12) Handgriff (isolierte Grifffläche)
- (13) Universalbithalter^{A)}
- (14) Kohlebürsten
- (15) Taste Ladezustandsanzeige
- (16) Akku-Ladezustandsanzeige

A) **Abgebildetes oder beschriebenes Zubehör gehört nicht zum Standard-Lieferumfang. Das vollständige Zubehör finden Sie in unserem Zubehörprogramm.**

Technische Daten

Akku-Bohrschrauber		GSR 18V-21	GSB 18V-21
Sachnummer		3 601 JH1 0..	3 601 JH1 1..
Nennspannung	V=	18	18
Leerlaufdrehzahl ^{A)}			
- 1. Gang	min ⁻¹	0 – 480	0 – 480
- 2. Gang	min ⁻¹	0 – 1800	0 – 1800

Akku-Bohrschrauber		GSR 18V-21	GSB 18V-21
Schlagzahl ^{A)}	min ⁻¹	–	0 – 27000
max. Drehmoment harter/weicher Schraubfall nach ISO 5393 ^{A)}	Nm	55/21	55/21
max. Bohr-Ø			
– Holz	mm	35	35
– Stahl	mm	10	10
– Mauerwerk	mm	–	10
Werkzeugaufnahme	mm	1,5 – 13	1,5 – 13
max. Schrauben-Ø	mm	10	10
Gewicht entsprechend EPTA-Procedure 01:2014 ^{A)}	kg	1,7 – 2,7	1,7 – 2,7
empfohlene Umgebungstemperatur beim Laden	°C	0... +35	0... +35
erlaubte Umgebungstemperatur beim Betrieb ^{B)} und bei Lagerung	°C	-20... +50	-20... +50
empfohlene Akkus		GBA 18V... ProCORE18V...	GBA 18V... ProCORE18V...
empfohlene Ladegeräte		GAL 18... GAX 18... GAL 36...	GAL 18... GAX 18... GAL 36...

A) abhängig vom verwendeten Akku

B) eingeschränkte Leistung bei Temperaturen <0 °C

Geräusch-/Vibrationsinformationen

Geräuschemissionswerte ermittelt entsprechend **EN 62841-2-1**.

GSR 18V-21

Der A-bewertete Schalldruckpegel des Elektrowerkzeugs beträgt typischerweise **73 dB(A)**. Unsicherheit K = 5 dB. Der

Geräuschpegel beim Arbeiten kann die angegebenen Werte überschreiten. **Gehörschutz tragen!**

GSB 18V-21

Der A-bewertete Geräuschpegel des Elektrowerkzeugs beträgt typischerweise: Schalldruckpegel **88 dB(A)**; Schallleistungspegel **99 dB(A)**. Unsicherheit K = 5 dB.

Gehörschutz tragen!

		GSR 18V-21	GSB 18V-21
Schwingungsgesamtwerte a_h (Vektorsumme dreier Richtungen) und Unsicherheit K ermittelt entsprechend EN 62841-2-1 .			
Bohren in Metall:			
a_h	m/s ²	< 2,5	< 2,5
K	m/s ²	1,5	1,5
Schlagbohren in Beton:			
a_h	m/s ²	–	11,0
K	m/s ²	–	1,5

Der in diesen Anweisungen angegebene Schwingungspegel und der Geräuschemissionswert sind entsprechend einem genormten Messverfahren gemessen worden und können für den Vergleich von Elektrowerkzeugen miteinander verwendet werden. Sie eignen sich auch für eine vorläufige Einschätzung der Schwingungs- und Geräuschemission. Der angegebene Schwingungspegel und der Geräuschemissionswert repräsentieren die hauptsächlichsten Anwendungen des Elektrowerkzeugs. Wenn allerdings das Elektrowerkzeug für andere Anwendungen, mit abweichenden Einsatzwerkzeugen oder ungenügender Wartung eingesetzt wird, können der Schwingungspegel und der Geräuschemissionswert abweichen. Dies kann die Schwingungs- und Geräusch-

emission über den gesamten Arbeitszeitraum deutlich erhöhen.

Für eine genaue Abschätzung der Schwingungs- und Geräuschemissionen sollten auch die Zeiten berücksichtigt werden, in denen das Gerät abgeschaltet ist oder zwar läuft, aber nicht tatsächlich im Einsatz ist. Dies kann die Schwingungs- und Geräuschemissionen über den gesamten Arbeitszeitraum deutlich reduzieren.

Legen Sie zusätzliche Sicherheitsmaßnahmen zum Schutz des Bedieners vor der Wirkung von Schwingungen fest wie zum Beispiel: Wartung von Elektrowerkzeug und Einsatzwerkzeugen, Warmhalten der Hände, Organisation der Arbeitsabläufe.

Montage

- **Nehmen Sie den Akku vor allen Arbeiten am Elektrowerkzeug (z.B. Wartung, Werkzeugwechsel etc.) sowie bei dessen Transport und Aufbewahrung aus dem Elektrowerkzeug.** Bei unbeabsichtigtem Betätigen des Ein-/Ausschalters besteht Verletzungsgefahr.

Akku laden

- **Benutzen Sie nur die in den technischen Daten aufgeführten Ladegeräte.** Nur diese Ladegeräte sind auf den bei Ihrem Elektrowerkzeug verwendeten Li-Ionen-Akku abgestimmt.

Hinweis: Der Akku wird teilgeladen ausgeliefert. Um die volle Leistung des Akkus zu gewährleisten, laden Sie vor dem ersten Einsatz den Akku vollständig im Ladegerät auf.

Der Li-Ionen-Akku kann jederzeit aufgeladen werden, ohne die Lebensdauer zu verkürzen. Eine Unterbrechung des Ladevorganges schädigt den Akku nicht.

Der Li-Ionen-Akku ist durch die „Electronic Cell Protection (ECP)“ gegen Tiefentladung geschützt. Bei entladem Akku wird das Elektrowerkzeug durch eine Schutzschaltung abgeschaltet: Das Einsatzwerkzeug bewegt sich nicht mehr.

- **Drücken Sie nach dem automatischen Abschalten des Elektrowerkzeuges nicht weiter auf den Ein-/Ausschalter.** Der Akku kann beschädigt werden.

Akku entnehmen

Der Akku (7) verfügt über zwei Verriegelungsstufen, die verhindern sollen, dass der Akku beim unbeabsichtigten Drücken der Akku-Entriegelungstaste (8) herausfällt. Solange der Akku im Elektrowerkzeug eingesetzt ist, wird er durch eine Feder in Position gehalten.

Zur Entnahme des Akkus (7) drücken Sie die Entriegelungstaste (8) und ziehen den Akku aus dem Elektrowerkzeug.

Wenden Sie dabei keine Gewalt an.

Akku-Ladezustandsanzeige

Die grünen LEDs der Akku-Ladezustandsanzeige (16) zeigen den Ladezustand des Akkus (7) an. Aus Sicherheitsgründen ist die Abfrage des Ladezustands nur bei Stillstand des Elektrowerkzeuges möglich.

Drücken Sie die Taste Ladezustandsanzeige (15), um den Ladezustand anzuzeigen. Dies ist auch bei abgenommenem Akku möglich.

Leuchtet nach dem Drücken der Taste Ladezustandsanzeige (15) keine LED, ist der Akku defekt und muss ausgetauscht werden.

Akku-Typ GBA 18V... (siehe Bild B)

LEDs	Kapazität
Dauerlicht 3× grün	60–100 %
Dauerlicht 2× grün	30–60 %
Dauerlicht 1× grün	5–30 %
Blinklicht 3× grün	0–5 %

Akku-Typ ProCORE18V... (siehe Bild E)

LEDs	Kapazität
Dauerlicht 5× grün	80–100 %
Dauerlicht 4× grün	60–80 %
Dauerlicht 3× grün	40–60 %
Dauerlicht 2× grün	20–40 %
Dauerlicht 1× grün	5–20 %
Blinklicht 1× grün	0–5 %

Werkzeugwechsel (siehe Bild A)

- **Nehmen Sie den Akku vor allen Arbeiten am Elektrowerkzeug (z.B. Wartung, Werkzeugwechsel etc.) sowie bei dessen Transport und Aufbewahrung aus dem Elektrowerkzeug.** Bei unbeabsichtigtem Betätigen des Ein-/Ausschalters besteht Verletzungsgefahr.

Öffnen Sie das Schnellspannbohrfutter (2) durch Drehen in Drehrichtung ①, bis das Werkzeug eingesetzt werden kann. Setzen Sie das Werkzeug ein.

Drehen Sie die Hülse des Schnellspannbohrfutters (2) in Drehrichtung ② von Hand kräftig zu. Das Bohrfutter wird dadurch automatisch verriegelt.

Staub-/Späneabsaugung

Stäube von Materialien wie bleihaltigem Anstrich, einigen Holzarten, Mineralien und Metall können gesundheitsschädlich sein. Berühren oder Einatmen der Stäube können allergische Reaktionen und/oder Atemwegserkrankungen des Benutzers oder in der Nähe befindlicher Personen hervorrufen. Bestimmte Stäube wie Eichen- oder Buchenstaub gelten als krebserzeugend, besonders in Verbindung mit Zusatzstoffen zur Holzbehandlung (Chromat, Holzschutzmittel). Asbesthaltiges Material darf nur von Fachleuten bearbeitet werden.

- Sorgen Sie für gute Belüftung des Arbeitsplatzes.
- Es wird empfohlen, eine Atemschutzmaske mit Filterklasse P2 zu tragen.

Beachten Sie in Ihrem Land gültige Vorschriften für die zu bearbeitenden Materialien.

- **Vermeiden Sie Staubansammlungen am Arbeitsplatz.** Stäube können sich leicht entzünden.

Betrieb

Inbetriebnahme

Akku einsetzen

Hinweis: Der Gebrauch von nicht für Ihr Elektrowerkzeug geeigneten Akkus kann zu Fehlfunktionen oder zur Beschädigung des Elektrowerkzeuges führen.

Stellen Sie den Drehrichtungsumschalter (10) auf die Mitte, um ein unbeabsichtigtes Einschalten zu verhindern. Setzen Sie den geladenen Akku (7) in den Griff ein, bis dieser spürbar einrastet und bündig am Griff anliegt.

Drehrichtung einstellen (siehe Bild B)

Mit dem Drehrichtungsumschalter (10) können Sie die Drehrichtung des Elektrowerkzeuges ändern. Bei gedrücktem Ein-/Ausschalter (11) ist dies jedoch nicht möglich.

Rechtslauf: Zum Bohren und Eindrehen von Schrauben drücken Sie den Drehrichtungsumschalter (10) nach links bis zum Anschlag durch.

Linkslauf: Zum Lösen bzw. Herausdrehen von Schrauben und Muttern drücken Sie den Drehrichtungsumschalter (10) nach links bis zum Anschlag durch.

Betriebsart einstellen**Bohren****GSR 18V-21:**

Stellen Sie den Einstellring Drehmomentvorwahl (3) auf das gewünschte Drehmoment ein.

GSB 18V-21:

Stellen Sie den Betriebsarten-Wahlschalter (4) auf das Symbol „Bohren“.

**Schrauben****GSR 18V-21:**

Stellen Sie den Einstellring Drehmomentvorwahl (3) auf das Symbol „Schrauben“.

GSB 18V-21:

Stellen Sie den Betriebsarten-Wahlschalter (4) auf das Symbol „Schrauben“.

**Schlagbohren (GSB 18V-21)**

Stellen Sie den Betriebsarten-Wahlschalter (4) auf das Symbol „Schlagbohren“.

Ein-/Ausschalten

Drücken Sie zur **Inbetriebnahme** des Elektrowerkzeuges den Ein-/Ausschalter (11) und halten Sie ihn gedrückt.

Die LED (9) leuchtet bei leicht oder vollständig gedrücktem Ein-/Ausschalter (11) und ermöglicht das Ausleuchten des Arbeitsbereiches bei ungünstigen Lichtverhältnissen.

Um das Elektrowerkzeug **auszuschalten**, lassen Sie den Ein-/Ausschalter (11) los.

Drehzahl einstellen

Sie können die Drehzahl des eingeschalteten Elektrowerkzeuges stufenlos regulieren, je nachdem, wie weit Sie den Ein-/Ausschalter (11) eindrücken.

Leichter Druck auf den Ein-/Ausschalter (11) bewirkt eine niedrige Drehzahl. Mit zunehmendem Druck erhöht sich die Drehzahl.

Drehmoment vorwählen

Mit dem Einstellring Drehmomentvorwahl (3) können Sie das benötigte Drehmoment in 20 Stufen vorwählen. Sobald das eingestellte Drehmoment erreicht ist, wird das Einsatzwerkzeug gestoppt.

Mechanische Gangwahl

- **Sie können den Gangwahlschalter (5) bei Stillstand oder bei laufendem Elektrowerkzeug betätigen. Dies**

sollte jedoch nicht bei voller Belastung oder maximaler Drehzahl erfolgen.

Gang 1:

Niedriger Drehzahlbereich; zum Arbeiten mit großem Bohrdurchmesser oder zum Schrauben.

Gang 2:

Hoher Drehzahlbereich; zum Arbeiten mit kleinem Bohrdurchmesser.

Temperaturabhängiger Überlastschutz

Bei bestimmungsgemäßem Gebrauch kann das Elektrowerkzeug nicht überlastet werden. Bei zu starker Belastung oder Verlassen des zulässigen Akkutemperaturbereiches schaltet sich das Elektrowerkzeug ab und die LED am Elektrowerkzeug blinkt. Lassen Sie das Elektrowerkzeug abkühlen, bevor Sie weiterarbeiten.

Tiefentladungsschutz

Der Li-Ionen-Akku ist durch die „Electronic Cell Protection (ECP)“ gegen Tiefentladung geschützt. Bei entladem Akku wird das Elektrowerkzeug durch eine Schutzschaltung abgeschaltet: Das Einsatzwerkzeug bewegt sich nicht mehr.

Arbeitshinweise

- **Schieben Sie den Gangwahlschalter bzw. drehen Sie den Betriebsartenwahlschalter immer bis zum Anschlag.** Das Elektrowerkzeug kann sonst beschädigt werden.
- **Setzen Sie das Elektrowerkzeug nur ausgeschaltet auf die Schraube auf.** Sich drehende Einsatzwerkzeuge können abrutschen.

Um Schrauberbit oder Universalbithalter zu entfernen, darf ein Hilfswerkzeug verwendet werden.

- **Das Arbeiten in besonders staubiger Umgebung kann zu einem Ausfall des Elektrowerkzeugs führen. Wenn das Elektrowerkzeug plötzlich ausfällt, bauen Sie die Kohlebürsten aus und überprüfen Sie diese (siehe Abschnitt „Kohlebürsten auswechseln“).**

Wartung und Service**Wartung und Reinigung**

- **Nehmen Sie den Akku vor allen Arbeiten am Elektrowerkzeug (z.B. Wartung, Werkzeugwechsel etc.) sowie bei dessen Transport und Aufbewahrung aus dem Elektrowerkzeug.** Bei unbeabsichtigtem Betätigen des Ein-/Ausschalters besteht Verletzungsgefahr.
- **Halten Sie das Elektrowerkzeug und die Lüftungsschlitze sauber, um gut und sicher zu arbeiten.**

Kohlebürsten auswechseln (siehe Bild C)

Überprüfen Sie die Länge der Kohlebürsten etwa alle 2–3 Monate, und wechseln Sie beide Kohlebürsten falls nötig aus.

Wechseln Sie niemals nur eine Kohlebürste aus!

Hinweis: Verwenden Sie nur über Bosch bezogene Kohlebürsten, die für Ihr Produkt bestimmt sind.

- Lösen Sie die Kappen **(6)** mit einem geeigneten Schraubendreher.
- Tauschen Sie die unter Federdruck stehenden Kohlebürsten **(14)** aus und verschrauben Sie die Kappen wieder.

Ist der Akku nicht mehr funktionsfähig, wenden Sie sich bitte an eine autorisierte Kundendienststelle für Bosch-Elektrowerkzeuge.

Kundendienst und Anwendungsberatung

Der Kundendienst beantwortet Ihre Fragen zu Reparatur und Wartung Ihres Produkts sowie zu Ersatzteilen. Explosionszeichnungen und Informationen zu Ersatzteilen finden Sie auch unter: **www.bosch-pt.com**

Das Bosch-Anwendungsberatungs-Team hilft Ihnen gerne bei Fragen zu unseren Produkten und deren Zubehör. www.powertool-portal.de, das Internetportal für Handwerker und Heimwerker.

Geben Sie bei allen Rückfragen und Ersatzteilbestellungen bitte unbedingt die 10-stellige Sachnummer laut Typenschild des Produkts an.

Deutschland

Robert Bosch Power Tools GmbH
Servicezentrum Elektrowerkzeuge
Zur Luhne 2

37589 Kalefeld – Willershausen

Unter www.bosch-pt.de können Sie online Ersatzteile bestellen oder Reparaturen anmelden.

Kundendienst: Tel.: (0711) 40040460

Fax: (0711) 40040461

E-Mail: Servicezentrum.Elektrowerkzeuge@de.bosch.com

Anwendungsberatung:

Tel.: (0711) 40040460

Fax: (0711) 40040462

E-Mail: kundenberatung.ew@de.bosch.com

Österreich

Unter www.bosch-pt.at können Sie online Ersatzteile bestellen.

Tel.: (01) 797222010

Fax: (01) 797222011

E-Mail: service.elektrowerkzeuge@at.bosch.com

Luxemburg

Tel.: +32 2 588 0589

Fax: +32 2 588 0595

E-Mail: outillage.gereedschap@be.bosch.com

Schweiz

Unter www.bosch-pt.com/ch/de können Sie online Ersatzteile bestellen.

Tel.: (044) 8471511

Fax: (044) 8471551

E-Mail: Aftersales.Service@de.bosch.com

Transport

Die enthaltenen Li-Ionen-Akkus unterliegen den Anforderungen des Gefahrgutrechts. Die Akkus können durch den Benutzer ohne weitere Auflagen auf der Straße transportiert werden.

Beim Versand durch Dritte (z.B.: Lufttransport oder Spedition) sind besondere Anforderungen an Verpackung und Kennzeichnung zu beachten. Hier muss bei der Vorbereitung des Versandstückes ein Gefahrgut-Experte hinzugezogen werden.

Versenden Sie Akkus nur, wenn das Gehäuse unbeschädigt ist. Kleben Sie offene Kontakte ab und verpacken Sie den Akku so, dass er sich nicht in der Verpackung bewegt. Bitte beachten Sie auch eventuelle weiterführende nationale Vorschriften.

Entsorgung



Elektrowerkzeuge, Akkus, Zubehör und Verpackungen sollen einer umweltgerechten Wiederverwertung zugeführt werden.



Werfen Sie Elektrowerkzeuge und Akkus/Batterien nicht in den Hausmüll!

Nur für EU-Länder:

Gemäß der europäischen Richtlinie 2012/19/EU müssen nicht mehr gebrauchsfähige Elektrowerkzeuge und gemäß der europäischen Richtlinie 2006/66/EG müssen defekte oder verbrauchte Akkus/Batterien getrennt gesammelt und einer umweltgerechten Wiederverwertung zugeführt werden.

Akkus/Batterien:

Li-Ion:

Bitte beachten Sie die Hinweise im Abschnitt Transport (siehe „Transport“, Seite 13).

English

Safety instructions

General Power Tool Safety Warnings

WARNING Read all safety warnings, instructions, illustrations and specifications provided with this power tool. Failure to follow all instructions listed below may result in electric shock, fire and/or serious injury.

Save all warnings and instructions for future reference.

The term "power tool" in the warnings refers to your mains-operated (corded) power tool or battery-operated (cordless) power tool.

Work area safety

- **Keep work area clean and well lit.** Cluttered or dark areas invite accidents.
- **Do not operate power tools in explosive atmospheres, such as in the presence of flammable liquids, gases or dust.** Power tools create sparks which may ignite the dust or fumes.

- ▶ **Keep children and bystanders away while operating a power tool.** Distractions can cause you to lose control.

Electrical safety

- ▶ **Power tool plugs must match the outlet. Never modify the plug in any way. Do not use any adapter plugs with earthed (grounded) power tools.** Unmodified plugs and matching outlets will reduce risk of electric shock.
- ▶ **Avoid body contact with earthed or grounded surfaces, such as pipes, radiators, ranges and refrigerators.** There is an increased risk of electric shock if your body is earthed or grounded.
- ▶ **Do not expose power tools to rain or wet conditions.** Water entering a power tool will increase the risk of electric shock.
- ▶ **Do not abuse the cord. Never use the cord for carrying, pulling or unplugging the power tool. Keep cord away from heat, oil, sharp edges or moving parts.** Damaged or entangled cords increase the risk of electric shock.
- ▶ **When operating a power tool outdoors, use an extension cord suitable for outdoor use.** Use of a cord suitable for outdoor use reduces the risk of electric shock.
- ▶ **If operating a power tool in a damp location is unavoidable, use a residual current device (RCD) protected supply.** Use of an RCD reduces the risk of electric shock.

Personal safety

- ▶ **Stay alert, watch what you are doing and use common sense when operating a power tool. Do not use a power tool while you are tired or under the influence of drugs, alcohol or medication.** A moment of inattention while operating power tools may result in serious personal injury.
- ▶ **Use personal protective equipment. Always wear eye protection.** Protective equipment such as a dust mask, non-skid safety shoes, hard hat or hearing protection used for appropriate conditions will reduce personal injuries.
- ▶ **Prevent unintentional starting. Ensure the switch is in the off-position before connecting to power source and/or battery pack, picking up or carrying the tool.** Carrying power tools with your finger on the switch or energising power tools that have the switch on invites accidents.
- ▶ **Remove any adjusting key or wrench before turning the power tool on.** A wrench or a key left attached to a rotating part of the power tool may result in personal injury.
- ▶ **Do not overreach. Keep proper footing and balance at all times.** This enables better control of the power tool in unexpected situations.
- ▶ **Dress properly. Do not wear loose clothing or jewellery. Keep your hair and clothing away from moving parts.** Loose clothes, jewellery or long hair can be caught in moving parts.

- ▶ **If devices are provided for the connection of dust extraction and collection facilities, ensure these are connected and properly used.** Use of dust collection can reduce dust-related hazards.
- ▶ **Do not let familiarity gained from frequent use of tools allow you to become complacent and ignore tool safety principles.** A careless action can cause severe injury within a fraction of a second.

Power tool use and care

- ▶ **Do not force the power tool. Use the correct power tool for your application.** The correct power tool will do the job better and safer at the rate for which it was designed.
- ▶ **Do not use the power tool if the switch does not turn it on and off.** Any power tool that cannot be controlled with the switch is dangerous and must be repaired.
- ▶ **Disconnect the plug from the power source and/or remove the battery pack, if detachable, from the power tool before making any adjustments, changing accessories, or storing power tools.** Such preventive safety measures reduce the risk of starting the power tool accidentally.
- ▶ **Store idle power tools out of the reach of children and do not allow persons unfamiliar with the power tool or these instructions to operate the power tool.** Power tools are dangerous in the hands of untrained users.
- ▶ **Maintain power tools and accessories. Check for misalignment or binding of moving parts, breakage of parts and any other condition that may affect the power tool's operation. If damaged, have the power tool repaired before use.** Many accidents are caused by poorly maintained power tools.
- ▶ **Keep cutting tools sharp and clean.** Properly maintained cutting tools with sharp cutting edges are less likely to bind and are easier to control.
- ▶ **Use the power tool, accessories and tool bits etc. in accordance with these instructions, taking into account the working conditions and the work to be performed.** Use of the power tool for operations different from those intended could result in a hazardous situation.
- ▶ **Keep handles and grasping surfaces dry, clean and free from oil and grease.** Slippery handles and grasping surfaces do not allow for safe handling and control of the tool in unexpected situations.

Battery tool use and care

- ▶ **Recharge only with the charger specified by the manufacturer.** A charger that is suitable for one type of battery pack may create a risk of fire when used with another battery pack.
- ▶ **Use power tools only with specifically designated battery packs.** Use of any other battery packs may create a risk of injury and fire.
- ▶ **When battery pack is not in use, keep it away from other metal objects, like paper clips, coins, keys, nails, screws or other small metal objects, that can**

make a connection from one terminal to another.

Shorting the battery terminals together may cause burns or a fire.

- ▶ **Under abusive conditions, liquid may be ejected from the battery; avoid contact. If contact accidentally occurs, flush with water. If liquid contacts eyes, additionally seek medical help.** Liquid ejected from the battery may cause irritation or burns.
- ▶ **Do not use a battery pack or tool that is damaged or modified.** Damaged or modified batteries may exhibit unpredictable behaviour resulting in fire, explosion or risk of injury.
- ▶ **Do not expose a battery pack or tool to fire or excessive temperature.** Exposure to fire or temperature above 130°C may cause explosion.
- ▶ **Follow all charging instructions and do not charge the battery pack or tool outside the temperature range specified in the instructions.** Charging improperly or at temperatures outside the specified range may damage the battery and increase the risk of fire.

Service

- ▶ **Have your power tool serviced by a qualified repair person using only identical replacement parts.** This will ensure that the safety of the power tool is maintained.
- ▶ **Never service damaged battery packs.** Service of battery packs should only be performed by the manufacturer or authorized service providers.

Safety information for drills and screwdrivers

Safety instructions for all operations

- ▶ **Wear ear protectors when impact drilling.** Exposure to noise can cause hearing loss.
- ▶ **Hold the power tool by insulated gripping surfaces, when performing an operation where the cutting accessory or fasteners may contact hidden wiring.** Cutting accessory or fasteners contacting a "live" wire may make exposed metal parts of the power tool "live" and could give the operator an electric shock.

Safety instructions when using long drill bits

- ▶ **Never operate at higher speed than the maximum speed rating of the drill bit.** At higher speeds, the bit is likely to bend if allowed to rotate freely without contacting the workpiece, resulting in personal injury.
- ▶ **Always start drilling at low speed and with the bit tip in contact with the workpiece.** At higher speeds, the bit is likely to bend if allowed to rotate freely without contacting the workpiece, resulting in personal injury.
- ▶ **Apply pressure only in direct line with the bit and do not apply excessive pressure.** Bits can bend causing breakage or loss of control, resulting in personal injury.

Additional safety warnings

- ▶ **Hold the power tool securely.** When tightening and loosening screws be prepared for temporarily high torque reactions.

- ▶ **Secure the workpiece.** A workpiece clamped with clamping devices or in a vice is held more secure than by hand.
- ▶ **Use suitable detectors to determine if there are hidden supply lines or contact the local utility company for assistance.** Contact with electric cables can cause fire and electric shock. Damaging gas lines can lead to explosion. Breaking water pipes causes property damage.
- ▶ **Always wait until the power tool has come to a complete stop before placing it down.** The application tool can jam and cause you to lose control of the power tool.
- ▶ **In case of damage and improper use of the battery, vapours may be emitted. The battery can set alight or explode.** Ensure the area is well ventilated and seek medical attention should you experience any adverse effects. The vapours may irritate the respiratory system.
- ▶ **Do not open the battery.** There is a risk of short-circuiting.
- ▶ **The battery can be damaged by pointed objects such as nails or screwdrivers or by force applied externally.** An internal short circuit may occur, causing the battery to burn, smoke, explode or overheat.
- ▶ **Only use the battery with products from the manufacturer.** This is the only way in which you can protect the battery against dangerous overload.



Protect the battery against heat, e.g. against continuous intense sunlight, fire, dirt, water and moisture. There is a risk of explosion and short-circuiting.



- ▶ **Switch the power tool off immediately if the application tool becomes blocked. Be prepared for high torque reactions which cause kickback.** The application tool becomes blocked when it becomes jammed in the workpiece or when the power tool becomes overloaded.

Product Description and Specifications



Read all the safety and general instructions.

Failure to observe the safety and general instructions may result in electric shock, fire and/or serious injury.

Please observe the illustrations at the beginning of this operating manual.

Intended use

The power tool is intended for driving and loosening screws and for drilling in wood, metal, ceramic and plastic. The GSB is also designed for impact drilling in brick, concrete and stone.

Product features

The numbering of the product features refers to the diagram of the power tool on the graphics page.

- | | |
|--|--|
| <ul style="list-style-type: none"> (1) Tool holder (2) Keyless chuck (3) Torque presetting ring (4) Mode selector switch (GSB 18V-21) (5) Gear selector switch (6) Cover cap (7) Battery (8) Battery release button (9) Worklight | <ul style="list-style-type: none"> (10) Rotational direction switch (11) On/off switch (12) Handle (insulated gripping surface) (13) Universal bit holder^{A)} (14) Carbon brushes (15) Battery charge indicator button (16) Battery charge indicator |
|--|--|
- A) Accessories shown or described are not included with the product as standard. You can find the complete selection of accessories in our accessories range.

Technical data

Cordless drill/driver		GSR 18V-21	GSB 18V-21
Article number		3 601 JH1 0..	3 601 JH1 1..
Rated voltage	V=	18	18
No-load speed ^{A)}			
– First gear	min ⁻¹	0 – 480	0 – 480
– Second gear	min ⁻¹	0 – 1800	0 – 1800
Impact rate ^{A)}	min ⁻¹	–	0 – 27000
Max. torque, hard/soft screwdriving application according to ISO 5393 ^{A)}	Nm	55/21	55/21
Max. drilling diameter			
– Wood	mm	35	35
– Steel	mm	10	10
– Masonry	mm	–	10
Tool holder	mm	1.5–13	1.5–13
Max. screw diameter	mm	10	10
Weight according to EPTA-Procedure 01:2014 ^{A)}	kg	1.7 – 2.7	1.7 – 2.7
Recommended ambient temperature during charging	°C	0 to +35	0 to +35
Permitted ambient temperature during operation ^{B)} and during storage	°C	-20 to +50	-20 to +50
Recommended batteries		GBA 18V... ProCORE18V...	GBA 18V... ProCORE18V...
Recommended chargers		GAL 18... GAX 18... GAL 36...	GAL 18... GAX 18... GAL 36...

A) Depends on battery in use

B) Limited performance at temperatures <0 °C

Noise/Vibration Information

Noise emission values determined according to **EN 62841-2-1**.

GSR 18V-21

Typically, the A-weighted sound pressure level of the power tool is **73 dB(A)**. Uncertainty K = 5 dB. The noise level when

working can exceed the volume stated. **Wear hearing protection!**

GSB 18V-21

Typically, the A-weighted noise level of the power tool is: Sound pressure level **88 dB(A)**; sound power level **99 dB(A)**. Uncertainty K = 5 dB.

Wear hearing protection!

	GSR 18V-21	GSB 18V-21
Vibration total values a_v (triax vector sum) and uncertainty K determined according to EN 62841-2-1 .		
Drilling into metal:		

		GSR 18V-21	GSB 18V-21
a_h	m/s ²	< 2.5	< 2.5
K	m/s ²	1.5	1.5
Impact drilling into concrete:			
a_h	m/s ²	-	11.0
K	m/s ²	-	1.5

The vibration level and noise emission value given in these instructions have been measured in accordance with a standardised measuring procedure and may be used to compare power tools. They may also be used for a preliminary estimation of vibration and noise emissions.

The stated vibration level and noise emission value represent the main applications of the power tool. However, if the power tool is used for other applications, with different application tools or is poorly maintained, the vibration level and noise emission value may differ. This may significantly increase the vibration and noise emissions over the total working period.

To estimate vibration and noise emissions accurately, the times when the tool is switched off or when it is running but not actually being used should also be taken into account. This may significantly reduce vibration and noise emissions over the total working period.

Implement additional safety measures to protect the operator from the effects of vibration, such as servicing the power tool and application tools, keeping their hands warm, and organising workflows correctly.

Assembly

- **Remove the battery from the power tool before carrying out work on the power tool (e.g. maintenance, changing tool, etc.). The battery should also be removed for transport and storage.** There is risk of injury from unintentionally pressing the on/off switch.

Charging the Battery

- **Use only the chargers listed in the technical data.** Only these chargers are matched to the lithium-ion battery of your power tool.

Note: The battery is supplied partially charged. To ensure full battery capacity, fully charge the battery in the charger before using your power tool for the first time.

The lithium-ion battery can be charged at any time without reducing its service life. Interrupting the charging process does not damage the battery.

The lithium-ion battery is protected against deep discharge by the "Electronic Cell Protection (ECP)". When the battery is discharged, the power tool is switched off by means of a protective circuit: The application tool no longer rotates.

- **Do not continue to press the On/Off switch after the power tool has automatically switched off.** The battery can be damaged.

Removing the Battery

The battery (7) is equipped with two locking levels to prevent the battery from falling out when pushing the battery release button (8) unintentionally. As long as the battery is inserted in the power tool, it is held in position by means of a spring.

To remove the battery (7), press the release button (8) and pull the battery out of the power tool. **Do not use force to do this.**

Battery Charge Indicator

The green LEDs on the battery charge indicator (16) indicate the state of charge of the battery (7). For safety reasons, it is only possible to check the state of charge when the power tool has been stopped.

Press the battery charge indicator button (15) to show the state of charge. This is also possible when the battery is removed.

If no LED lights up after pressing the battery charge indicator button (15), the battery is defective and must be replaced.

Battery Model GBA 18V... (see figure D)

LEDs	Capacity
3 × continuous green light	60–100 %
2 × continuous green light	30–60 %
1 × continuous green light	5–30 %
3 × flashing green light	0–5 %


Battery Model ProCORE18V... (see figure E)

LEDs	Capacity
5 × continuous green light	80–100 %
4 × continuous green light	60–80 %
3 × continuous green light	40–60 %
2 × continuous green light	20–40 %
1 × continuous green light	5–20 %
1 × flashing green light	0–5 %

Changing the tool (see figure A)

- **Remove the battery from the power tool before carrying out work on the power tool (e.g. maintenance, changing tool, etc.). The battery should also be removed for transport and storage.** There is risk of injury from unintentionally pressing the on/off switch.

Open the keyless chuck (2) by turning it in the direction of rotation (1) until the tool can be inserted. Insert the tool.

Firmly tighten the keyless chuck **(2)** by turning it by hand in the direction of rotation . This will automatically lock the drill chuck.

Dust/Chip Extraction

Dust from materials such as lead-containing coatings, some wood types, minerals and metal can be harmful to one's health. Touching or breathing-in the dust can cause allergic reactions and/or lead to respiratory infections of the user or bystanders.

Certain dust, such as oak or beech dust, is considered carcinogenic, especially in connection with wood-treatment additives (chromate, wood preservative). Materials containing asbestos may only be worked by specialists.

- Provide for good ventilation of the working place.
- It is recommended to wear a P2 filter-class respirator.

Observe the relevant regulations in your country for the materials to be worked.

- ▶ **Avoid dust accumulation at the workplace.** Dust can easily ignite.

Operation

Starting Operation

Inserting the battery

Note: The use of batteries unsuitable for your power tool can lead to malfunctions or damage to the power tool.

Set the rotational direction switch **(10)** to the middle position to avoid unintentionally switching it on. Insert the charged battery **(7)** into the handle until you feel it engage and it is flush with the handle.

Setting the rotational direction (see figure B)

The rotational direction switch **(10)** is used to change the rotational direction of the power tool. However, this is not possible while the on/off switch **(11)** is being pressed.

Right rotation: To drill and to drive in screws, press the rotational direction switch **(10)** through to the left stop.

Left rotation: To loosen and unscrew screws and nuts, press the rotational direction switch **(10)** through to the left stop.

Setting the operating mode



Drilling

GSR 18V-21:

Set the torque presetting ring **(3)** to the required torque.

GSB 18V-21:

Set the mode selector switch **(4)** to the "drilling" symbol.



Screwdriving

GSR 18V-21:

Set the torque presetting ring **(3)** to the "screw-driving" symbol.

GSB 18V-21:

Set the mode selector switch **(4)** to the "screw-driving" symbol.



Impact drilling (GSB 18V-21)

Set the mode selector switch **(4)** to the "impact drilling" symbol.

Switching on/off

To **start** the power tool, press and hold the on/off switch **(11)**.

The LED **(9)** lights up when the on/off switch **(11)** is lightly or fully pressed, meaning that the work area is illuminated in poor lighting conditions.

To **switch off** the power tool, release the on/off switch **(11)**.

Adjusting the Speed

You can adjust the speed of the power tool when it is on by pressing in the on/off switch **(11)** to varying extents.

A light pressure on the on/off switch **(11)** results in a low rotational speed. Increased pressure on the switch causes an increase in speed.

Pre-selecting the torque

The torque presetting ring **(3)** can be used to pre-select the required torque in 20 stages. Once the set torque has been reached, the application tool will be stopped.

Mechanical gear selection

- ▶ **You can press the gear selector switch (5) with the power tool off or on. You should not do this at full load or maximum torque, however.**

First gear:

Low speed range; for working with a large drilling diameter or for screwdriving.

Second gear:

High speed range; for working with a small drilling diameter.

Temperature-dependent overload protection

In normal conditions of use, the power tool cannot be overloaded. If the power tool is overloaded or the battery temperature is not kept within the permitted range, the power tool switches off and the LED on the power tool flashes. Allow the power tool to cool down before you carry on working.

Protection against deep discharge

The lithium-ion battery is protected against deep discharge by the "Electronic Cell Protection (ECP)". When the battery is discharged, the power tool is switched off by means of a protective circuit: The application tool no longer rotates.

Practical advice

- ▶ **Always slide the gear selector switch or turn the mode selector switch as far as it will go.** Otherwise, the power tool may become damaged.
- ▶ **Only apply the power tool to the screw when the tool is switched off.** Rotating application tools can slip off.

An auxiliary tool can be used to remove the screwdriver bit or universal bit holder.

- ▶ **Working in especially dusty environments can lead to failure of the power tool. If the power tool suddenly fails, remove the carbon brushes and check them (see section “Replacing the carbon brushes”).**

Maintenance and Service

Maintenance and cleaning

- ▶ **Remove the battery from the power tool before carrying out work on the power tool (e.g. maintenance, changing tool, etc.). The battery should also be removed for transport and storage.** There is risk of injury from unintentionally pressing the on/off switch.
- ▶ **To ensure safe and efficient operation, always keep the power tool and the ventilation slots clean.**

Replacing the carbon brushes (see figure C)

Check the length of the carbon brushes around every 2–3 months and replace both carbon brushes if required.

Never replace only a single carbon brush.

Note: Only use carbon brushes supplied by Bosch and intended specifically for your product.

- Unscrew the caps **(6)** using a suitable screwdriver.
- Replace the spring-loaded carbon brushes **(14)** and screw the caps back on.

If the battery is no longer working, please contact an authorised after-sales service agent for Bosch power tools.

After-Sales Service and Application Service

Our after-sales service responds to your questions concerning maintenance and repair of your product as well as spare parts. You can find explosion drawings and information on spare parts at: **www.bosch-pt.com**

The Bosch product use advice team will be happy to help you with any questions about our products and their accessories.

In all correspondence and spare parts orders, please always include the 10-digit article number given on the nameplate of the product.

Australia, New Zealand and Pacific Islands

Robert Bosch Australia Pty. Ltd.

Power Tools
Locked Bag 66
Clayton South VIC 3169
Customer Contact Center
Inside Australia:
Phone: (01300) 307044
Fax: (01300) 307045
Inside New Zealand:
Phone: (0800) 543353
Fax: (0800) 428570

Outside AU and NZ:
Phone: +61 3 95415555
www.bosch-pt.com.au
www.bosch-pt.co.nz

Great Britain

Robert Bosch Ltd. (B.S.C.)
P.O. Box 98
Broadwater Park
North Orbital Road
Denham Uxbridge
UB 9 5HJ

At www.bosch-pt.co.uk you can order spare parts or arrange the collection of a product in need of servicing or repair.

Tel. Service: (0344) 7360109

E-Mail: boschservicecentre@bosch.com

Ireland

Origo Ltd.
Unit 23 Magna Drive
Magna Business Park
City West
Dublin 24
Tel. Service: (01) 4666700
Fax: (01) 4666888

Republic of South Africa

Customer service

Hotline: (011) 6519600

Gauteng – BSC Service Centre

35 Roper Street, New Centre
Johannesburg
Tel.: (011) 4939375
Fax: (011) 4930126
E-Mail: bsctools@icon.co.za

KZN – BSC Service Centre

Unit E, Almar Centre
143 Crompton Street
Pinetown
Tel.: (031) 7012120
Fax: (031) 7012446
E-Mail: bsc.dur@za.bosch.com

Western Cape – BSC Service Centre

Democracy Way, Prosperity Park
Milnerton
Tel.: (021) 5512577
Fax: (021) 5513223
E-Mail: bsc@zsd.co.za

Bosch Headquarters

Midrand, Gauteng
Tel.: (011) 6519600
Fax: (011) 6519880
E-Mail: rbsa-hq.pts@za.bosch.com

Armenia, Azerbaijan, Georgia

Robert Bosch Ltd.
David Agmashenebeli ave. 61
0102 Tbilisi, Georgia
Tel. +995322510073
www.bosch.com

Kyrgyzstan, Mongolia, Tajikistan, Turkmenistan, Uzbekistan

TOO “Robert Bosch” Power Tools, After Sales Service
Muratbaev Ave., 180
050012, Almaty, Kazakhstan

Service Email: service.pt.ka@bosch.com
 Official Website: www.bosch.com, www.bosch-pt.com

Transport

The contained lithium-ion batteries are subject to the Dangerous Goods Legislation requirements. The batteries are suitable for road-transport by the user without further restrictions.

When shipping by third parties (e.g.: by air transport or forwarding agency), special requirements on packaging and labelling must be observed. For preparation of the item being shipped, consulting an expert for hazardous material is required.

Dispatch battery packs only when the housing is undamaged. Tape or mask off open contacts and pack up the battery in such a manner that it cannot move around in the packaging. Please also observe the possibility of more detailed national regulations.

Disposal



Power tools, rechargeable batteries, accessories and packaging should be sorted for environmental-friendly recycling.



Do not dispose of power tools and batteries/rechargeable batteries into household waste!

Only for EU countries:

According to the Directive 2012/19/EU, power tools that are no longer usable, and according to the Directive 2006/66/EC, defective or used battery packs/batteries, must be collected separately and disposed of in an environmentally correct manner.

Battery packs/batteries:

Li-ion:

Please observe the notes in the section on transport (see "Transport", page 20).

Français

Consignes de sécurité

Avertissements de sécurité généraux pour l'outil électrique

AVERTISSEMENT

Lire tous les avertissements de sécurité, les instructions, les illustrations et les spécifications fournis

avec cet outil électrique. Ne pas suivre les instructions énumérées ci-dessous peut provoquer un choc électrique, un incendie et/ou une blessure sérieuse.

Conserver tous les avertissements et toutes les instructions pour pouvoir s'y reporter ultérieurement.

Le terme "outil électrique" dans les avertissements fait référence à votre outil électrique alimenté par le secteur (avec cordon d'alimentation) ou votre outil électrique fonctionnant sur batterie (sans cordon d'alimentation).

Sécurité de la zone de travail

► **Conserver la zone de travail propre et bien éclairée.**

Les zones en désordre ou sombres sont propices aux accidents.

► **Ne pas faire fonctionner les outils électriques en atmosphère explosive, par exemple en présence de liquides inflammables, de gaz ou de poussières.**

Les outils électriques produisent des étincelles qui peuvent enflammer les poussières ou les fumées.

► **Maintenir les enfants et les personnes présentes à l'écart pendant l'utilisation de l'outil électrique.**

Les distractions peuvent vous faire perdre le contrôle de l'outil.

Sécurité électrique

► **Il faut que les fiches de l'outil électrique soient adaptées au socle. Ne jamais modifier la fiche de quelque façon que ce soit. Ne pas utiliser d'adaptateurs avec des outils électriques à branchement de terre.**

Des fiches non modifiées et des socles adaptés réduisent le risque de choc électrique.

► **Éviter tout contact du corps avec des surfaces reliées à la terre telles que les tuyaux, les radiateurs, les cuisinières et les réfrigérateurs.**

Il existe un risque accru de choc électrique si votre corps est relié à la terre.

► **Ne pas exposer les outils électriques à la pluie ou à des conditions humides.**

La pénétration d'eau à l'intérieur d'un outil électrique augmente le risque de choc électrique.

► **Ne pas maltraiter le cordon. Ne jamais utiliser le cordon pour porter, tirer ou débrancher l'outil électrique. Maintenir le cordon à l'écart de la chaleur, du lubrifiant, des arêtes vives ou des parties en mouvement.**

Des cordons endommagés ou emmêlés augmentent le risque de choc électrique.

► **Lorsqu'on utilise un outil électrique à l'extérieur, utiliser un prolongateur adapté à l'utilisation extérieure.**

L'utilisation d'un cordon adapté à l'utilisation extérieure réduit le risque de choc électrique.

► **Si l'usage d'un outil électrique dans un emplacement humide est inévitable, utiliser une alimentation protégée par un dispositif à courant différentiel résiduel (RCD).**

L'usage d'un RCD réduit le risque de choc électrique.

Sécurité des personnes

► **Rester vigilant, regarder ce que vous êtes en train de faire et faire preuve de bon sens dans votre utilisation de l'outil électrique. Ne pas utiliser un outil électrique lorsque vous êtes fatigué ou sous l'emprise de drogues, de l'alcool ou de médicaments.**

Un moment d'inattention en cours d'utilisation d'un outil électrique peut entraîner des blessures graves.

- ▶ **Utiliser un équipement de protection individuelle. Toujours porter une protection pour les yeux.** Les équipements de protection individuelle tels que les masques contre les poussières, les chaussures de sécurité antidérapantes, les casques ou les protections auditives utilisés pour les conditions appropriées réduisent les blessures.
- ▶ **Éviter tout démarrage intempestif. S'assurer que l'interrupteur est en position arrêt avant de brancher l'outil au secteur et/ou au bloc de batteries, de le ramasser ou de le porter.** Porter les outils électriques en ayant le doigt sur l'interrupteur ou brancher des outils électriques dont l'interrupteur est en position marche est source d'accidents.
- ▶ **Retirer toute clé de réglage avant de mettre l'outil électrique en marche.** Une clé laissée fixée sur une partie tournante de l'outil électrique peut donner lieu à des blessures.
- ▶ **Ne pas se précipiter. Garder une position et un équilibre adaptés à tout moment.** Cela permet un meilleur contrôle de l'outil électrique dans des situations inattendues.
- ▶ **S'habiller de manière adaptée. Ne pas porter de vêtements amples ou de bijoux. Garder les cheveux et les vêtements à distance des parties en mouvement.** Des vêtements amples, des bijoux ou les cheveux longs peuvent être pris dans des parties en mouvement.
- ▶ **Si des dispositifs sont fournis pour le raccordement d'équipements pour l'extraction et la récupération des poussières, s'assurer qu'ils sont connectés et correctement utilisés.** Utiliser des collecteurs de poussière peut réduire les risques dus aux poussières.
- ▶ **Rester vigilant et ne pas négliger les principes de sécurité de l'outil sous prétexte que vous avez l'habitude de l'utiliser.** Une fraction de seconde d'inattention peut provoquer une blessure grave.

Utilisation et entretien de l'outil électrique

- ▶ **Ne pas forcer l'outil électrique. Utiliser l'outil électrique adapté à votre application.** L'outil électrique adapté réalise mieux le travail et de manière plus sûre au régime pour lequel il a été construit.
- ▶ **Ne pas utiliser l'outil électrique si l'interrupteur ne permet pas de passer de l'état de marche à arrêt et inversement.** Tout outil électrique qui ne peut pas être commandé par l'interrupteur est dangereux et il faut le réparer.
- ▶ **Débrancher la fiche de la source d'alimentation et/ou enlever le bloc de batteries, s'il est amovible, avant tout réglage, changement d'accessoires ou avant de ranger l'outil électrique.** De telles mesures de sécurité préventives réduisent le risque de démarrage accidentel de l'outil électrique.
- ▶ **Conserver les outils électriques à l'arrêt hors de la portée des enfants et ne pas permettre à des personnes ne connaissant pas l'outil électrique ou les présentes instructions de le faire fonctionner.** Les outils

électriques sont dangereux entre les mains d'utilisateurs novices.

- ▶ **Observer la maintenance des outils électriques et des accessoires. Vérifier qu'il n'y a pas de mauvais alignement ou de blocage des parties mobiles, des pièces cassées ou toute autre condition pouvant affecter le fonctionnement de l'outil électrique. En cas de dommages, faire réparer l'outil électrique avant de l'utiliser.** De nombreux accidents sont dus à des outils électriques mal entretenus.
- ▶ **Garder affûtés et propres les outils permettant de couper.** Des outils destinés à couper correctement entretenus avec des pièces coupantes tranchantes sont moins susceptibles de bloquer et sont plus faciles à contrôler.
- ▶ **Utiliser l'outil électrique, les accessoires et les lames etc., conformément à ces instructions, en tenant compte des conditions de travail et du travail à réaliser.** L'utilisation de l'outil électrique pour des opérations différentes de celles prévues peut donner lieu à des situations dangereuses.
- ▶ **Il faut que les poignées et les surfaces de préhension restent sèches, propres et dépourvues d'huiles et de graisses.** Des poignées et des surfaces de préhension glissantes rendent impossibles la manipulation et le contrôle en toute sécurité de l'outil dans les situations inattendues.

Utilisation des outils fonctionnant sur batteries et précautions d'emploi

- ▶ **Ne recharger qu'avec le chargeur spécifié par le fabricant.** Un chargeur qui est adapté à un type de bloc de batteries peut créer un risque de feu lorsqu'il est utilisé avec un autre type de bloc de batteries.
- ▶ **N'utiliser les outils électriques qu'avec des blocs de batteries spécifiquement désignés.** L'utilisation de tout autre bloc de batteries peut créer un risque de blessure et de feu.
- ▶ **Lorsqu'un bloc de batteries n'est pas utilisé, le maintenir à l'écart de tout autre objet métallique, par exemple trombones, pièces de monnaie, clés, clous, vis ou autres objets de petite taille qui peuvent donner lieu à une connexion d'une borne à une autre.** Le court-circuitage des bornes d'une batterie entre elles peut causer des brûlures ou un feu.
- ▶ **Dans de mauvaises conditions, du liquide peut être éjecté de la batterie; éviter tout contact. En cas de contact accidentel, nettoyer à l'eau. Si le liquide entre en contact avec les yeux, rechercher en plus une aide médicale.** Le liquide éjecté des batteries peut causer des irritations ou des brûlures.
- ▶ **Ne pas utiliser un bloc de batteries ou un outil fonctionnant sur batteries qui a été endommagé ou modifié.** Les batteries endommagées ou modifiées peuvent avoir un comportement imprévisible provoquant un feu, une explosion ou un risque de blessure.

- ▶ **Ne pas exposer un bloc de batteries ou un outil fonctionnant sur batteries au feu ou à une température excessive.** Une exposition au feu ou à une température supérieure à 130°C peut provoquer une explosion.
- ▶ **Suivre toutes les instructions de charge et ne pas charger le bloc de batteries ou l'outil fonctionnant sur batteries hors de la plage de températures spécifiée dans les instructions.** Un chargement incorrect ou à des températures hors de la plage spécifiée de températures peut endommager la batterie et augmenter le risque de feu.

Maintenance et entretien

- ▶ **Faire entretenir l'outil électrique par un réparateur qualifié utilisant uniquement des pièces de rechange identiques.** Cela assure le maintien de la sécurité de l'outil électrique.
- ▶ **Ne jamais effectuer d'opération d'entretien sur des blocs de batteries endommagés.** Il convient que l'entretien des blocs de batteries ne soit effectué que par le fabricant ou les fournisseurs de service autorisés.

Consignes de sécurité pour perceuses et visseuses

Instructions de sécurité pour toutes les opérations

- ▶ **Porter des protecteurs d'oreille lors de l'utilisation de la perceuse à percussion.** Porter des protecteurs d'oreille lors de l'utilisation de la perceuse à percussion.
- ▶ **Tenir l'outil électrique par les surfaces de préhension isolées, au cours des opérations pendant lesquelles l'accessoire de coupe ou les fixations peut être en contact avec un câblage caché.** Un accessoire de coupe ou les fixations en contact avec un fil "sous tension" peut "mettre sous tension" les parties métalliques exposées de l'outil électrique et provoquer un choc électrique chez l'opérateur.

Instructions de sécurité pour l'utilisation de forets longs

- ▶ **Ne jamais utiliser à une vitesse supérieure à la vitesse assignée maximale du foret.** À des vitesses supérieures, le foret est susceptible de se plier s'il peut tourner librement sans être en contact avec la pièce à usiner, ce qui provoque des blessures.
- ▶ **Toujours commencer à percer à faible vitesse et en mettant l'embout du foret en contact avec la pièce à usiner.** À des vitesses supérieures, le foret est susceptible de se plier s'il peut tourner librement sans être en contact avec la pièce à usiner, ce qui provoque des blessures.
- ▶ **Appliquer une pression uniquement sur le foret et ne pas appliquer de pression excessive.** Les forets peuvent se plier, ce qui peut provoquer leur casse ou une perte de contrôle, et donc des blessures.

Consignes de sécurité additionnelles

- ▶ **Maintenez bien l'outil électroportatif en place.** Lors du serrage ou du desserrage des vis, des couples de réaction élevés peuvent survenir en peu de temps.

- ▶ **Bloquez la pièce à travailler.** Une pièce à travailler serrée par des dispositifs de serrage appropriés ou dans un état est fixée de manière plus sûre que quand elle est tenue avec une main.
- ▶ **Utilisez un détecteur approprié pour vérifier s'il n'y a pas de conduites cachées ou contactez votre société de distribution d'eau locale.** Tout contact avec des câbles électriques peut provoquer un incendie ou un choc électrique. Tout endommagement d'une conduite de gaz peut provoquer une explosion. La perforation d'une conduite d'eau provoque des dégâts matériels.
- ▶ **Avant de poser l'outil électroportatif, attendez que celui-ci soit complètement à l'arrêt.** L'outil risque de se coincer, ce qui entraînerait une perte de contrôle de l'outil électroportatif.
- ▶ **Si l'accu est endommagé ou utilisé de manière non conforme, des vapeurs peuvent s'échapper. L'accu peut brûler ou exploser.** Ventilez le local et consultez un médecin en cas de malaise. Les vapeurs peuvent entraîner des irritations des voies respiratoires.
- ▶ **N'ouvrez pas l'accu.** Risque de court-circuit.
- ▶ **Les objets pointus comme un clou ou un tournevis et le fait d'exercer une force extérieure sur le boîtier risque d'endommager l'accu.** Il peut en résulter un court-circuit interne et l'accu risque de s'enflammer, de dégager des fumées, d'exploser ou de surchauffer.
- ▶ **N'utilisez l'accu qu'avec des produits du fabricant.** Tout risque de surcharge dangereuse sera alors exclu.



Conservez la batterie à l'abri de la chaleur, en la protégeant p. ex. de l'ensoleillement direct, du feu, de la saleté, de l'eau et de l'humidité. Il existe un risque d'explosion et de courts-circuits.

- ▶ **Arrêtez immédiatement l'outil électroportatif dès que l'accessoire se bloque. Attendez-vous à des couples de réaction importants causant des rebonds.** L'accessoire se bloque quand il reste coincé dans la pièce ou quand l'outil électroportatif est en surcharge.

Description des prestations et du produit



Lisez attentivement toutes les instructions et consignes de sécurité. Le non-respect des instructions et consignes de sécurité peut provoquer un choc électrique, un incendie et/ou entraîner de graves blessures.

Référez-vous aux illustrations qui se trouvent à l'avant de la notice d'utilisation.

Utilisation conforme

L'outil électroportatif est conçu pour le vissage et le dévissage de vis ainsi que pour le perçage dans le bois, le métal, la céramique et les matières plastiques. La GSB est également conçue pour le perçage à percussion dans la brique, le béton et la pierre naturelle.

Éléments constitutifs

La numérotation des éléments de l'appareil se réfère à la représentation de l'outil électroportatif sur la page graphique.

- (1) Porte-outil
- (2) Mandrin automatique
- (3) Bague de présélection de couple
- (4) Sélecteur de mode de fonctionnement (GSB 18V-21)
- (5) Sélecteur de vitesse
- (6) Cache
- (7) Accu
- (8) Bouton de déverrouillage d'accu

- (9) Éclairage LED
- (10) Sélecteur de sens de rotation
- (11) Interrupteur Marche/Arrêt
- (12) Poignée (surface de préhension isolée)
- (13) Porte-embout universel^{A)}
- (14) Charbons
- (15) Touche d'activation de l'indicateur d'état de charge
- (16) Indicateur d'état de charge de l'accu

A) Les accessoires décrits ou illustrés ne sont pas tous compris dans la fourniture. Vous trouverez les accessoires complets dans notre gamme d'accessoires.

Caractéristiques techniques

Perceuse-visseuse sans-fil		GSR 18V-21	GSB 18V-21
Référence		3 601 JH1 0..	3 601 JH1 1..
Tension nominale	V=	18	18
Régime à vide ^{A)}			
– 1re vitesse	tr/min	0 – 480	0 – 480
– 2e vitesse	tr/min	0 – 1 800	0 – 1 800
Fréquence de frappe ^{A)}	tr/min	–	0 – 27 000
Couple de vissage maxi (dur/tendre) selon ISO 5393 ^{A)}	Nm	55/21	55/21
Ø de perçage maxi			
– Bois	mm	35	35
– Acier	mm	10	10
– Maçonnerie	mm	–	10
Porte-outil	mm	1,5 – 13	1,5 – 13
Ø de vissage maxi	mm	10	10
Poids selon EPTA-Procédure 01:2014 ^{A)}	kg	1,7 – 2,7	1,7 – 2,7
Températures ambiantes recommandées pour la charge	°C	0 ... +35	0 ... +35
Températures ambiantes autorisées pendant l'utilisation ^{B)} et pour le stockage	°C	-20... +50	-20... +50
Accus recommandés		GBA 18V... ProCORE18V...	GBA 18V... ProCORE18V...
Chargeurs recommandés		GAL 18... GAX 18... GAL 36...	GAL 18... GAX 18... GAL 36...

A) Dépend de l'accu utilisé

B) Performances réduites à des températures <0 °C

Niveau sonore et vibrations

Valeurs d'émissions sonores déterminées conformément à **EN 62841-2-1**.

GSR 18V-21

Le niveau de pression acoustique en dB(A) typique de l'outil électroportatif est de **73 dB(A)**. Incertitude K = 5 dB. Le ni-

veau sonore peut dépasser les valeurs indiquées pendant l'utilisation de l'outil. **Portez un casque antibruit !**

GSB 18V-21

Le niveau sonore en dB(A) typique de l'outil électroportatif est de : niveau de pression acoustique **88 dB(A)** ; niveau de puissance acoustique **99 dB(A)**. Incertitude K = 5 dB.

Portez un casque antibruit !

	GSR 18V-21	GSB 18V-21
Valeurs globales de vibration a_h (somme vectorielle sur les trois axes) et incertitude K conformément à EN 62841-2-1 .		

		GSR 18V-21	GSB 18V-21
Perçage dans du métal :			
a _h	m/s ²	< 2,5	< 2,5
K	m/s ²	1,5	1,5
Perçage avec percussion dans le béton :			
a _h	m/s ²	-	11,0
K	m/s ²	-	1,5

Le niveau de vibration et la valeur d'émission sonore indiqués dans cette notice d'utilisation ont été mesurés conformément à la norme et peuvent être utilisés pour une comparaison entre les outils électroportatifs. Ils peuvent aussi servir de base à une estimation préliminaire du taux de vibration et du niveau sonore.

Le niveau de vibration et la valeur d'émission sonore indiqués s'appliquent pour les utilisations principales de l'outil électroportatif. Si l'outil électroportatif est utilisé pour d'autres applications, avec d'autres accessoires de travail ou sans avoir fait l'objet d'un entretien régulier, le niveau de vibration et la valeur d'émission sonore peuvent différer. Il peut en résulter des vibrations et un niveau sonore nettement plus élevés pendant toute la durée de travail.

Pour une estimation précise du niveau de vibration et du niveau sonore, il faut aussi prendre en considération les périodes pendant lesquelles l'outil est éteint ou bien en marche sans être vraiment en action. Il peut en résulter au final un niveau de vibration et un niveau sonore nettement plus faibles pendant toute la durée de travail.

Prévoyez des mesures de protection supplémentaires permettant de protéger l'utilisateur de l'effet des vibrations, par exemple : maintenance de l'outil électroportatif et des accessoires de travail, maintien des mains au chaud, organisation des procédures de travail.

Montage

- **Retirez l'accu de l'appareil électroportatif avant toute intervention (opérations d'entretien/de maintenance, changement d'accessoire, etc.) ainsi que lors de son transport et rangement.** Il y a sinon risque de blessure lorsqu'on appuie par mégarde sur l'interrupteur Marche/Arrêt.

Recharge de l'accu

Remarque : L'accu est fourni partiellement chargé. Pour obtenir les performances maximales, chargez l'accu jusqu'à sa pleine capacité avant la première utilisation.

L'accu Lithium-Ion peut être rechargé à tout moment, sans risquer de réduire sa durée de vie. Le fait d'interrompre le processus de charge n'endommage pas l'accu.

L'accu Lithium-Ion est protégé contre une décharge complète par « Electronic Cell Protection (ECP) » (l'électronique de protection des cellules). Lorsque l'accu est déchargé, l'outil électroportatif s'arrête grâce à un dispositif d'arrêt de protection : l'accessoire de travail ne tourne plus.

- **Après l'arrêt automatique de l'outil électroportatif, n'appuyez plus sur l'interrupteur Marche/Arrêt.** L'accu pourrait être endommagé.
- **N'utilisez que les chargeurs indiqués dans les Caractéristiques techniques.** Ils sont les seuls à être adaptés à l'accu Lithium-Ion de votre outil électroportatif.

Retrait de l'accu

L'accu (7) dispose de deux positions de verrouillage permettant d'éviter que l'accu tombe si l'on appuie par mégarde sur la touche de déverrouillage de l'accu (8). Tant que l'accu reste en place dans l'outil électroportatif, un ressort le maintient en position.

Pour retirer l'accu (7), appuyez sur la touche de déverrouillage (8) et dégagez l'accu de l'outil électroportatif. **Ne forcez pas.**

Indicateur de niveau de charge de l'accu

Les LED vertes de l'indicateur d'état de charge (16) indiquent le niveau de charge de l'accu (7). Pour des raisons de sécurité, il n'est possible d'afficher l'état de charge que quand l'outil électroportatif est à l'arrêt.

Pour afficher le niveau de charge, actionnez le bouton (15) de l'indicateur de niveau de charge. L'affichage du niveau de charge est également possible après retrait de l'accu.

Si aucune LED ne s'allume après avoir appuyé sur le bouton (15), l'accu est défectueux et doit être remplacé.

Accu de type GBA 18V... (voir figure D)

LED	Capacité
3 LED allumées en vert	60-100 %
2 LED allumées en vert	30-60 %
1 LED allumée en vert	5-30 %
Clignotement en vert de 3 LED	0-5 %

Accu de type ProCORE18V... (voir figure E)

LED	Capacité
5 LED allumées en vert	80-100 %
4 LED allumées en vert	60-80 %
3 LED allumées en vert	40-60 %
2 LED allumées en vert	20-40 %
1 LED allumée en vert	5-20 %
Clignotement en vert d'1 LED	0-5 %

Changement d'accessoire (voir figure A)

- **Retirez l'accu de l'appareil électroportatif avant toute intervention (opérations d'entretien/de maintenance, changement d'accessoire, etc.) ainsi que lors de son transport et rangement.** Il y a sinon risque de blessure lorsqu'on appuie par mégarde sur l'interrupteur Marche/Arrêt.

Ouvrez le mandrin automatique (2) en le tournant dans le sens ① jusqu'à ce que l'accessoire puisse être inséré. Insérez l'accessoire de travail.

Tournez fermement à la main la bague du mandrin automatique (2) dans le sens ②. Le mandrin se verrouille alors automatiquement.

Aspiration de poussières/de copeaux

Les poussières de matériaux tels que peintures contenant du plomb, certains bois, minéraux ou métaux, peuvent être nuisibles à la santé. Entrer en contact ou aspirer les poussières peut entraîner des réactions allergiques et/ou des maladies respiratoires auprès de l'utilisateur ou de personnes se trouvant à proximité.

Certaines poussières telles que les poussières de chêne ou de hêtre sont considérées comme cancérigènes, surtout en association avec des additifs pour le traitement du bois (chromate, lazure). Les matériaux contenant de l'amiante ne doivent être travaillés que par des personnes qualifiées.

- Veillez à bien aérer la zone de travail.
- Il est recommandé de porter un masque respiratoire avec un niveau de filtration de classe P2.

Respectez les règlements spécifiques aux matériaux à traiter en vigueur dans votre pays.

- **Évitez toute accumulation de poussières sur le lieu de travail.** Les poussières peuvent facilement s'enflammer.

Mise en marche

Mise en marche

Montage de l'accu

Remarque : L'utilisation d'accus non conçus pour votre outil électroportatif peut entraîner des dysfonctionnements ou endommager l'outil électroportatif.

Mettez le sélecteur de sens de rotation (10) en position médiane pour éviter toute mise en marche non-intentionnelle. Montez l'accu chargé (7) dans la poignée jusqu'à ce qu'il s'encliquette de façon perceptible et affleure avec la poignée.

Sélection du sens de rotation (voir figure B)

Le sélecteur de sens de rotation (10) permet d'inverser le sens de rotation de l'outil électroportatif. Cela n'est toutefois pas possible lorsqu'on appuie sur l'interrupteur Marche/Arrêt (11).

Rotation droite : Pour percer et visser, poussez le sélecteur de sens de rotation (10) à fond vers la gauche.

Rotation à gauche : pour desserrer ou dévisser des vis et des écrous, actionnez le sélecteur de sens de rotation (10) à fond vers la gauche.

Sélection du mode de fonctionnement



Perçage

GSR 18V-21 :

Réglez le couple souhaité avec la bague de présélection de couple (3).

GSB 18V-21 :

Placez le sélecteur de mode de fonctionnement (4) sur le symbole « Perçage ».



Vissage

GSR 18V-21 :

Positionnez la bague de présélection de mode de fonctionnement (3) sur le symbole « Vissage ».

GSB 18V-21 :

Placez le sélecteur de mode de fonctionnement (4) sur le symbole « Vissage ».



Perçage à percussion (GSB 18V-21)

Placez le sélecteur de mode de fonctionnement (4) sur le symbole « Perçage avec percussion ».

Mise en marche/arrêt

Pour **mettre en marche** l'outil électroportatif, actionnez l'interrupteur Marche/Arrêt (11) et maintenez-le actionné.

La LED (9) s'allume lorsque l'interrupteur Marche/Arrêt (11) est enfoncé un peu ou complètement. Elle permet d'éclairer la zone de travail dans les endroits sombres.

Pour **arrêter** l'outil électroportatif, relâchez l'interrupteur Marche/Arrêt (11).

Réglage de la vitesse de rotation

Il est possible de faire varier en continu la vitesse de rotation de l'outil électroportatif en exerçant plus ou moins de pression sur l'interrupteur Marche/Arrêt (11).

Une légère pression sur l'interrupteur Marche/Arrêt (11) produit une faible vitesse de rotation. Plus l'on exerce de pression, plus la vitesse de rotation augmente.

Présélection du couple

La bague de présélection de couple (3) permet de préregler le couple dans 20 positions. Dès que le couple réglé est atteint, l'accessoire de travail s'immobilise.

Sélection mécanique de la vitesse

- **Vous pouvez utiliser le sélecteur de vitesses (5) à l'arrêt ou lorsque l'outil électroportatif fonctionne. Cependant, il ne doit pas être en pleine charge ou à la vitesse maximale.**

Vitesse 1 :

Plage de basses vitesses ; pour diamètres de perçage importants ou pour les vissages.

Vitesse 2 :

Plage de hautes vitesses ; pour les petits diamètres de perçage.

Protection contre les surcharges en fonction de la température

Si l'outil électroportatif est utilisé de manière conforme, tout risque de surcharge est exclu. En cas de trop forte sollicitation de l'outil ou de surchauffe de l'accu, l'outil électroportatif s'arrête et la LED de l'outil se met à clignoter. Laissez refroidir l'outil électroportatif avant de reprendre le travail.

Protection contre les décharges profondes

L'accu Lithium-Ion est protégé contre une décharge complète par « Electronic Cell Protection (ECP) » (l'électronique de protection des cellules). Lorsque l'accu est déchargé, l'outil électroportatif s'arrête grâce à un dispositif d'arrêt de protection : l'accessoire de travail s'immobilise.

Instructions d'utilisation

- ▶ **Poussez le sélecteur de vitesse et tournez le sélecteur de mode de fonctionnement toujours jusqu'en butée.** L'outil électroportatif risque sinon d'être endommagé.
- ▶ **Ne positionnez l'outil électroportatif sur la vis que lorsqu'il est arrêté.** Un accessoire en rotation risque de glisser.

Pour retirer un embout de vissage ou le porte-embout universel, il est permis de s'aider d'un outil.

- ▶ **L'outil électroportatif risque de tomber en panne s'il est utilisé dans une atmosphère très poussiéreuse. En cas d'arrêt soudain de l'outil électroportatif, retirez les charbons et contrôlez leur état (voir la section « Remplacement des charbons »).**

Entretien et Service après-vente

Nettoyage et entretien

- ▶ **Retirez l'accu de l'appareil électroportatif avant toute intervention (opérations d'entretien/de maintenance, changement d'accessoire, etc.) ainsi que lors de son transport et rangement.** Il y a sinon risque de blessure lorsqu'on appuie par mégarde sur l'interrupteur Marche/Arrêt.
- ▶ **Tenez toujours propres l'outil électroportatif ainsi que les fentes de ventilation afin d'obtenir un travail impeccable et sûr.**

Remplacement des charbons (voir figure C)

Contrôlez la longueur des charbons tous les 2-3 mois environ et remplacez les deux charbons en cas de besoin.

Remplacez toujours les deux charbons à la fois !

Remarque : N'utilisez que les charbons Bosch d'origine qui sont prévus pour votre outil.

- Retirez les caches **(6)** avec un tournevis approprié.
- Remplacez les charbons **(14)** montés sur ressort et revissez les caches.

Au cas où l'accu devait ne plus fonctionner, adressez-vous à un centre de Service Après-Vente agréé pour outillage électroportatif Bosch.

Service après-vente et conseil utilisateurs

Notre Service après-vente répond à vos questions concernant la réparation et l'entretien de votre produit et les pièces de rechange. Vous trouverez des vues éclatées et des informations sur les pièces de rechange sur le site : www.bosch-pt.com

L'équipe de conseil utilisateurs Bosch se tient à votre disposition pour répondre à vos questions concernant nos produits et leurs accessoires.

Pour toute demande de renseignement ou toute commande de pièces de rechange, précisez impérativement la référence à 10 chiffres figurant sur l'étiquette signalétique du produit.

Belgique, Luxembourg

Tel. : +32 2 588 0589

Fax : +32 2 588 0595

E-Mail : outillage.gereedschap@be.bosch.com

France

Réparer un outil Bosch n'a jamais été aussi simple, et ce, en moins de 5 jours, grâce à SAV DIRECT, notre formulaire de retour en ligne que vous trouverez sur notre site internet www.bosch-pt.fr à la rubrique Services. Vous y trouverez également notre boutique de pièces détachées en ligne où vous pouvez passer directement vos commandes.

Vous êtes un utilisateur, contactez : Le Service Clientèle Bosch Outillage Electroportatif

Tel. : 0811 360122 (coût d'une communication locale)

E-Mail : sav.outillage-electroportatif@fr.bosch.com

Vous êtes un revendeur, contactez :

Robert Bosch (France) S.A.S.

Service Après-Vente Electroportatif

126, rue de Stalingrad

93705 DRANCY Cédex

Tel. : (01) 43119006

E-Mail : sav-bosch.outillage@fr.bosch.com

Suisse

Passez votre commande de pièces détachées directement en ligne sur notre site www.bosch-pt.com/ch/fr.

Tel. : (044) 8471512

Fax : (044) 8471552

E-Mail : Aftersales.Service@de.bosch.com

Transport

Les accus Lithium-ion sont soumis à la réglementation relative au transport de matières dangereuses. Pour le transport par voie routière, aucune mesure supplémentaire n'a besoin d'être prise.

Lors d'une expédition par un tiers (par ex. transport aérien ou entreprise de transport), des mesures spécifiques doivent être prises concernant l'emballage et le marquage. Pour la préparation de l'envoi, faites-vous conseiller par un expert en transport de matières dangereuses.

N'expédiez que des accus dont le boîtier n'est pas endommagé. Recouvrez les contacts non protégés et emballez l'ac-cu de manière à ce qu'il ne puisse pas se déplacer dans l'emballage. Veuillez également respecter les réglementations supplémentaires éventuellement en vigueur.

Élimination des déchets



Les outils électroportatifs, les accus ainsi que leurs accessoires et emballages doivent être rapportés dans un centre de recyclage respectueux de l'environnement.



Ne jetez pas les outils électroportatifs et les accus/piles avec les ordures ménagères !

Seulement pour les pays de l'UE :

Conformément à la directive européenne 2012/19/UE, les outils électroportatifs hors d'usage, et conformément à la directive européenne 2006/66/CE, les accus/piles usagés ou défectueux doivent être éliminés séparément et être recyclés en respectant l'environnement.

Accus/piles :

Li-ion :

Veuillez respecter les indications se trouvant dans le chapitre Transport (voir « Transport », Page 26).



Español

Indicaciones de seguridad

Indicaciones generales de seguridad para herramientas eléctricas

⚠ ADVERTENCIA - Lea íntegramente las advertencias de peligro, las instrucciones, las ilustraciones y las especificaciones entregadas con esta herramienta eléctrica. En caso de no atenerse a las instrucciones siguientes, ello puede ocasionar una descarga eléctrica, un incendio y/o una lesión grave.

Guardar todas las advertencias de peligro e instrucciones para futuras consultas.

El término "herramienta eléctrica" empleado en las siguientes advertencias de peligro se refiere a herramientas eléctricas de conexión a la red (con cable de red) y a herramientas eléctricas accionadas por acumulador (sin cable de red).

Seguridad del puesto de trabajo

- ▶ **Mantenga el área de trabajo limpia y bien iluminada.** Las áreas desordenadas u oscuras pueden provocar accidentes.
- ▶ **No utilice herramientas eléctricas en un entorno con peligro de explosión, en el que se encuentren combus-**

tibles líquidos, gases o material en polvo. Las herramientas eléctricas producen chispas que pueden llegar a inflamar los materiales en polvo o vapores.

- ▶ **Mantenga alejados a los niños y otras personas de su puesto de trabajo al emplear la herramienta eléctrica.** Una distracción le puede hacer perder el control sobre la herramienta eléctrica.

Seguridad eléctrica

- ▶ **El enchufe de la herramienta eléctrica debe corresponder a la toma de corriente utilizada. No es admisible modificar el enchufe en forma alguna. No emplear adaptadores en herramientas eléctricas dotadas con una toma de tierra.** Los enchufes sin modificar adecuados a las respectivas tomas de corriente reducen el riesgo de una descarga eléctrica.
- ▶ **Evite que su cuerpo toque partes conectadas a tierra como tuberías, radiadores, cocinas y refrigeradores.** El riesgo a quedar expuesto a una sacudida eléctrica es mayor si su cuerpo tiene contacto con tierra.
- ▶ **No exponga la herramienta eléctrica a la lluvia o a condiciones húmedas.** Existe el peligro de recibir una descarga eléctrica si penetran ciertos líquidos en la herramienta eléctrica.
- ▶ **No abuse del cable de red. No utilice el cable de red para transportar o colgar la herramienta eléctrica, ni tire de él para sacar el enchufe de la toma de corriente. Mantenga el cable de red alejado del calor, aceite, esquinas cortantes o piezas móviles.** Los cables de red dañados o enredados pueden provocar una descarga eléctrica.
- ▶ **Al trabajar con la herramienta eléctrica a la intemperie utilice solamente cables de prolongación apropiados para su uso al aire libre.** La utilización de un cable de prolongación adecuado para su uso en exteriores reduce el riesgo de una descarga eléctrica.
- ▶ **Si fuese imprescindible utilizar la herramienta eléctrica en un entorno húmedo, es necesario conectarla a través de un dispositivo de corriente residual (RCD) de seguridad (fusible diferencial).** La aplicación de un fusible diferencial reduce el riesgo a exponerse a una descarga eléctrica.

Seguridad de personas

- ▶ **Esté atento a lo que hace y emplee sentido común cuando utilice una herramienta eléctrica. No utilice la herramienta eléctrica si estuviese cansado, ni tampoco después de haber consumido drogas, alcohol o medicamentos.** El no estar atento durante el uso de la herramienta eléctrica puede provocarle serias lesiones.
- ▶ **Utilice un equipo de protección personal. Utilice siempre una protección para los ojos.** El riesgo a lesionarse se reduce considerablemente si se utiliza un equipo de protección adecuado como una mascarilla antipolvo, zapatos de seguridad con suela antideslizante, casco, o protectores auditivos.
- ▶ **Evite una puesta en marcha involuntaria. Asegurarse de que la herramienta eléctrica esté desconectada an-**

tes de conectarla a la toma de corriente y/o al montar el acumulador, al recogerla y al transportarla. Si transporta la herramienta eléctrica sujetándola por el interruptor de conexión/desconexión, o si alimenta la herramienta eléctrica estando ésta conectada, ello puede dar lugar a un accidente.

- ▶ **Retire las herramientas de ajuste o llaves fijas antes de conectar la herramienta eléctrica.** Una herramienta de ajuste o llave fija colocada en una pieza rotante puede producir lesiones al poner a funcionar la herramienta eléctrica.
- ▶ **Evite posturas arriesgadas. Trabaje sobre una base firme y mantenga el equilibrio en todo momento.** Ello le permitirá controlar mejor la herramienta eléctrica en caso de presentarse una situación inesperada.
- ▶ **Lleve puesta una vestimenta de trabajo adecuada. No utilice vestimenta amplia ni joyas. Mantenga su pelo y vestimenta alejados de las piezas móviles.** La vestimenta suelta, el pelo largo y las joyas se pueden enganchar con las piezas en movimiento.
- ▶ **Si se proporcionan dispositivos para la conexión de las instalaciones de extracción y recogida de polvo, asegúrese que éstos estén conectados y que sean utilizados correctamente.** El empleo de estos equipos reduce los riesgos derivados del polvo.
- ▶ **No permita que la familiaridad ganada por el uso frecuente de herramientas eléctricas lo deje caer en la complacencia e ignore las normas de seguridad de herramientas.** Una acción negligente puede causar lesiones graves en una fracción de segundo.

Uso y trato cuidadoso de herramientas eléctricas

- ▶ **No sobrecargue la herramienta eléctrica. Utilice la herramienta eléctrica adecuada para su aplicación.** Con la herramienta eléctrica adecuada podrá trabajar mejor y más seguro dentro del margen de potencia indicado.
- ▶ **No utilice la herramienta eléctrica si el interruptor está defectuoso.** Las herramientas eléctricas que no se puedan conectar o desconectar son peligrosas y deben hacerse reparar.
- ▶ **Saque el enchufe de la red y/o retire el acumulador desmontable de la herramienta eléctrica, antes de realizar un ajuste, cambiar de accesorio o al guardar la herramienta eléctrica.** Esta medida preventiva reduce el riesgo a conectar accidentalmente la herramienta eléctrica.
- ▶ **Guarde las herramientas eléctricas fuera del alcance de los niños. No permita la utilización de la herramienta eléctrica a aquellas personas que no estén familiarizadas con su uso o que no hayan leído estas instrucciones.** Las herramientas eléctricas utilizadas por personas inexpertas son peligrosas.
- ▶ **Cuide las herramientas eléctricas y los accesorios. Controle la alineación de las piezas móviles, rotura de piezas y cualquier otra condición que pudiera afectar el funcionamiento de la herramienta eléctrica. En caso de daño, la herramienta eléctrica debe repararse**

antes de su uso. Muchos de los accidentes se deben a herramientas eléctricas con un mantenimiento deficiente.

- ▶ **Mantenga los útiles limpios y afilados.** Los útiles mantenidos correctamente se dejan guiar y controlar mejor.
- ▶ **Utilice la herramienta eléctrica, los accesorios, los útiles, etc. de acuerdo a estas instrucciones, considerando en ello las condiciones de trabajo y la tarea a realizar.** El uso de herramientas eléctricas para trabajos diferentes de aquellos para los que han sido concebidas puede resultar peligroso.
- ▶ **Mantenga las empuñaduras y las superficies de las empuñaduras secas, limpias y libres de aceite y grasa.** Las empuñaduras y las superficies de las empuñaduras resbaladizas no permiten un manejo y control seguro de la herramienta eléctrica en situaciones imprevistas.

Trato y uso cuidadoso de herramientas accionadas por acumulador

- ▶ **Solamente recargar los acumuladores con los cargadores especificados por el fabricante.** Existe un riesgo de incendio al intentar cargar acumuladores de un tipo diferente al previsto para el cargador.
- ▶ **Utilice las herramientas eléctricas sólo con los acumuladores específicamente designados.** El uso de otro tipo de acumuladores puede provocar daños e incluso un incendio.
- ▶ **Si no utiliza el acumulador, guárdelo separado de objetos metálicos, como clips de papel, monedas, llaves, clavos, tornillos u otros objetos metálicos pequeños que pudieran puentear sus contactos.** El cortocircuito de los contactos del acumulador puede causar quemaduras o un incendio.
- ▶ **La utilización inadecuada del acumulador puede provocar fugas de líquido. Evite el contacto con él. En caso de un contacto accidental, enjuagar el área afectada con abundante agua. En caso de un contacto con los ojos, recurra además inmediatamente a ayuda médica.** El líquido del acumulador puede irritar la piel o producir quemaduras.
- ▶ **No emplee acumuladores o útiles dañados o modificados.** Los acumuladores dañados o modificados pueden comportarse en forma imprevisible y producir un fuego, explosión o peligro de lesión.
- ▶ **No exponga un paquete de baterías o una herramienta eléctrica al fuego o a una temperatura demasiado alta.** La exposición al fuego o a temperaturas sobre 130 °C puede causar una explosión.
- ▶ **Siga todas las instrucciones para la carga y no cargue nunca el acumulador o la herramienta eléctrica a una temperatura fuera del margen correspondiente especificado en las instrucciones.** Una carga inadecuada o a temperaturas fuera del margen especificado puede dañar el acumulador y aumentar el riesgo de incendio.

Servicio

- ▶ **Únicamente deje reparar su herramienta eléctrica por un experto cualificado, empleando exclusivamente**

piezas de repuesto originales. Solamente así se mantiene la seguridad de la herramienta eléctrica.

- ▶ **No repare los acumuladores dañados.** El mantenimiento de los acumuladores sólo debe ser realizado por el fabricante o un servicio técnico autorizado.

Instrucciones de seguridad para taladradoras y atornilladoras

Instrucciones de seguridad para todas las operaciones

- ▶ **Use protectores auriculares al taladrar por percusión.** La exposición al ruido puede causar una pérdida auditiva.
- ▶ **Sujete la herramienta eléctrica por las superficies de agarre aisladas al realizar trabajos en los que el accesorio de corte o el portaútiles pueda entrar en contacto con conductores eléctricos ocultos.** En el caso del contacto del accesorio de corte o portaútiles con conductores "bajo tensión", las partes metálicas expuestas de la herramienta eléctrica pueden quedar "bajo tensión" y dar al operador una descarga eléctrica.

Instrucciones de seguridad en el caso de utilizar brocas largas

- ▶ **Nunca opere a mayor velocidad que la velocidad máxima de la broca (bit).** A velocidades más altas, el bit se puede doblar si se le permite rotar sin tocar la pieza de trabajo, originando lesiones personales.
- ▶ **Siempre comience a taladrar a baja velocidad y con la punta del bit en contacto con la pieza de trabajo.** A velocidades más altas, el bit se puede doblar si se le permite rotar sin tocar la pieza de trabajo, originando lesiones personales.
- ▶ **Aplique presión sólo en línea directa con el bit y no aplique presión excesiva.** Los bits pueden doblarse y causar roturas o pérdida de control, originando lesiones personales.

Indicaciones de seguridad adicionales

- ▶ **Sostenga firmemente la herramienta eléctrica.** Al apretar y aflojar tornillos, pueden presentarse pares de reacción momentáneos.
- ▶ **Asegure la pieza de trabajo.** Una pieza de trabajo fijada con unos dispositivos de sujeción, o en un tornillo de banco, se mantiene sujeta de forma mucho más segura que con la mano.
- ▶ **Utilice unos aparatos de exploración adecuados para detectar conductores o tuberías ocultas, o consulte a sus compañías abastecedoras.** El contacto con conductores eléctricos puede provocar un incendio o una electrocución. Al dañar una tubería de gas puede producirse una explosión. La perforación de una tubería de agua puede causar daños materiales.
- ▶ **Espere a que se haya detenido la herramienta eléctrica antes de depositarla.** El útil puede engancharse y hacerle perder el control sobre la herramienta eléctrica.
- ▶ **En caso de daño y uso inapropiado del acumulador pueden emanar vapores. El acumulador se puede quemar o explotar.** En tal caso, busque un entorno con aire

fresco y acuda a un médico si nota molestias. Los vapores pueden llegar a irritar las vías respiratorias.

- ▶ **No intente abrir el acumulador.** Podría provocar un cortocircuito.
- ▶ **Mediante objetos puntiagudos, como p. ej. clavos o destornilladores, o por influjo de fuerza exterior se puede dañar el acumulador.** Se puede generar un cortocircuito interno y el acumulador puede arder, humear, explotar o sobrecalentarse.
- ▶ **Utilice el acumulador únicamente en productos del fabricante.** Solamente así queda protegido el acumulador contra una sobrecarga peligrosa.



Proteja la batería del calor excesivo, además de, p. ej., una exposición prolongada al sol, la suciedad, el fuego, el agua o la humedad. Existe riesgo de explosión y cortocircuito.



- ▶ **Desconecte inmediatamente la herramienta eléctrica en caso de bloquearse el útil. Esté preparado para los momentos de alta reacción que causa un contragolpe.** El útil se bloquea, si se sobrecarga la herramienta eléctrica o se leadea en la pieza de trabajo a labrar.

Descripción del producto y servicio



Lea íntegramente estas indicaciones de seguridad e instrucciones. Las faltas de observación de las indicaciones de seguridad y de las instrucciones pueden causar descargas eléctricas, incendios y/o lesiones graves.

Por favor, observe las ilustraciones en la parte inicial de las instrucciones de servicio.

Utilización reglamentaria

La herramienta eléctrica está determinada para enroscar y soltar tornillos así como para taladrar en madera, metal, cerámica y plástico. La herramienta GSB está adicionalmente determinada para el taladrado de percusión en ladrillo, hormigón y piedra.

Componentes principales

La numeración de los componentes está referida a la imagen de la herramienta eléctrica en la página ilustrada.

- (1) Alojamiento del útil
- (2) Portabrocas de sujeción rápida
- (3) Anillo de ajuste para preselección del par
- (4) Selector del modo de funcionamiento (GSB 18V-21)
- (5) Selector de velocidad
- (6) Tapa
- (7) Acumulador
- (8) Botón de extracción del acumulador
- (9) Luz de trabajo
- (10) Selector de sentido de giro
- (11) Interruptor de conexión/desconexión
- (12) Empuñadura (zona de agarre aislada)

(13) Portapuntas recambiable universal^{A)}

(14) Escobillas

(15) Tecla del indicador de estado de carga

(16) Indicador del estado de carga del acumulador

A) Los accesorios descritos e ilustrados no corresponden al material que se adjunta de serie. La gama completa de accesorios opcionales se detalla en nuestro programa de accesorios.

Datos técnicos

Atornilladora taladradora accionada por acumulador		GSR 18V-21	GSB 18V-21
Número de artículo		3 601 JH1 0..	3 601 JH1 1..
Tensión nominal	V-	18	18
Número de revoluciones en vacío ^{A)}			
- 1.a velocidad	min ⁻¹	0 – 480	0 – 480
- 2.a velocidad	min ⁻¹	0 – 1800	0 – 1800
Número de impactos ^{A)}	min ⁻¹	-	0 – 27000
Máx. par de atornillado duro/blando según ISO 5393 ^{A)}	Nm	55/21	55/21
Ø máx. de perforación			
- Madera	mm	35	35
- Acero	mm	10	10
- Ladrillo	mm	-	10
Portaútiles	mm	1,5 – 13	1,5 – 13
Ø máx. de tornillos	mm	10	10
Peso según EPTA-Procedure 01:2014 ^{A)}	kg	1,7 – 2,7	1,7 – 2,7
Temperatura ambiente recomendada durante la carga	°C	0 ... +35	0 ... +35
Temperatura ambiente permitida durante el modo ^{B)} y en el almacenamiento	°C	-20... +50	-20... +50
Acumuladores recomendados		GBA 18V... ProCORE18V...	GBA 18V... ProCORE18V...
Cargadores recomendados		GAL 18... GAX 18... GAL 36...	GAL 18... GAX 18... GAL 36...

A) dependiente del acumulador utilizado

B) potencia limitada a temperaturas <0 °C

Información sobre ruidos y vibraciones

Valores de emisión de ruidos determinados según **EN 62841-2-1**.

GSR 18V-21

El nivel de presión acústica valorado con A de la herramienta eléctrica asciende típicamente a menos de **73** dB(A). Inse-

guridad K = 5 dB. El nivel de ruidos puede sobrepasar los valores indicados durante el trabajo. **¡Usar orejeras!**

GSB 18V-21

El nivel de ruidos valorado con A de la herramienta eléctrica asciende típicamente a: nivel de presión acústica **88** dB(A); nivel de potencia acústica **99** dB(A). Inseguridad K = **5** dB.

¡Llevar orejeras!

		GSR 18V-21	GSB 18V-21
Valores totales de vibraciones a_h (suma de vectores de tres direcciones) e inseguridad K determinados según EN 62841-2-1 .			
Taladrado en metal:			
a_h	m/s ²	< 2,5	< 2,5
K	m/s ²	1,5	1,5
Taladrado con percusión en hormigón:			
a_h	m/s ²	-	11,0
K	m/s ²	-	1,5

El nivel de vibraciones y el valor de emisiones de ruidos indicados en estas instrucciones han sido determinados según un procedimiento de medición normalizado y pueden servir como base de comparación con otras herramientas eléctricas. También son adecuados para estimar provisionalmente la emisión de vibraciones y ruidos.

El nivel de vibraciones y el valor de emisiones de ruidos indicados han sido determinados para las aplicaciones principales de la herramienta eléctrica. Por ello, el nivel de vibraciones y el valor de emisiones de ruidos pueden ser diferentes si la herramienta eléctrica se utiliza para otras aplicaciones, con útiles diferentes, o si el mantenimiento de la misma fuese deficiente. Ello puede suponer un aumento drástico de la emisión de vibraciones y de ruidos durante el tiempo total de trabajo.

Para determinar con exactitud las emisiones de vibraciones y de ruidos, es necesario considerar también aquellos tiempos en los que el aparato esté desconectado, o bien, esté en funcionamiento, pero sin ser utilizado realmente. Ello puede suponer una disminución drástica de las emisiones de vibraciones y de ruidos durante el tiempo total de trabajo.

Fije unas medidas de seguridad adicionales para proteger al usuario de los efectos por vibraciones, como por ejemplo: Mantenimiento de la herramienta eléctrica y de los útiles, conservar calientes las manos, organización de las secuencias de trabajo.

Montaje

► **Desmonte el acumulador antes de manipular la herramienta eléctrica (p. ej. en el mantenimiento, cambio de útil, etc.) así como al transportarla y guardarla.** En caso contrario podría accidentarse al accionar fortuitamente el interruptor de conexión/desconexión.

Carga del acumulador

Indicación: El acumulador se suministra parcialmente cargado. Con el fin de obtener la plena potencia del acumulador, antes de su primer uso, cárguelo completamente en el cargador.

El acumulador de iones de litio puede recargarse siempre que se quiera, sin que ello merme su vida útil. Una interrupción del proceso de carga no afecta al acumulador.

El acumulador de iones de litio está protegido contra descarga total gracias al sistema de protección electrónica de celdas "Electronic Cell Protection (ECP)". Si el acumulador está descargado, un circuito de protección se encarga de desconectar la herramienta eléctrica. El útil deja de moverse.

► **En caso de una desconexión automática de la herramienta eléctrica no mantenga accionado el interruptor de conexión/desconexión.** El acumulador podría dañarse.

► **Utilice únicamente los cargadores que se enumeran en los datos técnicos.** Solamente estos cargadores han sido especialmente adaptados a los acumuladores de iones de litio empleados en su herramienta eléctrica.

Desmontaje del acumulador

El acumulador (7) dispone de dos etapas de desenclavamiento para evitar que éste se salga en el caso de un accionamiento accidental la tecla de desenclavamiento (8). Al estar montado el acumulador en la herramienta eléctrica, éste es retenido en esa posición por un resorte.

Para la extracción del acumulador (7), presione la tecla de desenclavamiento (8) y retire el acumulador de la herramienta eléctrica. **No proceda con brusquedad.**

Indicador del estado de carga del acumulador

Los LEDs verdes del indicador del estado de carga del acumulador (16) indican el estado de carga del acumulador (7). Por motivos de seguridad, la consulta del estado de carga es solo posible con la herramienta eléctrica parada.

Presione la tecla del indicador del estado de carga (15), para indicar el estado de carga. Esto también es posible con el acumulador desmontado.

Si tras presionar la tecla del indicador del estado de carga (15) no se enciende ningún LED, significa que el acumulador está defectuoso y debe sustituirse.

Tipo de acumulador GBA 18V... (ver figura D)

LEDs	Capacidad
Luz permanente 3× verde	60-100 %
Luz permanente 2× verde	30-60 %
Luz permanente 1× verde	5-30 %
Luz intermitente 3× verde	0-5 %

Tipo de acumulador ProCORE18V... (ver figura E)

LEDs	Capacidad
Luz permanente 5× verde	80-100 %
Luz permanente 4× verde	60-80 %
Luz permanente 3× verde	40-60 %
Luz permanente 2× verde	20-40 %
Luz permanente 1× verde	5-20 %
Luz intermitente 1× verde	0-5 %

Cambio de útil (ver figura A)

► **Desmonte el acumulador antes de manipular la herramienta eléctrica (p. ej. en el mantenimiento, cambio de útil, etc.) así como al transportarla y guardarla.** En caso contrario podría accidentarse al accionar fortuitamente el interruptor de conexión/desconexión.

Abra el portabrocas de sujeción rápida (2) girando en sentido de giro ①, hasta que se pueda colocar el útil. Inserte el útil.

Gire vigorosamente el manguito del portabrocas de sujeción rápida (2) en sentido de giro ② con la mano. El portabrocas se bloquea así automáticamente.

Aspiración de polvo y virutas

El polvo de ciertos materiales como, pinturas que contengan plomo, ciertos tipos de madera y algunos minerales y meta-

les, puede ser nocivo para la salud. El contacto y la inspiración de estos polvos pueden provocar en el usuario o en las personas circundantes reacciones alérgicas y/o enfermedades respiratorias.

Ciertos polvos como los de roble, encina y haya son considerados como cancerígenos, especialmente en combinación con los aditivos para el tratamiento de la madera (cromatos, conservantes de la madera). Los materiales que contengan amianto solamente deberán ser procesados por especialistas.

- Observe que esté bien ventilado el puesto de trabajo.
- Se recomienda una mascarilla protectora con un filtro de la clase P2.

Observe las prescripciones vigentes en su país sobre los materiales a trabajar.

- **Evite acumulaciones de polvo en el puesto de trabajo.**
Los materiales en polvo se pueden inflamar fácilmente.

Operación

Puesta en marcha

Montaje del acumulador

Indicación: La utilización de acumuladores no adecuados para su herramienta eléctrica puede causar un funcionamiento anómalo o un daño a la herramienta eléctrica.

Colocar el selector de sentido de giro (10) en el centro, para evitar una conexión involuntaria. Coloque el acumulador (7) cargado en la empuñadura, hasta que encastre perceptiblemente y quede enrasado en la empuñadura.

Ajustar el sentido de giro (ver figura B)

Con el selector de sentido de giro (10) puede modificar el sentido de giro de la herramienta eléctrica. Sin embargo, esto no es posible con el interruptor de conexión/desconexión (11) presionado.

Rotación a la derecha: Para taladrar y enroscar tornillos, presione el selector de sentido de giro (10) hacia la izquierda hasta el tope.

Giro a la izquierda: Para soltar o desenroscar tornillos y tuercas, presione el selector de sentido de giro (10) hacia la izquierda, hasta el tope.

Ajuste del modo de operación



Taladrar

GSR 18V-21:

Regule el anillo de ajuste de la preselección del par de giro (3) al par de giro deseado.

GSB 18V-21:

Coloque el selector del modo de funcionamiento (4) en el símbolo de "Taladrar".



Atornillar

GSR 18V-21:

Coloque el anillo de ajuste de la preselección del par de giro (3) en el símbolo de "Atornillar".

GSB 18V-21:

Coloque el selector del modo de funcionamiento (4) en el símbolo de "Atornillar".



Taladrado con percusión (GSB 18V-21)

Ponga el selector del modo de funcionamiento (4) sobre el símbolo "Taladrado con percusión".

Conexión/desconexión

Para la **puesta en marcha** de la herramienta eléctrica, accionar y mantener en esa posición el interruptor de conexión/desconexión (11).

El LED (9) se enciende con el interruptor de conexión/desconexión (11) leve o totalmente oprimido y posibilita la iluminación de la zona de trabajo con condiciones de luz desfavorables.

Para **desconectar** la herramienta eléctrica, suelte el interruptor de conexión/desconexión (11).

Ajuste de las revoluciones

El número de revoluciones de la herramienta eléctrica conectada lo puede regular de modo continuo, según la presión ejercida sobre el interruptor de conexión/desconexión (11).

Una leve presión sobre el interruptor de conexión/desconexión (11) origina un número de revoluciones bajo. Incrementando paulatinamente la presión van aumentando las revoluciones en igual medida.

Preselección del par de giro

Con el anillo de ajuste para preselección de par (3) puede preseleccionar el par de giro necesario en 20 escalones. En el momento de alcanzarse el par ajustado se detiene el útil.

Selector de velocidad mecánico

- **Puede accionar el interruptor selector de velocidad (5) en reposo o con la herramienta eléctrica en marcha. Sin embargo, esto no debe tener lugar a plena carga o velocidad máxima.**

Velocidad 1:

Campo de bajas revoluciones; para taladros de gran diámetro o para atornillar.

Velocidad 2:

Campo de altas revoluciones; para perforaciones pequeñas.

Protección contra sobrecarga térmica

La herramienta eléctrica no puede sobrecargarse si se realiza un uso apropiado y conforme a lo descrito. En el caso de una carga pronunciada o al abandonar el margen admisible de temperatura del acumulador, la herramienta eléctrica se desconecta y el LED de la herramienta eléctrica parpadea. Deje enfriar la herramienta eléctrica antes de seguir con el trabajo.

Protección contra altas descargas

El acumulador de iones de litio está protegido contra descarga total gracias al sistema de protección electrónica de celdas "Electronic Cell Protection (ECP)". Si el acumulador está descargado, un circuito de protección se encarga de desconectar la herramienta eléctrica. El útil deja de moverse.

Instrucciones de trabajo

- ▶ **Empuje el selector de marchas o gire el selector del modo de funcionamiento siempre hasta el tope.** En caso contrario podría dañarse la herramienta eléctrica.
- ▶ **Solamente aplique la herramienta eléctrica desconectada en la tuerca o tornillo.** Los útiles en rotación pueden resbalar.

Para quitar una punta de atornillar o un soporte universal de punta de atornillar, está permitido utilizar una herramienta universal.

- ▶ **Los trabajos en entornos con mucho polvo pueden originar un fallo de la herramienta eléctrica. Si falla repentinamente la herramienta eléctrica, desmonte las escobillas de carbón y compruébelas (véase el apartado "Sustitución de escobillas de carbón").**

Mantenimiento y servicio

Mantenimiento y limpieza

- ▶ **Desmante el acumulador antes de manipular la herramienta eléctrica (p. ej. en el mantenimiento, cambio de útil, etc.) así como al transportarla y guardarla.** En caso contrario podría accidentarse al accionar fortuitamente el interruptor de conexión/desconexión.
- ▶ **Mantenga limpia la herramienta eléctrica y las rejillas de refrigeración para trabajar con eficacia y seguridad.**

Sustitución de las escobillas de carbón (ver figura C)

Verifique la longitud de las escobillas de carbón aprox. cada 2-3 meses, y sustituya las dos escobillas de carbón si procede.

¡Jamás sustituya solamente una escobilla!

Indicación: Únicamente emplee unas escobillas de carbón adquiridas a través de Bosch para este producto.

- Suelte las caperuzas **(6)** con un destornillador adecuado.
- Reemplace las escobillas de carbón **(14)** que se encuentran bajo presión de muelle y atornille de nuevo las caperuzas.

Si el acumulador fuese inservible diríjase a un servicio técnico autorizado para herramientas eléctricas Bosch.

Servicio técnico y atención al cliente

El servicio técnico le asesorará en las consultas que pueda Ud. tener sobre la reparación y mantenimiento de su producto, así como sobre piezas de recambio. Las representaciones gráficas tridimensionales e informaciones de repuestos se encuentran también bajo: **www.bosch-pt.com**

El equipo asesor de aplicaciones de Bosch le ayuda gustosamente en caso de preguntas sobre nuestros productos y sus accesorios.

Para cualquier consulta o pedido de piezas de repuesto es imprescindible indicar el nº de artículo de 10 dígitos que figura en la placa de características del producto.

España

Robert Bosch España S.L.U.
Departamento de ventas Herramientas Eléctricas
C/Hermanos García Noblejas, 19
28037 Madrid

Para efectuar su pedido online de recambios o pedir la recogida para la reparación de su máquina, entre en la página www.herramientasbosch.net.

Tel. Asesoramiento al cliente: 902 531 553
Fax: 902 531554

Argentina

Robert Bosch Argentina Industrial S.A.
Calle Blanco Encalada 250 – San Isidro
B1642AMQ
Ciudad Autónoma de Buenos Aires
Tel.: (54) 11 5296 5200
E-Mail: herramientas.bosch@ar.bosch.com
www.argentina.bosch.com.ar

Chile

Robert Bosch Chile S.A.
Calle El Cacique, 0258 Providencia
7750000
Santiago de Chile
Tel.: (56) 02 782 0200
www.bosch.cl

Ecuador

Robert Bosch Sociedad Anónima
Av. Rodrigo Chávez Gonzalez, Parque Empresarial Colón,
Edif. Coloncorp Piso 1 Local 101-102
Guayaquil
Tel.: (593) 371 9100 ext. 214-215
E-mail: herramientas.bosch4@ec.bosch.com
www.boschherramientas.com.ec

México

Robert Bosch S. de R.L. de C.V.
Calle Robert Bosch No. 405
C.P. 50071 Zona Industrial, Toluca - Estado de México
Tel.: (52) 55 528430-62
Tel.: 800 6271286
www.bosch-herramientas.com.mx

Perú

Robert Bosch S.A.C.
Av. Primavera 781 Piso 2, Urb. Chacarilla
San Borja Lima
Tel.: (51) 1 706 1100
www.bosch.com.pe

Venezuela

Robert Bosch S.A.
Calle Vargas con Buen Pastor, Edif. Alba, P-1, Boleíta Norte,
Caracas 1071
Tel.: (58) 212 207-4511
www.boschherramientas.com.ve

Transporte

Los acumuladores de iones de litio incorporados están sujetos a los requerimientos estipulados en la legislación sobre

mercancías peligrosas. Los acumuladores pueden ser transportados por carretera por el usuario sin más imposiciones. En el envío por terceros (p.ej., transporte aéreo o por agencia de transportes) deberán considerarse las exigencias especiales en cuanto a su embalaje e identificación. En este caso deberá recurrirse a los servicios de un experto en mercancías peligrosas al preparar la pieza para su envío. Únicamente envíe acumuladores si su carcasa no está dañada. Si los contactos no van protegidos cúbralos con cinta adhesiva y embale el acumulador de manera que éste no se pueda mover dentro del embalaje. Observe también las prescripciones adicionales que pudieran existir al respecto en su país.

Eliminación



Las herramientas eléctricas, acumuladores, accesorios y embalajes deberán someterse a un proceso de recuperación que respete el medio ambiente.



¡No arroje las herramientas eléctricas, acumuladores o pilas a la basura!

Sólo para los países de la UE:

Las herramientas eléctricas inservibles, así como los acumuladores/pilas defectuosos o agotados deberán coleccionarse por separado para ser sometidos a un reciclaje ecológico según las Directivas Europeas 2012/19/UE y 2006/66/CE, respectivamente.

Acumuladores/pilas:

Iones de Litio:

Por favor, observe las indicaciones en el apartado Transporte (ver "Transporte", Página 33).



El símbolo es solamente válido, si también se encuentra sobre la placa de características del producto/fabricado.

Português

Instruções de segurança

Instruções gerais de segurança para ferramentas eléctricas

AVISO

Devem ser lidas todas as indicações de segurança, instruções, ilustrações e especificações desta ferramenta eléctrica. O desrespeito das instruções

apresentadas abaixo poderá resultar em choque eléctrico, incêndio e/ou ferimentos graves.

Guarde bem todas as advertências e instruções para futura referência.

O termo "ferramenta eléctrica" utilizado a seguir nas indicações de advertência, refere-se a ferramentas eléctricas operadas com corrente de rede (com cabo de rede) e a ferramentas eléctricas operadas com acumulador (sem cabo de rede).

Segurança da área de trabalho

- ▶ **Mantenha a sua área de trabalho sempre limpa e bem iluminada.** Desordem ou áreas de trabalho insuficientemente iluminadas podem levar a acidentes.
- ▶ **Não trabalhar com a ferramenta eléctrica em áreas com risco de explosão, nas quais se encontrem líquidos, gases ou pós inflamáveis.** Ferramentas eléctricas produzem faíscas, que podem inflamar pós ou vapores.
- ▶ **Manter crianças e outras pessoas afastadas da ferramenta eléctrica durante a utilização.** No caso de distração é possível que perca o controlo sobre o aparelho.

Segurança eléctrica

- ▶ **A ficha de conexão da ferramenta eléctrica deve caber na tomada. A ficha não deve ser modificada de maneira alguma. Não utilizar uma ficha de adaptação junto com ferramentas eléctricas protegidas por ligação à terra.** Fichas não modificadas e tomadas apropriadas reduzem o risco de um choque eléctrico.
- ▶ **Evitar que o corpo possa entrar em contacto com superfícies ligadas à terra, como tubos, aquecimentos, fogões e frigoríficos.** Há um risco elevado devido a choque eléctrico, se o corpo estiver ligado à terra.
- ▶ **Manter o aparelho afastado de chuva ou humidade.** A infiltração de água numa ferramenta eléctrica aumenta o risco de choque eléctrico.
- ▶ **Não deverá utilizar o cabo para outras finalidades. Nunca utilizar o cabo para transportar a ferramenta eléctrica, para pendurá-la, nem para puxar a ficha da tomada. Manter o cabo afastado do calor, do óleo, de arestas afiadas ou de peças em movimento.** Cabos danificados ou emaranhados aumentam o risco de um choque eléctrico.
- ▶ **Se trabalhar com uma ferramenta eléctrica ao ar livre, só deverá utilizar cabos de extensão apropriados para áreas exteriores.** A utilização de um cabo de extensão apropriado para áreas exteriores reduz o risco de um choque eléctrico.
- ▶ **Se não for possível evitar o funcionamento da ferramenta eléctrica em áreas húmidas, deverá ser utilizado um disjuntor de corrente de avaria.** A utilização de um disjuntor de corrente de avaria reduz o risco de um choque eléctrico.

Segurança de pessoas

- ▶ **Esteja atento, observe o que está a fazer e tenha prudência ao trabalhar com a ferramenta eléctrica. Não utilizar uma ferramenta eléctrica quando estiver fatigado ou sob a influência de drogas, álcool ou medicamentos.** Um momento de descuido ao utilizar a ferramenta eléctrica, pode levar a lesões graves.
- ▶ **Utilizar equipamento de protecção individual. Utilizar sempre óculos de protecção.** A utilização de equipamento de protecção pessoal, como máscara de protecção contra pó, sapatos de segurança antiderrapantes, capacete de segurança ou protecção auricular, de acordo com o tipo e aplicação da ferramenta eléctrica, reduz o risco de lesões.
- ▶ **Evitar uma colocação em funcionamento involuntária. Assegure-se de que a ferramenta eléctrica esteja desligada, antes de conectá-la à alimentação de rede e/ou ao acumulador, antes de levá-la ou de transportá-la.** Se tiver o dedo no interruptor ao transportar a ferramenta eléctrica ou se o aparelho for conectado à alimentação de rede enquanto estiver ligado, poderão ocorrer acidentes.
- ▶ **Remover ferramentas de ajuste ou chaves de boca antes de ligar a ferramenta eléctrica.** Uma ferramenta ou chave que se encontre numa parte do aparelho em movimento pode levar a lesões.
- ▶ **Evite uma posição anormal. Mantenha uma posição firme e mantenha sempre o equilíbrio.** Desta forma é mais fácil controlar a ferramenta eléctrica em situações inesperadas.
- ▶ **Usar roupa apropriada. Não usar roupa larga nem jóias. Mantenha os cabelos e roupas afastados de peças em movimento.** Roupas frouxas, cabelos longos ou jóias podem ser agarrados por peças em movimento.
- ▶ **Se for possível montar dispositivos de aspiração ou de recolha, assegure-se de que estejam conectados e utilizados correctamente.** A utilização de uma aspiração de pó pode reduzir o perigo devido ao pó.
- ▶ **Não deixe que a familiaridade resultante de uma utilização frequente de ferramentas permita que você se torne complacente e ignore os princípios de segurança da ferramenta.** Uma acção descuidada pode causar ferimentos graves numa fracção de segundo.

Utilização e manuseio cuidadoso de ferramentas eléctricas

- ▶ **Não sobrecarregue a ferramenta eléctrica. Utilize a ferramenta eléctrica apropriada para o seu trabalho.** É melhor e mais seguro trabalhar com a ferramenta eléctrica apropriada na área de potência indicada.
- ▶ **Não utilizar uma ferramenta eléctrica com um interruptor defeituoso.** Uma ferramenta eléctrica que não pode mais ser ligada nem desligada, é perigosa e deve ser reparada.
- ▶ **Puxar a ficha da tomada e/ou remover o acumulador, se amovível, antes de executar ajustes na ferramenta eléctrica, de substituir acessórios ou de guardar as**

ferramentas eléctricas. Esta medida de segurança evita o arranque involuntário da ferramenta eléctrica.

- ▶ **Guardar ferramentas eléctricas não utilizadas fora do alcance de crianças e não permitir que as pessoas que não estejam familiarizadas com o aparelho ou que não tenham lido estas instruções utilizem o aparelho.** Ferramentas eléctricas são perigosas se forem utilizadas por pessoas inexperientes.
- ▶ **Tratar a ferramenta eléctrica e os acessórios com cuidado. Controlar se as partes móveis do aparelho funcionam perfeitamente e não emperram, e se há peças quebradas ou danificadas que possam prejudicar o funcionamento da ferramenta eléctrica. Permitir que peças danificadas sejam reparadas antes da utilização.** Muitos acidentes têm como causa, a manutenção insuficiente de ferramentas eléctricas.
- ▶ **Manter as ferramentas de corte afiadas e limpas.** Ferramentas de corte cuidadosamente tratadas e com cantos de corte afiados emperram com menos frequência e podem ser conduzidas com maior facilidade.
- ▶ **Utilizar a ferramenta eléctrica, acessórios, ferramentas de aplicação, etc. conforme estas instruções. Considerar as condições de trabalho e a tarefa a ser executada.** A utilização de ferramentas eléctricas para outras tarefas a não ser as aplicações previstas, pode levar a situações perigosas.
- ▶ **Mantenha os punhos e as superfícies de agarrar secas, limpas e livres de óleo e massa consistente.** Punhos e superfícies de agarrar escorregadias não permitem o manuseio e controle seguros da ferramenta em situações inesperadas.

Manuseio e utilização cuidadosos de ferramentas com acumuladores

- ▶ **Só carregar acumuladores em carregadores recomendados pelo fabricante.** Há perigo de incêndio se um carregador apropriado para um certo tipo de acumuladores for utilizado para carregar acumuladores de outros tipos.
- ▶ **Só utilizar ferramentas eléctricas com os acumuladores apropriados.** A utilização de outros acumuladores pode levar a lesões e perigo de incêndio.
- ▶ **Manter o acumulador que não está sendo utilizado afastado de cliques, moedas, chaves, parafusos ou outros pequenos objectos metálicos que possam causar um curto-circuito dos contactos.** Um curto-circuito entre os contactos do acumulador pode ter como consequência queimaduras ou fogo.
- ▶ **No caso de aplicação incorrecta pode vaziar líquido do acumulador. Evitar o contacto. No caso de um contacto acidental, deverá enxaguar com água. Se o líquido entrar em contacto com os olhos, também deverá consultar um médico.** Líquido que escapa do acumulador pode levar a irritações da pele ou a queimaduras.
- ▶ **Não use um acumulador ou uma ferramenta danificada ou modificada.** Os acumuladores danificados ou

modificados exibem um comportamento imprevisível podendo causar incêndio, explosão ou risco de lesão.

- ▶ **Não exponha o acumulador ou a ferramenta ao fogo ou temperatura excessiva.** A exposição ao fogo ou a temperaturas acima de 130 °C pode causar explosão.
- ▶ **Siga todas as instruções de carregamento e não carregue o acumulador ou a ferramenta fora da faixa de temperatura especificada no manual de instruções.** Carregar indevidamente ou em temperaturas fora da faixa especificada pode danificar o acumulador e aumentar o risco de incêndio.

Serviço

- ▶ **Só permita que o seu aparelho seja reparado por pessoal especializado e qualificado e só com peças de reposição originais.** Desta forma é assegurado o funcionamento seguro do aparelho.
- ▶ **Nunca tente reparar acumuladores danificados.** A reparação de acumuladores deve ser realizada apenas pelo fabricante ou agentes de assistência autorizados.

Indicações de segurança para berbequins e aparafusadoras

Instruções de segurança para todas as operações

- ▶ **Use protetores auditivos ao perfurar com impacto.** A exposição ao ruído pode provocar a perda da audição.
- ▶ **Segure a ferramenta elétrica nas superfícies de agarrar isoladas, ao executar uma operação onde o acessório de corte ou elemento de fixação possam entrar em contacto com cabos escondidos.** Se o acessório de corte ou os elementos de fixação entrarem em contacto com um cabo "sob tensão", as partes metálicas expostas da ferramenta elétrica ficam "sob tensão" e podem produzir um choque elétrico.

Instruções de segurança ao usar brocas longas

- ▶ **Nunca opere a uma velocidade maior do que a velocidade máxima da broca.** A velocidades mais altas, a broca pode dobrar-se ao rodar livremente sem entrar em contacto com a peça de trabalho, causando ferimento pessoal.
- ▶ **Comece sempre a perfurar a baixa velocidade e com a ponta da broca em contato com a peça de trabalho.** A velocidades mais altas, a broca pode dobrar-se ao rodar livremente sem entrar em contacto com a peça de trabalho, causando ferimento pessoal.
- ▶ **Aplique pressão apenas em linha direta com a broca e não aplique pressão excessiva.** As brocas podem dobrar-se, causando rutura ou perda de controlo, ou mesmo ferimento pessoal.

Instruções de segurança adicionais

- ▶ **Segure bem a ferramenta elétrica.** Ao apertar e soltar parafusos podem ocorrer temporariamente elevados momentos de reação.
- ▶ **Fixar a peça a ser trabalhada.** Uma peça a ser trabalhada fixa com dispositivos de aperto ou com torno de bancada está mais firme do que segurada com a mão.

- ▶ **Utilizar detetores apropriados, para encontrar cabos escondidos, ou consulte a companhia elétrica local.** O contacto com cabos elétricos pode provocar fogo e choques elétricos. Danos em tubos de gás podem levar à explosão. A infiltração num cano de água provoca danos materiais.
- ▶ **Espere que a ferramenta elétrica pare completamente, antes de depositá-la.** A ferramenta de aplicação pode emperrar e levar à perda de controlo sobre a ferramenta elétrica.
- ▶ **Em caso de danos e de utilização incorreta da bateria, podem escapar vapores. A bateria pode incendiar-se ou explodir.** Areje o espaço e procure assistência médica no caso de apresentar queixas. É possível que os vapores irrite as vias respiratórias.
- ▶ **Não abrir o acumulador.** Há risco de um curto-circuito.
- ▶ **Os objetos afiados como, p. ex., pregos ou chaves de fendas, assim como o efeito de forças externas podem danificar o acumulador.** Podem causar um curto-circuito interno e o acumulador pode ficar queimado, deitar fumo, explodir ou sobreaquecer.
- ▶ **Use a bateria apenas em produtos do fabricante.** Só assim é que a bateria é protegida contra sobrecarga perigosa.



Proteger a bateria contra calor, p. ex. também contra uma permanente radiação solar, fogo, sujidade, água e humidade. Há risco de explosão ou de um curto-circuito.

- ▶ **Desligue a ferramenta de imediato se a ferramenta de trabalho encravar. Esteja atento aos binários de reação que podem dar origem a contragolpes.** O acessório acoplável fica encravado se a ferramenta elétrica for sobrecarregada ou se ficar emperrada na peça a ser trabalhada.

Descrição do produto e do serviço



Leia todas as instruções de segurança e instruções. A inobservância das instruções de segurança e das instruções pode causar choque elétrico, incêndio e/ou ferimentos graves.

Respeite as figuras na parte da frente do manual de instruções.

Utilização adequada

A ferramenta elétrica destina-se a apertar e desapertar parafusos e a furar madeira, metal, cerâmica e plástico. O GSB destina-se adicionalmente a furar com percussão em tijolo, betão e pedra.

Componentes ilustrados

A numeração dos componentes ilustrados refere-se à apresentação da ferramenta elétrica na página de esquemas.

- (1) Encabadouro

- (2) Bucha de aperto rápido
 - (3) Anel de ajuste da pré-seleção do binário
 - (4) Seletor do modo de operação (GSB 18V-21)
 - (5) Seletor de velocidade
 - (6) Tampa
 - (7) Bateria
 - (8) Tecla de desbloqueio da bateria
 - (9) Luz de trabalho
 - (10) Comutador do sentido de rotação
 - (11) Interruptor de ligar/desligar
 - (12) Punho (superfície do punho isolada)
 - (13) Porta-bits universal^{A)}
 - (14) Escovas de carvão
 - (15) Tecla indicador do nível de carga
 - (16) Indicador do nível de carga da bateria
- A) **Acessórios apresentados ou descritos não pertencem ao volume de fornecimento padrão. Todos os acessórios encontram-se no nosso programa de acessórios.**

Dados técnicos

Aparafusadora/berbequim sem fio		GSR 18V-21	GSB 18V-21
Número de produto		3 601 JH1 0..	3 601 JH1 1..
Tensão nominal	V=	18	18
N.º de rotações em vazio ^{A)}			
– 1.ª velocidade	r.p.m.	0 – 480	0 – 480
– 2.ª velocidade	r.p.m.	0 – 1800	0 – 1800
N.º de impactos ^{A)}	r.p.m.	–	0 – 27000
Máx. binário de aparafusamento duro/macio conforme ISO 5393 ^{B)}	Nm	55/21	55/21
Ø máx. de perfuração			
– Madeira	mm	35	35
– Aço	mm	10	10
– Alvenaria	mm	–	10
Encabadouro	mm	1,5 – 13	1,5 – 13
Ø máximo do parafuso	mm	10	10
Peso conforme EPTA-Procedure 01:2014 ^{A)}	kg	1,7 – 2,7	1,7 – 2,7
Temperatura ambiente recomendada durante o carregamento	°C	0 ... +35	0 ... +35
Temperatura ambiente admissível em funcionamento ^{B)} e durante o armazenamento	°C	-20... +50	-20... +50
Baterias recomendadas		GBA 18V... ProCORE18V...	GBA 18V... ProCORE18V...
Carregadores recomendados		GAL 18... GAX 18... GAL 36...	GAL 18... GAX 18... GAL 36...

A) dependendo da bateria utilizada

B) potência limitada com temperaturas <0 °C

Informações sobre ruídos/vibrações

Os valores de emissão de ruído foram determinados de acordo com **EN 62841-2-1**.

GSR 18V-21

O nível de pressão sonora avaliado como A da ferramenta elétrica é normalmente de **73 dB(A)**. Incerteza K = 5 dB. O

nível sonoro durante os trabalhos pode ultrapassar os valores indicados. **Usar proteção auditiva!**

GSB 18V-21

O nível sonoro avaliado como A da ferramenta elétrica é normalmente de: nível de pressão sonora **88 dB(A)**; nível de potência sonora **99 dB(A)**. Incerteza K = 5 dB.

Utilizar proteção auditiva!

	GSR 18V-21	GSB 18V-21
Valores totais de vibração $a_{h\text{v}}$ (soma dos vetores das três direções) e incerteza K determinada segundo EN 62841-2-1 .		

		GSR 18V-21	GSB 18V-21
Furar metal:			
a _h	m/s ²	< 2,5	< 2,5
K	m/s ²	1,5	1,5
Furar com percussão em betão:			
a _h	m/s ²	-	11,0
K	m/s ²	-	1,5

O nível de vibrações indicado nestas instruções e o valor de emissões sonoras foram medidos de acordo com um processo de medição normalizado e podem ser utilizados para a comparação de ferramentas elétricas. Também são adequados para uma avaliação provisória das emissões sonoras e de vibrações.

O nível de vibrações indicado e o valor de emissões sonoras representam as aplicações principais da ferramenta elétrica. Se a ferramenta elétrica for utilizada para outras aplicações, com outras ferramentas de trabalho ou com manutenção insuficiente, é possível que o nível de vibrações e de emissões sonoras seja diferente. Isto pode aumentar sensivelmente a emissão sonora e de vibrações para o período completo de trabalho.

Para uma estimativa exata da emissão sonora e de vibrações, também deveriam ser considerados os períodos nos quais o aparelho está desligado ou funciona, mas não está sendo utilizado. Isto pode reduzir a emissão sonora e de vibrações durante o completo período de trabalho.

Além disso também deverão ser estipuladas medidas de segurança para proteger o operador contra o efeito de vibrações, como por exemplo: manutenção de ferramentas elétricas e acessórios, manter as mãos quentes e organização dos processos de trabalho.

Montagem

- ▶ **A bateria deverá ser retirada antes de todos os trabalhos na ferramenta elétrica (p. ex. manutenção, troca de ferramenta etc.) e antes de transportar ou de armazenar a mesma.** Há perigo de ferimentos se o interruptor de ligar/desligar for acionado involuntariamente.

Carregar a bateria

Nota: A bateria é fornecida parcialmente carregada. Para assegurar a completa potência da bateria, a bateria deverá ser carregada completamente no carregador antes da primeira utilização.

A bateria de lítio pode ser carregada a qualquer altura, sem que a sua vida útil seja reduzida. Uma interrupção do processo de carga não danifica a bateria.

O acumulador de iões de lítio está protegido contra descarga completa pelo sistema "Electronic Cell Protection (ECP)". A ferramenta elétrica é desligada através de um disjuntor de proteção, logo que o acumulador estiver descarregado. A ferramenta de trabalho não se movimenta mais.

- ▶ **Não continuar a premir o interruptor de ligar/desligar após o desligamento automático da ferramenta elétrica.** A bateria pode ser danificada.
- ▶ **Utilize apenas os carregadores listados nos dados técnicos.** Só estes carregadores são apropriados para as baterias de lítio utilizadas na sua ferramenta elétrica.

Retirar a bateria

A bateria (7) possui dois níveis de travamento, que devem evitar, que a bateria caia, caso a tecla de desbloqueio (8) seja premida por acaso. Enquanto a bateria estiver dentro da ferramenta elétrica, ela é mantida em posição por uma mola.

Para retirar a bateria (7) pressione a tecla de desbloqueio (8) e puxe a bateria para a retirar da ferramenta elétrica.

Não empregar força.

Indicador do nível de carga da bateria

Os LEDs verdes do indicador do nível de carga da bateria (16) indicam o nível de carga da bateria (7). Por motivos de segurança, a consulta do nível de carga só é possível com a ferramenta elétrica parada.

Prima a tecla indicador do nível de carga (15), para visualizar o nível de carga. Isto também é possível com a bateria removida.

Se depois de premir a tecla indicador do nível de carga (15) não se acender qualquer LED, a bateria tem defeito e tem de ser substituída.

Tipo de bateria GBA 18V... (ver figura D)

LEDs	Capacidade
Luz permanente 3× verde	60–100 %
Luz permanente 2× verde	30–60 %
Luz permanente 1× verde	5–30 %
Luz intermitente 3× verde	0–5 %

Tipo de bateria ProCORE18V... (ver figura E)

LEDs	Capacidade
Luz permanente 5× verde	80–100 %
Luz permanente 4× verde	60–80 %
Luz permanente 3× verde	40–60 %
Luz permanente 2× verde	20–40 %
Luz permanente 1× verde	5–20 %
Luz intermitente 1× verde	0–5 %

Troca de ferramenta (ver figura A)

- ▶ **A bateria deverá ser retirada antes de todos os trabalhos na ferramenta elétrica (p. ex. manutenção, troca de ferramenta etc.) e antes de transportar ou de armazenar a mesma.** Há perigo de ferimentos se o interruptor de ligar/desligar for acionado involuntariamente.

Abra a bucha de aperto rápido (2) rodando no sentido ① até a ferramenta poder ser inserida. Introduzir a ferramenta.

Aperte bem à mão a bucha da bucha de aperto rápido (2) no sentido de rotação ②. A bucha fica assim automaticamente bloqueada.

Aspiração de pó/de aparas

Pós de materiais como por exemplo, tintas que contém chumbo, alguns tipos de madeira, minerais e metais, podem ser nocivos à saúde. O contacto ou a inalação dos pós pode provocar reações alérgicas e/ou doenças nas vias respiratórias do utilizador ou das pessoas que se encontrem por perto.

Certos pós, como por exemplo pó de carvalho e faia são considerados como sendo cancerígenos, especialmente quando juntos com substâncias para o tratamento de madeiras (cromato, preservadores de madeira). Material que contém asbesto só deve ser processado por pessoal especializado.

- Assegurar uma boa ventilação do local de trabalho.
- É recomendável usar uma máscara de proteção respiratória com filtro da classe P2.

Observe as diretivas para os materiais a serem processados, vigentes no seu país.

- ▶ **Evite a acumulação de pó no local de trabalho.** Pós podem entrar levemente em ignição.

Funcionamento

Colocação em funcionamento

Colocar a bateria

Nota: A utilização de baterias não indicadas para a sua ferramenta elétrica pode causar falhas de funcionamento ou danos na ferramenta elétrica.

Coloque o comutador do sentido de rotação (10) no centro para evitar um ligamento inadvertido. Coloque a bateria carregada (7) no punho até esta encaixar de forma audível e ficar à face com o punho.

Ajustar o sentido de rotação (ver figura B)

Com o comutador de sentido de rotação (10) é possível alterar o sentido de rotação da ferramenta elétrica. Com o interruptor de ligar/desligar pressionado (11) isto no entanto não é possível.

Rotação à direita: Para furar e apertar parafusos prima o comutador do sentido de rotação (10) completamente para a esquerda.

Rotação à esquerda: Para soltar ou retirar parafusos e porcas prima o comutador do sentido de rotação (10) completamente para a esquerda.

Ajustar o modo de operação



Furar

GSR 18V-21:

Ajuste o anel de ajuste para a pré-seleção do binário (3) para o binário desejado.

GSB 18V-21:

Coloque o seletor do modo de operação (4) no símbolo "Furar".



Aparafusar

GSR 18V-21:

Ajuste o anel de ajuste para a pré-seleção do binário (3) para o símbolo "Aparafusar".

GSB 18V-21:

Coloque o seletor do modo de operação (4) no símbolo "Aparafusar".



Furar com percussão (GSB 18V-21)

Coloque o seletor do modo de operação (4) no símbolo "Furar com percussão".

Ligar e desligar

Para a **colocação em funcionamento** da ferramenta elétrica deverá pressionar o interruptor de ligar/desligar (11) e mantenha-o pressionado.

O LED (9) acende-se com o interruptor para ligar/desligar (11) completamente ou ligeiramente premido e permite iluminar o local de trabalho em caso de condições de iluminação desfavoráveis.

Para **desligar** a ferramenta elétrica, liberte o interruptor de ligar/desligar (11).

Ajustar o número de rotações

Pode regular a velocidade da ferramenta elétrica ligada de forma contínua, consoante a pressão que faz no interruptor de ligar/desligar (11).

Uma leve pressão sobre o interruptor de ligar/desligar (11) proporciona um número de rotações baixo.

Aumentando a pressão, é aumentado o n.º de rotações.

Pré-selecionar o binário

Com o anel de ajuste da pré-seleção do binário (3) pode pré-selecionar o binário necessário em 20 níveis. Assim que o binário ajustado seja alcançado, a ferramenta elétrica é parada.

Regulação mecânica da velocidade

- ▶ **Pode acionar o comutador de velocidade (5) com a ferramenta elétrica parada ou em funcionamento. No entanto, isto não deve ser feito com a carga total ou com a velocidade máxima.**

1.ª velocidade:

Baixa gama de número de rotações; para trabalhar com grandes diâmetros de perfuração ou para aparafusar.

2.ª velocidade:

Alta gama de número de rotações; para trabalhar com pequeno diâmetro de perfuração.

Indicador da proteção contra sobrecarga

Numa utilização correta, a ferramenta elétrica não pode ser sobrecarregada. Em caso de sobrecarga ou saída da faixa de temperatura permitida para a bateria, a ferramenta elétrica desliga-se e o LED na ferramenta elétrica pisca. Deixe a ferramenta elétrica arrefecer antes de continuar a trabalhar.

Proteção contra descarga completa

O acumulador de iões de lítio está protegido contra descarga completa pelo sistema "Electronic Cell Protection (ECP)". A ferramenta elétrica é desligada através de um disjuntor de proteção, logo que o acumulador estiver descarregado. A ferramenta de trabalho não se movimenta mais.

Instruções de trabalho

- ▶ **Sempre empurrar o seletor de velocidade ou o seletor do modo de operação até o fim.** Caso contrário é possível que a ferramenta elétrica seja danificada.
- ▶ **Só coloque a ferramenta elétrica no parafuso quando esta está desligada.** As ferramentas de trabalho em rotação podem escorregar.

Para retirar a ponta de aparafusar ou porta-bits universal, não pode ser usada uma ferramenta auxiliar.

- ▶ **Trabalhar num ambiente muito poeirento pode originar uma falha na ferramenta elétrica. Se a ferramenta elétrica falhar de repente, desmonte as escovas de carvão e verifique o seu estado (ver secção "Trocar as escovas de carvão").**

Manutenção e assistência técnica

Manutenção e limpeza

- ▶ **A bateria deverá ser retirada antes de todos os trabalhos na ferramenta elétrica (p. ex. manutenção, troca de ferramenta etc.) e antes de transportar ou de armazenar a mesma.** Há perigo de ferimentos se o interruptor de ligar/desligar for acionado involuntariamente.
- ▶ **Manter a ferramenta elétrica e as aberturas de ventilação sempre limpas, para trabalhar bem e de forma segura.**

Trocar as escovas de carvão (ver figura C)

Verifique o comprimento das escovas de carvão a cada 2–3 meses e, se necessário, troque as duas escovas de carvão.

Nunca substitua apenas uma escova de carvão!

Nota: utilize apenas escovas de carvão adquiridas através da Bosch, as quais são apropriadas para o seu produto.

- Solte as capas **(6)** com uma chave de parafusos apropriada.
- Substitua as escovas de carvão **(14)** que estão sob pressão de mola e aparafuse novamente as capas.

Se a bateria já não estiver operacional, contacte um serviço pós-venda autorizado para ferramentas elétricas Bosch.

Serviço pós-venda e aconselhamento

O serviço pós-venda responde às suas perguntas a respeito de serviços de reparação e de manutenção do seu produto, assim como das peças sobressalentes. Desenhos explodidos e informações acerca das peças sobressalentes também em:

www.bosch-pt.com

A nossa equipa de consultores Bosch esclarece com prazer todas as suas dúvidas a respeito dos nossos produtos e acessórios.

Indique para todas as questões e encomendas de peças sobressalentes a referência de 10 dígitos de acordo com a placa de características do produto.

Brasil

Robert Bosch Ltda. – Divisão de Ferramentas Elétricas
Rodovia Anhanguera, Km 98 - Parque Via Norte
13065-900, CP 1195
Campinas, São Paulo
Tel.: 0800 7045 446
www.bosch.com.br/contato

Portugal

Robert Bosch LDA
Avenida Infante D. Henrique
Lotes 2E – 3E
1800 Lisboa
Para efetuar o seu pedido online de peças entre na página
www.ferramentasbosch.com.
Tel.: 21 8500000
Fax: 21 8511096

Transporte

As baterias de iões de lítio, contidas, estão sujeitas ao direito de materiais perigosos. As baterias podem ser transportadas na rua pelo utilizador, sem mais obrigações.

Na expedição por terceiros (por ex: transporte aéreo ou expedição), devem ser observadas as especiais exigências quanto à embalagem e à designação. Neste caso é necessário consultar um especialista de materiais perigosos ao preparar a peça a ser trabalhada.

Só enviar baterias se a carcaça não estiver danificada. Colar contactos abertos e embalar a bateria de modo que não possa se movimentar dentro da embalagem. Por favor observe também eventuais diretivas nacionais suplementares.

Eliminação



As ferramentas elétricas, as baterias, os acessórios e as embalagens devem ser enviados a uma reciclagem ecológica de matéria prima.



Não deitar ferramentas elétricas e baterias/pilhas no lixo doméstico!

Apenas para países da UE:

Conforme a Diretiva Europeia 2012/19/UE e segundo a Diretiva Europeia 2006/66/CE é necessário recolher separadamente as ferramentas elétricas que já não são mais

usadas e as baterias/pilhas defeituosas ou gastas e encaminhá-las para uma reciclagem ecológica.

Baterias/pilhas:

Lítio:

Observar as indicações no capítulo Transporte (ver "Transporte", Página 40).

Italiano

Avvertenze di sicurezza

Avvertenze generali di sicurezza per elettroutensili

⚠ ATTENZIONE Leggere tutte le avvertenze di pericolo, le istruzioni operative, le figure e le specifiche fornite in dotazione al presente elettroutensile. Il mancato rispetto di tutte le istruzioni sottolencate potrà comportare il pericolo di scosse elettriche, incendi e/o gravi lesioni.

Conservare tutte le avvertenze di pericolo e le istruzioni operative per ogni esigenza futura.

Il termine "elettrotensile" riportato nelle avvertenze fa riferimento ai dispositivi dotati di alimentazione elettrica (a filo) o a batteria (senza filo).

Sicurezza della postazione di lavoro

- ▶ **Conservare l'area di lavoro pulita e ben illuminata.** Zone disordinate o buie possono essere causa di incidenti.
- ▶ **Evitare di impiegare l'elettrotensile in ambienti soggetti al rischio di esplosioni nei quali siano presenti liquidi, gas o polveri infiammabili.** Gli elettroutensili producono scintille che possono far infiammare la polvere o i gas.
- ▶ **Tenere lontani i bambini ed altre persone durante l'impiego dell'elettrotensile.** Eventuali distrazioni potranno comportare la perdita del controllo sull'elettrotensile.

Sicurezza elettrica

- ▶ **La spina di allacciamento alla rete dell'elettrotensile deve essere adatta alla presa. Evitare assolutamente di apportare qualsivoglia modifica alla spina. Non utilizzare spine adattatrici con elettroutensili dotati di collegamento a terra.** Le spine non modificate e le prese adatte allo scopo riducono il rischio di scosse elettriche.
- ▶ **Evitare il contatto fisico con superfici collegate a terra, come tubi, radiatori, fornelli elettrici e frigoriferi.** Sussiste un maggior rischio di scosse elettriche nel momento in cui il corpo è messo a massa.
- ▶ **Custodire l'elettrotensile al riparo dalla pioggia o dall'umidità.** La penetrazione dell'acqua in un elettroutensile aumenta il rischio di una scossa elettrica.
- ▶ **Non usare il cavo per scopi diversi da quelli previsti. Non usare il cavo per trasportare o appendere l'elet-**

troutensile, né per estrarre la spina dalla presa di corrente. Non avvicinare il cavo a fonti di calore, olio, spigoli taglienti e parti della macchina in movimento. I cavi danneggiati o aggrovigliati aumentano il rischio d'insorgenza di scosse elettriche.

- ▶ **Se si utilizza l'elettrotensile all'aperto, impiegare un cavo di prolunga adatto per l'uso all'esterno.** L'uso di un cavo di prolunga omologato per l'impiego all'esterno riduce il rischio d'insorgenza di scosse elettriche.
- ▶ **Qualora non fosse possibile evitare di utilizzare l'elettrotensile in un ambiente umido, usare un interruttore di protezione dalle correnti di guasto (RCD).** L'uso di un interruttore di sicurezza riduce il rischio di una scossa elettrica.

Sicurezza delle persone

- ▶ **Quando si utilizza un elettroutensile è importante restare vigili, concentrarsi su ciò che si sta facendo ed operare con giudizio. Non utilizzare l'elettrotensile in caso di stanchezza o sotto l'effetto di droghe, alcool o medicinali.** Un attimo di distrazione durante l'uso dell'elettrotensile può essere causa di gravi incidenti.
- ▶ **Utilizzare gli appositi dispositivi di protezione individuali. Indossare sempre gli occhiali protettivi.** L'impiego, in condizioni appropriate, di dispositivi di protezione quali maschera antipolvere, scarpe antinfortunistiche antiscivolo, elmetto di protezione, protezioni acustiche, riduce il rischio di infortuni.
- ▶ **Evitare l'accensione involontaria dell'elettrotensile. Prima di collegare l'elettrotensile all'alimentazione di corrente e/o alla batteria, prima di prenderlo o trasportarlo, assicurarsi che sia spento.** Tenendo il dito sopra l'interruttore mentre si trasporta l'elettrotensile oppure collegandolo all'alimentazione di corrente con l'interruttore inserito, si vengono a creare situazioni pericolose in cui possono verificarsi seri incidenti.
- ▶ **Prima di accendere l'elettrotensile togliere qualsiasi attrezzo di regolazione o chiave utilizzata.** Un accessorio oppure una chiave che si trovi in una parte rotante della macchina può provocare seri incidenti.
- ▶ **Evitare di assumere posture anomale. Mantenere appoggio ed equilibrio adeguati in ogni situazione.** In questo modo è possibile controllare meglio l'elettrotensile in caso di situazioni inaspettate.
- ▶ **Indossare indumenti adeguati. Non indossare vestiti larghi, né gioielli. Tenere capelli e vestiti lontani da parti in movimento.** Vestiti larghi, gioielli o capelli lunghi potranno impigliarsi in parti in movimento.
- ▶ **Se l'utensile è dotato di un apposito attacco per dispositivi di aspirazione e raccolta polvere, accertarsi che gli stessi siano collegati ed utilizzati in modo conforme.** L'utilizzo di un'aspirazione polvere può ridurre lo svilupparsi di situazioni pericolose dovute alla polvere.
- ▶ **Evitare che la confidenza derivante da un frequente uso degli utensili si trasformi in superficialità e vengano trascurate le principali norme di sicurezza.** Una

mancanza di attenzione può causare gravi lesioni in una frazione di secondo.

Trattamento accurato ed uso corretto degli elettroutensili

- ▶ **Non sottoporre l'elettroutensile a sovraccarico. Utilizzare l'elettroutensile adeguato per l'applicazione specifica.** Con un elettroutensile adatto si lavora in modo migliore e più sicuro nell'ambito della sua potenza di prestazione.
- ▶ **Non utilizzare l'elettroutensile qualora l'interruttore non consenta un'accensione/uno spegnimento corretti.** Un elettroutensile con l'interruttore rotto è pericoloso e deve essere aggiustato.
- ▶ **Prima di eseguire eventuali regolazioni, sostituire accessori o riporre la macchina al termine del lavoro, estrarre sempre la spina dalla presa di corrente e/o togliere la batteria, se rimovibile.** Tale precauzione eviterà che l'elettroutensile possa essere messo in funzione involontariamente.
- ▶ **Riporre gli elettroutensili fuori della portata dei bambini durante i periodi di inutilizzo e non consentire l'uso degli utensili stessi a persone inesperte o che non abbiano letto le presenti istruzioni.** Gli elettroutensili sono macchine pericolose quando vengono utilizzati da persone non dotate di sufficiente esperienza.
- ▶ **Eeguire la manutenzione degli elettroutensili e relativi accessori. Verificare la presenza di un eventuale disallineamento o inceppamento delle parti mobili, la rottura di componenti o qualsiasi altra condizione che possa pregiudicare il corretto funzionamento dell'elettroutensile stesso. Se danneggiato, l'elettroutensile dovrà essere riparato prima dell'uso.** Numerosi incidenti vengono causati da elettroutensili la cui manutenzione è stata effettuata poco accuratamente.
- ▶ **Mantenere gli utensili da taglio affilati e puliti.** Gli utensili da taglio curati con particolare attenzione e con taglienti affilati s'inceppano meno frequentemente e sono più facili da condurre.
- ▶ **Utilizzare sempre l'elettroutensile, gli accessori e gli utensili specifici ecc. in conformità alle presenti istruzioni, tenendo conto delle condizioni di lavoro e delle operazioni da eseguire.** L'impiego di elettroutensili per usi diversi da quelli consentiti potrà dar luogo a situazioni di pericolo.
- ▶ **Mantenere impugnature e superfici di presa asciutte, pulite e prive di olio e grasso.** Impugnature e superfici di presa scivolose non consentono di manipolare e controllare l'utensile in caso di situazioni inaspettate.

Trattamento ed utilizzo appropriato di utensili dotati di batterie ricaricabili

- ▶ **Per ricaricare la batteria utilizzare solo il dispositivo di carica consigliato dal produttore.** Per un dispositivo di carica previsto per un determinato tipo di batteria esiste pericolo di incendio se viene utilizzato con un tipo diverso di batteria ricaricabile.

- ▶ **Utilizzare gli elettroutensili solo con le batterie esplicitamente previste.** L'uso di batterie ricaricabili di tipo diverso potrà dare insorgenza a lesioni e comportare il rischio d'incendi.
- ▶ **Durante i periodi di inutilizzo, conservare la batteria lontano da oggetti metallici quali fermagli, monete, chiavi, chiodi, viti ed altri piccoli oggetti metallici che potrebbero creare una connessione tra i terminali.** Un eventuale corto circuito tra i contatti dell'accumulatore potrà dare origine a bruciacature o ad incendi.
- ▶ **In caso di condizioni d'uso non conformi, si può verificare la fuoriuscita di liquido dalla batteria. Evitare il contatto. In caso di contatto accidentale, risciacquare con acqua. Qualora il liquido venisse in contatto con gli occhi, richiedere inoltre assistenza medica.** Il liquido fuoriuscito dalla batteria ricaricabile potrà causare irritazioni cutanee o ustioni.
- ▶ **Non utilizzare una batteria, né un utensile danneggiati o modificati.** Batterie danneggiate o modificate possono comportare problemi non prevedibili, causando incendi, esplosioni e possibili lesioni.
- ▶ **Non esporre una batteria o un elettroutensile al fuoco o a temperature eccessive.** L'esposizione al fuoco o a temperature superiori a 130 °C può causare esplosioni.
- ▶ **Seguire tutte le istruzioni di carica e non ricaricare la batteria o l'elettroutensile fuori dal campo di temperatura indicato nelle istruzioni stesse.** Una carica non corretta, o fuori dal campo di temperatura indicato, può comportare danni alla batteria ed aumentare il pericolo di incendio.

Assistenza

- ▶ **Fare riparare l'elettroutensile da personale specializzato ed utilizzando solo parti di ricambio identiche.** In tale maniera potrà essere salvaguardata la sicurezza dell'elettroutensile.
- ▶ **Non eseguire mai la manutenzione di batterie danneggiate.** La manutenzione di batterie ricaricabili andrà effettuata esclusivamente dal produttore o da fornitori di servizi appositamente autorizzati.

Indicazioni di sicurezza per trapani ed avvitatori

Istruzioni di sicurezza per tutte le operazioni

- ▶ **Indossare protezioni acustiche quando si fora a percussione.** L'esposizione al rumore può provocare la perdita dell'udito.
- ▶ **Afferrare e tenere l'elettroutensile dalle superfici isolate dell'impugnatura qualora si eseguano operazioni in cui l'accessorio da taglio o gli elementi di fissaggio potrebbero venire a contatto con cavi elettrici nascosti.** Se l'accessorio da taglio o l'elemento di fissaggio entra in contatto con un cavo sotto tensione, la tensione potrebbe trasmettersi anche alle parti metalliche esposte dell'elettroutensile, provocando la folgorazione dell'utilizzatore.

Istruzioni di sicurezza per l'utilizzo di punte lunghe

- ▶ **Non utilizzare l'utensile a numeri di giri superiori a quello massimo nominale previsto per la punta.** A numeri di giri superiori, la punta probabilmente si curverebbe in caso di rotazione libera senza contatto con il pezzo in lavorazione, causando lesioni all'operatore.
- ▶ **Iniziare la foratura sempre ad un ridotto numero di giri e con la testa della punta a contatto con il pezzo in lavorazione.** A numeri di giri superiori, la punta probabilmente si curverebbe in caso di rotazione libera senza contatto con il pezzo in lavorazione, causando lesioni all'operatore.
- ▶ **Esercitare pressione soltanto direttamente in linea con la punta, senza eccedere nella pressione stessa.** Le punte possono curvarsi, causando rotture o perdite di controllo dell'utensile e, di conseguenza, lesioni all'operatore.

Avvertenze di sicurezza supplementari

- ▶ **Trattenere saldamente l'elettrotensile.** Durante il serraggio e l'avvitamento delle viti, possono brevemente verificarsi coppie di reazione.
- ▶ **Fissare il pezzo in lavorazione.** Un pezzo in lavorazione può essere bloccato con sicurezza in posizione solo utilizzando un apposito dispositivo di serraggio oppure una morsa a vite e non tenendolo con la semplice mano.
- ▶ **Al fine di rilevare linee di alimentazione nascoste, utilizzare apparecchiature di ricerca adatte oppure rivolgersi alla società erogatrice locale.** Un contatto con cavi elettrici può provocare lo sviluppo di incendi e di scosse elettriche. Danneggiando una tubazione del gas si può creare il pericolo di esplosioni. Penetrando una tubazione dell'acqua si provocano danni materiali.
- ▶ **Prima di posare l'elettrotensile, attendere sempre che si sia arrestato completamente.** L'accessorio può incepparsi e comportare la perdita di controllo dell'elettrotensile.
- ▶ **In caso di danni o di utilizzo improprio della batteria, vi è rischio di fuoriuscita di vapori. La batteria può incendiarsi o esplodere.** Far entrare aria fresca nell'ambiente e contattare un medico in caso di malessere. I vapori possono irritare le vie respiratorie.
- ▶ **Non aprire la batteria.** Vi è rischio di cortocircuito.
- ▶ **Qualora si utilizzino oggetti appuntiti, come ad es. chiodi o cacciaviti, oppure se si esercita forza dall'esterno, la batteria potrebbe danneggiarsi.** Potrebbe verificarsi un cortocircuito interno e la batteria potrebbe incendiarsi, emettere fumo, esplodere o surriscaldarsi.
- ▶ **Utilizzare la batteria solo per prodotti del produttore.** Soltanto in questo modo la batteria verrà protetta da pericolosi sovraccarichi.



Proteggere la batteria dal calore, ad esempio anche da irradiazione solare continua, fuoco, sporcizia, acqua ed umidità. Sussiste il pericolo di esplosioni e cortocircuito.

- ▶ **Spegnere immediatamente l'elettrotensile quando l'utensile accessorio si blocca. Aspettarsi sempre alti momenti di reazione che possono provocare un contraccolpo.** L'accessorio si blocca se si inclina all'interno del pezzo in lavorazione o se l'elettrotensile è sottoposto a sovraccarico.

Descrizione del prodotto e dei servizi forniti



Leggere tutte le avvertenze e disposizioni di sicurezza. La mancata osservanza delle avvertenze e disposizioni di sicurezza può causare folgorazioni, incendi e/o lesioni di grave entità.

Si prega di osservare le immagini nella prima parte delle istruzioni per l'uso.

Utilizzo conforme

L'elettrotensile è adatto per avvitare e svitare viti e per estrarre fori nel legno, nel metallo, nella ceramica e nella plastica. Il GSB è inoltre concepito per la foratura con percussione nei laterizi, nel calcestruzzo e nella pietra.

Componenti illustrati

La numerazione dei componenti illustrati si riferisce all'illustrazione dell'elettrotensile che si trova sulla pagina con la rappresentazione grafica.

- (1) Portautensile
- (2) Mandrino autoserrante
- (3) Ghiera di regolazione della coppia
- (4) Selettore della modalità di azionamento (GSB 18V-21)
- (5) Selettore di velocità
- (6) Calotta di protezione
- (7) Batteria
- (8) Tasto di sbloccaggio della batteria
- (9) Luce di lavoro
- (10) Commutatore del senso di rotazione
- (11) Interruttore di avvio/arresto
- (12) Impugnatura (superficie di presa isolata)
- (13) Portabit universale^{A)}
- (14) Spazzole in carbone
- (15) Tasto indicatore del livello di carica
- (16) Indicatore del livello di carica della batteria

A) **L'accessorio illustrato oppure descritto non è compreso nel volume di fornitura standard. L'accessorio completo è contenuto nel nostro programma accessori.**

Dati tecnici

Trapano-avvitatore a batteria		GSR 18V-21	GSB 18V-21
Codice articolo		3 601 JH1 0..	3 601 JH1 1..
Tensione nominale	V=	18	18
Numero di giri a vuoto ^{A)}			
- 1 ^a velocità	min ⁻¹	0 - 480	0 - 480
- 2 ^a velocità	min ⁻¹	0 - 1800	0 - 1800
Numero di colpi ^{A)}	min ⁻¹	-	0 - 27000
Coppia di serraggio max. Avvitamento in materiale duro/ elastico secondo ISO 5393 ^{A)}	Nm	55/21	55/21
Ø foro max.			
- Legno	mm	35	35
- Acciaio	mm	10	10
- Muratura	mm	-	10
Portautensile	mm	1,5 - 13	1,5 - 13
Ø viti max.	mm	10	10
Peso secondo EPTA-Procedure 01:2014 ^{A)}	kg	1,7 - 2,7	1,7 - 2,7
Temperatura ambiente consigliata in fase di ricarica	°C	0 ... +35	0 ... +35
Temperatura ambiente consentita durante il funzionamento ^{B)} e in caso di magazzinaggio	°C	-20 ... +50	-20 ... +50
Batterie consigliate		GBA 18V... ProCORE18V...	GBA 18V... ProCORE18V...
Caricabatterie consigliati		GAL 18... GAX 18... GAL 36...	GAL 18... GAX 18... GAL 36...

A) in funzione della batteria utilizzata

B) prestazioni ridotte in caso di temperature <0 °C

Informazioni sulla rumorosità e sulla vibrazione

Valori di emissione acustica rilevati conformemente a **EN 62841-2-1**.

GSR 18V-21

Il livello di pressione acustica ponderato A dell'elettrotensile è tipicamente di **73 dB(A)**. Grado d'incertezza K = 5 dB. Il

livello di rumorosità durante il lavoro può superare i valori indicati. **Indossare protezioni per l'udito!**

GSB 18V-21

Il livello di rumorosità ponderato A dell'elettrotensile è tipicamente di: Livello di pressione acustica **88 dB(A)**; Livello di potenza sonora **99 dB(A)**. Grado d'incertezza K = 5 dB.

Indossare protezioni acustiche!

		GSR 18V-21	GSB 18V-21
Valori di oscillazione totali a_h (somma vettoriale delle tre direzioni) e grado d'incertezza K, rilevati conformemente a EN 62841-2-1 .			
Foratura nel metallo:			
a_h	m/s ²	< 2,5	< 2,5
K	m/s ²	1,5	1,5
Foratura con percussione nel calcestruzzo:			
a_h	m/s ²	-	11,0
K	m/s ²	-	1,5

Il livello di vibrazione ed il valore di emissione acustica indicati nelle presenti istruzioni sono stati rilevati conformemente ad una procedura di misurazione unificata e sono utilizzabili per confrontare gli elettrotensili. Le stesse procedure

sono idonee anche per una valutazione temporanea del livello di vibrazione e dell'emissione acustica.

Il livello di vibrazione ed il valore di emissione acustica sono riferiti agli impieghi principali dell'elettrotensile; qualora,

tuttavia, l'elettrotensile venisse utilizzato per altre applicazioni, oppure con accessori differenti o in caso di insufficiente manutenzione, il livello di vibrazione ed il valore di emissione acustica potrebbero variare. Ciò potrebbe aumentare sensibilmente l'emissione di vibrazioni e l'emissione acustica sull'intero periodo di funzionamento.

Per valutare con precisione i valori di vibrazione e di emissione acustica, andranno considerati anche i periodi nei quali l'utensile sia spento, oppure acceso, ma non utilizzato. Ciò potrebbe ridurre sensibilmente l'emissione di vibrazioni e l'emissione acustica sull'intero periodo di funzionamento.

Adottare misure di sicurezza supplementari per proteggere l'operatore dall'effetto delle vibrazioni: ad esempio, sottoponendo a manutenzione l'elettrotensile e gli utensili accessori, mantenendo calde le mani e organizzando i vari processi di lavoro.

Montaggio

- **Prima di qualsiasi intervento sull'elettrotensile (ad es. interventi di manutenzione, sostituzione dell'accessorio ecc.), prelevare la batteria, anche nel caso in cui occorra trasportarlo o conservarlo.** In caso di azionamento accidentale dell'interruttore di avvio/arresto sussiste pericolo di lesioni.

Ricarica della batteria

Avvertenza: La batteria viene fornita solo parzialmente carica. Per garantire l'intera potenza della batteria, prima dell'impiego iniziale, ricaricare completamente la batteria nell'apposito caricabatteria.

La batteria al litio può essere ricaricata in qualsiasi momento senza ridurne la durata. Un'interruzione dell'operazione di ricarica non danneggia la batteria.

La batteria al litio è protetta contro lo scaricamento completo dal sistema «Electronic Cell Protection (ECP)». In caso di batteria scarica l'elettrotensile si spegne attraverso un interruttore automatico: l'accessorio non si muove più.

- **Dopo lo spegnimento automatico dell'elettrotensile, non premere ulteriormente l'interruttore di avvio/arresto.** La batteria potrebbe subire danni.
- **Utilizzare esclusivamente i caricabatterie indicati nei dati tecnici.** Soltanto questi caricabatterie sono adatti alle batterie al litio utilizzate nell'elettrotensile.

Rimozione della batteria

La batteria (7) è dotata di due inserti di bloccaggio che devono impedire che la batteria stessa cada all'esterno in caso di pressione accidentale del tasto di sbloccaggio batteria (8). Fintanto che la batteria ricaricabile è inserita nell'elettrotensile, la stessa è tenuta in posizione tramite una molla.

Per rimuovere la batteria (7), premere il tasto di sbloccaggio (8) ed estrarre verso l'alto la batteria dall'elettrotensile.

Durante tale operazione, non esercitare forza.

Indicatore del livello di carica della batteria

I LED verdi dell'apposito indicatore (16) indicano il livello di carica della batteria (7). Per ragioni di sicurezza, il livello di

carica si può verificare esclusivamente ad elettrotensile fermo.

Premere il tasto Indicatore del livello di carica della batteria (15), per visualizzare il livello di carica. Ciò sarà possibile anche a batteria rimossa.

Se, premuto il tasto Indicatore del livello di carica della batteria (15) non si accende alcun LED, significa che la batteria è difettosa e dev'essere sostituita.

Batteria tipo GBA 18V... (vedere Fig. D)

LED	Autonomia
Luce fissa, 3 LED verdi	60-100 %
Luce fissa, 2 LED verdi	30-60 %
Luce fissa, 1 LED verde	5-30 %
Luce lampeggiante, 3 LED verde	0-5 %

Batteria tipo ProCORE18V... (vedere Fig. E)

LED	Autonomia
Luce fissa, 5 LED verde	80-100 %
Luce fissa, 4 LED verde	60-80 %
Luce fissa, 3 LED verdi	40-60 %
Luce fissa, 2 LED verdi	20-40 %
Luce fissa, 1 LED verde	5-20 %
Luce lampeggiante, 1 LED verde	0-5 %

Cambio degli utensili (vedere Fig. A)

- **Prima di qualsiasi intervento sull'elettrotensile (ad es. interventi di manutenzione, sostituzione dell'accessorio ecc.), prelevare la batteria, anche nel caso in cui occorra trasportarlo o conservarlo.** In caso di azionamento accidentale dell'interruttore di avvio/arresto sussiste pericolo di lesioni.

Aprire il mandrino autoserrante (2) ruotandolo nel senso di rotazione ①, finché l'utensile non può essere inserito. Inserire l'utensile.

Chiudere manualmente la bussola del mandrino autoserrante (2), ruotando con forza nel senso di rotazione ②. In questo modo il mandrino si blocca automaticamente.

Aspirazione polvere/aspirazione trucioli

Polveri e materiali come vernici contenenti piombo, alcuni tipi di legname, minerali e metalli possono essere dannosi per la salute. Il contatto oppure l'inalazione delle polveri possono causare reazioni allergiche e/o malattie delle vie respiratorie dell'utilizzatore, oppure delle persone che si trovano nelle vicinanze.

Determinate polveri come polvere da legname di faggio o di quercia sono considerate cancerogene, in modo particolare insieme ad additivi per il trattamento del legname (cromato, protezione per legno). Eventuale materiale contenente amianto andrà lavorato esclusivamente da personale specializzato.

- Provvedere ad una buona aerazione della postazione di lavoro.

- Si consiglia di portare una mascherina protettiva con classe di filtraggio P2.

Osservare le norme in vigore nel vostro Paese per i materiali da lavorare.

- **Evitare accumuli di polvere nella postazione di lavoro.**
Le polveri si possono incendiare facilmente.

Uso

Messa in funzione

Inserimento della batteria

Avvertenza: L'impiego di batterie non idonee all'elettrotroutensile può causare malfunzionamenti o anche danni all'elettrotroutensile stesso.

Posizionare al centro il commutatore del senso di rotazione (10), per prevenire l'accensione accidentale. Introdurre la batteria carica (7) nell'impugnatura, sino a farla scattare udibilmente in sede e a portarla a filo dell'impugnatura stessa.

Impostazione del senso di rotazione (vedere Fig. B)

Il commutatore del senso di rotazione (10) consente di variare il senso di rotazione dell'elettrotroutensile. Ad interruttore di avvio/arresto (11) premuto, tuttavia, ciò non sarà possibile.

Rotazione destrorsa: per forare ed avvitare viti, premere il commutatore del senso di rotazione (10) verso sinistra, sino a battuta.

Rotazione sinistrorsa: per allentare o svitare viti e dadi, spingere verso sinistra, sino al fincorsa, il commutatore del senso di rotazione (10).

Regolazione della modalità di azionamento



Foratura

GSR 18V-21:

Impostare la ghiera di regolazione della coppia di serraggio (3) sulla coppia di serraggio desiderata.

GSB 18V-21:

Posizionare il selettore di modalità (4) sul simbolo «Foratura».



Avvitamento

GSR 18V-21:

Posizionare la ghiera di preselezione coppia di serraggio (3) sul simbolo «Avvitamento».

GSB 18V-21:

Posizionare il selettore di modalità (4) sul simbolo «Avvitamento».



Foratura a percussione (GSB 18V-21)

Posizionare il selettore della modalità di azionamento (4) sul simbolo «Foratura a percussione».

Avvio/arresto

Per **accendere** l'elettrotroutensile, premere l'interruttore di avvio/arresto (11) e mantenerlo premuto.

Il LED (9) si accenderà quando l'interruttore di avvio/arresto (11) verrà premuto, leggermente o completamente, consentendo d'illuminare l'area di lavoro in condizioni di luce sfavorevoli.

Per **spegnere** l'elettrotroutensile, rilasciare l'interruttore di avvio/arresto (11).

Regolazione del numero di giri

Ad elettrotroutensile acceso, la velocità si può regolare in modo continuo, esercitando più o meno pressione sull'interruttore di avvio/arresto (11).

Premendo leggermente l'interruttore di avvio/arresto (11), si otterrà una velocità ridotta; aumentando la pressione, aumenterà anche la velocità.

Preselezione della coppia

La ghiera di regolazione per la preselezione coppia di serraggio (3) consente di preselezionare la coppia di serraggio necessaria in 20 posizioni. Non appena viene raggiunta la coppia impostata, l'utensile viene arrestato.

Selezione meccanica della velocità

- **È possibile azionare il selettore di velocità (5) quando l'elettrotroutensile è fermo o in funzione. Ciò dovrebbe tuttavia essere evitato quando l'utensile è in funzione a pieno carico oppure al massimo del numero di giri.**

1ª velocità:

Bassa velocità; per lavori con grandi diametri di foratura oppure per avvitare.

2ª velocità:

Campo di velocità elevata: per lavorare con piccoli diametri di foratura.

Protezione contro il sovraccarico in funzione della temperatura

Se impiegato in modo conforme, l'elettrotroutensile non può subire sovraccarichi. In caso di carico eccessivo o di temperature al di fuori del range ammesso per la batteria, l'elettrotroutensile si disinserisce e il LED sull'elettrotroutensile lampeggia. Lasciar raffreddare l'elettrotroutensile prima di riprendere a lavorare.

Protezione contro lo scaricamento totale

La batteria al litio è protetta contro lo scaricamento completo dal sistema «Electronic Cell Protection (ECP)». In caso di batteria scarica l'elettrotroutensile si spegne attraverso un interruttore automatico: l'accessorio non si muove più.

Indicazioni operative

- **Spingere il commutatore di marcia oppure ruotare il selettore della modalità operativa sempre fino a battuta.** In caso contrario, l'elettrotroutensile potrebbe subire danni.
- **Applicare l'elettrotroutensile sulla vite esclusivamente quando è spento.** Gli utensili accessori in rotazione possono scivolare.

Per estrarre il bit di avvitamento o il portabit universale è consentito utilizzare un utensile ausiliario.

- **Il lavoro in un ambiente particolarmente ricco di polvere può provocare un'avaria dell'elettrotensile. Se l'elettrotensile smette improvvisamente di funzionare, smontare le spazzole di carbone e controllarle (vedere paragrafo «Sostituzione spazzole di carbone»).**

Manutenzione ed assistenza

Manutenzione e pulizia

- **Prima di qualsiasi intervento sull'elettrotensile (ad es. interventi di manutenzione, sostituzione dell'accessorio ecc.), prelevare la batteria, anche nel caso in cui occorra trasportarlo o conservarlo.** In caso di azionamento accidentale dell'interruttore di avvio/arresto sussiste pericolo di lesioni.
- **Per poter garantire buone e sicure operazioni di lavoro, tenere sempre pulite l'elettrotensile e le fessure di ventilazione.**

Sostituzione delle spazzole di carbone (vedere Fig C)

Controllare la lunghezza delle spazzole di carbone ogni 2 – 3 mesi circa e, se necessario, sostituire entrambe le spazzole di carbone.

Non sostituire in alcun caso una sola spazzola.

Avvertenza: Utilizzare esclusivamente spazzole fornite da Bosch e concepite per il prodotto.

- Smontare le calotte (6) con l'ausilio di un cacciavite adatto.
- Sostituire le spazzole di carbone (14) che si trovano sotto la pressione di una molla e avvitare nuovamente le calotte.

Se la batteria ricaricabile non dovesse più funzionare, rivolgersi ad un Centro per il Servizio Clienti Elettrotensili Bosch autorizzato.

Servizio di assistenza e consulenza tecnica

Il servizio di assistenza risponde alle Vostre domande relative alla riparazione e alla manutenzione del Vostro prodotto nonché concernenti i pezzi di ricambio. Disegni in vista esplosa e informazioni relative ai pezzi di ricambio sono consultabili anche sul sito www.bosch-pt.com

Il team di consulenza tecnica Bosch sarà lieto di rispondere alle Vostre domande in merito ai nostri prodotti e accessori. In caso di richieste o di ordinazione di pezzi di ricambio, comunicare sempre il codice prodotto a 10 cifre riportato sulla targhetta di fabbricazione dell'elettrotensile.

Italia

Tel.: (02) 3696 2314

E-Mail: pt.hotlinebosch@it.bosch.com

Svizzera

Sul sito www.bosch-pt.com/ch/it è possibile ordinare direttamente on-line i ricambi.

Tel.: (044) 8471513

Fax: (044) 8471553

E-Mail: Aftersales.Service@de.bosch.com

Trasporto

Le batterie al litio contenute sono soggette ai requisiti di legge relativi a merci pericolose. Le batterie possono essere trasportate su strada tramite l'utente senza ulteriori precauzioni.

In caso di spedizione tramite terzi (ad es. per via aerea o tramite spedizioniere), andranno rispettati specifici requisiti relativi d'imballaggio e contrassegnatura. In tale caso, per la preparazione dell'articolo da spedire, andrà consultato uno specialista in merci pericolose.

Inviare le batterie soltanto se la relativa carcassa non è danneggiata. Coprire con nastro adesivo i contatti scoperti ed imballare la batteria in modo che non possa spostarsi nell'imballaggio. Andranno altresì rispettate eventuali ulteriori norme nazionali complementari.

Smaltimento



Avviare ad un riciclaggio rispettoso dell'ambiente elettrotensili, batterie, accessori ed imballaggi non più impiegabili.



Non gettare elettrotensili e batterie/pile tra i rifiuti domestici!

Solo per i Paesi UE:

Conformemente alla direttiva europea 2012/19/UE, gli elettrotensili non più utilizzabili e, in base alla direttiva europea 2006/66/CE, le batterie/le pile difettose o esauste, andranno raccolti separatamente ed avviati ad un riutilizzo rispettoso dell'ambiente.

Batterie/pile:

Per le batterie al litio:

Attenersi alle avvertenze riportate al paragrafo «Trasporto» (vedi «Trasporto», Pagina 47).

Nederlands

Veiligheidsaanwijzingen

Algemene veiligheidsaanwijzingen voor elektrische gereedschappen

WAARSCHUWING Lees alle waarschuwingen, veiligheidsaanwijzingen, afbeeldingen en specificaties die bij dit elektrische gereedschap worden geleverd.

Als de hieronder vermelde aanwijzingen niet worden opgevolgd, kan dit een elektrische schok, brand en/of ernstig letsel tot gevolg hebben.

Bewaar alle waarschuwingen en voorschriften voor toekomstig gebruik.

Het in de waarschuwingen gebruikte begrip elektrisch gereedschap heeft betrekking op elektrische gereedschappen voor gebruik op het stroomnet (met netsnoer) en op elektri-

sche gereedschappen voor gebruik met een accu (zonder netsnoer).

Veiligheid van de werkomgeving

- ▶ **Houd uw werkomgeving schoon en goed verlicht.** Een rommelige of onverlichte werkomgeving kan tot ongevallen leiden.
- ▶ **Werk met het elektrische gereedschap niet in een omgeving met explosiegevaar waarin zich brandbare vloeistoffen, brandbare gassen of brandbaar stof bevinden.** Elektrische gereedschappen veroorzaken vonken die het stof of de dampen tot ontsteking kunnen brengen.
- ▶ **Houd kinderen en andere personen tijdens het gebruik van het elektrische gereedschap uit de buurt.** Wanneer u wordt afgeleid, kunt u de controle over het gereedschap verliezen.

Elektrische veiligheid

- ▶ **De aansluitstekker van het elektrische gereedschap moet in het stopcontact passen. De stekker mag in geen geval worden veranderd. Gebruik geen adapterstekkers in combinatie met gearde elektrische gereedschappen.** Onveranderde stekkers en passende stopcontacten beperken het risico van een elektrische schok.
- ▶ **Voorkom aanraking van het lichaam met gearde oppervlakken, bijvoorbeeld van buizen, verwarmingen, fornuizen en koelkasten.** Er bestaat een verhoogd risico door een elektrische schok wanneer uw lichaam geaard is.
- ▶ **Houd het gereedschap uit de buurt van regen en vocht.** Het binnendringen van water in het elektrische gereedschap vergroot het risico van een elektrische schok.
- ▶ **Gebruik de kabel niet voor een verkeerd doel, om het elektrische gereedschap te dragen of op te hangen of om de stekker uit het stopcontact te trekken. Houd de kabel uit de buurt van hitte, olie, scherpe randen of bewegende delen.** Beschadigde of in de war geraakte kabels vergroten het risico van een elektrische schok.
- ▶ **Wanneer u buitenshuis met elektrisch gereedschap werkt, dient u alleen verlengkabels te gebruiken die voor gebruik buitenshuis zijn goedgekeurd.** Het gebruik van een voor gebruik buitenshuis geschikte verlengkabel beperkt het risico van een elektrische schok.
- ▶ **Als het gebruik van het elektrische gereedschap in een vochtige omgeving onvermijdelijk is, dient u een aardlekschakelaar te gebruiken.** Het gebruik van een aardlekschakelaar vermindert het risico van een elektrische schok.

Veiligheid van personen

- ▶ **Wees alert, let goed op wat u doet en ga met verstand te werk bij het gebruik van het elektrische gereedschap. Gebruik geen elektrisch gereedschap, wanneer u moe bent of onder invloed staat van drugs, alcohol of medicijnen.** Een moment van onoplettendheid

bij het gebruik van het elektrische gereedschap kan tot ernstige verwondingen leiden.

- ▶ **Draag persoonlijke beschermingsmiddelen. Draag altijd een veiligheidsbril.** Het dragen van persoonlijke beschermingsmiddelen zoals een stofmasker, slipvaste werkschoenen, een veiligheidshelm of gehoorbescherming, afhankelijk van de aard en het gebruik van het elektrische gereedschap, vermindert het risico van verwondingen.
- ▶ **Voorkom per ongeluk inschakelen. Controleer dat het elektrische gereedschap uitgeschakeld is, voordat u de stekker in het stopcontact steekt of de accu aansluit en voordat u het gereedschap oppakt of draagt.** Wanneer u bij het dragen van het elektrische gereedschap uw vinger aan de schakelaar hebt of wanneer u het gereedschap ingeschakeld op de stroomvoorziening aansluit, kan dit tot ongevallen leiden.
- ▶ **Verwijder instelgereedschappen of schroefsleutels, voordat u het elektrische gereedschap inschakelt.** Een instelgereedschap of sleutel in een draaiend deel van het gereedschap kan tot verwondingen leiden.
- ▶ **Voorkom een onevenwichtige lichaamshouding. Zorg ervoor dat u stevig staat en steeds in evenwicht blijft.** Daardoor kunt u het elektrische gereedschap in onverwachte situaties beter onder controle houden.
- ▶ **Draag geschikte kleding. Draag geen loshangende kleding of sieraden. Houd haren en kleding uit de buurt van bewegende delen.** Loshangende kleding, lange haren en sieraden kunnen door bewegende delen worden meegenomen.
- ▶ **Wanneer stofafzuigings- of stofopvangvoorzieningen kunnen worden gemonteerd, dient u zich ervan te verzekeren dat deze zijn aangesloten en juist worden gebruikt.** Het gebruik van een stofafzuiging beperkt het gevaar door stof.
- ▶ **Ondanks het feit dat u eventueel heel goed vertrouwd bent met het gebruik van gereedschappen, moet u ervoor zorgen dat u niet nonchalant wordt en veiligheidsvoorschriften voor het gereedschap gaat negeren.** Een onoplettende handeling kan binnen een fractie van een seconde ernstig letsel veroorzaken.

Zorgvuldige omgang met en zorgvuldig gebruik van elektrische gereedschappen

- ▶ **Overbelast het elektrische gereedschap niet. Gebruik voor uw werkzaamheden het daarvoor bestemde elektrische gereedschap.** Met het passende elektrische gereedschap werkt u beter en veiliger binnen het aangegeven capaciteitsbereik.
- ▶ **Gebruik geen elektrisch gereedschap waarvan de schakelaar defect is.** Elektrisch gereedschap dat niet meer kan worden in- of uitgeschakeld, is gevaarlijk en moet worden gerepareerd.
- ▶ **Trek de stekker uit het stopcontact en/of neem de accu (indien uitneembaar) uit het elektrische gereedschap, voordat u het elektrische gereedschap instelt, accessoires wisselt of het elektrische gereedschap**

opbergt. Deze voorzorgsmaatregel voorkomt onbedoeld starten van het elektrische gereedschap.

- ▶ **Bewaar niet-gebruikte elektrische gereedschappen buiten bereik van kinderen. Laat het gereedschap niet gebruiken door personen die er niet mee vertrouwd zijn en deze aanwijzingen niet hebben gelezen.** Elektrische gereedschappen zijn gevaarlijk wanneer deze door onervaren personen worden gebruikt.
- ▶ **Pleeg onderhoud aan elektrische gereedschappen en accessoires. Controleer of bewegende delen van het gereedschap correct functioneren en niet vastklemmen en of onderdelen zodanig gebroken of beschadigd zijn dat de werking van het elektrische gereedschap nadelig wordt beïnvloed. Laat deze beschadigde onderdelen vóór gebruik repareren.** Veel ongevallen hebben hun oorzaak in slecht onderhouden elektrische gereedschappen.
- ▶ **Houd snijdende inzetgereedschappen scherp en schoon.** Zorgvuldig onderhouden snijdende inzetgereedschappen met scherpe snijkanten klemmen minder snel vast en zijn gemakkelijker te geleiden.
- ▶ **Gebruik elektrisch gereedschap, accessoires, inzetgereedschappen en dergelijke volgens deze aanwijzingen. Let daarbij op de arbeidsomstandigheden en de uit te voeren werkzaamheden.** Het gebruik van elektrische gereedschappen voor andere dan de voorziene toepassingen kan tot gevaarlijke situaties leiden.
- ▶ **Houd handgrepen en greepvlakken droog, schoon en vrij van olie en vet.** Gladde handgrepen en greepvlakken verhinderen dat het gereedschap in onverwachte situaties veilig kan worden gehanteerd en bediend.

Gebruik en onderhoud van accugereedschappen

- ▶ **Laad accu's alleen op in oplaadapparaten die door de fabrikant worden geadviseerd.** Voor een oplaadapparaat dat voor een bepaald type accu geschikt is, bestaat brandgevaar wanneer het met andere accu's wordt gebruikt.
- ▶ **Gebruik alleen de daarvoor bedoelde accu's in de elektrische gereedschappen.** Het gebruik van andere accu's kan tot verwondingen en brandgevaar leiden.
- ▶ **Voorkom aanraking van de niet-gebruikte accu met paperclips, munten, sleutels, spijkers, schroeven en andere kleine metalen voorwerpen die overbrugging van de contacten kunnen veroorzaken.** Kortsluiting tussen de accucontacten kan brandwonden of brand tot gevolg hebben.
- ▶ **Bij verkeerd gebruik kan vloeistof uit de accu lekken. Voorkom contact daarmee. Spoel bij onvoorzien contact met water af. Wanneer de vloeistof in de ogen komt, dient u bovendien een arts te raadplegen.** Gelekte accuvloeistof kan tot huidirritaties en verbrandingen leiden.
- ▶ **Gebruik accu of gereedschap niet, als deze beschadigd of veranderd zijn.** Beschadigde of veranderde accu's kunnen onvoorspelbaar gedrag vertonen, waardoor een brand, explosie of het gevaar van letsel kan ontstaan.

- ▶ **Stel accu of gereedschap niet bloot aan vuur of overmatige temperaturen.** Blootstelling aan vuur of temperaturen boven 130°C kan een explosie veroorzaken.
- ▶ **Volg alle aanwijzingen voor het laden en laad de accu of het gereedschap niet buiten het temperatuurbereik dat in de aanwijzingen is vermeld.** Verkeerd laden of laden bij temperaturen buiten het vastgelegde bereik kan de accu beschadigen en het risico van brand vergroten.

Service

- ▶ **Laat het elektrische gereedschap alleen repareren door gekwalificeerd en vakkundig personeel en alleen met originele vervangingsonderdelen.** Daarmee wordt gewaarborgd dat de veiligheid van het gereedschap in stand blijft.
- ▶ **Voer nooit servicewerkzaamheden aan beschadigde accu's uit.** Service van accu's dient uitsluitend te worden uitgevoerd door de fabrikant of erkende servicewerkplaatsen.

Veiligheidsaanwijzingen voor boormachines en schroevendraaiers

Veiligheidsaanwijzingen voor alle bewerkingen

- ▶ **Draag gehoorbescherming bij het klopboren.** Blootstelling aan lawaai kan leiden tot gehoorverlies.
- ▶ **Houd het elektrische gereedschap vast aan de geïsoleerde handgrepen, wanneer u werkzaamheden verricht waarbij het accessoire of het bevestigingsmiddel in aanraking kan komen met verborgen bedrading.** Als het accessoire of bevestigingsmiddel in aanraking komt met een spanningvoerende draad, dan kunnen de metalen delen van het elektrische gereedschap onder spanning komen te staan en zou de gebruiker een elektrische schok kunnen krijgen.

Veiligheidsaanwijzingen bij het gebruik van lange boren

- ▶ **Werk nooit met een hoger toerental dan het maximale nominale toerental van de boor.** Bij hogere toerentallen kan het bit verbuigen, als u dit vrij zonder contact met het werkstuk laat draaien, wat kan resulteren in persoonlijk letsel.
- ▶ **Begin altijd te boren met een laag toerental, waarbij de punt van het bit contact heeft met het werkstuk.** Bij hogere toerentallen kan het bit verbuigen, als u dit vrij zonder contact met het werkstuk laat draaien, wat kan resulteren in persoonlijk letsel.
- ▶ **Oefen uitsluitend lijnrecht t.o.v. het bit druk uit en oefen geen overmatige druk uit.** Bits kunnen verbuigen met als gevolg breuk of verlies van controle, wat kan resulteren in persoonlijk letsel.

Aanvullende veiligheidsaanwijzingen

- ▶ **Houd het elektrische gereedschap goed vast.** Bij het vast- en losdraaien van schroeven kunnen gedurende korte tijd grote reactiemomenten optreden.
- ▶ **Zet het werkstuk vast.** Een met spanvoorzieningen of een bankschroef vastgehouden werkstuk wordt beter vastgehouden dan u met uw hand kunt doen.

- ▶ **Gebruik geschikte detectoren om verborgen elektriciteits-, gas- of waterleidingen op te sporen of raadpleeg het plaatselijke energie- of waterleidingbedrijf.** Contact met elektrische leidingen kan tot brand of een elektrische schok leiden. Beschadiging van een gasleiding kan tot een explosie leiden. Breuk van een waterleiding veroorzaakt materiële schade.
- ▶ **Wacht tot het elektrische gereedschap tot stilstand is gekomen, voordat u het neerlegt.** Het inzetgereedschap kan vasthaken en dit kan tot het verlies van de controle over het elektrische gereedschap leiden.
- ▶ **Bij beschadiging en verkeerd gebruik van de accu kunnen er dampen vrijkomen. De accu kan branden of exploderen.** Zorg voor de aanvoer van frisse lucht en zoek bij klachten een arts op. De dampen kunnen de luchtwegen irriteren.
- ▶ **Open de accu niet.** Er bestaat gevaar voor kortsluiting.
- ▶ **Door spitse voorwerpen, zoals bijv. spijkers of schroevendraaiers, of door krachtingwerking van buitenaf kan de accu beschadigd worden.** Er kan een interne kortsluiting ontstaan en de accu doen branden, roken, exploderen of oververhitten.
- ▶ **Gebruik de accu alleen in producten van de fabrikant.** Alleen zo wordt de accu tegen gevaarlijke overbelasting beschermd.



Bescherm de accu tegen hitte, bijvoorbeeld ook tegen voortdurend zonlicht, vuur, vuil, water en vocht. Er bestaat gevaar voor explosie en kortsluiting.



- ▶ **Schakel het elektrische gereedschap onmiddellijk uit, wanneer het inzetgereedschap blokkeert. Ben voorbereid op hoge reactiemomenten die een terugslag veroorzaken.** Het inzetgereedschap blokkeert, wanneer het elektrische gereedschap overbelast wordt of in het te bewerken werkstuk kantelt.

Beschrijving van product en werking



Lees alle veiligheidsaanwijzingen en instructies. Het niet naleven van de veiligheidsaanwijzingen en instructies kan elektrische schokken, brand en/of zware verwondingen veroorzaken.

Neem goed nota van de afbeeldingen in het voorste deel van de gebruiksaanwijzing.

Beoogd gebruik

Het elektrische gereedschap is bestemd voor het indraaien en losdraaien van schroeven evenals voor het boren in hout, metaal, keramiek en kunststof. De GSB is bovendien bestemd voor het klopboren in baksteen, beton en steen.

Afgebeelde componenten

De componenten zijn genummerd zoals op de afbeelding van het elektrische gereedschap op de pagina met afbeeldingen.

- (1) Gereedschapopname
 - (2) Snelspanboorhouder
 - (3) Instelring draaimomentinstelling
 - (4) Moduskeuzeschakelaar (GSB 18V-21)
 - (5) Toerentalschakelaar
 - (6) Afdekkap
 - (7) Accu
 - (8) Accu-ontgrendelingsstoets
 - (9) Werklicht
 - (10) Draairichtingschakelaar
 - (11) Aan/uit-schakelaar
 - (12) Handgreep (geïsoleerd greepvlak)
 - (13) Universele bithouder^{A)}
 - (14) Koolborstels
 - (15) Toets oplaadaanduiding
 - (16) Accu-oplaadaanduiding
- A) **Niet elk afgebeeld en beschreven accessoire is standaard bij de levering inbegrepen. Alle accessoires zijn te vinden in ons accessoireprogramma.**

Technische gegevens

Accuschroefboormachine		GSR 18V-21	GSB 18V-21
Productnummer		3 601 JH1 0..	3 601 JH1 1..
Nominale spanning	V=	18	18
Onbelast toerental ^{A)}			
– Stand 1	min ⁻¹	0 – 480	0 – 480
– Stand 2	min ⁻¹	0 – 1800	0 – 1800
Aantal slagen ^{A)}	min ⁻¹	–	0 – 27000
Max. draaimoment harde/zachte schroefverbinding volgens ISO 5393 ^{A)}	Nm	55/21	55/21
Max. boor-Ø			
– Hout	mm	35	35

Accuschroefboormachine		GSR 18V-21	GSB 18V-21
– Staal	mm	10	10
– Metselwerk	mm	–	10
Gereedschapopname	mm	1,5 – 13	1,5 – 13
Max. schroef-Ø	mm	10	10
Gewicht volgens EPTA-Procedure 01:2014 ^{A)}	kg	1,7 – 2,7	1,7 – 2,7
Aanbevolen omgevingstemperatuur bij het opladen	°C	0 ... +35	0 ... +35
Toegestane omgevingstemperatuur tijdens gebruik ^{B)} en bij opslag	°C	-20... +50	-20... +50
Aanbevolen accu's		GBA 18V... ProCORE18V...	GBA 18V... ProCORE18V...
Aanbevolen oplaadapparaten		GAL 18... GAX 18... GAL 36...	GAL 18... GAX 18... GAL 36...

A) afhankelijk van gebruikte accu

B) beperkt vermogen bij temperaturen <0 °C

Informatie over geluid en trillingen

Geluidsemisiewaarden bepaald conform **EN 62841-2-1**.

GSR 18V-21

Het A-gewogen geluidsdruk niveau van het elektrische gereedschap bedraagt typisch **73 dB(A)**. Onzekerheid

K = 5 dB. Het geluidsniveau bij het werken kan de aangegeven waarden overschrijden. **Draag gehoorbescherming!**

GSB 18V-21

Het A-gewogen geluidsdruk niveau van het elektrische gereedschap bedraagt typisch: geluidsdruk niveau **88 dB(A)**; geluidsvermogensniveau **99 dB(A)**. Onzekerheid K = 5 dB.

Draag gehoorbescherming!

		GSR 18V-21	GSB 18V-21
Totale trillingswaarden a_h (vectorsom van drie richtingen) en onzekerheid K bepaald conform EN 62841-2-1 .			
Boren in metaal:			
a_h	m/s ²	< 2,5	< 2,5
K	m/s ²	1,5	1,5
Klopbooren in beton:			
a_h	m/s ²	–	11,0
K	m/s ²	–	1,5

Het in deze gebruiksaanwijzing vermelde trillingsniveau en de geluidsemisiewaarde zijn gemeten met een genormeerde meetmethode en kunnen worden gebruikt om elektrische gereedschappen met elkaar te vergelijken. Ze zijn ook geschikt voor een voorlopige inschatting van de trillings- en geluidsemisie.

Het aangegeven trillingsniveau en de aangegeven geluidsemisiewaarde representeren de voornaamste toepassingen van het elektrische gereedschap. Wanneer het elektrische gereedschap echter wordt gebruikt voor andere toepassingen, met afwijkende inzetgereedschappen of onvolgende onderhoud, dan kunnen het trillingsniveau en de geluidsemisiewaarde afwijken. Dit kan de trillings- en geluidsemisie gedurende de gehele arbeidsperiode duidelijk verhogen.

Voor een nauwkeurige schatting van de trillings- en geluidsemisies moet ook rekening worden gehouden met de tijden waarin het gereedschap uitgeschakeld is, of waarin het gereedschap wel loopt, maar niet werkelijk wordt ge-

bruikt. Dit kan de trillings- en geluidsemisies gedurende de gehele arbeidsperiode duidelijk verminderen.

Leg aanvullende veiligheidsmaatregelen ter bescherming van de gebruiker tegen het effect van trillingen vast, zoals: onderhoud van elektrische gereedschappen en inzetgereedschappen, warm houden van de handen, organisatie van het arbeidsproces.

Montage

- **Neem vóór alle werkzaamheden aan het elektrische gereedschap (zoals het uitvoeren van onderhoud of het wisselen van inzetgereedschappen e.d.) en vóór het vervoeren en opbergen altijd de accu uit het elektrische gereedschap.** Bij per ongeluk bedienen van de aan/uit-schakelaar bestaat gevaar voor letsel.

Accu opladen

Aanwijzing: De accu wordt gedeeltelijk geladen geleverd. Om de volledige capaciteit van de accu te verkrijgen, laadt u voor het eerste gebruik de accu volledig in het oplaadapparaat op.

De Lithium-Ion-accu kan op elk moment worden opgeladen zonder de levensduur te verkorten. Een onderbreking van het opladen schaadt de accu niet.

De Li-Ion-accu is door de „Electronic Cell Protection (ECP)“ tegen diepontlading beschermd. Als de accu leeg is, wordt het elektrische gereedschap door een veiligheidsschakeling uitgeschakeld. Het inzetgereedschap beweegt niet meer.

- ▶ **Druk na het automatisch uitschakelen van het elektrische gereedschap niet meer op de aan/uit-schakelaar.** De accu kan anders beschadigd worden.
- ▶ **Gebruik alleen de in de technische gegevens vermelde oplaadapparaten.** Alleen deze oplaadapparaten zijn afgestemd op de bij het elektrische gereedschap gebruikte Li-Ion-accu.

Accu verwijderen

De accu (7) beschikt over twee vergrendelingsstanden die moeten voorkomen dat de accu bij het onbedoeld indrukken van de accuontgrendelingsstoets (8) uit de machine valt. Zolang de accu in het elektrische gereedschap is geplaatst, wordt deze door een veer op de juiste plaats gehouden.

Voor het verwijderen van de accu (7) drukt u op de ontgrendelingsstoets (8) en trekt u de accu uit het elektrische gereedschap. **Gebruik daarbij geen geweld.**

Accu-oplaadaanduiding

De groene LED's van de accu-oplaadaanduiding (16) geven de laadtoestand van de accu (7) aan. Uit veiligheidsoverwegingen is het opvragen van de laadtoestand alleen bij stilstaand elektrisch gereedschap mogelijk.

Druk op de toets voor oplaadaanduiding (15) om de laadtoestand weer te geven. Dit is ook mogelijk, wanneer de accu is weggenomen.

Als er na het drukken op de toets voor oplaadaanduiding (15) geen LED brandt, dan is de accu defect en moet vervangen worden.

Accutype GBA 18V... (zie afbeelding D)

LED's	Capaciteit
Permanent licht 3× groen	60–100 %
Permanent licht 2× groen	30–60 %
Permanent licht 1× groen	5–30 %
Knipperlicht 3× groen	0–5 %

Accutype ProCORE18V... (zie afbeelding E)

LED's	Capaciteit
Permanent licht 5× groen	80–100 %
Permanent licht 4× groen	60–80 %
Permanent licht 3× groen	40–60 %
Permanent licht 2× groen	20–40 %

LED's	Capaciteit
Permanent licht 1× groen	5–20 %
Knipperlicht 1× groen	0–5 %

Inzetgereedschap wisselen (zie afbeelding A)

- ▶ **Neem vóór alle werkzaamheden aan het elektrische gereedschap (zoals het uitvoeren van onderhoud of het wisselen van inzetgereedschappen e.d.) en vóór het vervoeren en opbergen altijd de accu uit het elektrische gereedschap.** Bij per ongeluk bedienen van de aan/uit-schakelaar bestaat gevaar voor letsel.

Open de snelspanboorhouder (2) door deze in draairichting ① te draaien, totdat het gereedschap kan worden aangebracht. Zet het gereedschap in.

Draai de huls van de snelspanboorhouder (2) met de hand in draairichting ② krachtig dicht. De boorhouder wordt daarvoor automatisch vergrendeld.

Afzuiging van stof en spanen

Stof van materialen zoals loodhoudende verf, enkele houtsoorten, mineralen en metaal kunnen schadelijk voor de gezondheid zijn. Aanraking of inademing van stof kan leiden tot allergische reacties en/of ziekten van de luchtwegen van de gebruiker of personen die zich in de omgeving bevinden.

Bepaalde soorten stof, bijvoorbeeld van eiken- en beukenhout, gelden als kankerwekkend, in het bijzonder in combinatie met toevoegingsstoffen voor houtbehandeling (chromaat en houtbeschermingsmiddelen). Asbesthoudend materiaal mag alleen door bepaalde vakmensen worden bewerkt.

- Zorg voor een goede ventilatie van de werkplek.
- Er wordt geadviseerd om een stofmasker met filterklasse P2 te dragen.

Neem de in uw land geldende voorschriften voor de te bewerken materialen in acht.

- ▶ **Vermijd ophoping van stof op de werkplek.** Stof kan gemakkelijk ontbranden.

Gebruik

Ingebruikname

Accu plaatsen

Aanwijzing: Het gebruik van accu's die niet geschikt zijn voor uw elektrische gereedschap, kan leiden tot verkeerd functioneren of beschadiging van het elektrische gereedschap.

Zet de draairichtingschakelaar (10) in het midden om per ongeluk inschakelen te verhinderen. Plaats de geladen accu (7) in de greep tot deze voelbaar vastklikt en gelijk met de greep ligt.

Draairichting instellen (zie afbeelding B)

Met de draairichtingschakelaar (10) kunt u de draairichting van het elektrische gereedschap veranderen. Bij ingedrukte aan/uit-schakelaar (11) is dit echter niet mogelijk.

Rechtsdraaien: voor het boren en indraaien van schroeven drukt u de draairichtingschakelaar **(10)** naar links tot aan de aanslag door.

Linksdraaien: voor het losdraaien of uitdraaien van schroeven en moeren drukt u de draairichtingschakelaar **(10)** naar links tot aan de aanslag door.

Modus instellen



Boren

GSR 18V-21:

Stel de instelling draaimomentinstelling **(3)** op het gewenste draaimoment in.

GSB 18V-21:

Zet de moduskeuzeschakelaar **(4)** op het symbool „Boren“.



Schroeven

GSR 18V-21:

Zet de instelling draaimomentinstelling **(3)** op het symbool „Schroeven“.

GSB 18V-21:

Zet de moduskeuzeschakelaar **(4)** op het symbool „Schroeven“.



Klopboren (GSB 18V-21)

Zet de moduskeuzeschakelaar **(4)** op het symbool „Klopboren“.

In- en uitschakelen

Druk voor **ingebruikname** van het elektrische gereedschap op de aan/uit-schakelaar **(11)** en houd deze ingedrukt.

De LED **(9)** brandt bij iets of helemaal ingedrukte aan/uit-schakelaar **(11)** en hiermee kan het werkbereik bij ongunstige lichtomstandigheden verlicht worden.

Om het elektrische gereedschap **uit te schakelen**, laat u de aan/uit-schakelaar **(11)** los.

Toerental instellen

U kunt het toerental van het ingeschakelde elektrische gereedschap traploos regelen naarmate u de aan/uit-schakelaar **(11)** indrukt.

Lichte druk op de aan/uit-schakelaar **(11)** heeft een laag toerental tot gevolg. Met toenemende druk wordt het toerental hoger.

Draaimoment vooraf instellen

Met de instelling draaimomentinstelling **(3)** kunt u het noodzakelijke draaimoment in 20 standen instellen. Zodra het ingestelde draaimoment bereikt is, wordt het inzetgereedschap gestopt.

Mechanische toerentalkeuze

- **U kunt de toerentalschakelaar (5) bij stilstand of bij draaiend elektrisch gereedschap bedienen. Dit moet echter niet bij maximale belasting of maximaal toerental worden gedaan.**

1e versnelling:

Laag toerentalbereik. Voor werkzaamheden met een grote boordiameter en voor het in- en uitdraaien van schroeven.

2e versnelling:

Hoog toerentalbereik. Voor werkzaamheden met een kleine boordiameter.

Temperatuurafhankelijke overbelastingsbeveiliging

Bij beoogd gebruik kan het elektrische gereedschap niet overbelast worden. Bij te sterke belasting of het verlaten van het toegestane accutemperatuurbereik schakelt het elektrische gereedschap uit en de LED op het elektrische gereedschap knippert. Laat het elektrische gereedschap afkoelen, voordat u verder gaat met werken.

Bescherming tegen diepontlading

De Li-Ion-accu is door de „Electronic Cell Protection (ECP)“ tegen diepontlading beschermd. Als de accu leeg is, wordt het elektrische gereedschap door een veiligheidsschakeling uitgeschakeld. Het inzetgereedschap beweegt niet meer.

Aanwijzingen voor werkzaamheden

- **Schuif de toerentalschakelaar of draai de moduskeuzeschakelaar altijd tot aan de aanslag.** Anders kan het elektrische gereedschap beschadigd raken.
- **Plaats het elektrische gereedschap alleen uitgeschakeld op de schroef.** Draaiende inzetgereedschappen kunnen wegglijden.

Om schroefbit of universele bithouder te verwijderen, mag een hulpgereedschap gebruikt worden.

- **Het werken in een zeer stoffige omgeving kan leiden tot een uitval van het elektrische gereedschap. Wanneer het elektrische gereedschap plotseling uitvalt, demonteert u de koolborstels en controleert u deze (zie hoofdstuk „Koolborstels vervangen“).**

Onderhoud en service

Onderhoud en reiniging

- **Neem vóór alle werkzaamheden aan het elektrische gereedschap (zoals het uitvoeren van onderhoud of het wisselen van inzetgereedschappen e.d.) en vóór het vervoeren en opbergen altijd de accu uit het elektrische gereedschap.** Bij per ongeluk bedienen van de aan/uit-schakelaar bestaat gevaar voor letsel.
- **Houd het elektrische gereedschap en de ventilatieopeningen altijd schoon om goed en veilig te werken.**

Koolborstels vervangen (zie afbeelding C)

Controleer de lengte van de koolborstels ongeveer om de 2–3 maanden en vervang beide koolborstels indien nodig.

Vervang nooit maar één koolborstel!

Aanwijzing: Gebruik alleen via Bosch verkregen koolborstels die voor uw product bestemd zijn.

- Maak de kapjes **(6)** met een geschikte schroevendraaier los.
- Vervang de onder veerdruk staande koolborstels **(14)** en schroef de kapjes weer vast.

Neem contact op met een erkende klantenservice werkplaats voor Bosch elektrische gereedschappen, als de accu niet meer naar behoren werkt.

Klantenservice en gebruikadvies

Onze klantenservice beantwoordt uw vragen over reparatie en onderhoud van uw product en over vervangingsonderdelen. Explosietekeningen en informatie over vervangingsonderdelen vindt u ook op: www.bosch-pt.com

Het Bosch-gebruiksadvies team helpt u graag bij vragen over onze producten en accessoires.

Vermeld bij vragen en bestellingen van vervangingsonderdelen altijd het uit tien cijfers bestaande productnummer volgens het typeplaatje van het product.

Nederland

Tel.: (076) 579 54 54

Fax: (076) 579 54 94

E-mail: gereedschappen@nl.bosch.com

België

Tel.: (02) 588 0589

Fax: (02) 588 0595

E-Mail: outillage.gereedschap@be.bosch.com

Vervoer

Op de meegeleverde Li-Ion-accu's zijn de eisen voor het vervoer van gevaarlijke stoffen van toepassing. De accu's kunnen door de gebruiker zonder verdere voorwaarden over de weg vervoerd worden.

Bij de verzending door derden (bijv. luchtvervoer of expeditiebedrijf) moeten bijzondere eisen ten aanzien van verpakking en markering in acht genomen worden. In deze gevallen moet bij de voorbereiding van de verzending een deskundige voor gevaarlijke stoffen geraadpleegd worden.

Verzend accu's alleen, wanneer de behuizing onbeschadigd is. Plak blootliggende contacten af en verpak de accu zodanig dat deze niet in de verpakking beweegt. Neem ook eventuele overige nationale voorschriften in acht.

Afvalverwijdering



Elektrische gereedschappen, accu's, accessoires en verpakkingen moeten op een voor het milieu verantwoorde wijze gerecycled worden.



Gooi elektrische gereedschappen, accu's en batterijen niet bij het huisvuil.

Alleen voor landen van de EU:

Volgens de Europese richtlijn 2012/19/EU moeten niet meer bruikbare elektrische gereedschappen en volgens de Europese richtlijn 2006/66/EG moeten defecte of verbruikte accu's/batterijen apart worden ingezameld en op een voor het milieu verantwoorde wijze worden gerecycled.

Accu's/batterijen:

Li-Ion:

Lees de aanwijzingen in het gedeelte Vervoer en neem deze in acht (zie „Vervoer“, Pagina 54).

Dansk

Sikkerhedsinstrukser

Generelle sikkerhedsanvisninger for el-værktøj

⚠ ADVARSEL Læs alle sikkerhedsadvarsler, -instruktioner, illustrationer og specifikationer, som følger med el-værktøjet. I tilfælde af manglende overholdelse af anvisningerne nedenfor er der risiko for elektrisk stød, brand og/eller alvorlige personskader.

Opbevar alle sikkerhedsinstrukser og anvisninger til senere brug.

Betegnelsen "el-værktøj" i advarselne refererer til dit (ledningsforbundne) el-værktøj tilsluttet lysnettet eller til batteridrevet (ledningsfrit) el-værktøj.

Sikkerhed på arbejdspladsen

- ▶ **Hold arbejdsområdet rent og godt oplyst.** Rodede eller mørke områder kan medføre ulykker.
- ▶ **Brug ikke el-værktøjet i eksplosionsfarlige omgivelser, hvor der findes brændbare væsker, gasser eller støv.** El-værktøj kan slå gnister, der kan antænde støv eller dampe.
- ▶ **Sørg for, at andre personer og ikke mindst børn holdes væk fra arbejdsområdet, når el-værktøjet er i brug.** Hvis man distraheres, kan man miste kontrollen over maskinen.

Elektrisk sikkerhed

- ▶ **El-værktøjets stik skal passe til kontakten. Stikket må under ingen omstændigheder ændres. Brug ikke adapterstik sammen med jordforbundet el-værktøj.** Uændrede stik, der passer til kontakterne, nedsætter risikoen for elektrisk stød.
- ▶ **Undgå kropskontakt med jordforbundne overflader som f. eks. rør, radiatorer, komfurer og køleskabe.** Hvis din krop er jordforbundet, øges risikoen for elektrisk stød.
- ▶ **El-værktøj må ikke udsættes for regn eller fugt.** Indtrængen af vand i el-værktøj øger risikoen for elektrisk stød.
- ▶ **Brug ikke ledningen til formål, den ikke er beregnet til. Du må aldrig bære el-værktøjet i ledningen, hænge el-værktøjet op i ledningen eller rykke i ledningen for at trække stikket ud af kontakten. Beskyt ledningen mod varme, olie, skarpe kanter eller maskindele, der er i bevægelse.** Beskadigede eller indviklede ledninger øger risikoen for elektrisk stød.
- ▶ **Hvis el-værktøjet benyttes i det fri, må der kun benyttes en forlængerledning, der er egnet til udendørs brug.** Brug af forlængerledning til udendørs brug nedsætter risikoen for elektrisk stød.
- ▶ **Hvis det ikke kan undgås at bruge el-værktøjet i fugtige omgivelser, skal der bruges et HFI-relæ.** Brug af et HFI-relæ reducerer risikoen for at få elektrisk stød.

Personlig sikkerhed

- ▶ **Det er vigtigt at være opmærksom og holde øje med, hvad man laver, og bruge el-værktøjet fornuftigt. Brug ikke el-værktøj, hvis du er træt, har indtaget alkohol eller er påvirket af medikamenter eller euforiserende stoffer.** Få sekunders uopmærksomhed ved brug af el-værktøjet kan føre til alvorlige personskader.
- ▶ **Brug personligt beskyttelsesudstyr. Brug altid beskyttelsesbriller.** Brug af sikkerhedsudstyr som f. eks. støvmaske, skridsikkert fodtøj, beskyttelseshjelm eller høreværn afhængig af maskintype og anvendelse nedsætter risikoen for personskader.
- ▶ **Undgå utilsigtet igangsætning. Kontrollér, at el-værktøjet er slukket, før du tilslutter det til strømtilførslen og/eller batteriet, løfter eller bærer det.** Undgå at bære el-værktøjet med fingeren på afbryderen og sørg for, at el-værktøjet ikke er tændt, når det sluttes til nettet, da dette øger risikoen for personskader.
- ▶ **Gør det til en vane altid at fjerne indstillingsværktøj eller skrue nøgle, før el-værktøjet startes.** Hvis et stykke værktøj eller en nøgle sidder i en roterende maskindel, er der risiko for personskader.
- ▶ **Undgå en unormal legemssposition. Sørg for at stå sikkert, mens der arbejdes, og kom ikke ud af balance.** Dermed har du bedre muligheder for at kontrollere el-værktøjet, hvis der skulle opstå uventede situationer.
- ▶ **Brug egnet arbejdstøj. Undgå løse beklædningsgenstande eller smykker. Hold hår og tøj væk fra dele, der bevæger sig.** Dele, der er i bevægelse, kan gribe fat i løstsiddende tøj, smykker eller langt hår.
- ▶ **Hvis støvudsugnings- og opsamlingsudstyr kan monteres, er det vigtigt, at dette tilsluttes og benyttes korrekt.** Brug af en støvopsugning kan reducere støvmængden og dermed den fare, der er forbundet med støv.
- ▶ **Selvom du kender værktøjet godt og er vant til at bruge det, skal du alligevel være opmærksom og overholde sikkerhedsanvisningerne.** Et øjeblik uopmærksomhed kan medføre alvorlige personskader.

Omhyggelig omgang med og brug af el-værktøj

- ▶ **Undgå overbelastning af el-værktøjet. Brug altid el-værktøj, der er beregnet til det stykke arbejde, der skal udføres.** Med det passende el-værktøj arbejder man bedst og mest sikkert inden for det angivne effektområde.
- ▶ **Brug ikke el-værktøj, hvis afbryderen er defekt.** El-værktøj, der ikke kan startes eller stoppes, er farligt og skal repareres.
- ▶ **Træk stikket ud af stikkontakten og/eller fjern batteriet, hvis det kan tages af, før el-værktøjet justeres, før skift af tilbehørsdele og før el-værktøjet lægges til opbevaring.** Disse sikkerhedsforanstaltninger forhindrer utilsigtet start af el-værktøjet.
- ▶ **Opbevar ubenyttet el-værktøj uden for børns rækkevidde. Lad aldrig personer, der ikke er fortrolige med el-værktøjet eller ikke har gennemlæst disse instruk-**

ser, benytte el-værktøjet. El-værktøj er farligt, hvis det benyttes af ukyndige personer.

- ▶ **Vedligehold el-værktøj og tilbehørsdele. Kontroller, om bevægelige maskindele fungerer korrekt og ikke sidder fast, og om delene er brækket eller beskadiget, således at el-værktøjets funktion påvirkes. Få beskadigede dele repareret, inden el-værktøjet tages i brug.** Mange uheld skyldes dårligt vedligeholdt el-værktøj.
- ▶ **Sørg for, at skæreværktøjer er skarpe og rene.** Omhyggeligt vedligeholdt skæreværktøjer med skarpe skærekanter sætter sig ikke så hurtigt fast og er nemmere at føre.
- ▶ **Brug el-værktøj, tilbehør, indsatsværktøj osv. iht. disse instrukser. Tag hensyn til arbejdsforholdene og det arbejde, der skal udføres.** Anvendelse af el-værktøjet til formål, som ligger uden for det fastsatte anvendelsesområde, kan føre til farlige situationer.
- ▶ **Hold håndtag og gribeblade tørre, rene og fri for olie og smørefedt.** Hvis håndtag og gribeblade er glatte, kan værktøjet ikke håndteres og styres sikkert, hvis der sker noget uventet.

Omhyggelig omgang med og brug af akku-værktøj

- ▶ **Oplad kun batterier i ladeapparater, der er anbefalet af producenten.** Et ladeapparat, der er egnet til en bestemt type batterier, må ikke benyttes med andre batterier – brandfare.
- ▶ **Brug kun batterier, der er beregnet til el-værktøjet.** Brug af andre batterier øger risikoen for personskader og er forbundet med brandfare.
- ▶ **Batterier, der ikke benyttes, må ikke komme i berøring med metaldele såsom kontorclips, mønter, nøgler, søm, skruer eller andre små metalgenstande, da disse kan kortslutte kontakterne.** En kortslutning mellem batteri-kontakterne øger risikoen for personskader i form af forbrændinger.
- ▶ **Hvis batteriet anvendes forkert, kan der slippe væske ud af batteriet - undgå kontakt. Hvis det alligevel skulle ske, skylles med vand. Søg læge, hvis væsken kommer i øjnene.** Batterivæske kan give hudirritation eller forbrændinger.
- ▶ **Brug ikke batterier eller værktøj, som er beskadiget eller modificeret.** Beskadigede eller modificerede batterier kan reagere uforudsigeligt og forårsage brand, eksplosion eller fare for personskade.
- ▶ **Batterier eller værktøj må ikke udsættes for ild eller meget høje temperaturer.** Ild eller temperaturer over 130 °C kan medføre eksplosion.
- ▶ **Følg alle instruktioner for opladning. Batteriet må ikke oplades ved temperaturer uden for det område, der er angivet i instruktionerne.** Forkert opladning eller opladning ved temperaturer uden for det angivne område kan medføre skader på batteriet og forøge brandfaren.

Service

- ▶ **Sørg for, at el-værktøj kun reparerer af kvalificerede fagfolk og at der kun benyttes originale reservedele.** Dermed sikres størst mulig maskinsikkerhed.
- ▶ **Beskadigede batterier må aldrig reparerer.** Reparation af batterier må kun udføres af producenten eller autoriserede reparatører.

Sikkerhedshenvisninger til boremaskiner og skruemaskiner

Sikkerhedsanvisninger for alle arbejdsopgaver

- ▶ **Brug høreværn ved slagboring.** Udsættelse for støj kan forårsage høreskade.
- ▶ **Hold fast om el-værktøjets isolerede gribeblader, når du udfører arbejde, hvor skæretilbehøret eller befæstelselementet kan komme i kontakt med skjulte kabler.** Hvis skæretilbehøret eller befæstelselementet kommer i kontakt med en "strømførende" ledning, kan blottede metaldele på el-værktøjet blive "strømførende", og der er risiko for elektrisk stød for brugeren.

Sikkerhedsanvisninger for brug af lange bor

- ▶ **Arbejd aldrig med højere hastighed end borets maksimale mærkehastighed.** Ved højere hastigheder har boret en tendens til at bøje, hvis det får lov til at rotere frit, hvilket kan medføre personskeade.
- ▶ **Start altid med at bore ved en lav hastighed og med borets spids i kontakt med arbejdsområdet.** Ved højere hastigheder har boret en tendens til at bøje, hvis det får lov til at rotere frit, hvilket kan medføre personskeade.
- ▶ **Udøv kun tryk i direkte linje med boret, og tryk ikke for hårdt.** Bor kan bøje og derved knække, hvilket kan medføre tab af kontrol og personskeade.

Ekstra sikkerhedsanvisninger

- ▶ **Hold godt fast om el-værktøjet.** Der kan opstå høje kortvarige reaktionsmomenter under spænding og løsning af skruer.
- ▶ **Fastgør emnet.** Et emne holdes bedre fast med spændeanordninger eller skruestik end med hånden.
- ▶ **Anvend egnede søgeinstrumenter til at finde frem til skjulte forsyningsledninger, eller kontakt det lokale forsyningselskab.** Kontakt med elektriske ledninger kan føre til brand og elektrisk stød. Beskadigelse af en gasledning kan føre til eksplosion. Beskadigelse af en vandledning kan føre til materiel skade.
- ▶ **Vent, til el-værktøjet står helt stille, før du lægger det fra dig.** Indsatsværktøjet kan sætte sig i klemme, hvilket kan medføre, at man taber kontrollen over el-værktøjet.
- ▶ **Beskadiges akkuen, eller bruges den forkert, kan der sive dampe ud. Akkuen kan antændes eller eksplo- dere.** Tilfør frisk luft, og søg læge, hvis du føler dig utilpas. Dampene kan irritere luftvejene.
- ▶ **Åbn ikke akkuen.** Fare for kortslutning.

- ▶ **Akkuen kan blive beskadiget af spidse genstande som f.eks. søm eller skruetrækkere eller ydre kraftpåvirkning.** Der kan opstå indvendig kortslutning, så akkuen kan antændes, ryge, eksplodere eller overophedes.
- ▶ **Brug kun akkuen i producentens produkter.** Kun på denne måde beskyttes akkuen mod farlig overbelastning.



Beskyt akkuen mod varme (f.eks. også mod varige solstråler, brand, snavs, vand og fugtighed). Der er risiko for eksplosion og kortslutning.

- ▶ **Sluk straks for el-værktøjet, hvis indsatsværktøjet blokerer. Vær forberedt på store reaktionsmomenter, der forårsager et tilbageslag.** Indsatsværktøjet blokerer, hvis el-værktøjet overbelastes, eller hvis det sætter sig fast i emnet, der skal bearbejdes.

Produkt- og ydelsesbeskrivelse



Læs alle sikkerhedsinstrukser og anvisninger. Overholdes sikkerhedsinstrukserne og anvisningerne ikke, er der risiko for elektrisk stød, brand og/eller alvorlige kvæstelser.

Vær opmærksom på alle illustrationer i den forreste del af betjeningsvejledningen.

Beregnet anvendelse

Elværktøjet er beregnet til iskruning og udskrining af skruer samt til boring i træ, metal, keramik og plast. GSB er desuden beregnet til slagboring i tegl, murværk og sten.

Illustrerede komponenter

Nummereringen af de illustrerede komponenter refererer til illustrationen af el-værktøjet på illustrationssiden.

- (1) Værktøjsholder
- (2) Selvspændende borepatron
- (3) Indstillingsring til valg af drejningsmoment
- (4) Driftstype-valgknap (GSB 18V-21)
- (5) Gearomskifter
- (6) Beskyttelseskappe
- (7) Akku
- (8) Akku-oplåsingsknap
- (9) Arbejdslys
- (10) Retningsomskifter
- (11) Tænd/sluk-knap
- (12) Håndgreb (isoleret gribeblade)
- (13) Universalbitholder^{A)}
- (14) Kontaktkul
- (15) Knap til ladetilstandsindikator
- (16) Akku-ladetilstandsindikator

A) **Tilbehør, som er illustreret og beskrevet i betjeningsvejledningen, er ikke indeholdt i leveringen. Det fuldstændige tilbehør findes i vores tilbehørsprogram.**

Tekniske data

Akku-bore-/skruemaskine		GSR 18V-21	GSB 18V-21
Varenummer		3 601 JH1 0..	3 601 JH1 1..
Nominal spænding	V=	18	18
Omdrejningstal, ubelastet ^{A)}			
- 1. gear	o/min	0-480	0-480
- 2. gear	o/min	0-1800	0-1800
Slagtal ^{A)}	o/min	-	0-27000
Maks. drejningsmoment, hård/blød skrueopgave iht. ISO 5393 ^{A)}	Nm	55/21	55/21
Maks. bor-Ø			
- Træ	mm	35	35
- Stål	mm	10	10
- Murværk	mm	-	10
Værktøjsholder	mm	1,5-13	1,5-13
Maks. skrue-Ø	mm	10	10
Vægt iht. EPTA-Procedure 01:2014 ^{A)}	kg	1,7 - 2,7	1,7 - 2,7
Anbefalet omgivelsestemperatur ved opladning	°C	0 ... +35	0 ... +35
Tilladt omgivelsestemperatur ved drift ^{B)} og ved opbevaring	°C	-20... +50	-20... +50
Anbefalede akkuer		GBA 18V... ProCORE18V...	GBA 18V... ProCORE18V...
Anbefalede ladere		GAL 18... GAX 18... GAL 36...	GAL 18... GAX 18... GAL 36...

A) afhængigt af den anvendte akku

B) begrænset ydelse ved temperaturer <0 °C

Støj-/vibrationsinformationer

Støjemissionsværdier fundet iht. **EN 62841-2-1**.

GSR 18V-21

El-værktøjets A-vægtede lydtryksniveau er typisk **73 dB(A)**. Usikkerhed K = 5 dB. Støjniveauet under arbejdet kan overskride de angivne værdier. **Brug høreværn!**

GSB 18V-21

El-værktøjets A-vægtede støjniveau er typisk: Lydtrykniveau **88 dB(A)**; lydeffektniveau **99 dB(A)**. Usikkerhed K = 5 dB.

Brug høreværn!

		GSR 18V-21	GSB 18V-21
Vibrationer samlet værdi a_h (vektorsum af tre retninger) og usikkerhed K fundet iht. EN 62841-2-1 .			
Boring i metal:			
a_h	m/s ²	< 2,5	< 2,5
K	m/s ²	1,5	1,5
Slagboring i beton:			
a_h	m/s ²	-	11,0
K	m/s ²	-	1,5

Det svingningsniveau og støjemissionsniveau, der fremgår af anvisningerne, er målt iht. en standardiseret måleværdi og kan anvendes til sammenligning af el-værktøj med hinanden. De er også egnede til en foreløbig vurdering af svingnings- og støjemissionen.

Det angivne svingnings- og støjemissionsniveau repræsenterer de væsentlige anvendelser af el-værktøjet. Hvis el-værktøjet dog anvendes til andre formål, med afvigende indsatsværktøj eller utilstrækkelig vedligeholdelse, kan svingnings- og støjemissionsniveauet afvige. Dette kan føre til en betyde-

lig forøgelse af svingnings- og støjemissionen i hele arbejdstidsrummet.

Til en nøjagtig vurdering af svingnings- og støjemissionen bør der også tages højde for de tider, i hvilke værktøjet er slukket eller godt nok kører, men rent faktisk ikke anvendes. Dette kan føre til en betydelig reduktion af svingnings- og støjemissionsniveauet i hele arbejdstidsrummet.

Fastlæg ekstra sikkerhedsforanstaltninger til beskyttelse af brugeren mod svingningers virkning som f.eks.: Vedligeholdelse af el-værktøj og indsatsværktøj, holde hænder varme, organisation af arbejdsforløb.

Montering

- **Tag altid akkuen ud af el-værktøjet, før der arbejdes på el-værktøjet (f.eks. vedligeholdelse, værktøjskift osv.) samt før det transporteres og lægges til opbevaring.** Utilsigtet aktivering af start-stop-kontakten er forbundet med kvæstelsesfare.

Opladning af akku

Bemærk: Akkuen leveres delvis opladet. For at sikre, at akkuen fungerer 100 %, oplades akkuen helt før første ibrugtagning.

Li-ion-akkuen kan oplades til enhver tid, uden at levetiden forkortes. En afbrydelse af opladningen beskadiger ikke akkuen.

Lithium-ion-batteriet er beskyttet mod dybafledning via "Electronic Cell Protection (ECP)" (elektronisk cellebeskyttelse). Er akkuen afladet, slukkes el-værktøjet med en beskyttelseskontakt: Indsatsværktøjet bevæger sig ikke mere.

- **Tryk ikke videre på start-stop-kontakten efter automatisk slukning af el-værktøjet.** Batteriet kan blive beskadiget.
- **Brug kun de ladeaggregater, der fremgår af de tekniske data.** Kun disse ladeaggregater er afstemt i forhold til den lithium-ion-akku, der bruges på dit el-værktøj.

Udtagning af akku

Akkuen (7) har to låsetrin, der forhindrer, at akkuen falder ud, hvis man skulle komme til at trykke på akku-udløserknappen (8) ved et uheld. Så længe akkuen sidder i el-værktøjet, holdes den i position af en fjeder.

Akkuen (7) tages ud ved at trykke på udløserknappen (8) og trække akkuen sideværts ud af el-værktøjet. **Undgå brug af vold.**

Akku-ladetilstandsindikator

De grønne lysdioder på akku-ladetilstandsindikatoren (16) viser akkuens (7) ladetilstand. Af sikkerhedsgrunde er det kun muligt at forespørge om ladetilstanden, når el-værktøjet er standset.

Tryk på tasten til ladetilstandsindikatoren (15) for at få vist ladetilstanden. Dette er også muligt, når akkuen er taget ud.

Hvis der ikke er nogen lysdioder, der lyser, efter at du har trykket på tasten til ladetilstandsindikatoren (15), er akkuen defekt og skal udskiftes.

Akku-type GBA 18V... (se billede D)

Lysdioder	Kapacitet
Konstant lys 3 × grøn	60–100 %
Konstant lys 2 × grøn	30–60 %
Konstant lys 1 × grøn	5–30 %
Blinkende lys 3 × grøn	0–5 %

Akku-type ProCORE18V... (se billede E)

Lysdioder	Kapacitet
Konstant lys 5 × grøn	80–100 %
Konstant lys 4 × grøn	60–80 %
Konstant lys 3 × grøn	40–60 %
Konstant lys 2 × grøn	20–40 %
Konstant lys 1 × grøn	5–20 %
Blinkende lys 1 × grøn	0–5 %

Værktøjskift (se billede A)

- **Tag altid akkuen ud af el-værktøjet, før der arbejdes på el-værktøjet (f.eks. vedligeholdelse, værktøjskift osv.) samt før det transporteres og lægges til opbevaring.** Utilsigtet aktivering af start-stop-kontakten er forbundet med kvæstelsesfare.

Åbn den selvspændende borepatron (2) ved at dreje i rotationsretning ①, indtil værktøjet kan sættes i. Sæt værktøjet i.

Drej muffen til den selvspændende borepatron (2) kraftigt i rotationsretningen ② med hånden. Borepatronen låses derefter automatisk.

Støv-/spåudsugning

Støv fra materialer som f.eks. blyholdig maling, nogle træsorter, mineraler og metal kan være sundhedsfarlige. Berøring eller indånding af støv kan føre til allergiske reaktioner og/eller åndedrætssygdomme hos brugeren eller personer, der opholder sig i nærheden af arbejdspladsen.

Bestemt støv som f.eks. ege- eller bøgestøv gælder som kræftfremkaldende, især i forbindelse med ekstra stoffer til træbehandling (chromat, træbeskyttelsesmiddel). Asbestholdigt materiale må kun bearbejdes af fagfolk.

- Sørg for god udluftning af arbejdspladsen.
- Det anbefales at bære åndeværn med filterklasse P2.

Overhold forskrifterne, der gælder i dit land vedr. de materialer, der skal bearbejdes.

- **Undgå at der samler sig støv på arbejdspladsen.** Støv kan let antænde sig selv.

Brug

Ibrugtagning

Isætning af akku

Bemærk: Hvis der anvendes akkuer, som ikke er godkendt til dit el-værktøj, kan det resultere i fejlfunktion eller ødelæggelse af el-værktøjet.

Sæt retningsomskifteren (10) i midten for at forhindre en utilsigtet start. Isæt den opladede akku (7) i grebet, indtil den går mærkbart i indgreb og ligger helt an mod grebet.

Indstilling af omløbsretning (se billede B)

Med retningsomskifteren (10) kan du ændre el-værktøjets drejeretning. Ved nedtrykket start-stop-kontakt (11) er det te imidlertid ikke muligt.

Højreløb: Ved boring og iskruning af skruer skal du skubbe drejeretningsomskifteren (10) til venstre til anslag.

Venstreløb: Til løsnelse og uddrejning af skruer og møtrikker trykkes retningsomskifteren (10) helt mod venstre.

Indstilling af driftstype



Boring

GSR 18V-21:

Stil indstillingsringen til forvalg af drejningsmoment (3) på det ønskede momenttrin.

GSB 18V-21:

Stil driftstype-valgknappen (4) på symbolet "Boring".



Skruring

GSR 18V-21:

Stil indstillingsringen til forvalg af drejningsmoment (3) på symbolet "Skruring".

GSB 18V-21:

Stil driftstype-valgknappen (4) på symbolet "Skruring".



Slagboring (GSB 18V-21)

Indstil driftstype-valgknappen (4) på symbolet "Slagboring".

Tænd/sluk

Til **ibrugtagning** af el-værktøjet tryk på start-stop-kontakten (11) og hold den nede.

LED'en (9) lyser, når start-stop-kontakten (11) er trykket let eller helt ned, så arbejdsområdet kan lyses op under dårlige lysforhold.

El-værktøjet **slukkes** ved at slippe start-stop-kontakten (11) igen.

Indstil omdrejningstal

Du kan regulere omdrejningstallet på det tændte el-værktøj trinløst afhængigt af, hvor langt du trykker start-stop-kontakten (11) ind.

Let tryk på start-stop-kontakten (11) fører til et lavt omdrejningstal. Med tiltagende tryk øges omdrejningstallet.

Forvalg af drejningsmoment

Med indstillingsringen til forvalg af drejningsmoment (3) kan du forvælge det nødvendige drejningsmoment i 20 trin. Så snart det indstillede drejningsmoment er nået, standser indsatsværktøjet.

Mekanisk gearvalg

► **Du kan aktivere gearomskifteren (5) ved stilstand, eller når elværktøjet roterer langsomt. Gearomskifte-**

ren bør dog ikke aktiveres ved fuld belastning eller ved maksimalt omdrejningstal.

Gear 1:

Lavt omdrejningstalsområde; til skruring eller til arbejde med stor bordiameter.

Gear 2:

Højt omdrejningstalsområde; til arbejde med små bordiametre.

Temperaturafhængig overbelastningsbeskyttelse

Ved korrekt brug kan el-værktøjet ikke blive overbelastet. Ved for kraftig belastning eller over-/underskridelse af det tilladte akkumertemperaturområde kobles el-værktøjet fra, og lysdioden på el-værktøjet blinker. Lad el-værktøjet afkøle, før du fortsætter arbejdet.

Dybafladningsbeskyttelse

Lithium-ion-batteriet er beskyttet mod dybafladning via elektronisk cellebeskyttelse (ECP). Er akkuen afladet, slukkes el-værktøjet med en beskyttelseskontakt: Indsatsværktøjet bevæger sig ikke mere.

Arbejdsvejledning

► **Skub altid gearvælgeren, eller drej altid driftstype-valgkontakten indtil anslag.** Ellers kan el-værktøjet blive beskadiget.

► **Sæt kun el-værktøjet mod skruen i slukket tilstand.** Roterende indsatsværktøjer kan skride.

Hvis du vil fjerne skruetrækkerbitten eller universalbitholderen, kan du bruge et hjælpeværktøj.

► **Arbejde i meget støvede omgivelser kan resultere i, at el-værktøjet svigter. Hvis el-værktøjet pludselig svigter, skal du afmontere kontaktkullene og kontrollere dem (se afsnittet "Udskiftning af kontaktkul").**

Vedligeholdelse og service

Vedligeholdelse og rengøring

► **Tag altid akkuen ud af el-værktøjet, før der arbejdes på el-værktøjet (f.eks. vedligeholdelse, værktøjsskift osv.) samt før det transporteres og lægges til opbevaring.** Utilsigtet aktivering af start-stop-kontakten er forbundet med kvæstelsesfare.

► **El-værktøj og el-værktøjets ventilationsåbninger skal altid holdes rene for at sikre et godt og sikkert arbejde.**

Udskiftning af kontaktkul (se billede C)

Kontrollér kontaktkullenes længde ca. hver 2–3 måned, og skift begge kontaktkul efter behov.

Skift aldrig kun en af kontaktkullene!

Henvining: Anvend kun kontaktkul, der er beregnet til dit produkt og som sælges af Bosch.

– Løsn kapperne (6) med en egnet skruetrækker.

– Skift de kul, der står under fjedertryk (14), og skru kapperne på igen.

Når akkuen ikke længere er funktionsdygtig, bedes du kontakte et autoriseret serviceværksted for Bosch el-værktøj.

Kundeservice og anvendelsesrådgivning

Kundeservice besvarer dine spørgsmål vedr. reparation og vedligeholdelse af dit produkt samt reservedele. Eksplosionsstegninger og oplysninger om reservedele finder du også på: www.bosch-pt.com

Bosch-anvendelsesrådgivningsteamet hjælper dig gerne, hvis du har spørgsmål til produkter og tilbehørsdele.

Produktets 10-cifrede typenummer (se typeskilt) skal altid angives ved forespørgsler og bestilling af reservedele.

Dansk

Bosch Service Center

Telegrafvej 3

2750 Ballerup

På www.bosch-pt.dk kan der online bestilles reservedele eller oprettes en reparations ordre.

Tlf. Service Center: 44898855

Fax: 44898755

E-Mail: vaerktoej@dk.bosch.com

Transport

De indeholdte Li-Ion-akkuer overholder bestemmelserne om farligt gods. Akkuerne kan transporteres af brugeren på offentlig vej uden yderligere pålæg.

Ved forsendelse gennem tredjemand (f.eks.: lufttransport eller spedition) skal særlige krav vedr. emballage og mærkning overholdes. Her skal man kontakte en faregodsekspert, før forsendelsesstykket forberedes.

Send kun akkuer, hvis huset er ubeskadiget. Tilkøb åbne kontakter, og indpak akkuen på en sådan måde, at den ikke kan bevæge sig i emballagen. Følg venligst også eventuelle, videreførende, nationale forskrifter.

Bortskaffelse



El-værktøj, akku, tilbehør og emballage skal genbruges på en miljøvenlig måde.



Smid ikke el-værktøj og akkuer/batterier ud sammen med det almindelige husholdningsaffald!

Gælder kun i EU-lande:

Iht. det europæiske direktiv 2012/19/EU skal kasseret el-værktøj og iht. det europæiske direktiv 2006/66/EF skal defekte eller opbrugte akkuer/batterier indsamles separat og genbruges iht. gældende miljøforskrifter.

Akkuer/batterier:

Li-Ion:

Vær opmærksom på anvisningerne i afsnittet "Transport" (se "Transport", Side 60).

Svensk

Säkerhetsanvisningar

Allmänna säkerhetsanvisningar för elverktyg



Läs alla säkerhetsvarningar, instruktioner och specifikationer

som tillhandahålls med detta elverktyg. Fel som uppstår till följd av att instruktionerna nedan inte följts kan orsaka elstöt, brand och/eller allvarliga personskador.

Förvara alla varningar och anvisningar för framtida bruk.

Begreppet Elverktyg hänförs sig till nätdrivna elverktyg (med nätsladd) och till batteridrivna elverktyg (sladdlösa).

Arbetsplats säkerhet

- ▶ **Håll ditt arbetsområde rent och väl upplyst.** Ostädade och mörka areor ökar olycksrisken.
- ▶ **Använd inte elverktyget i explosionsfarliga omgivningar när det t.ex. finns brännbara vätskor, gaser eller damm.** Elverktygen alstrar gnistor som kan antända dammet eller gaserna.
- ▶ **Håll under arbetet med elverktyget barn och obehöriga personer på betryggande avstånd.** Om du störs av obehöriga personer kan du förlora kontrollen över elverktyget.

Elektrisk säkerhet

- ▶ **Elverktygets stickpropp måste passa till vägguttaget. Stickproppen får absolut inte förändras. Använd inte adapterkontakter tillsammans med skyddsjordade elverktyg.** Oförändrade stickproppar och passande vägguttag reducerar risken för elstöt.
- ▶ **Undvik kroppskontakt med jordade ytor som t. ex. rör, värmeelement, spisar och kylskåp.** Det finns en större risk för elstöt om din kropp är jordad.
- ▶ **Skydda elverktyg mot regn och väta.** Tränger vatten in i ett elverktyg ökar risken för elstöt.
- ▶ **Missbruka inte nätsladden. Använd inte nätsladden för att bära eller hänga upp elverktyget och inte heller för att dra stickproppen ur vägguttaget.** Skadade eller tilltrasslade ledningar ökar risken för elstöt.
- ▶ **När du arbetar med ett elverktyg utomhus använd endast förlängningssladdar som är avsedda för utomhusbruk.** Om en lämplig förlängningssladd för utomhusbruk används minskar risken för elstöt.
- ▶ **Använd ett felströmsskydd om det inte är möjligt att undvika att elverktyget används i fuktig miljö.** Felströmsskyddet minskar risken för elstöt.

Personsäkerhet

- ▶ **Var uppmärksam, kontrollera vad du gör och använd elverktyget med förnuft. Använd inte ett elverktyg när du är trött eller om du är påverkad av droger, alkohol eller mediciner.** Under användning av elverktyg kan även en kort ouppmärksamhet leda till allvarliga kroppsskador.

- ▶ **Använd personlig skyddsutrustning. Använd alltid skyddsglasögon.** Användning av personlig skyddsutrustning, som t. ex. dammfiltermask, halkfria säkerhetsskor, skyddshjälm och hörselskydd, som är anpassade för användningsområdet, reducerar risken för kroppsskada.
 - ▶ **Undvik oavsiktlig igångsättning. Kontrollera att elverktyget är fränkopplat innan du ansluter stickproppen till vägguttaget och/eller ansluter/tar bort batteriet, tar upp eller bär elverktyget.** Om du bär elverktyget med fingret på strömställaren eller ansluter påkopplat elverktyg till nätströmmen kan olycka uppstå.
 - ▶ **Ta bort alla inställningsverktyg och skruvnycklar innan du startar elverktyget.** Ett verktyg eller en nyckel i en roterande komponent kan medföra kroppsskada.
 - ▶ **Undvik onormala kroppsställningar. Se till att du alltid står stadigt och håller balansen.** I detta fall kan du lättare kontrollera elverktyget i oväntade situationer.
 - ▶ **Bär lämpliga arbetskläder. Bär inte löst hängande kläder eller smycken. Håll håret och kläderna borta från rörliga delar.** Löst hängande kläder, långt hår och smycken kan dras in av roterande delar.
 - ▶ **När elverktyg används med dammsugnings- och uppsamlingsutrustning, se till att dessa är rätt monterade och används på korrekt sätt.** Användning av dammsugning minskar de risker damm orsakar.
 - ▶ **Låt inte vanan att ofta använda verktygen göra att du blir slarvig och ignorerar verktygets säkerhetsprinciper.** En vårdslös åtgärd kan leda till allvarlig personskada inom bråkdelen av en sekund.
- Korrekt användning och hantering av elverktyg**
- ▶ **Överbelasta inte elverktyget. Använd rätt elverktyg för det jobb du tänker göra.** Med ett lämpligt elverktyg kan du arbeta bättre och säkrare inom angivet effektområde.
 - ▶ **Ett elverktyg med defekt strömställare får inte längre användas.** Ett elverktyg som inte kan kopplas in eller ur är farligt och måste repareras.
 - ▶ **Dra stickproppen ur vägguttaget och/eller ta bort batteriet, om det kan tas ut ur elverktyget, innan inställningar utförs, tillbehörsdelar byts ut eller elverktyget lagras.** Denna skyddsåtgärd förhindrar oavsiktlig inkoppling av elverktyget.
 - ▶ **Förvara elverktygen oåtkomliga för barn. Låt elverktyget inte användas av personer som inte är förtrogna med dess användning eller inte läst denna anvisning.** Elverktygen är farliga om de används av oerfarna personer.
 - ▶ **Underhåll elverktyg och tillbehör omsorgsfullt. Kontrollera att rörliga komponenter fungerar felfritt och inte kärvar, att komponenter inte brustit eller skadats och kontrollera orsaker som kan leda till att elverktygets funktioner påverkas menligt. Låt skadade delar repareras innan elverktyget tas i bruk.** Många olyckor orsakas av dåligt skötta elverktyg.
- ▶ **Håll skärverktygen skarpa och rena.** Omsorgsfullt skötta skärverktyg med skarpa eggar kommer inte så lätt i kläm och går lättare att styra.
 - ▶ **Använd elverktyget, tillbehör, insatsverktyg osv. enligt dessa anvisningar. Ta hänsyn till arbetsvillkoren och arbetsmomenten.** Om elverktyget används på ett sätt som det inte är avsett för kan farliga situationer uppstå.
 - ▶ **Håll handtag och greppytor torra, rena och fria från olja och fett.** Hala handtag och greppytor ger ingen säker hantering och kontroll över verktyget i oväntade situationer.
- Omsorgsfull hantering och användning av sladdlösa elverktyg**
- ▶ **Ladda batterierna endast i de laddare som tillverkaren rekommenderat.** Om en laddare som är avsedd för en viss typ av batterier används för andra batterityper finns risk för brand.
 - ▶ **Använd endast batterier som är avsedda för aktuell elverktyg.** Används andra batterier finns risk för kroppsskada och brand.
 - ▶ **Håll gem, mynt, nycklar, spikar, skruvar och andra små metallföremål på avstånd från reservbatterier för att undvika en bygling av kontaktarna.** En kortslutning av batteriets kontakter kan leda till brännskador eller brand.
 - ▶ **Om batteriet används på fel sätt finns risk för att vätska rinner ur batteriet. Undvik kontakt med vätskan. Vid oavsiktlig kontakt spola med vatten. Om vätska kommer i kontakt med ögonen uppsök dessutom läkare.** Batterivätskan kan medföra hudirritation och brännskada.
 - ▶ **Använd inte batteriet eller verktyg som är skadade eller modifierade.** Skadade eller modifierade batterier kan bete sig oväntat vilket leder till brand, explosion eller risk för personskador.
 - ▶ **Exponera inte ett batteri eller verktyg för brand eller för hög temperatur.** Exponering för brand eller temperaturer över 130 °C kan leda till explosion.
 - ▶ **Följ alla laddningsinstruktioner och ladda inte batteriet eller verktyget utanför det temperaturomfång som specificeras i instruktionerna.** En olämplig laddning eller en laddning vid en temperatur som ligger utanför det specificerade området kan skada batteriet och öka brandrisken.
- Service**
- ▶ **Låt endast kvalificerad fackpersonal reparera elverktyget och endast med originalreservdelar.** Detta garanterar att elverktygets säkerhet upprätthålls.
 - ▶ **Utför aldrig service på skadade batterier.** Service på batterier får endast utföras av tillverkaren eller auktoriserade tjänsteleverantörer.

Säkerhetsanvisningar för borrmaskiner och skruvdragare

Säkerhetsinstruktioner för alla användningar

- ▶ **Använd hörselskydd vid slagborrning.** Exponering mot kraftigt buller kan leda till hörselskador.
- ▶ **Håll elverkyttet i de isolerade gripytorna när du utför ett arbete där skärtilbehören eller fästanordningen kan komma i kontakt med dolda kablar.** Vid kontakt med en strömförande ledning kan skärtilbehören eller fästanordningen på verktyget som är strömförande ge operatören en elektrisk stöt.

Säkerhetsinstruktioner vid arbete med långa borrbits

- ▶ **Arbeta aldrig vid högre varvtal än borrbitsens högsta tillåtna varvtal.** Vid högre varvtal, kan borrbitsen böjas om det får rotera fritt utan kontakt med arbetsstycket, med personsador till följd.
- ▶ **Börja alltid borra med lågt varvtal och bitänden ska alltid ha kontakt med arbetsstycket.** Vid högre varvtal, kan borrbitsen böjas om det får rotera fritt utan kontakt med arbetsstycket, med personsador till följd.
- ▶ **Tryck endast i direkt linje med bitsen och applicera inte överdrivet tryck.** Bits kan böjas vilket orsakar brott eller kontrollförlust, med personsador till följd.

Ytterligare säkerhetsanvisningar

- ▶ **Håll i elverkyttet väl.** Vid åtdragning eller lossning av skruvar kan höga reaktionsmoment uppstå under korta ögonblick.
- ▶ **Säkra arbetsstycket.** Ett arbetsstycke som är fastspänt i en uppspanningsanordning eller ett skruvstycke hålls säkrare än med handen.
- ▶ **Använd lämpliga detektorer för att lokalisera dolda försörjningsledningar eller konsultera det lokala eldistributionsbolaget.** Kontakt med elledning kan orsaka brand och elstöt. En skadad gasledning kan leda till explosion. Borrning i vattenledning kan förorsaka saksador.
- ▶ **Vänta tills elverkyttet stannat helt innan du lägger bort det.** Insatsverktyget kan haka upp sig och leda till att du kan förlora kontrollen över elverkyttet.
- ▶ **Vid skador och felaktig användning av batteriet kan ångor träda ut. Batteriet kan börja brinna eller explodera.** Tillför friskluft och kontakta läkare vid besvär. Ångorna kan leda till irritation i andningsvägarna.
- ▶ **Öppna inte batteriet.** Detta kan leda till kortslutning.
- ▶ **Batteriet kan skadas av vassa föremål som t.ex. spikar eller skruvmejslar eller på grund av yttre påverkan.** En intern kortslutning kan uppstå och rök, explosion eller överhettning kan förekomma hos batteriet.

Tekniska data

Sladdlös skruvdragare	GSR 18V-21	GSB 18V-21
Artikelnummer	3 601 JH1 0..	3 601 JH1 1..

- ▶ **Använd endast batteriet i produkter från tillverkaren.** Detta skyddar batteriet mot farlig överbelastning.



Skydda batteriet mot hög värme som t. ex. längre solbestrålning, eld, smuts, vatten och fukt. Explosions- och kortslutningsrisk.



- ▶ **Om insatsverktyget låser i arbetsstycket, slå från elverkyttet. Var beredda på stora reaktionsmoment, som förorsakar ett backslag.** Insatsverktyget låser i arbetsstycket när elverkyttet överbelastas eller när det fastnar i arbetsstycket.

Produkt- och prestandabeskrivning



Läs igenom alla säkerhetsanvisningar och instruktioner. Fel som uppstår till följd av att säkerhetsinstruktionerna och anvisningarna inte följts kan orsaka elstöt, brand och/eller allvarliga personsador.

Beakta bilden i den främre delen av bruksanvisningen.

Ändamålsenlig användning

Elverkyttet är avsett för att skruva i och lossa skruvar och för att borra i trä, metall, keramik och plast. GSB är dessutom avsedd för slagborrning i tegel, betong och sten.

Illustrerade komponenter

Numreringen av komponenterna hänvisar till illustration av elverkyttet på grafiksida.

- (1) Verktygsfäste
- (2) Snabbchuck
- (3) Inställningsring vridmoment
- (4) Driftsättsväljare (GSB 18V-21)
- (5) Växelväljare
- (6) Skyddskåpa
- (7) Batteri
- (8) Batteriets upplåsningsknapp
- (9) Arbetsbelysning
- (10) Riktningssomkopplare
- (11) På-/av-strömbrytare
- (12) Handtag (isolerad greppyta)
- (13) Universalbithållare^{A)}
- (14) Kolborstar
- (15) Knapp för indikering av batteristatus
- (16) Indikering batteristatus

A) **I bruksanvisningen avbildat och beskrivet tillbehör ingår inte i standardleveransen. I vårt tillbehörsprogram beskrivs allt tillbehör som finns.**

Sladdlös skruvdragare		GSR 18V-21	GSB 18V-21
Märkspänning	V=	18	18
Tomgångsvarvtal ^{A)}			
- 1:a växeln	v/min	0 – 480	0 – 480
- 2:a växeln	v/min	0 – 1800	0 – 1800
Slagfrekvens ^{A)}	v/min	-	0 – 27000
Max. vridmoment hård/mjuk skruvdragning enligt ISO 5393 ^{A)}	Nm	55/21	55/21
Max. borrh-Ø			
- Trä	mm	35	35
- Stål	mm	10	10
- Murverk	mm	-	10
Verktysfäste	mm	1,5 – 13	1,5 – 13
Max. skruv-Ø	mm	10	10
Vikt motsvarande EPTA-Procedure 01:2014 ^{A)}	kg	1,7 – 2,7	1,7 – 2,7
Rekommenderad omgivningstemperatur vid laddning	°C	0 ... +35	0 ... +35
Tillåten omgivningstemperatur vid drift ^{B)} och vid lagring	°C	-20... +50	-20... +50
Rekommenderade batterier		GBA 18V... ProCORE18V...	GBA 18V... ProCORE18V...
Rekommenderade laddare		GAL 18... GAX 18... GAL 36...	GAL 18... GAX 18... GAL 36...

A) Beroende på använt batteri

B) Begränsad effekt vid temperaturer <0 °C

Buller-/vibrationsdata

Bullervärden beräknade enligt EN 62841-2-1.

GSR 18V-21

Den A-viktade bullernivån för enheten är typiskt **73 dB(A)**. Osäkerhet K = 5 dB. Bullernivån vid arbetet kan överskrida angivna värden. **Bär hörselskydd!**

GSB 18V-21

Den A-klassade bullernivån hos elverktyg ligger typiskt på: bullertrycknivå **88 dB(A)**; bullernivå **99 dB(A)**. Osäkerhet K = 5 dB.

Bär hörselskydd!

		GSR 18V-21	GSB 18V-21
Totala vibrationsvärden a_h (vektorsumma för tre riktningar) och osäkerhet K beräknad motsvarande EN 62841-2-1.			
Borring i metall:			
a_h	m/s ²	< 2,5	< 2,5
K	m/s ²	1,5	1,5
Slagborring i betong:			
a_h	m/s ²	-	11,0
K	m/s ²	-	1,5

Den vibrationsnivå och det bullervärde som anges i dessa anvisningar har uppmätts enligt en mätmetod som normerats och kan användas för att jämföra elverktyg med varandra. Mätmetoden är även lämplig för preliminär bedömning av vibrations- och bullernivån.

Den angivna vibrations- och bullernivån representerar den huvudsakliga användningen av elverktyget. Om däremot elverktyget används för andra ändamål, med andra insatsverktyg eller inte underhållits ordentligt kan vibrations-

och bullernivån avvika. Då kan vibrations- och bullernivån under arbetsperioden öka betydligt under hela arbetstiden. För en exakt bedömning av vibrations- och bullernivån bör även de tider beaktas när elverktyget är avstängt eller är igång, men inte används. Detta reducerar vibrations- och bullerbelastningen för den totala arbetsperioden betydligt. Bestäm extra säkerhetsåtgärder för att skydda operatören mot vibrationernas inverkan t. ex.: underhåll av elverktyget

och insatsverktygen, att hålla händerna varma, organisation av arbetsförloppen.

Montage

- **Ta bort batteriet ur elverktyget innan åtgärder utförs på elverktyget (t.ex. underhåll, verktygsbyte) samt före transport och lagring.** Om strömställaren Till/Från oavsiktligt påverkas finns risk för personskada.

Batteriets laddning

Anmärkning: Batteriet levereras delvis laddat. För full effekt ska batteriet före första användningen laddas upp i laddaren.

Litiumjonbatteriet kan när som helst laddas upp eftersom detta inte påverkar livslängden. Batteriet skadas inte om laddning avbryts.

Litiumjonbatteriet är skyddat mot djupurladdning genom "Electronic Cell Protection (ECP)". Vid urladdat batteri kopplar skyddskopplingen från elverktyget: Insatsverktyget roterar inte längre.

- **Undvik att trycka på strömställaren Till/Från efter en automatisk fränkoppling av elverktyget.** Batteriet kan skadas.
- **Använd endast de laddare som anges i tekniska data.** Endast denna typ av laddare är anpassad till det litiumjonbatteri som används i elverktyget.

Borttagning av batteri

Batteriet (7) är försett med två låssteg som hindrar batteriet från att falla ut om dess upplåsningsknapp (8) faller ut. När batteriet är insatt i elverktyget hålls den med en fjäder i rätt läge.

För att ta ut batteriet (7), tryck på upplåsningsknappen (8) och dra batteriet ur elverktyget. **Bruka inte våld.**

Indikering batteristatus

De tre gröna LED-lamporna på indikatorn för batteriets laddningsnivå (16) visar batteriets laddningsnivå (7). Av säkerhetsskäl kan man endast kontrollera batteristatus när elverktyget är stilla.

Tryck på knappen batteristatusindikering (15) för att visa laddningsstatus. Detta är möjligt även då batteriet är uttaget. Om ingen lysdiod tänds när knappen batteristatusindikering (15) trycks in är batteriet defekt och måste bytas ut.

Batterityp GBA 18V... (se bild D)

LED	Kapacitet
Fast ljus 3× grönt	60–100 %
Fast ljus 2× grönt	30–60 %
Fast ljus 1× grönt	5–30 %
Blinkande ljus 3× grön	0–5 %

Batterityp ProCORE18V... (se bild E)

LED	Kapacitet
Fast ljus 5× grönt	80–100 %

LED	Kapacitet
Fast ljus 4× grönt	60–80 %
Fast ljus 3× grönt	40–60 %
Fast ljus 2× grönt	20–40 %
Fast ljus 1× grönt	5–20 %
Blinkande ljus 1× grön	0–5 %

Verktygsbyte (se bild A)

- **Ta bort batteriet ur elverktyget innan åtgärder utförs på elverktyget (t.ex. underhåll, verktygsbyte) samt före transport och lagring.** Om strömställaren Till/Från oavsiktligt påverkas finns risk för personskada.

Öppna snabbspänningschucken (2) genom att vrida i vridriktningen ①, tills verktyget kan sättas in. Sätt in verktyget.

Vrid hylsan på snabbspänningschucken (2) kraftigt för hand i vridriktningen ②. Borrchucken låses därmed automatiskt.

Damm-/spånutsugning

Dammet från material som t. ex. blyhaltig målning, vissa träslag, mineraler och metall kan vara hälsovådligt. Beröring eller inandning av dammet kan orsaka allergiska reaktioner och/eller andningsbesvär hos användaren eller personer som uppehåller sig i närheten.

Vissa damm från ek eller bok anses vara cancerogena, speciellt då i förbindelse med tillsatsämnen för träbehandling (kromat, träkonserveringsmedel). Endast yrkesmän får bearbeta asbesthaltigt material.

- Se till att arbetsplatsen är väl ventilerad.
- Vi rekommenderar ett andningsskydd i filterklass P2.

Beakta de föreskrifter som i aktuellt land gäller för bearbetat material.

- **Undvik dammanhopning på arbetsplatsen.** Damm kan lätt självantändas.

Drift

Driftstart

Insättning av batteri

Anmärkning: Om batterier, som inte är lämpliga för elverktyget används kan det leda till felfunktioner eller skador på elverktyget.

Sätt rotationsriktningsomkopplaren (10) i mitten för att förhindra en oavsiktlig start. Sätt in det laddade batteriet (7) i handtaget tills det snäpper fast hörbart och ligger jämnt mot handtaget.

Ställa in rotationsriktningen (se bild B)

Med riktningomkopplaren (10) kan elverktygets rotationsriktning ändras. Vid nedtryckt strömställare Till/Från (11) kan omkoppling inte ske.

Höbergång: För att borra och skruva in skruvar skjuter du rotationsriktningsomkopplaren (10) till vänster ända till anslaget.

Vänstergång: för att lossa resp. dra ut skruvar och muttrar, tryck på vridriktningssomkopplaren **(10)** åt vänster till anslag.

Ställa in driftstyp



Borring

GSR 18V-21:

Ställ in inställningsringen vridmoment **(3)** till önskat vridmoment.

GSB 18V-21:

Ställ driftsättsväljaren **(4)** på symbolen "Borring".



Skruvdragning

GSR 18V-21:

Ställ inställningsringen vridmoment **(3)** på symbolen "Skruvdragning".

GSB 18V-21:

Ställ driftsättsväljaren **(4)** på symbolen "Skruvdragning".



Slagborring (GSB 18V-21)

Ställ driftsättsväljaren **(4)** på symbolen "Slagborring".

In- och urkoppling

Tryck för **start** av elverktyget ned strömställaren Till/Från **(11)** och håll den nedtryckt.

LED-lampan **(9)** lyser vid lätt tryckt eller helt nedtryckt till-/frånbrytare **(11)** och gör det möjligt att belysa arbetsområdet vid ogynnsamma ljusförhållanden.

För att **stänga av** elverktyget släpper du till-/frånbrytaren **(11)**.

Inställning av varvtal

Du kan reglera det startade elverktygets varvtal medan det är igång, beroende på hur långt du trycker in på-/avknappen **(11)**.

Ett lätt tryck på strömställaren Till/Från **(11)** ger ett lågt varvtal. Med tilltagande tryck ökar varvtalet.

Förvälja vridmoment

Med inställningsringen vridmomentsförval **(3)** kan du välja det vridmoment som behövs i 20 steg. Så snart det inställda vridmomentet har uppnåtts stoppas insatsverktyget.

Välja växel mekaniskt

► **Du kan trycka på växelväljaren (5) när elverktyget är stilla eller igång. Detta bör emellertid inte ske vid full belastning eller maximalt varvtal.**

Växelläge 1:

Lågt varvtalsområde, för arbete med stor borrhåldiameter eller för skruvning.

Växelläge 2:

Växel : Høgt varvtalsområde, för arbete med liten borrhåldiameter.

Temperaturberoende överbelastningsskydd

Elverktyget kan inte överbelastas om användning sker enligt föreskrifterna. Vid för stor belastning eller om tillåtet batteritemperaturområde överskrids slås elverktyget av och LED-lampan på elverktyget blinkar. Låt elverktyget svalna innan du använder det igen.

Djupurladdningsskydd

Lithiumjonbatteriet är skyddat mot djupurladdning genom Electronic Cell Protection (ECP). Vid urladdat batteri kopplar skyddskopplingen från elverktyget. Insatsverktyget roterar inte längre.

Arbetsanvisningar

► **Skjut växellägesomkopplaren resp. vrid funktionsomkopplaren alltid mot anslag.** I annat fall kan elverktyget skadas.

► **Elverktyget ska vara avstängt när det förs mot skruven.** Roterande insatsverktyg kan slira bort.

Ett hjälpverktyg kan användas vid borttagning av skruvbits eller universalbithållare.

► **Arbete i mycket dammig omgivning kan leda till att elverktyget slutar fungera. Om elverktyget plötsligt slutar att fungera, demontera kolborstarna och kontrollera dem (se avsnitt "Byta kolborstar").**

Underhåll och service

Underhåll och rengöring

► **Ta bort batteriet ur elverktyget innan åtgärder utförs på elverktyget (t.ex. underhåll, verktygsbyte) samt före transport och lagring.** Om strömställaren Till/Från oavsiktligt påverkas finns risk för personskada.

► **Håll elverktyget och dess ventilationsöppningar rena för bra och säkert arbete.**

Byta kolborstar (se bild C)

Kontrollera kolborstarnas längd i intervaller om 2–3 månader och byt vid behov båda kolborstarna.

Byt aldrig bara en kolborste!

Observera: Använd endast av Bosch levererade kolborstar som är avsedda för produkten.

– Lossa kåporna **(6)** med lämplig skruvmejsel.

– Byt ut kolborstarna **(14)** och skruva åter fast kapslarna.

Om batteriet inte längre är funktionsdugligt vänder du dig till auktoriserad kundtjänst för Bosch elverktyg.

Kundtjänst och applikationsrådgivning

Kundservicen ger svar på frågor beträffande reparation och underhåll av produkter och reservdelar. Explosionsritningar och informationer om reservdelar hittar du också under:

www.bosch-pt.com

Boschs applikationsrådgivnings-team hjälper dig gärna med frågor om våra produkter och tillbehören till dem.

Ange alltid vid förfrågningar och reservdelsbeställningar det 10-siffriga produktnumret som finns på produktens typskylt.

Svenska

Bosch Service Center
Telegrafvej 3
2750 Ballerup
Danmark
Tel.: (08) 7501820 (inom Sverige)
Fax: (011) 187691

Transport

De litiumjonbatterier som ingår är underkastade kraven för farligt gods. Användaren kan utan ytterligare förpliktelser transportera batterierna på allmän väg.

Vid transport genom tredje person (t.ex. flygfrakt eller spedition) ska speciella villkor för förpackning och märkning beaktas. I detta fall en expert för farligt gods konsulteras vid förberedelse av transport.

Batterier får försändas endast om höljet är oskadat. Tejpa öppna kontakter och förpacka batteriet så att det inte kan röras i förpackningen. Beakta även tillämpliga nationella föreskrifter.

Avfallshandling

Elverktyg, batterier, tillbehör och förpackning ska omhändertas på miljövänligt sätt för återvinning.



Släng inte elverktyg och inte heller batterier i hushållsavfall!

Endast för EU-länder:

Enligt det europeiska direktivet 2012/19/EU skall obrukbara elverktyg och enligt det europeiska direktivet 2006/66/EG felaktiga eller förbrukade batterier samlas in separat och tillföras en miljöanpassad avfallshandling.

Sekundär-/primärbatterier:**Li-jon:**

Beakta anvisningarna i avsnittet Transport (se „Transport“, Sidan 66).

Norsk**Sikkerhetsanvisninger****Generelle sikkerhetsanvisninger for elektroverktøy**

⚠ ADVARSEL Les alle sikkerhetsanvisningene, instruksjonene, illustrasjonene og

spesifikasjonene som følger med dette elektroverktøyet. Manglende overholdelse av anvisningene nedenfor kan medføre elektrisk støt, brann og/eller alvorlige personskader.

Ta godt vare på alle advarslene og all informasjonen.

Med begrepet "elektroverktøy" i advarslene menes nettdrevne (med ledning) elektroverktøy eller batteridrevne (uten ledning) elektroverktøy.

Sikkerhet på arbeidsplassen

- ▶ **Sørg for at arbeidsplassen til enhver tid er ryddig og har god belysning.** Rot eller dårlig lys innebærer stor fare for uhell.
- ▶ **Bruk ikke elektroverktøy i eksplosjonsfarlige omgivelser, for eksempel der det finnes brennbare væsker, gasser eller støv.** Elektroverktøy lager gnister som kan antenne støv eller damp.
- ▶ **Hold barn og andre personer unna når et elektroverktøy brukes.** Hvis du blir forstyrret under arbeidet, kan du miste kontrollen over elektroverktøyet.

Elektrisk sikkerhet

- ▶ **Støpselet til elektroverktøyet må passe i stikkkontakten. Støpselet må ikke endres på noen måte. Bruk ikke adapterstøpsler sammen med jordede elektroverktøy.** Bruk av støpsler som ikke er forandret på og passende stikkontakter, reduserer risikoen for elektrisk støt.
- ▶ **Unngå kroppskontakt med jordede overflater som rør, radiatorer, komfyrer og kjøleskap.** Det er større fare for elektrisk støt hvis kroppen din er jordet.
- ▶ **Elektroverktøy må ikke utsettes for regn eller fuktighet.** Dersom det kommer vann i et elektroverktøy, øker risikoen for elektriske støt.
- ▶ **Ikke bruk ledningen til andre formål enn den er beregnet for. Bruk aldri ledningen til å bære eller trekke elektroverktøyet eller koble det fra strømforsyningen. Hold ledningen unna varme, olje, skarpe kanter eller deler som beveger seg.** Med skadede eller sammenfiltrede ledninger øker risikoen for elektrisk støt.
- ▶ **Når du arbeider utendørs med et elektroverktøy, må du bruke en skjøteledning som er egnet for utendørs bruk.** Når du bruker en skjøteledning som er egnet for utendørs bruk, reduseres risikoen for elektrisk støt.
- ▶ **Hvis det ikke kan unngås å bruke elektroverktøyet i fuktige omgivelser, må du bruke en jordfeilbryter.** Bruk av en jordfeilbryter reduserer risikoen for elektrisk støt.

Personsikkerhet

- ▶ **Vær oppmerksom, følg med på det du gjør og utvis sunn fornuft når du arbeider med et elektroverktøy. Ikke bruk elektroverktøy når du er trøtt eller er påvirket av alkohol eller andre rusmidler eller medikamenter.** Et øyeblikks uoppmerksomhet ved bruk av elektroverktøyet kan føre til alvorlige personskader.
- ▶ **Bruk personlig verneutstyr. Bruk alltid øyebeskyttelse.** Bruk av egnet personlig sikkerhetsutstyr som støvmaske, sklisikre arbeidssko, hjelm eller hørselvern reduserer risikoen for skader.
- ▶ **Unngå utilsiktet start. Forviss deg om at elektroverktøyet er slått av før du kobler det til**

strømkilden og/eller batteriet, løfter det opp eller bærer det. Hvis du holder fingeren på bryteren når du bærer elektroverktøyet eller kobler elektroverktøyet til strømmen i innkoblet tilstand, kan dette føre til uhell.

- ▶ **Fjern innstillingsverktøy eller skrunøkler før du slår på elektroverktøyet.** Et verktøy eller en nøkkel som befinner seg i en roterende verktøydel, kan føre til personskader.
- ▶ **Unngå en unormal kroppsholdning. Sørg for å stå riktig og stødig.** Dermed kan du kontrollere elektroverktøyet bedre i uventede situasjoner.
- ▶ **Bruk egnede klær. Ikke bruk vide klær eller smykker. Hold hår og klær unna deler som beveger seg.** Løstsittende tøy, smykker eller langt hår kan komme inn i deler som beveger seg.
- ▶ **Hvis det kan monteres støvsugs- og -oppsamlingsinnretninger, må du forvise deg om at disse er tilkoblet og brukes riktig.** Bruk av et støvsug reduserer fare på grunn av støv.
- ▶ **Selv om du begynner å bli vant til å bruke verktøyet, må du ikke bli uoppmerksom og ignorere sikkerhetsreglene for verktøyet.** En uforsiktig handling kan forårsake alvorlig personskade i løpet av et brøkdels sekund.

Omhyggelig bruk og håndtering av elektroverktøy

- ▶ **Ikke overbelast elektroverktøyet. Bruk et elektroverktøy som er beregnet for arbeidsoppgaven.** Med et passende elektroverktøy arbeider du bedre og sikrere i det angitte effektområdet.
- ▶ **Ikke bruk elektroverktøyet hvis av/på-bryteren er defekt.** Et elektroverktøy som ikke lenger kan slås av eller på, er farlig og må repareres.
- ▶ **Trekk støpselet ut av strømkilden og/eller fjern batteriet (hvis demonterbart) før du utfører innstillinger på elektroverktøyet, skifter tilbehør eller legger bort maskinen.** Disse tiltakene forhindrer en utilsiktet startung av elektroverktøyet.
- ▶ **Elektroverktøy som ikke er i bruk, må oppbevares utilgjengelig for barn. Ikke la personer som ikke er fortrolige med elektroverktøyet eller ikke har lest disse anvisningene bruke verktøyet.** Elektroverktøy er farlige når de brukes av uerfarne personer.
- ▶ **Vær nøye med vedlikeholdet av elektroverktøyet og tilbehøret. Kontroller om bevegelige verktøydeler fungerer feilfritt og ikke klemmes fast, og om deler er brukket eller har andre skader som virker inn på elektroverktøyets funksjon. Få reparert elektroverktøyet før det brukes igjen hvis det er skadet.** Dårlig vedlikeholdte elektroverktøy er årsaken til mange uhell.
- ▶ **Hold skjæreverktøyene skarpe og rene.** Godt stelte skjæreverktøy med skarpe skjær setter seg ikke så ofte fast og er lettere å føre.
- ▶ **Bruk elektroverktøy, tilbehør, verktøy osv. i henhold til disse anvisningene. Ta hensyn til arbeidsforholdene og arbeidet som skal utføres.** Bruk

av elektroverktøy til andre formål enn de som er angitt, kan føre til farlige situasjoner.

- ▶ **Hold håndtak og gripeflater tørre, rene og uten olje eller fett.** Glatte håndtak og gripeflater hindrer sikker håndtering og styring av verktøyet i uventede situasjoner.

Bruk og pleie av batteridrevne verktøy

- ▶ **Lad batteriet bare med laderen som er angitt av produsenten.** Det oppstår brannfare hvis en lader som er egnet for en bestemt type batterier, brukes med andre batterier.
- ▶ **Bruk elektroverktøyene bare med batterier som er beregnet for dem.** Bruk av andre batterier kan medføre personskader og brannfare.
- ▶ **Når batteriet ikke er i bruk, må det holdes unna andre metallgjenstander som binders, mynter, nøkler, spikre, skruer eller andre mindre metallgjenstander som kan lage en forbindelse mellom kontaktene.** En kortslutning mellom batterikontaktene kan føre til forbrenninger eller brann.
- ▶ **Ved feil bruk kan det lekke væske ut av batteriet. Unngå kontakt med denne væsken. Skyll med vann hvis det oppstår kontakt med væsken. Hvis det kommer væske i øynene, må du i tillegg oppsøke lege.** Batterivæske som renner ut, kan føre til irritasjoner på huden eller forbrenninger.
- ▶ **Ikke bruk et batteri eller verktøy som er skadet eller modifisert.** Ødelagte eller modifiserte batterier kan oppføre seg uforutsigbart, noe som kan føre til brann, eksplosjon eller fare for personskade.
- ▶ **Ikke utsett et batteriet eller verktøy for åpen ild eller for høye temperaturer.** Eksponering for ild eller temperaturer over 130 °C kan føre til eksplosjon..
- ▶ **Følg alle anvisningene for lading, og ikke lad batteriet eller verktøyet utenfor temperaturområdet som er spesifisert i bruksanvisningen.** Feil lading eller lading ved temperaturer utenfor det spesifiserte temperaturområdet, kan skade batteriet og øke brannfaren.

Service

- ▶ **Elektroverktøyet må kun repareres av kvalifiserte fagpersoner og bare med originale reservedeler.** Slik opprettholdes verktøyets sikkerhet.
- ▶ **Ikke utfør vedlikehold på skadde batterier.** Vedlikehold av batterier skal alltid utføres av produsenten eller godkjente forhandlere.

Sikkerhetsanvisninger for bor- og skrumaskiner

Sikkerhetsanvisninger for alle operasjoner

- ▶ **Bruk hørselvern ved slagboring.** Eksponering for støv kan føre til hørselstap.
- ▶ **Bruk de isolerte grepsflatene når du holder elektroverktøyet under arbeid der skjæretilbehøret eller festeelementer kan komme borti skjulte ledninger.** Skjæretilbehør og festeelementer som kommer i berøring med en strømførende ledning, kan

gjøre eksponerte metalldele på elektroverktøyet strømførende og dermed gi brukeren elektrisk støt.

Sikkerhetsanvisninger ved bruk av lange borbits

- ▶ **Arbeid aldri med høyere hastighet enn den maksimale hastighetsklassen for borbitsen.** Ved høyere hastigheter vil bitsen trolig bøyes hvis den får rotere fritt uten kontakt med emnet, og dette kan føre til personskader.
- ▶ **Start alltid boringen ved lav hastighet og med spissen av bitsen i kontakt med emnet.** Ved høyere hastigheter vil bitsen trolig bøyes hvis den får rotere fritt uten kontakt med emnet, og dette kan føre til personskader.
- ▶ **Legg bare trykk i rett linje med bitsen, og ikke legg for mye trykk.** Bits kan bøyes, og dette kan føre til brudd eller tap av kontroll, noe som kan forårsake personskader.

Ekstra sikkerhetsanvisninger

- ▶ **Hold elektroverktøyet godt fast.** Under stramming og løsning av skruer kan det oppstå kortvarige høye reaksjonsmomenter.
- ▶ **Sikre arbeidsemnet.** Et arbeidsstykke som holdes fast med spenninnetninger eller en skrutikke, holdes sikrere enn med hånden.
- ▶ **Bruk egnede detektorer for å finne skjulte strøm-/gass-/vannledninger, eller spør hos det lokale forsyningselskapet.** Kontakt med elektriske ledninger kan medføre brann og elektrisk støt. Skader på en gassledning kan føre til eksplosjon. Hull i en vannledning forårsaker materielle skader.
- ▶ **Vent til elektroverktøyet er stanset helt før du legger det fra deg.** Innsatsverktøyet kan kile seg fast og føre til at du mister kontrollen over elektroverktøyet.
- ▶ **Det kan slippe ut damp ved skader på og ikke-forskriftsmessig bruk av batteriet. Batteriet kan brenne eller eksplodere.** Sørg for forsyning av friskluft, og oppsøk lege hvis du får besvær. Dampene kan irritere åndedretsorganene.
- ▶ **Batteriet må ikke åpnes.** Det er fare for kortslutning.
- ▶ **Batteriet kan bli skadet av spisse gjenstander som spikre eller skrutrekkere eller på grunn av ytre påvirkning.** Resultat kan bli intern kortslutning, og det kan da komme røyk fra batteriet, eller batteriet kan ta fyr, eksplodere eller bli overopphetet.
- ▶ **Batteriet må bare brukes i produkter fra produsenten.** Kun slik beskyttes batteriet mot farlig overbelastning.



Beskytt batteriet mot varme, f.eks. også mot langvarig sollys og ild, skitt, vann og fuktighet. Det er fare for eksplosjon og kortslutning.



- ▶ **Slå straks av elektroverktøyet hvis innsatsverktøyet blokkeres. Vær på vakt mot høye reaksjonsmomenter som forårsaker tilbakeslag.** Innsatsverktøyet blokkeres når elektroverktøyet blir overbelastet eller klemmes i emnet som bearbejdes.

Produktbeskrivelse og ytelsestspesifikasjoner



Les sikkerhetsanvisningene og instruksene.

Hvis ikke sikkerhetsanvisningene og instruksene tas til følge, kan det oppstå elektrisk støt, brann og/eller alvorlige personskader.

Se illustrasjonene i begynnelsen av bruksanvisningen.

Forskriftsmessig bruk

Elektroverktøyet er beregnet for skruing og løsning av skruer og for boring i tre, keramikk og plast. GSB er i tillegg beregnet for slagboring i teglstein, betong og stein.

Illustrerte komponenter

Nummereringen av de illustrerte komponentene gjelder for bildet av elektroverktøyet på illustrasjonssiden.

- (1) Verktøyholder
- (2) Selvspennende chuck
- (3) Innstillingsring for dreiemoment
- (4) Driftsmodusvelger (GSB 18V-21)
- (5) Girvelger
- (6) Deksel
- (7) Batteri
- (8) Utløserknapp for batteri
- (9) Arbeidsslys
- (10) Dreieretningsvelger
- (11) På-/av-bryter
- (12) Håndtak (isolert grepsflate)
- (13) Universalbitsholder^{A)}
- (14) Kullbørster
- (15) Knapp for ladenivåindikator
- (16) Indikator for batteriladenivå

A) **Illustrert eller beskrevet tilbehør inngår ikke i standardleveransen. Det komplette tilbehøret finner du i vårt tilbehørsprogram.**

Tekniske data

Batteridrevet bor-/skrumaskin		GSR 18V-21	GSB 18V-21
Artikkelnummer		3 601 JH1 0..	3 601 JH1 1..
Nominell spenning	V=	18	18

Batteridrevet bor-/skrumaskin		GSR 18V-21	GSB 18V-21
Tomgangsturtall ^{A)}			
- 1. gir	o/min	0-480	0-480
- 2. gir	o/min	0-1800	0-1800
Slagfall ^{A)}	o/min	-	0-27 000
Maks. dreiemoment hard/myk skruing i henhold til ISO 5393 ^{A)}	Nm	55/21	55/21
Maks. bor-Ø			
- Tre	mm	35	35
- Stål	mm	10	10
- Murverk	mm	-	10
Verktøyholder	mm	1,5-13	1,5-13
Maks. skrue-Ø	mm	10	10
Vekt i samsvar med EPTA-Procedure 01:2014 ^{A)}	kg	1,7-2,7	1,7-2,7
Anbefalt omgivelsestemperatur ved lading	°C	0 ... +35	0 ... +35
Tillatt omgivelsestemperatur under drift ^{B)} og ved lagring	°C	-20... +50	-20... +50
Anbefalte batterier		GBA 18V... ProCORE18V...	GBA 18V... ProCORE18V...
Anbefalte ladere		GAL 18... GAX 18... GAL 36...	GAL 18... GAX 18... GAL 36...

A) Avhengig av batteriet

B) Begrenset ytelse ved temperatur under 0 °C

Støy-/vibrasjonsinformasjon

Støyemisjon målt i henhold til **EN 62841-2-1**.

GSR 18V-21

Vanlig A-lydtrykknivå for elektroverktøyet er **73 dB(A)**.Usikkerhet K = 5 dB. Støynivået kan overskride de angitte verdiene under arbeidet. **Bruk hørselvern!**

GSB 18V-21

Vanlig A-støynivå for elektroverktøyet: lydtrykknivå **88 dB(A)**; lydeffektnivå **99 dB(A)**. Usikkerhet K = 5 dB.

Bruk hørselvern!

		GSR 18V-21	GSB 18V-21
Vibrasjon totalt a_h (vektorsum av tre retninger) og usikkerhet K fastsatt i henhold til EN 62841-2-1 .			
Boring i metall:			
a_h	m/s ²	< 2,5	< 2,5
K	m/s ²	1,5	1,5
Slagboring i betong:			
a_h	m/s ²	-	11,0
K	m/s ²	-	1,5

Vibrasjonsnivået og støyemisjonen som er angitt i disse anvisningene er målt i samsvar med en standardisert målemetode og kan brukes til sammenligning av elektroverktøy. Verdiene egner seg også til en foreløpig estimering av vibrasjonsnivået og støytuslippet.

Angitt vibrasjonsnivå og støytuslipp representerer de hovedsakelige bruksområdene til elektroverktøyet. Men hvis elektroverktøyet brukes til andre formål, med andre innsatsverktøy eller utilstrekkelig vedlikehold, kan vibrasjonsnivået og støytuslippet avvike fra det som er angitt. Dette kan føre til en betydelig økning av

vibrasjonsnivået og støytuslippet for hele arbeidstidsrommet.

For en nøyaktig vurdering av vibrasjonsnivået og støytuslippet skal det også tas hensyn til de tidene verktøyet er slått av, eller går, men ikke faktisk er i bruk. Dette kan redusere vibrasjonsnivået og støytuslippet for hele arbeidstidsrommet betraktelig.

Bestem ekstra sikkerhetstiltak til beskyttelse av brukeren mot vibrasjonenes virkning, som for eksempel: Vedlikehold av elektroverktøy og innsatsverktøy, holde hendene varme, organisere arbeidsforløpene.

Montering

- **Ta alltid batteriet ut av elektroverktøyet før arbeider på elektroverktøyet utføres (f. eks. vedlikehold, verktøyskifte osv.) og før transport og oppbevaring.**

Det er fare for skader hvis du trykker på av/på-bryteren ved en feiltagelse.

Opplading av batteriet

Merk: Batteriet er delvis ladet ved levering. For å sikre full effekt fra batteriet må du lade det helt opp i laderen før første gangs bruk.

Litium-ion-batteriet kan lades opp til enhver tid uten at levetiden forkortes. Det skader ikke batteriet å avbryte oppladingen.

Li-Ion-batteriet har "Electronic Cell Protection (ECP)" som beskytter mot dyputladning. Når batteriet er utladet, kobles elektroverktøyet ut med en beskyttelseskobling:

Innsatsverktøyet beveger seg ikke lenger.

- **Ikke fortsett å trykke på av/på-bryteren etter automatisk utkobling av elektroverktøyet.** Batteriet kan ta skade.
- **Bruk bare laderne som er oppført i de tekniske spesifikasjonene.** Kun disse laderne er tilpasset til Li-ion-batteriet som er brukt i elektroverktøyet.

Fjerning av batteriet

Batteriet (7) har to låsetrinn som skal hindre at batteriet faller ut hvis utløserknappen (8) for batteriet trykkes utilsikket. Så lenge batteriet er satt inn i elektroverktøyet, holdes det i posisjon av en fjær.

For å ta ut batteriet (7) trykker du på utløserknappen (8) og trekker batteriet ut av elektroverktøyet. **Ikke bruk makt.**

Indikator for batteriladenivå

De grønne lysdiødene i batteriets ladenivåindikator (16) viser batteriets ladenivå (7). Av sikkerhetsgrunner er det bare mulig å få vist ladenivået når elektroverktøyet er stoppet.

Trykk på knappen for ladenivåindikatoren (15) for å se ladenivået. Dette er mulig også når batteriet er tatt ut.

Hvis ingen lysdiode lyser etter at knappen for ladenivåindikatoren (15) har blitt trykt, er batteriet defekt og må skiftes ut.

Batteritype GBA 18V... (se bilde B)

Lysdioder	Kapasitet
Kontinuerlig lys 3× grønt	60–100 %
Kontinuerlig lys 2× grønt	30–60 %
Kontinuerlig lys 1× grønt	5–30 %
Blinker 3× grønt	0–5 %

Batteritype ProCORE18V... (se bilde E)

Lysdioder	Kapasitet
Kontinuerlig lys 5× grønt	80–100 %
Kontinuerlig lys 4× grønt	60–80 %

Lysdioder

Kontinuerlig lys 3× grønt

Kontinuerlig lys 2× grønt

Kontinuerlig lys 1× grønt

Blinker 1× grønt

Kapasitet

40–60 %

20–40 %

5–20 %

0–5 %

Verktøyskifte (se bilde A)

- **Ta alltid batteriet ut av elektroverktøyet før arbeider på elektroverktøyet utføres (f. eks. vedlikehold, verktøyskifte osv.) og før transport og oppbevaring.**

Det er fare for skader hvis du trykker på av/på-bryteren ved en feiltagelse.

Åpne hurtigspennchucken (2) ved å dreie i dreieretning ① til verktøyet kan settes inn. Sett inn verktøyet.

Skrus hylsen til hurtigspennchucken (2) godt fast for hånd i rotasjonsretningen ②. Chucken blir da automatisk låst.

Støv-/sponavsuging

Støv fra materialer som blyholdig maling, noen tresorter, mineraler og metall kan være helsefarlige. Berøring eller innånding av støv kan utløse allergiske reaksjoner og/eller åndedrettssykdommer hos brukeren eller personer som befinner seg i nærheten.

Visse typer støv som eik- eller bøkstøv gjelder som kreftfremkallende, spesielt i kombinasjon med tilsetningsstoffer til trebearbeidelse (kromat, trebeskyttelsesmidler). Asbestholdig materiale må kun bearbeides av fagfolk.

- Sørg for god ventilasjon av arbeidsplassen.
 - Det anbefales å bruke en støvmaske med filterklasse P2.
- Følg ditt lands gyldige forskrifter for de materialene som skal bearbeides.

- **Unngå støv på arbeidsplassen.** Støv kan lett antennes.

Bruk

Igangsetting

Innsetting av batteriet

Merknad: Bruk av batterier som ikke passer til elektroverktøyet kan føre til funksjonsfeil eller skade på elektroverktøyet.

Still dreieretningsomkobleren (10) på midten for å hindre utilsikket innkobling. Sett det ladede batteriet (7) i håndtaket helt det merkes at det festes og ligger helt inntil håndtaket.

Stille inn dreieretningen (se bilde B)

Med dreieretningsomkobleren (10) kan du endre dreieretningen til elektroverktøyet. Dette er ikke mulig når på/av-bryteren (11) er trykt inn.

Høyrotasjon: For å bore og skru inn skrues trykker du retningsvelgeren (10) mot venstre helt til den stopper.

Venstregang: For å løse eller skru ut skruer og muttere trykker du dreieretningsvelgeren **(10)** mot venstre til den stopper.

Stille inn driftsmodus



Boring

GSR 18V-21:

Sett innstillingsringen for dreiemoment **(3)** på ønsket dreiemoment.

GSB 18V-21:

Sett driftsmodusvelgeren **(4)** på symbolet "Boring".



Skruing

GSR 18V-21:

Sett innstillingsringen for dreiemoment **(3)** på symbolet "Skruing".

GSB 18V-21:

Sett driftsmodusvelgeren **(4)** på symbolet "Skruing".



Slagboring (GSB 18V-21)

Sett driftsmodusvelgeren **(4)** på symbolet "Slagboring".

Inn-/utkobling

For å **slå på** elektroverktøyet trykker du på av/på-bryteren **(11)** og holder den inne.

LED-lampen **(9)** lyser når av/på-bryteren **(11)** trykkes litt eller helt inn og gir mulighet til å lyse opp arbeidsplassen ved ugunstige lysforhold.

For å **slå av** elektroverktøyet slipper du av/på-bryteren **(11)**.

Innstilling av turtallet

Du kan regulere turtallet til det innkoblede elektroverktøyet trinnløst, avhengig av hvor langt inn du trykker av/på-bryteren **(11)**.

Et lett trykk på av/på-bryteren **(11)** gir lavt turtall. Turtallet stiger med økende trykk.

Forhåndsinnstilling av dreiemoment

Med innstillingsringen for dreiemoment **(3)** kan du stille inn nødvendig dreiemoment i 20 trinn. Når innstilt dreiemoment er nådd, stopper innsatsverktøyet.

Mekanisk girvalg

- **Du kan betjene girvelgeren (5) både når elektroverktøyet er stoppet og når det går. Du bør imidlertid ikke gjøre det ved full belastning eller maksimalt turtall.**

1. gir:

Lavt turtallsområde; til arbeid med stor bordiameter eller til skruing.

2. gir:

Høyt turtall, til arbeid med liten bordiameter.

Temperaturavhengig overbelastningsvern

Ved forskriftsmessig bruk kan ikke elektroverktøyet overbelastes. Ved for stor belastning eller overskridelse av

tillatt batteritemperatur slås elektroverktøyet av, og lysdioden på elektroverktøyet blinker. La elektroverktøyet avkjøles før du fortsetter arbeidet.

Beskyttelse mot dyputlading

Li-Ion-batteriet har ECP, Electronic Cell Protection, som beskytter mot dyputlading. Når batteriet er utladet, kobles elektroverktøyet ut med en beskyttelseskobling: Innsatsverktøyet beveger seg ikke lenger.

Informasjon om bruk

- **Skyv girvelgeren eller drei bryteren for driftsmåte alltid helt til den stopper.** Elektroverktøyet kan ta skade hvis det velter.
- **Sett elektroverktøyet bare mot skruen når det er slått av.** Innsatsverktøy som dreier seg kan skli.

Et hjelpeverktøy kan brukes når skrumaskinbits eller en universalbitsholder skal tas ut.

- **Arbeid i spesielt støvete omgivelser kan føre til at elektroverktøyet ikke fungerer. Hvis elektroverktøyet plutselig slutter å fungere, demonterer du kullbørstene og kontrollerer dem (se avsnittet "Skifte kullbørster").**

Service og vedlikehold

Vedlikehold og rengjøring

- **Ta alltid batteriet ut av elektroverktøyet før arbeider på elektroverktøyet utføres (f. eks. vedlikehold, verktøyskifte osv.) og før transport og oppbevaring.** Det er fare for skader hvis du trykker på av/på-bryteren ved en feiltagelse.
- **Hold selve elektroverktøyet og ventilasjonsslissene alltid rene, for å kunne arbeide bra og sikkert.**

Skifte kullbørster (se bilde C)

Sjekk lengden på kullbørstene ca. hver 2.–3. måned, og skift ut begge kullbørstene hvis det er nødvendig.

Skift aldri ut bare én kullbørste!

Merknad: Bruk kun kullbørster som er kjøpt hos Bosch og som er beregnet for ditt produkt.

- Løsne hettene **(6)** med en egnet skrutrekker.
- Skift ut de fjærbelastede kullbørstene **(14)**, og skru hettene på igjen.

Kontakt et autorisert verksted for Bosch elektroverktøy hvis batteriet ikke fungerer lenger.

Kundeservice og kundeveiledning

Kundeservice hjelper deg ved spørsmål om reparasjon og vedlikehold av produktet ditt og reservedelene. Du finner også sprengskisser og informasjon om reservedeler på www.bosch-pt.com

Boschs kundeveilederteam hjelper deg gjerne hvis du har spørsmål om våre produkter og tilbehør.

Ved alle forespørsler og reservedelsbestillinger må du oppgi det 10-sifrede produktnummeret som er angitt på produktets typeskilt.

Norsk

Robert Bosch AS
Postboks 350
1402 Ski
Tel.: 64 87 89 50
Faks: 64 87 89 55

Transport

Li-ion-batteriene i verktøyet underligger kravene for farlig gods. Batteriene kan transporteres på veier av brukeren uten ytterligere krav.

Ved forsendelse gjennom tredje personer (f. eks.: lufttransport eller spedisjon) må det oppfylles spesielle krav til emballasje og merking. Du må konsultere en ekspert for farlig gods ved forberedelse av forsendelsen.

Send batterier kun hvis huset ikke er skadet. Lim igjen de åpne kontaktene og pakk batteriet slik at det ikke beveger seg i emballasjen. Ta også hensyn til videreførende nasjonale forskrifter.

Deponering

Elektroverktøy, batterier, tilbehør og emballasje må leveres inn til miljøvennlig gjenvinning.



Elektroverktøy og batterier må ikke kastes i vanlig søppel!

Bare for land i EU:

Iht. det europeiske direktivet 2012/19/EU om bruk av elektrisk utstyr og iht. det europeiske direktivet 2006/66/EC må defekte eller brukte batterier/oppladbare batterier samles adskilt og leveres inn for miljøvennlig resirkulering.

(Oppladbare) batterier:**Li-ion:**

Se informasjonen i avsnittet Transport (se „Transport“, Side 72).

Suomi**Turvallisuusohjeet****Yleiset sähkötyökalujen turvaohjeet**

VAROITUS Lue kaikki tämän sähkötyökalun mukana toimitetut varoitukset, ohjeet, kuvat ja tekniset tiedot. Alla mainittujen ohjeiden noudattamisen laiminlyönti saattaa aiheuttaa sähköiskun, tulipalon ja/tai vakavan loukkaantumisen.

Säilytä kaikki turvallisuusohjeet ja muut ohjeet tulevaisuutta varten.

Turvallisuusohjeissa käytetty käsite "sähkötyökalu" käsittää verkkokäyttöisiä sähkötyökaluja (verkkojohdolla) ja akkukäyttöisiä sähkötyökaluja (ilman verkkojohtoa).

Työpaikan turvallisuus

- ▶ **Pidä työskentelyalue puhtaana ja hyvin valaistuna.** Työpaikan epäjärjestys tai valaisemattomat työalueet voivat johtaa tapaturmiin.
- ▶ **Älä työskentele sähkötyökalulla räjähdysalttiissa ympäristössä, jossa on palavaa nestettä, kaasua tai pölyä.** Sähkötyökalu muodostaa kipinöitä, jotka saattavat sytyttää pölyn tai höyryn.
- ▶ **Pidä lapset ja sivulliset loitolla sähkötyökalua käytäessäsi.** Voit menettää laitteen hallinnan, jos suuntaat huomiosi muualle.

Sähköturvallisuus

- ▶ **Sähkötyökalun pistotulpan tulee sopia pistorasiaan. Pistotulppaa ei saa muuttaa millään tavalla. Älä käytä minkäänlaisia pistorasia-adaptoreita maadoitettujen sähkötyökalujen kanssa.** Alkuperäisessä kunnossa olevat pistotulpat ja sopivat pistorasiat vähentävät sähköiskun vaaraa.
- ▶ **Vältä maadoitettujen pintojen, kuten putkien, patteiden, liesien tai jääkaappien koskettamista.** Sähköiskun vaara kasvaa, jos kehosi on maadoitettu.
- ▶ **Älä altista sähkötyökalua sateelle tai kosteudelle.** Vedden pääsy sähkötyökalun sisään kasvattaa sähköiskun riskiä.
- ▶ **Älä käytä verkkojohtoa väärin. Älä käytä johtoa sähkötyökalun kantamiseen, ripustamiseen tai pistotulpan irrottamiseen pistorasiasta vetämällä. Pidä johto loitolla kuumuudesta, öljystä, terävistä reunoista ja liikkuvista osista.** Vahingoittuneet tai sotkeutuneet johdot kasvattavat sähköiskun vaaraa.
- ▶ **Käyttäessäsi sähkötyökalua ulkona käytä ainoastaan ulkokäyttöön soveltuvaa jatkojohtoa.** Ulkokäyttöön soveltuvan jatkojohdon käyttö pienentää sähköiskun vaaraa.
- ▶ **Jos sähkötyökalua on pakko käyttää kosteassa ympäristössä, on käytettävä vikavirtasuojakytkintä.** Vikavirtasuojakytkimen käyttö vähentää sähköiskun vaaraa.

Henkilöturvallisuus

- ▶ **Ole valpas, kiinnitä huomiota työskentelyysi ja noudata tervettä järkeä sähkötyökalua käyttäessäsi. Älä käytä mitään sähkötyökalua, jos olet väsynyt tai huumien, alkoholin tai lääkkeiden vaikutuksen alaisena.** Hetken tarkkaamattomuus sähkötyökalua käytettäessä saattaa johtaa vakavaan loukkaantumiseen.
- ▶ **Käytä henkilökohtaisia suojavarusteita. Käytä aina suojalaseja.** Henkilökohtaisen suojavarustuksen (esim. pölynaamarin, luistamattomat turvajalkineet, suojakypärä tai kuulonsuojaimet kulloisenkin tehtävän mukaan) käyttö vähentää loukkaantumisriskiä.
- ▶ **Estä tahaton käynnistyminen. Varmista, että käynnistyskytkin on kytketty pois päältä ennen kuin yhdistät työkalun sähköverkkoon ja/tai akkuun, otat työkalun käteen tai kannat sitä.** Jos kannat sähkötyökalua sormi käynnistyskytkimellä tai kytket sähkötyökalun pistotulpan

pistorasiaan käynnistyskytkimen ollessa käyntiasennossa, altistat itsesi onnettomuuksille.

- ▶ **Poista mahdollinen säätötyökalu tai kiinnitysavain ennen kuin käynnistät sähkötyökalun.** Kiinnitysavain tai säätötyökalu, joka on unohdettu paikalleen sähkötyökalun pyöriivään osaan, saattaa aiheuttaa tapaturman.
- ▶ **Vältä kurkottelua. Huolehdi aina tukevasta seisomiasennosta ja tasapainosta.** Näin pystyt paremmin hallitsemaan sähkötyökalun odottamattomissa tilanteissa.
- ▶ **Käytä tarkoitukseen soveltuvia vaatteita. Älä käytä löysiä työvaatteita tai koruja. Pidä hiukset ja vaatteet poissa liikkuvien osien ulottuvilta.** Väljät vaatteet, korut ja pitkät hiukset voivat takertua liikkuviin osiin.
- ▶ **Jos laitteissa on pölynpoistoliitäntä, varmista, että se on kytketty oikein ja toimii kunnolla.** Pölynpoistojärjestelmän käyttö vähentää pölyn aiheuttamia vaaroja.
- ▶ **Työskentele keskittyneesti ja noudata aina turvallisuusmääräyksiä.** Hetkellinenkin huolimattomuus voi aiheuttaa vakavia vammoja.

Sähkötyökalun käyttö ja huolto

- ▶ **Älä ylikuormita laitetta. Käytä kyseiseen työhön tarkoitettua sähkötyökalua.** Sopivan tehoisella sähkötyökalulla teet työt paremmin ja turvallisemmin.
- ▶ **Älä käytä sähkötyökalua, jota ei voida käynnistää ja pysäyttää käynnistyskytkimestä.** Sähkötyökalu, jota ei voi enää hallita käynnistyskytkimellä, on vaarallinen ja täytyy korjauttaa.
- ▶ **Irrota pistotulppa pistorasiasta ja/tai irrota akku (jos irrotettava) sähkötyökalusta, ennen kuin suoritat säätöjä, vaihdat tarvikkeita tai viet sähkötyökalun varastoon.** Nämä varotoimenpiteet estävät sähkötyökalun tahattoman käynnistymisen.
- ▶ **Säilytä sähkötyökalut poissa lasten ulottuvilta, kun niitä ei käytetä. Älä anna sellaisten henkilöiden käyttää sähkötyökalua, joilla ei ole tarvittavaa käyttökoekemusta tai jotka eivät ole lukeneet tätä käyttöohjetta.** Sähkötyökalut ovat vaarallisia, jos niitä käyttävät kokemattomat henkilöt.
- ▶ **Pidä sähkötyökalut ja tarvikkeet hyvässä kunnossa.** Tarkista liikkuvat osat virheellisen kohdistuksen tai jumittumisen varalta. Varmista, ettei sähkötyökalussa ole murtuneita osia tai muita toimintaa haittaavia vikoja. Jos havaitset vikoja, korjauta sähkötyökalu ennen käyttöä. Monet tapaturmat johtuvat huonosti huolletuista sähkötyökaluista.
- ▶ **Pidä leikkausterät terävinä ja puhtaina.** Asianmukaisesti huolletut leikkaustyökalut, joiden leikkausreunat ovat teräviä, eivät jumitu herkästi ja niitä on helpompi hallita.
- ▶ **Käytä sähkötyökaluja, tarvikkeita, ruuvauskärkiä jne. näiden ohjeiden, käyttöolosuhteiden ja työtehtävän mukaisesti.** Sähkötyökalun määräystenvastainen käyttö saattaa aiheuttaa vaaratilanteita.
- ▶ **Pidä kahvat ja kädensijat kuivina ja puhtaina (öljyttöminä ja rasvattomina).** Jos kahvat ja kädensijat ovat

liukkaita, et pysty yllättävissä tilanteissa ohjaamaan ja hallitsemaan työkalua turvallisesti.

Akkukäyttöisten työkalujen käyttö ja huolto

- ▶ **Lataa akku vain valmistajan suosittelemissa latauslaitteissa.** Latauslaite, joka soveltuu määrättyntyyppiselle akulle, saattaa muodostaa tulipalovaaran erilaista akkua ladattaessa.
- ▶ **Käytä sähkötyökalussa ainoastaan kyseiseen sähkötyökaluun tarkoitettua akkua.** Muunlaisen akun käyttö saattaa aiheuttaa tapaturman ja tulipalon.
- ▶ **Pidä irrotettu akku loitolla metalliesineistä, kuten paperiliittimistä, kolikoista, avaimista, nauloista, ruuveista tai muista pienistä metalliesineistä, jotka voivat oikosulkea akun koskettimet.** Akkukoskettimien välinen oikosulku saattaa aiheuttaa palovammoja tai johtaa tulipaloon.
- ▶ **Väärästä käytöstä johtuen akusta saattaa vuotaa nestettä. Vältä koskettamasta nestettä. Jos nestettä pääsee vahingossa iholle, huuhtelee kosketuskohta vedellä. Jos nestettä pääsee silmiin, käänny lisäksi lääkärin puoleen.** Akusta vuotava neste saattaa aiheuttaa ärsytystä ja palovammoja.
- ▶ **Älä käytä akkua tai työkalua, joka on voittunut tai johon on tehty muutoksia.** Jos akut ovat voittuneet tai niihin on tehty muutoksia, ne voivat toimia ennalta arvaamattomasti ja aiheuttaa tulipalon, räjähdysriskin tai loukkaantumisaaraa.
- ▶ **Älä altista akkua tai työkalua tulelle tai äärimmäisille lämpötiloille.** Tullelle tai yli 130 °C kuumuudelle altistaminen saattaa aiheuttaa räjähdysriskin.
- ▶ **Noudata latausohjeita ja lataa akku tai työkalu ohjeen mukaisen lämpötila-alueen rajoissa.** Lataaminen virheellisesti tai ohjeiden vastaisessa lämpötilassa saattaa vaurioittaa akkua ja lisätä palovaaraa.

Huolto

- ▶ **Anna ainoastaan koulutettujen ammattihenkilöiden korjata sähkötyökalusi ja hyväksy korjauksiin vain alkuperäisiä varaosia.** Näin varmistat, että sähkötyökalu säilyy turvallisena.
- ▶ **Älä missään tapauksessa yritä itse korjata vaurioituneita akkuja.** Akkuja saa korjata vain valmistaja tai valtuutettu huoltopiste.

Porakoneiden ja ruuvinvääntimien turvallisuusohjeet

Kaikkia töitä koskevat turvallisuusohjeet

- ▶ **Käytä kuulonsuojaimia, kun työskentelet iskuporakoneen kanssa.** Melulle altistuminen voi aiheuttaa kuuroutumisen.
- ▶ **Pidä sähkötyökalusta kiinni sen eristetyistä kahvapinnoista, kun teet sellaisia töitä, joissa käyttötarvike tai kiinnitystarvike voi koskettaa pilossa olevia sähköjohtoja.** Jos käyttötarvike tai kiinnitystarvike koskettaa virrallista sähköjohtoa, tämä voi tehdä sähkötyökalun

suojaamattomat metalliosat virrallisiksi ja aiheuttaa sähköiskun laitteen käyttäjälle.

Pitkien poranterien käyttöä koskevat turvallisuusohjeet

- ▶ **Älä ylitä porakoneen kanssa poranterän suurinta sallittua kierroslukua.** Loukkaantumisvaara, koska liian suurella kierrosnopeudella poranterä saattaa taipua, jos sen annetaan pyöriä vapaasti työkappaletta koskettamatta.
- ▶ **Aloita poraustehtävä aina hitaalla nopeudella ja porankärki työkappaletta vasten.** Loukkaantumisvaara, koska liian suurella kierrosnopeudella poranterä saattaa taipua, jos sen annetaan pyöriä vapaasti työkappaletta koskettamatta.
- ▶ **Paina terää vain kevyesti työkappaletta vasten ja aina poranterän suuntaisesti.** Muuten poranterä saattaa taipua ja aiheuttaa loukkaantumisvaaran, jos menetät työkalun hallinnan.

Lisäturvallisuusohjeet

- ▶ **Pidä sähkötyökalusta kunnolla kiinni.** Ruuvien kiristykseen ja avauksen yhteydessä voi syntyä hetkellisesti suuria reaktiovoimia.
- ▶ **Varmista työkappaleen kiinnitys.** Kädellä pidettynä työkappale ei pysy luotettavasti paikallaan. Siksi se kannattaa kiinnittää ruuvipenkin tai puristimien avulla.
- ▶ **Käytä sopivia etsintälaitteita pilossa olevien syöttöjohtojen paikallistamiseksi, tai käännä paikallisen jakeluyltiön puoleen.** Kosketus sähköjohtoon saattaa johtaa tulipaloon ja sähköiskuun. Kaasuputken vahingoittaminen saattaa johtaa räjähdykseen. Vesijohtoputken puhkaisu aiheuttaa aineellisia vahinkoja.
- ▶ **Odota, kunnes sähkötyökalu on pysähtynyt, ennen kuin asetat sen säilytysalustalle.** Sähkötyökalun hallinnan menettämisen vaara, koska käyttötarvike voi pureutua säilytysalustan pintaan.
- ▶ **Akusta saattaa purkautua höyryä, jos akku vioittuu tai jos akkua käytetään epäasianmukaisesti. Akku saattaa syttyä palamaan tai räjähtää.** Järjestä tehokas ilmanvaihto ja käännä lääkäriin puoleen, jos havaitset ärsytystä. Höyry voi ärsyttää hengitysteitä.
- ▶ **Älä avaa akkua.** Oikosulkuvaara.
- ▶ **Terävät esineet (esimerkiksi naulat ja ruuvitaltat) tai kuoreen kohdistuvat iskut saattavat vaurioittaa akkua.** Tämä voi johtaa akun oikosulkuun, tulipaloon, savuaamiseen, räjähtämiseen tai ylikuumentumiseen.
- ▶ **Käytä akkua ainoastaan valmistajan tuotteissa.** Vain tällä tavalla saat estettyä akun vaarallisen ylikuormituksen.

Tekniset tiedot

Akkuporakone		GSR 18V-21	GSB 18V-21
Tuotenumero		3 601 JH1 0..	3 601 JH1 1..
Nimellinen jännite	V=	18	18
Tyhjäkäyntikierrosluku ^{A)}			



Suojaa akkua kuumuudelta, esimerkiksi pitkäaikaiselta auringonpaisteelta, tulelta, liialta, vedeltä ja kosteudelta. Räjähdys- ja oikosulkuvaara.

- ▶ **Sammuta sähkötyökalu välittömästi, jos käyttötarvike jumittuu. Varaudu takaiskun aiheuttamiin voimakkaisiin reaktiovoimiin.** Käyttötarvike jumittuu sähkötyökalun ylikuormitustapauksessa tai terän jäädessä puristuksiin työkappaleeseen.

Tuotteen ja ominaisuuksien kuvaus



Lue kaikki turvallisuus- ja käyttöohjeet. Turvallisuus- ja käyttöohjeiden noudattamatta jättäminen voi johtaa sähköiskuun, tulipaloon ja/tai vakavaan loukkaantumiseen.

Huomioi käyttöohjeiden etuosan kuvat.

Määräystenmukainen käyttö

Sähkötyökalu on tarkoitettu ruuvien kiinnittämiseen ja irrottamiseen sekä poraamiseen puuhun, metalliin, keramiikkaan ja muoviin. Lisäksi GSB soveltuu iskuporaukseen tiileen, betoniin ja kiveen.

Kuvatut osat

Kuvattujen osien numerointi viittaa kuvasivulla olevaan sähkötyökalun kuvaan.

- (1) Käyttötarvikkeen pidin
- (2) Pikaistukka
- (3) Vääntömomentin asetusrengas
- (4) Käyttötavan valitsin (GSB 18V-21)
- (5) Vaihdekytkin
- (6) Suojus
- (7) Akku
- (8) Akun lukituksen avauspainike
- (9) Työvalo
- (10) Suunnanvaihtokytkin
- (11) Käynnistyskytkin
- (12) Kahva (eristetty kahvapinta)
- (13) Yleispidin^{A)}
- (14) Hiiliharjat
- (15) Lataustilan näytön painike
- (16) Akun lataustilan näyttö

A) **Kuvassa näkyvä tai tekstissä mainittu lisätarvike ei kuulu vakiovarustukseen. Koko tarvikevalikoiman voit katsoa tarvikeohjelmastamme.**

Akkuporakone		GSR 18V-21	GSB 18V-21
- 1. vaihde	min ⁻¹	0-480	0-480
- 2. vaihde	min ⁻¹	0-1 800	0-1 800
Iskuluku ^{A)}	min ⁻¹	-	0-27 000
Suurin vääntömomentti kovaan/pehmeään materiaaliin standardin ISO 5393 mukaan ^{A)}	Nm	55/21	55/21
Maks. reiän Ø			
- Puu	mm	35	35
- Teräs	mm	10	10
- Kiviseinä	mm	-	10
Käyttötarvikkeen pidin	mm	1,5-13	1,5-13
Ruuvien maks. Ø	mm	10	10
Paino EPTA-Procedure 01:2014 -ohjeiden mukaan ^{A)}	kg	1,7-2,7	1,7-2,7
Suosittelu ympäristön lämpötila latauksen yhteydessä	°C	0...+35	0...+35
Sallittu ympäristön lämpötila käytössä ^{B)} ja säilytyksessä	°C	-20...+50	-20...+50
Suosittelut akut		GBA 18V... ProCORE18V...	GBA 18V... ProCORE18V...
Suosittelut latauslaitteet		GAL 18... GAX 18... GAL 36...	GAL 18... GAX 18... GAL 36...

A) riippuen käytetystä akusta

B) rajoitettu teho, kun lämpötila on <0 °C

Melu-/tärinätiedot

Melupäästöarvot on määritetty standardin **EN 62841-2-1** mukaan.

GSR 18V-21

Sähkötyökalun tyypillinen A-painotettu äänenpainetaso on **73 dB(A)**. Epävarmuus K = 5 dB. Melutaso saattaa työskentelyn aikana ylittää ilmoitetut arvot. **Käytä kuulosuojaimia!**

GSB 18V-21

Sähkötyökalun tyypillinen A-painotettu melutaso: äänenpainetaso **88 dB(A)**; äänentehotaso **99 dB(A)**. Epävarmuus K = 5 dB.

Käytä kuulosuojaimia!

		GSR 18V-21	GSB 18V-21
Tärinän kokonaisarvot a_h (kolmen suunnan vektorisumma) ja epävarmuus K on määritetty standardin EN 62841-2-1 mukaan.			
Poraaminen metalliin:			
a_h	m/s ²	< 2,5	< 2,5
K	m/s ²	1,5	1,5
Iskuporaaminen betoniin:			
a_h	m/s ²	-	11,0
K	m/s ²	-	1,5

Näissä käyttöohjeissa ilmoitetut tärinä- ja melupäästötiedot on mitattu standardissa määritetyn mittausmenetelmän mukaan ja niitä voi käyttää sähkötyökalujen keskinäiseen vertailuun. Ne soveltuvat myös tärinä- ja melupäästöjen alustavaan arviointiin.

Ilmoitetut tärinä- ja melupäästöt vastaavat sähkötyökalun pääasiallisia käyttötapoja. Tärinä- ja melupäästöt saattavat kuitenkin poiketa ilmoitetuista arvoista, jos sähkötyökalua käytetään toisiin töihin, muilla käyttötarvikkeilla tai riittämättömästi huollettuna. Tämä saattaa suurentaa koko työskentelyajan tärinä- ja melupäästöjä huomattavasti.

Tärinä- ja melupäästöjen tarkaksi arvioimiseksi on huomioitava myös ne ajat, jolloin laite on sammutettuna tai tyhjäkäynnillä. Tämä voi vähentää huomattavasti koko työskentelyajan tärinä- ja melupäästöjä.

Määrittele tarvittavat lisävarotoimenpiteet käyttäjän suojelemiseksi tärinän aiheuttamilta haitoilta (esimerkiksi sähkötyökalujen ja käyttötarvikkeiden huolto, käsien pitäminen lämpiminä ja työprosessien organisointi).

Asennus

- **Irrota akku, ennen kuin alat tehdä sähkötyökaluun liittyviä töitä (esim. huolto, käyttötarvikkeen vaihto, jne.). Irrota akku myös sähkötyökalun kuljetuksen ja säilytyksen ajaksi.** Käynnistyskytkimen tahaton painallus aiheuttaa loukkaantumisaavaan.

Akun lataus

Huomautus: akku toimitetaan osittain ladattuna. Akun täyden tehon varmistamiseksi akku tulee ladata latauslaitteessa täyteen ennen ensikäyttöä.

Litiumioniakun voi ladata koska tahansa. Tämä ei lyhennä akun elinikää. Latauksen keskeytys ei vaurioita akkua.

Litiumioniakku on suojattu "Electronic Cell Protection (ECP)" (elektronisella kennojen suojauskella) syväpurkauksen estämiseksi. Kun akku on lähes tyhjä, suojakytkin katkaisee sähkötyökalun toiminnan: käyttötarvike pysähtyy.

- **Älä paina enää käynnistyskytkintä sähkötyökalun toiminnan automaattisen katkaisun jälkeen.** Akku saattaa vahingoittua.
- **Käytä vain teknisissä tiedoissa ilmoitettuja latauslaitteita.** Vain nämä latauslaitteet soveltuvat sähkötyökalusasi käytettävälle litiumioniakulle.

Akun irrottaminen

Akussa (7) on kaksi lukitusvaihetta, joiden tehtävänä on estää akun irtoaminen, jos painat tahattomasti akun lukituksen avauspainiketta (8). Sähkötyökalussa oleva akku pysyy paikallaan jousen avulla.

Kun haluat irrottaa akun (7) sähkötyökalusta, paina lukituksen avauspainiketta (8) ja vedä akku pois. **Älä irrota akkua väkisin.**

Akun lataustilan näyttö

Akun lataustilan näytön (16) vihreät LED-valot ilmoittavat akun (7) lataustilan. Turvallisuussyistä lataustilan tarkistaminen on mahdollista vain sähkötyökalun ollessa pysähtyneessä.

Paina lataustilan näytön painiketta (15) näyttääksesi lataustilan. Tämä on mahdollista myös akun ollessa irrotettuna.

Jos lataustilan näytön painikkeen (15) painaminen ei syytä yhtään LED-valoa, akku on viallinen ja täytyy vaihtaa.

Akkutyypin GBA 18V... (katso kuva D)

LED-valot	Kapasiteetti
3 vihreää valoa palaa jatkuvasti	60–100 %
2 vihreää valoa palaa jatkuvasti	30–60 %
1 vihreä valo palaa jatkuvasti	5–30 %
3 vihreä valoa vilkkuu	0–5 %

Akkutyypin ProCORE18V... (katso kuva E)

LED-valot	Kapasiteetti
5 vihreä valoa palaa jatkuvasti	80–100 %
4 vihreä valoa palaa jatkuvasti	60–80 %
3 vihreää valoa palaa jatkuvasti	40–60 %

LED-valot	Kapasiteetti
2 vihreää valoa palaa jatkuvasti	20–40 %
1 vihreä valo palaa jatkuvasti	5–20 %
1 vihreä valo vilkkuu	0–5 %

Käyttötarvikkeen vaihto (katso kuva A)

- **Irrota akku, ennen kuin alat tehdä sähkötyökaluun liittyviä töitä (esim. huolto, käyttötarvikkeen vaihto, jne.). Irrota akku myös sähkötyökalun kuljetuksen ja säilytyksen ajaksi.** Käynnistyskytkimen tahaton painallus aiheuttaa loukkaantumisaavaan.

Avaa pikaistukkaa (2) kiertosuuntaan ⚙, kunnes saat asennettua käyttötarvikkeen paikalleen. Asenna käyttötarvike.

Ota kiinni pikaistukan (2) holkista ja kierrä sitä voimakkaasti suuntaan ⚙. Tämän myötä poraistukka lukittuu automaattisesti.

Pölyn-/purunpoisto

Työstettävistä materiaaleista syntyvä pöly (esimerkiksi lyijypitoinen pinnoite, tietyt puulaadut, kivi ja metalli) voi olla terveydelle vaarallista. Pölyn koskettaminen tai hengittäminen saattaa aiheuttaa käyttäjälle tai lähellä oleville ihmisille allergisia reaktioita ja/tai hengitystiesairauksia.

Tietyt pölylaadut (esimerkiksi tammi- tai pyökkipöly) katsotaan syöpää aiheuttaviksi, varsinkin puunkäsittelyaineiden yhteydessä (kromaatti, puunsuoja-aine). Asbestipitoisia aineita saavat käsitellä vain ammattilaiset.

- Huolehdi työkohteen hyvästä tuuletuksesta.
- Suosittelemme käyttämään suodatusluokan P2 hengitysuojanaamaria.

Noudata käsiteltäviä materiaaleja koskevia maakohtaisia määräyksiä.

- **Estä pölyn kertyminen työpisteeseen.** Pöly saattaa olla herkästi syttyvää.

Käyttö

Käyttöönotto

Akun asennus

Huomautus: sähkötyökalulle soveltumattomien akkujen käyttö voi aiheuttaa toimintahäiriöitä tai sähkötyökalun vioittumisen.

Kytke suunnanvaihtokytkin (10) keskiasentoon, jotta saat estettyä tahattoman käynnistymisen. Asenna ladattu akku (7) kahvaan niin, että se napsahtaa tuntuvasti ja tasaisesti paikalleen.

Pyörimissuunnan valinta (katso kuva B)

Suunnanvaihtokytkimellä (10) voit vaihtaa sähkötyökalun pyörintäsuuntaa. Tätä ei voi kuitenkaan tehdä, kun käynnistyskytkintä (11) painetaan.

Pyörintä myötäpäivään: kun haluat porata tai kiinnittää ruuveja, työnnä suunnanvaihtokytkin (10) vasempaan ääriasentoon.

Pyörintä vastapäivään: kun haluat löysätä tai irrottaa ruuveja ja muttereita, paina suunnanvaihtokytkin **(10)** vasemmanpuoleiseen ääriasentoon.

Käyttötavan valinta



Poraaminen

GSR 18V-21:

asetaa vääntömomentin asetusrenkas **(3)** halutun vääntömomentin kohdalle.

GSB 18V-21:

asetaa käyttötavan valitsin **(4)** "poraaminen"-symboliin kohdalle.



Ruuvaaminen

GSR 18V-21:

asetaa vääntömomentin asetusrenkas **(3)** "ruuvaaminen"-symboliin kohdalle.

GSB 18V-21:

asetaa käyttötavan valitsin **(4)** "ruuvaaminen"-symboliin kohdalle.



Iskuporaaminen (GSB 18V-21)

Asetaa käyttötavan valitsin **(4)** "iskuporaaminen"-symboliin kohdalle.

Käynnistä ja pysäytys

Käynnistä sähkötyökalu käynnistyskytkimellä **(11)** ja pidä sitä painettuna.

LED-valo **(9)** syttyy, kun painat käynnistyskytkintä **(11)** (kevyesti tai pohjaan). Se mahdollistaa huonosti valaistun työalueen valaisun.

Sähkötyökalu **sammuu**, kun vapautat käynnistyskytkimen **(11)**.

Kierrosluvun säätö

Voit säätää portaattomasti kierroslukua käynnissä olevan sähkötyökalun käynnistyskytkintä **(11)** painamalla.

Moottori käy matalalla kierrosluvulla, kun painat käynnistyskytkintä **(11)** kevyesti. Kierrosluku kasvaa, kun painat painiketta voimakkaammin.

Vääntömomentin asetus

20-portaisella vääntömomentin asetusrenkaalla **(3)** voit valita tarvittavan vääntömomentin. Käyttötarvike pysähtyy valitun vääntömomentin yhteydessä.

Mekaaninen vaihteenvalinta

► **Voit käyttää vaihdekytkintä (5), kun sähkötyökalu on sammutettu tai käynnissä. Valintaa ei kuitenkaan tule tehdä täyden kuormituksen tai maksiminopeuden yhteydessä.**

1. vaihde:

matala kierroslukualue; ruuvaukseen tai suurten reikien poraukseen.

2. vaihde:

korkea kierroslukualue; pienten reikien poraukseen.

Lämpötilaan reagoiva ylikuormitusuoja

Sähkötyökalu ei voi ylikuormittua, kun sitä käytetään määrausten mukaisesti. Liiallisen kuormituksen tai akun ylikuormenemisen yhteydessä sähkötyökalu sammuu ja sähkötyökalun LED-valo vilkkuu. Anna sähkötyökalun jäähtyä, ennen kuin jatkat työskentelyä.

Syväpurkautumisuoja

Litiumioniakku on suojattu elektronisella kennojen suojausella (ECP) syväpurkautumisen estämiseksi. Kun akku on lähes tyhjä, suojakytkin katkaisee sähkötyökalun toiminnan: käyttötarvike pysähtyy.

Työskentelyohjeita

- **Siirrä vaihdekytkintä / käännä käyttötavan valitsinta aina rajoittimeen asti.** Muuten sähkötyökalu saattaa vaurioitua.
 - **Aseta sähkötyökalun ruuvauskärki ruuviin vain kun moottori on sammutettu.** Pyörivät käyttötarvikkeet saattavat luiskahtaa irti ruuvista/mutterista.
- Ruuvauskärjen tai yleispitimen saa irrottaa apuvälineen avulla.
- **Sähkötyökalu saattaa sammua, kun teet töitä erittäin pölyisissä olosuhteissa. Jos sähkötyökalu yhtäkkiä lakkaa toimimasta, irrota hiiliharjat ja tarkasta ne (katso kohta "Hiiliharjojen vaihtaminen").**

Hoito ja huolto

Huolto ja puhdistus

- **Irrota akku, ennen kuin alat tehdä sähkötyökaluun liittyviä töitä (esim. huolto, käyttötarvikkeen vaihto, jne.). Irrota akku myös sähkötyökalun kuljetuksen ja säilytyksen ajaksi.** Käynnistyskytkimen tahaton painallus aiheuttaa loukkaantumisvaaran.
- **Pidä sähkötyökalu ja tuuletusaukot puhtaina luotettavana ja turvallisen työskentelyn varmistamiseksi.**

Hiiliharjojen vaihtaminen (katso kuva C)

Tarkista hiiliharjojen pituus n. 2–3 kuukauden välein. Tarvittaessa vaihda molemmat hiiliharjat.

Älä missään tapauksessa vaihda vain toista hiiliharjaa, vaan aina molemmat!

Huomautus: käytä vain Boschilta ostamiasi hiiliharjoja, jotka sopivat työkaluusi.

- Avaa suojukset **(6)** sopivalla ruuvitaltalla.
- Vaihda jousijännitteiset hiiliharjat **(14)** ja kiinnitä suojukset takaisin.

Jos akku ei enää toimi, käänny valtuutetun Bosch-huoltopisteen puoleen.

Asiakaspalvelu ja käyttöneuvonta

Asiakaspalvelu vastaa tuotteesi korjausta ja huoltoa sekä varaosia koskeviin kysymyksiin. Räjäytyskuvat ja varaosatieidot ovat myös verkko-osoitteessa: **www.bosch-pt.com**

Bosch-käyttöneuvontatiimi vastaa mielellään tuotteita ja tarvikkeita koskeviin kysymyksiin.

Ilmoita kaikissa kyselyissä ja varaosatilauksissa 10-numeroinen tuotenumero, joka on ilmoitettu tuotteen mallikilvessä.

Suomi

Robert Bosch Oy
Bosch-keskushuolto
Pakkalantie 21 A
01510 Vantaa
Voitte tilata varaosat suoraan osoitteesta www.bosch-pt.fi.
Puh.: 0800 98044
Faksi: 010 296 1838
www.bosch-pt.fi

Kuljetus

Toimitukseen kuuluvat litiumioniakut ovat vaarallisia aineita koskevien lakimääräysten alaisia. Käyttäjä saa kuljettaa akkuja liikenteessä ilman erikoistoimenpiteitä.

Jos lähetys tehdään kolmansien osapuolten kautta (esim.: lentorahtina tai huolintaliikkeen välityksellä), tällöin on huomioitava pakkausta ja merkintää koskevat erikoisvaatimukset. Lähetystä varten tuote täytyy pakata vaarallisten aineiden asiantuntijan neuvojen mukaan.

Lähetä vain sellaisia akkuja, joiden kotelo on vaurioitumaton. Suojaa navat teipillä ja pakkaa akku niin, ettei se pääse liikkumaan pakkauksessa. Huomioi myös mahdolliset tätä pidemmälle menevät maakohtaiset määräykset.

Hävitys



Sähkötyökalut, akut, lisätarvikkeet ja pakkaukset tulee toimittaa ympäristöstävälliseen uusiokäyttöön.



Älä heitä sähkötyökaluja tai akkuja/paristoja talousjätteisiin!

Koskee vain EU-maita:

Eurooppalaisen direktiivin 2012/19/EU mukaan käyttökelvottomat sähkötyökalut ja eurooppalaisen direktiivin 2006/66/EY mukaan vialliset tai loppuun käytetyt akut/paristot täytyy kerätä erikseen ja toimittaa ympäristöstävälliseen kierrätykseen.

Akut/paristot:

Li-ion:

Noudata luvussa "Kuljetus" annettuja ohjeita (katso "Kuljetus", Sivü 78).

Ελληνικά

Υποδείξεις ασφαλείας

Γενικές υποδείξεις ασφαλείας για ηλεκτρικά εργαλεία

ΠΡΟΕΙΔΟ-ΠΟΙΗΣΗ

Διαβάστε όλες τις υποδείξεις ασφαλείας, οδηγίες, εικονογραφήσεις και όλα τα

τεχνικά στοιχεία, που συνοδεύουν αυτό το ηλεκτρικό εργαλείο. Αμέλειες κατά την τήρηση των ακόλουθων

υποδείξεων μπορεί να προκαλέσουν ηλεκτροπληξία, πυρκαγιά και/ή σοβαρούς τραυματισμούς.

Φυλάξτε όλες τις προειδοποιητικές υποδείξεις και οδηγίες για κάθε μελλοντική χρήση.

Ο όρος «ηλεκτρικό εργαλείο» που χρησιμοποιείται στις προειδοποιητικές υποδείξεις αναφέρεται σε ηλεκτρικά εργαλεία που τροφοδοτούνται από το ηλεκτρικό δίκτυο (με ηλεκτρικό καλώδιο) καθώς και σε ηλεκτρικά εργαλεία που τροφοδοτούνται από μπαταρία (χωρίς ηλεκτρικό καλώδιο).

Ασφάλεια στο χώρο εργασίας

- ▶ **Διατηρείτε τον χώρο εργασίας καθαρό και καλά φωτισμένο.** Ρύπανση ή σκοτεινές περιοχές προκαλούν ατυχήματα.
- ▶ **Μην εργάζεσθε με το ηλεκτρικό εργαλείο σε περιβάλλον, όπου υπάρχει κίνδυνος έκρηξης, όπως με την παρουσία εύφλεκτων υγρών, αερίων ή σκόνης.** Τα ηλεκτρικά εργαλεία δημιουργούν σπινθηρισμό ο οποίος μπορεί να αναφλέξει τη σκόνη ή τις αναθυμιάσεις.
- ▶ **Όταν χρησιμοποιείτε το ηλεκτρικό εργαλείο, κρατάτε μακριά τα παιδιά και άλλα τυχόν παρευρισκόμενα άτομα.** Σε περίπτωση απόσπασης της προσοχής σας μπορεί να χάσετε τον έλεγχο του εργαλείου.

Ηλεκτρική ασφάλεια

- ▶ **Το φως του ηλεκτρικού εργαλείου πρέπει να ταιριάζει στην πρίζα. Μην τροποποιήσετε το φως με κανέναν τρόπο. Μην χρησιμοποιείτε φως προσαρμογής σε συνδυασμό με γειωμένα ηλεκτρικά εργαλεία.** Αμεταποίητα φως και κατάλληλες πρίζες μειώνουν τον κίνδυνο ηλεκτροπληξίας.
- ▶ **Αποφεύγετε την επαφή του σώματός σας με γειωμένες επιφάνειες, όπως σωλήνες, θερμαντικά σώματα (καλοριφέρ), κουζίνες ή ψυγεία.** Όταν το σώμα σας είναι γειωμένο αυξάνεται ο κίνδυνος ηλεκτροπληξίας.
- ▶ **Μην εκθέτετε τα ηλεκτρικά εργαλεία στη βροχή ή στην υγρασία.** Η διείσδυση νερού σ' ένα ηλεκτρικό εργαλείο αυξάνει τον κίνδυνο ηλεκτροπληξίας.
- ▶ **Μην τραβάτε το καλώδιο. Μην χρησιμοποιείτε το καλώδιο για τη μεταφορά ή το τράβηγμα για την αποσύνδεση του ηλεκτρικού εργαλείου. Κρατάτε το καλώδιο μακριά από θερμότητα, λάδι, κοφτερές ακμές ή κινούμενα εξαρτήματα.** Τυχόν χαλασμένα ή περιπλεγμένα ηλεκτρικά καλώδια αυξάνουν τον κίνδυνο ηλεκτροπληξίας.

- ▶ **Όταν εργάζεστε μ' ένα ηλεκτρικό εργαλείο στην ύπαιθρο, χρησιμοποιείτε καλώδιο επέκτασης (μπιζαντέζα) που είναι κατάλληλο και για εξωτερική χρήση.** Η χρήση καλωδίων επιμήκυνσης κατάλληλων για υπαίθριους χώρους ελαττώνει τον κίνδυνο ηλεκτροπληξίας.
- ▶ **Όταν η χρήση του ηλεκτρικού εργαλείου σε υγρό περιβάλλον είναι αναπόφευκτη, τότε χρησιμοποιήστε έναν προστατευτικό διακόπτη διαρροής (διακόπτης FI/RCD).** Η χρήση ενός προστατευτικού διακόπτη διαρροής ελαττώνει τον κίνδυνο ηλεκτροπληξίας.

Ασφάλεια προσώπων

- ▶ **Να είστε σε επαγρύπνηση, δίνετε προσοχή στην εργασία που κάνετε και χρησιμοποιείτε το ηλεκτρικό εργαλείο με περίσκεψη. Μην χρησιμοποιείτε το ηλεκτρικό εργαλείο όταν είστε κουρασμένοι ή υπό την επήρεια ναρκωτικών, οινοπνεύματος ή φαρμάκων.** Μια στιγμή απροσεξία κατά το χειρισμό του ηλεκτρικού εργαλείου μπορεί να οδηγήσει σε σοβαρούς τραυματισμούς.
- ▶ **Χρησιμοποιείτε τον προσωπικό εξοπλισμό προστασίας. Φοράτε πάντα προστατευτικά γυαλιά.** Ο κατάλληλος προστατευτικός εξοπλισμός, όπως μάσκα προστασίας από σκόνη, αντιολισθητικά υποδήματα ασφαλείας, προστατευτικό κράνος ή ατσαπίδες, ανάλογα με τις εκάστοτε συνθήκες, ελαττώνει τον κίνδυνο τραυματισμών.
- ▶ **Αποφεύγετε την αθέλητη εκκίνηση. Βεβαιωθείτε, ότι ο διακόπτης είναι στη θέση Off, πριν συνδέσετε το ηλεκτρικό εργαλείο με την πηγή τροφοδοσίας και/ή την μπαταρία καθώς και πριν το παραλάβετε ή το μεταφέρετε.** Όταν μεταφέρετε τα ηλεκτρικά εργαλεία έχοντας το δάχτυλό σας στο διακόπτη ή όταν συνδέσετε τα ηλεκτρικά εργαλεία με την πηγή ρεύματος όταν αυτά είναι ακόμη στη θέση ON, τότε δημιουργείται κίνδυνος τραυματισμών.
- ▶ **Απομακρύνετε από το ηλεκτρικό εργαλείο τυχόν εξαρτήματα ρύθμισης ή κλειδιά πριν θέσετε το ηλεκτρικό εργαλείο σε λειτουργία.** Ένα εργαλείο ή κλειδί συναρμολογημένο σ' ένα περιστρεφόμενο τμήμα ενός ηλεκτρικού εργαλείου μπορεί να οδηγήσει σε τραυματισμούς.
- ▶ **Προσέχετε πως στέκεστε. Φροντίζετε για την ασφαλή στάση του σώματός σας και διατηρείτε πάντοτε την ισορροπία σας.** Έτσι μπορείτε να ελέγξετε καλύτερα το ηλεκτρικό εργαλείο σε περιπτώσεις απροσδόκητων περιστάσεων.
- ▶ **Φοράτε σωστή ενδυμασία. Μην φοράτε φαρδιά ρούχα ή κοσμήματα. Κρατάτε τα μαλλιά και τα ρούχα σας μακριά από τα κινούμενα εξαρτήματα.** Χαλαρή ενδυμασία, κοσμήματα ή μακριά μαλλιά μπορεί να εμπλακούν στα κινούμενα εξαρτήματα.
- ▶ **Όταν υπάρχει η δυνατότητα σύνδεσης διατάξεων αναρρόφησης ή συλλογής σκόνης, βεβαιωθείτε ότι αυτές είναι συνδεδεμένες και ότι χρησιμοποιούνται σωστά.** Η χρήση μιας αναρρόφησης σκόνης μπορεί να ελαττώσει τον κίνδυνο που προκαλείται από τη σκόνη.

- ▶ **Μην εφησυχάζετε σε μια λάθος ασφάλεια και μην αφήσετε τους κανόνες ασφαλείας για τα ηλεκτρικά εργαλεία, ακόμα και όταν μετά από συχνή χρήση είστε εξοικειωμένοι με το εργαλείο.** Ένας απρόσεκτος χειρισμός μπορεί μέσα σε κλάσματα του δευτερολέπτου να οδηγήσει σε σοβαρούς τραυματισμούς.

Χρήση και φροντίδα των ηλεκτρικών εργαλείων

- ▶ **Μην υπερφορτώνετε το ηλεκτρικό εργαλείο. Χρησιμοποιήστε το σωστό ηλεκτρικό εργαλείο για την εφαρμογή σας.** Με το κατάλληλο ηλεκτρικό εργαλείο εργάζεστε καλύτερα και ασφαλέστερα στην αναφερόμενη περιοχή ισχύος.
- ▶ **Μη χρησιμοποιήσετε ποτέ ένα ηλεκτρικό εργαλείο που έχει χαλασμένο διακόπτη On/Off.** Ένα ηλεκτρικό εργαλείο που δεν μπορείτε πλέον να το θέσετε σε λειτουργία και/ή εκτός λειτουργίας είναι επικίνδυνο και πρέπει να επισκευαστεί.
- ▶ **Αποσυνδέστε το φως από την πρίζα και/ή απομακρύνετε μια αποσπώμενη μπαταρία από το ηλεκτρικό εργαλείο, προτού εκτελέσετε ρυθμίσεις, αλλάξετε εξαρτήματα ή προτού φυλάξετε το ηλεκτρικό εργαλείο.** Αυτά τα προληπτικά μέτρα ασφαλείας μειώνουν τον κίνδυνο από τυχόν αθέλητη εκκίνηση του ηλεκτρικού εργαλείου.
- ▶ **Φυλάγετε τα ηλεκτρικά εργαλεία που δε χρησιμοποιούνται μακριά από παιδιά και μην επιτρέψετε τη χρήση του ηλεκτρικού εργαλείου σε άτομα που δεν είναι εξοικειωμένα με το ηλεκτρικό εργαλείο ή τις οδηγίες για τη λειτουργία του ηλεκτρικού εργαλείου.** Τα ηλεκτρικά εργαλεία είναι επικίνδυνα όταν χρησιμοποιούνται από άπειρα πρόσωπα.
- ▶ **Συντηρείτε τα ηλεκτρικά εργαλεία και τα εξάρτημα. Ελέγχετε, αν τα κινούμενα εξαρτήματα είναι σωστά ευθυγραμμισμένα και προσαρμοσμένα ή μήπως έχουν σπάσει τυχόν εξαρτήματα ή οποιαδήποτε άλλη κατάσταση, η οποία επηρεάζει τη λειτουργία του ηλεκτρικού εργαλείου. Σε περίπτωση βλάβης, επισκευάστε το ηλεκτρικό εργαλείο πριν τη χρήση.** Η κακή συντήρηση των ηλεκτρικών εργαλείων αποτελεί αιτία πολλών ατυχημάτων.
- ▶ **Διατηρείτε τα εργαλεία κοπής κοφτερά και καθαρά.** Προσεκτικά συντηρημένα κοπτικά εργαλεία σφηνώνουν δυσκολότερα και οδηγούνται ευκολότερα.
- ▶ **Χρησιμοποιείτε τα ηλεκτρικά εργαλεία τα εξαρτήματα κτλ. σύμφωνα με αυτές τις οδηγίες, λαμβάνοντας υπόψη τις συνθήκες εργασίας και τις εργασίες που πρέπει να εκτελεστούν.** Η χρησιμοποίηση των ηλεκτρικών εργαλείων για εργασίες που δεν προβλέπονται γι' αυτά μπορεί να δημιουργήσει επικίνδυνες καταστάσεις.
- ▶ **Διατηρείτε τις λαβές και τις επιφάνειες λαβής στεγνές, καθαρές και ελεύθερες από λάδι και γράσο.** Οι ολισθηρές λαβές και επιφάνειες λαβής δεν επιτρέπουν κανέναν ασφαλή χειρισμό και έλεγχο του ηλεκτρικού εργαλείου σε τυχόν απρόβλεπτες καταστάσεις.

Προσεκτικός χειρισμός και χρήση εργαλείων μπαταρίας

- ▶ **Επαναφορτίζετε μόνο με τον φορτιστή που καθορίζεται από τον κατασκευαστή.** Ένας φορτιστής που είναι

κατάλληλος μόνο για ένα συγκεκριμένο τύπο μπαταριών δημιουργεί κίνδυνο πυρκαγιάς όταν χρησιμοποιηθεί για άλλες μπαταρίες.

- ▶ **Χρησιμοποιείτε τα ηλεκτρικά εργαλεία μόνο με τις ειδικά σχεδιασμένες μπαταρίες.** Η χρήση άλλων μπαταριών μπορεί να οδηγήσει σε τραυματισμούς και να δημιουργήσει κίνδυνο πυρκαγιάς.
- ▶ **Όταν η μπαταρία δε χρησιμοποιείται, κρατήστε την μακριά από άλλα μεταλλικά αντικείμενα, όπως συνδετήρες χαρτιών, νομισματα, κλειδιά, καρφιά, βίδες ή άλλα μικρά μεταλλικά αντικείμενα που μπορούν να βραχυκυκλώσουν τις επαφές της μπαταρίας.** Ένα βραχυκύκλωμα των επαφών της μπαταρίας μπορεί να προκαλέσει τραυματισμούς ή φωτιά.
- ▶ **Μια τυχόν ασφαλισμένη χρήση μπορεί να οδηγήσει σε διαρροή υγρών από την μπαταρία. Αποφεύγετε κάθε επαφή μ' αυτά. Σε περίπτωση τυχαίας επαφής ξεπλύνετε καλά με νερό. Εάν τα υγρά έρθουν σε επαφή με τα μάτια, ζητήστε επιπλέον ιατρική βοήθεια.** Διαρρέοντα υγρά μπαταρίας μπορεί να οδηγήσουν σε ερεθισμούς του δέρματος ή σε εγκαύματα.
- ▶ **Μην χρησιμοποιείτε μπαταρία ή εργαλείο που είναι καταστραμμένο ή τροποποιημένο.** Οι χαλασμένες ή τροποποιημένες μπαταρίες μπορεί να παρουσιάσουν μια απρόβλεπτη συμπεριφορά και να οδηγήσουν σε φωτιά, έκρηξη ή σε κίνδυνο τραυματισμού.
- ▶ **Μην εκθέτετε μια μπαταρία ή ένα εργαλείο μπαταρίας σε φωτιά ή σε πολύ υψηλές θερμοκρασίες.** Η έκθεση στη φωτιά ή σε θερμοκρασία πάνω από τους 130 °C μπορεί να προκαλέσει έκρηξη.
- ▶ **Τηρείτε όλες τις υποδείξεις για τη φόρτιση και μη φορτίζετε την μπαταρία ή το εργαλείο μπαταρίας ποτέ εκτός της περιοχής θερμοκρασίας που αναφέρεται στις οδηγίες λειτουργίας.** Η λάθος φόρτιση ή η φόρτιση εκτός της επιτρεπτής περιοχής θερμοκρασίας μπορεί να καταστρέψει την μπαταρία και να αυξήσει τον κίνδυνο πυρκαγιάς.

Σέρβις

- ▶ **Δώστε το ηλεκτρικό εργαλείο σας για συντήρηση από εξειδικευμένο προσωπικό, χρησιμοποιώντας μόνο γνήσια ανταλλακτικά.** Έτσι εξασφαλίζετε τη διατήρηση της ασφάλειας του ηλεκτρικού εργαλείου.
- ▶ **Μη συντηρείτε ποτέ χαλασμένες μπαταρίες.** Κάθε συντήρηση των μπαταριών πρέπει να πραγματοποιείται μόνο από τον κατασκευαστή ή από εξουσιοδοτημένα συνεργεία σέρβις πελατών.

Υποδείξεις ασφαλείας για δράπανα και κατασβίδια

Οδηγίες ασφαλείας για όλες τις εργασίες

- ▶ **Χρησιμοποιείτε προστασία ακοής κατά το τρύπημα με κρούση.** Η έκθεση στον θόρυβο μπορεί να προκαλέσει απώλεια της ακοής.
- ▶ **Κρατάτε το ηλεκτρικό εργαλείο από τις μονωμένες επιφάνειες λαβής, όταν εκτελείτε μια εργασία, κατά την οποία το εξάρτημα κοπής ή οι συνδετήρες μπορεί**

να έρθουν σε επαφή με κρυμμένη καλωδίωση. Εάν το εξάρτημα κοπής ή τα εξαρτήματα σύνδεσης ακουμπήσει έναν ηλεκτροφόρο αγωγό μπορεί τα ακάλυπτα μεταλλικά μέρη του ηλεκτρικού εργαλείου να τεθούν υπό τάση και να προκαλέσουν ηλεκτροπληξία στον χειριστή.

Οδηγίες ασφαλείας όταν χρησιμοποιείτε μακριά τρυπάνια

- ▶ **Ποτέ μην εργάζεστε με μεγαλύτερη ταχύτητα από τη μέγιστη ονομαστική ταχύτητα του τρυπανιού.** Σε μεγαλύτερες ταχύτητες το τρυπάνι μπορεί να λυγίσει, εάν επιτρέπεται να περιστρέφεται ελεύθερα χωρίς επαφή με το επεξεργαζόμενο κομμάτι, με αποτέλεσμα τον τραυματισμό.
- ▶ **Εκκινάτε πάντοτε το τρύπημα σε χαμηλή ταχύτητα και με την άκρη του τρυπανιού σε επαφή με το επεξεργαζόμενο κομμάτι.** Σε μεγαλύτερες ταχύτητες το τρυπάνι μπορεί να λυγίσει, εάν επιτρέπεται να περιστρέφεται ελεύθερα χωρίς επαφή με το επεξεργαζόμενο κομμάτι, με αποτέλεσμα τον τραυματισμό.
- ▶ **Εφαρμόστε την πίεση σε απευθείας γραμμή με το τρυπάνι και μην ασκείτε υπερβολική πίεση.** Τα τρυπάνια μπορεί να λυγίσουν, προκαλώντας θραύση ή την απώλεια του ελέγχου, με αποτέλεσμα τον τραυματισμό.

Πρόσθετες υποδείξεις ασφαλείας

- ▶ **Κρατάτε το ηλεκτρικό εργαλείο σταθερά.** Κατά το σφίξιμο και λύσιμο των βιδών μπορούν να εμφανιστούν για λίγο υψηλές ροπές αντίδρασης.
- ▶ **Ασφαλίστε το επεξεργαζόμενο κομμάτι.** Ένα επεξεργαζόμενο κομμάτι συγκρατείται ασφαλέστερα με μια διάταξη σύσφιγξης ή με μια μέγερη παρά με το χέρι σας.
- ▶ **Χρησιμοποιείτε κατάλληλες συσκευές ανίχνευσης για να εντοπίσετε τυχόν μη ορατούς αγωγούς τροφοδοσίας ή συμβουλευτείτε την τοπική εταιρία παροχής ενέργειας.** Η επαφή με ηλεκτρικούς αγωγούς μπορεί να οδηγήσει σε πυρκαγιά και ηλεκτροπληξία. Η πρόκληση ζημιάς σ' έναν αγωγό φωταερίου (γκαζιού) μπορεί να οδηγήσει σε έκρηξη. Το τρύπημα ενός υδροσωλήνα προκαλεί υλικές ζημιές.
- ▶ **Περμένετε, μέχρι να ακινητοποιηθεί το ηλεκτρικό εργαλείο, προτού το εναποθέσετε.** Το τοποθετημένο εξάρτημα μπορεί να σφηνώσει και να οδηγήσει στην απώλεια του ελέγχου του ηλεκτρικού εργαλείου.
- ▶ **Σε περίπτωση βλάβης ή/και αντικανονικής χρήσης της μπαταρίας μπορεί να εξέλθουν αναθυμιάσεις από την μπαταρία. Η μπαταρία μπορεί να αναφλεγεί ή να εκραγεί.** Αφήστε να μπει φρέσκος αέρας και επισκεφτείτε έναν γιατρό σε περίπτωση που έχετε ενοχλήσεις. Οι αναθυμιάσεις μπορεί να ερεθίσουν τις αναπνευστικές οδούς.
- ▶ **Μην ανοίγετε την μπαταρία.** Υπάρχει κίνδυνος βραχυκυκλώματος.
- ▶ **Από αιχμηρά αντικείμενα, όπως π.χ. καρφιά ή κατασβίδια ή από εξωτερική άσκηση δύναμης μπορεί να υποστεί ζημιά η μπαταρία.** Μπορεί να προκληθεί ένα εσωτερικό βραχυκύκλωμα με αποτέλεσμα την ανάφλεξη, την εμφάνιση καπνού, την έκρηξη ή την υπερθέρμανση της μπαταρίας.

- Χρησιμοποιείτε την μπαταρία μόνο σε προϊόντα του κατασκευαστή. Μόνο έτσι προστατεύεται η μπαταρία από μια επικίνδυνη υπερφόρτιση.



Προστατεύετε την μπαταρία από υπερβολικές θερμοκρασίες, π. χ. ακόμη και από συνεχή ηλιακή ακτινοβολία, φωτιά, ρύπανση, νερό και υγρασία. Υπάρχει κίνδυνος έκρηξης και βραχυκυκλώματος.



- Απενεργοποιήστε αμέσως το ηλεκτρικό εργαλείο, όταν το εξάρτημα μπλοκάρει. Να είστε προετοιμασμένοι για υψηλές ροπές αντίδρασης, οι οποίες προκαλούν ανάδραση. Το εξάρτημα μπλοκάρει, όταν το ηλεκτρικό εργαλείο υπερφορτωθεί ή μαγκωθεί στο επεξεργαζόμενο κομμάτι.

Περιγραφή προϊόντος και ισχύος



Διαβάστε όλες τις υποδείξεις ασφαλείας και τις οδηγίες. Η μη τήρηση των υποδείξεων ασφαλείας και των οδηγιών μπορεί να προκαλέσει ηλεκτροπληξία, πυρκαγιά και/ή σοβαρούς τραυματισμούς.

Προσέξτε παρακαλώ τις εικόνες στο μπροστινό μέρος των οδηγιών λειτουργίας.

Χρήση σύμφωνα με τον προορισμό

Το ηλεκτρικό εργαλείο προορίζεται για το βίδωμα και το λύσιμο βιδών καθώς και το τρύπημα σε ξύλο, μέταλλο, κεραμικό και συνθετικό υλικό. Το GSB προορίζεται επιπλέον για τρύπημα με κρούση σε τούβλο, μεπτόν και πέτρωμα.

Τεχνικά στοιχεία

Δραπανοκατσάβιδο μπαταρίας		GSR 18V-21	GSB 18V-21
Κωδικός αριθμός		3 601 JH1 0..	3 601 JH1 1..
Ονομαστική τάση	V=	18	18
Ονομαστικός αριθμός στροφών ^{A)}			
- 1η ταχύτητα	min ⁻¹	0 – 480	0 – 480
- 2η ταχύτητα	min ⁻¹	0 – 1.800	0 – 1.800
Αριθμός κρούσεων ^{A)}	min ⁻¹	-	0 – 27.000
Μέγιστη ροπή στρέψης σκληρό/μαλακό βίδωμα σύμφωνα με ISO 5393 ^{A)}	Nm	55/21	55/21
Μέγιστη Ø τρυπήματος			
- Ξύλο	mm	35	35
- Χάλυβας	mm	10	10
- Τοίχος	mm	-	10
Υποδοχή εξαρτήματος	mm	1,5 – 13	1,5 – 13
Μέγιστη διάμετρος βιδών	mm	10	10
Βάρος κατά EPTA-Procedure 01:2014 ^{A)}	kg	1,7 – 2,7	1,7 – 2,7
Συνιστούμενη θερμοκρασία περιβάλλοντος κατά τη φόρτιση	°C	0 ... +35	0 ... +35
Επιτρεπόμενη θερμοκρασία περιβάλλοντος κατά τη λειτουργία ^{B)} και σε περίπτωση αποθήκευσης	°C	-20... +50	-20... +50

Απεικονιζόμενα στοιχεία

Η απαρίθμηση των απεικονιζόμενων στοιχείων αναφέρεται στην απεικόνιση του ηλεκτρικού εργαλείου στη σελίδα γραφικών.

- (1) Υποδοχή εξαρτήματος
- (2) Ταχυτόκ
- (3) Δακτύλιος ρύθμισης της προεπιλογής της ροπής στρέψης
- (4) Διακόπτης επιλογής τρόπων λειτουργίας (GSB 18V-21)
- (5) Διακόπτης επιλογής ταχύτητας
- (6) Καπάκι
- (7) Μπαταρία
- (8) Πλήκτρο απασφάλισης της μπαταρίας
- (9) Φως εργασίας
- (10) Διακόπτης αλλαγής της φοράς περιστροφής
- (11) Διακόπτης On/Off
- (12) Χειρολαβή (μονωμένες επιφάνειες λαβής)
- (13) Υποδοχή συγκράτησης κατασβιδόλαμας γενικής χρήσης^{A)}
- (14) Ψήκτρες
- (15) Πλήκτρο ένδειξης της κατάστασης φόρτισης
- (16) Ένδειξη της κατάστασης φόρτισης της μπαταρίας

A) **Εξάρτηματα που απεικονίζονται ή περιγράφονται δεν περιέχονται στη στάνταρ συσκευασία. Τον πλήρη κατάλογο εξαρτημάτων μπορείτε να τον βρείτε στο πρόγραμμα εξαρτημάτων.**

Δραπανοκατσάβιδο μπαταρίας		GSR 18V-21	GSB 18V-21
Συνιστούμενες μπαταρίες		GBA 18V... ProCORE18V...	GBA 18V... ProCORE18V...
Συνιστούμενοι φορτιστές		GAL 18... GAX 18... GAL 36...	GAL 18... GAX 18... GAL 36...

- A) Ανάλογα με τη χρησιμοποιούμενη μπαταρία
B) Περιορισμένη ισχύς στις θερμοκρασίες <0 °C

Πληροφορίες για θόρυβο και δονήσεις

Τιμές εκπομπής θορύβου υπολογισμένες κατά **EN 62841-2-1**.

GSR 18V-21

Η Α-σταθμισμένη στάθμη ηχητικής πίεσης του ηλεκτρικού εργαλείου ανέρχεται τυπικά στα **73 dB(A)**. Ανασφάλεια K = 5 dB. Η στάθμη θορύβου κατά την εργασία μπορεί να ξεπεράσει τις αναφερόμενες τιμές. **Φοράτε ωτασπίδες!**

GSB 18V-21

Η σταθμισμένη Α ηχητική στάθμη του ηλεκτρικού εργαλείου ανέρχεται τυπικά στις ακόλουθες τιμές: Στάθμη ηχητικής πίεσης **88 dB(A)**, στάθμη ηχητικής ισχύος **99 dB(A)**. Ανασφάλεια K = 5 dB.

Φοράτε προστασία ακοής!

		GSR 18V-21	GSB 18V-21
Συνολικές τιμές ταλαντώσεων a_h (διανυσματικό άθροισμα τριών κατευθύνσεων) και ανασφάλεια K υπολογισμένες κατά EN 62841-2-1 .			
Τρύπημα σε μέταλλο:			
a_h	m/s ²	< 2,5	< 2,5
K	m/s ²	1,5	1,5
Τρύπημα με κρούση σε μπετόν:			
a_h	m/s ²	-	11,0
K	m/s ²	-	1,5

Η στάθμη κραδασμών και η τιμή εκπομπής θορύβου που αναφέρονται σ' αυτές τις οδηγίες έχουν μετρηθεί σύμφωνα με μια τυποποιημένη μέθοδο μέτρησης και μπορούν να χρησιμοποιηθούν στη σύγκριση των διαφόρων ηλεκτρικών εργαλείων. Είναι επίσης κατάλληλες για μια προσωρινή εκτίμηση της εκπομπής κραδασμών και θορύβου.

Η αναφερόμενη στάθμη κραδασμών και τιμή εκπομπής θορύβου αντιπροσωπεύουν τις βασικές χρήσεις του ηλεκτρικού εργαλείου. Σε περίπτωση όμως που το ηλεκτρικό εργαλείο χρησιμοποιηθεί διαφορετικά με μη προτεινόμενα εξαρτήματα ή χωρίς επαρκή συντήρηση, τότε η στάθμη κραδασμών και η τιμή εκπομπής θορύβου αποκλίνουν. Αυτό μπορεί να αυξήσει σημαντικά την εκπομπή κραδασμών και θορύβου κατά τη συνολική διάρκεια του χρόνου εργασίας.

Για την ακριβή εκτίμηση των εκπομπών κραδασμών και θορύβου θα πρέπει να λαμβάνονται επίσης υπόψη και οι χρόνοι κατά τη διάρκεια των οποίων το εργαλείο είναι απενεργοποιημένο ή λειτουργεί, χωρίς όμως στην πραγματικότητα να χρησιμοποιείται. Αυτό μπορεί να μειώσει σημαντικά τις εκπομπές κραδασμών και θορύβου κατά τη συνολική διάρκεια του χρόνου εργασίας.

Γι' αυτό, πριν αρχίσουν οι επιπτώσεις των κραδασμών, πρέπει να καθορίζετε συμπληρωματικά μέτρα ασφαλείας για την προστασία του χειριστή όπως: Συντήρηση του ηλεκτρικού εργαλείου και των εξαρτημάτων που χρησιμοποιείτε, διατήρηση ζεστών των χεριών, οργάνωση της εκτέλεσης των διάφορων εργασιών.

Συναρμολόγηση

- ▶ **Αφαιρείτε την μπαταρία από το ηλεκτρικό εργαλείο πριν από κάθε εργασία στο ηλεκτρικό εργαλείο (π.χ. συντήρηση, αλλαγή εξαρτημάτων κλπ.) καθώς και κατά την μεταφορά του και τη φύλαξή του.** Σε περίπτωση αθέλητης ενεργοποίησης του διακόπτη ON/OFF υπάρχει κίνδυνος τραυματισμού.

Φόρτιση μπαταρίας

Υπόδειξη: Η μπαταρία παραδίδεται μερικώς φορτισμένη. Για να εξασφαλίσετε την πλήρη ισχύ της μπαταρίας πρέπει να την φορτίσετε στον φορτιστή πριν την χρησιμοποιήσετε για πρώτη φορά.

Η μπαταρία ιόντων λιθίου μπορεί να φορτιστεί οποτεδήποτε, χωρίς να μειωθεί η διάρκεια ζωής. Η διακοπή της φόρτισης δε βλάπτει την μπαταρία.

Η μπαταρία ιόντων λιθίου προστατεύεται με το σύστημα "Electronic Cell Protection (ECP)" από μια πλήρη αποφόρτιση. Σε περίπτωση άδειας μπαταρίας απενεργοποιείται το ηλεκτρικό εργαλείο μέσω ενός κυκλώματος προστασίας. Το εξάρτημα δεν κινείται πλέον.

- ▶ **Μετά την αυτόματη απενεργοποίηση του ηλεκτρικού εργαλείου μη συνεχίσετε να πατάτε τον διακόπτη ON/OFF.** Η μπαταρία μπορεί να υποστεί ζημιά.
- ▶ **Χρησιμοποιείτε μόνο τους φορτιστές που αναφέρονται στα Τεχνικά στοιχεία.** Μόνο αυτοί οι φορτιστές είναι

εναρμονισμένοι με την μπαταρία ιόντων λιθίου (Li-Ion) που χρησιμοποιείται στο ηλεκτρικό σας εργαλείο.

Αφαίρεση της μπαταρίας

Η μπαταρία (7) διαθέτει δυο βαθμίδες ασφάλισης, οι οποίες πρέπει να εμποδίζουν, την πώση της μπαταρίας, όταν πατηθεί κατά λάθος το πλήκτρο απασφάλισης της μπαταρίας (8). Όταν η μπαταρία είναι τοποθετημένη μέσα στο ηλεκτρικό εργαλείο, παραμένει στη σωστή θέση χάρη στην πίεση ενός ελατηρίου.

Για να αφαιρέσετε την μπαταρία (7) πατήστε το πλήκτρο απασφάλισης (8) και τραβήξτε την μπαταρία έξω από το ηλεκτρικό εργαλείο. **Μην εφαρμόσετε εδώ καμία βία.**

Ένδειξη της κατάστασης φόρτισης της μπαταρίας

Οι πράσινες φωτοδιόδοι (LED) της ένδειξης της κατάστασης φόρτισης της μπαταρίας (16) δείχνουν την κατάσταση φόρτισης της μπαταρίας (7). Για λόγους ασφαλείας η εξακρίβωση της κατάστασης φόρτισης είναι δυνατή μόνο σε περίπτωση ακινητοποίησης του ηλεκτρικού εργαλείου.

Πατήστε το πλήκτρο της ένδειξης της κατάστασης φόρτισης (15), για να εμφανίσετε την κατάσταση φόρτισης. Αυτό είναι επίσης δυνατό σε περίπτωση που έχει αφαιρεθεί η μπαταρία.

Όταν μετά το πάτημα του πλήκτρου της ένδειξης της κατάστασης φόρτισης (15) δεν ανάβει καμία φωτοδιόδος (LED), η μπαταρία είναι ελαττωματική και πρέπει να αντικατασταθεί.

Τύπος μπαταρίας GBA 18V... (βλέπε εικόνα D)

Φωτοδιόδοι (LED)	Χωρητικότητα
Συνεχώς αναμμένο φως 3× πράσινο	60–100 %
Συνεχώς αναμμένο φως 2× πράσινο	30–60 %
Συνεχώς αναμμένο φως 1× πράσινο	5–30 %
Αναβοσβήνον φως 3× πράσινο	0–5 %

Τύπος μπαταρίας ProCORE18V... (βλέπε εικόνα E)

Φωτοδιόδοι (LED)	Χωρητικότητα
Συνεχώς αναμμένο φως 5× πράσινο	80–100 %
Συνεχώς αναμμένο φως 4× πράσινο	60–80 %
Συνεχώς αναμμένο φως 3× πράσινο	40–60 %
Συνεχώς αναμμένο φως 2× πράσινο	20–40 %
Συνεχώς αναμμένο φως 1× πράσινο	5–20 %
Αναβοσβήνον φως 1× πράσινο	0–5 %

Αλλαγή εξαρτημάτων (βλέπε εικόνα A)

- **Αφαιρείτε την μπαταρία από το ηλεκτρικό εργαλείο πριν από κάθε εργασία στο ηλεκτρικό εργαλείο (π.χ. συντήρηση, αλλαγή εξαρτημάτων κλπ.) καθώς και κατά την μεταφορά του και τη φύλαξή του.** Σε περίπτωση αθέλητης ενεργοποίησης του διακόπτη ON/OFF υπάρχει κίνδυνος τραυματισμού.

Ανοίξτε το ταχυτσόκ (2), περιστρέφοντας προς τη φορά περιστροφής ①, μέχρι να μπορεί να τοποθετηθεί το εξάρτημα. Τοποθετήστε το εξάρτημα.

Γυρίστε τον δακτύλιο του ταχυτσόκ (2) προς τη φορά περιστροφής ② δυνατά με το χέρι. Το τσοκ ασφαλιζεται έτσι αυτόματα.

Αναρρόφηση σκόνης/γρεζιών

Η σκόνη από ορισμένα υλικά, π. χ. από μολυβδόυχες μογιές, από μερικά είδη ξύλου, από ορυκτά υλικά και από μέταλλα μπορεί να είναι ανθυγιεινή. Η επαφή με τη σκόνη ή/και η εισπνοή της μπορεί να προκαλέσει αλλεργικές αντιδράσεις ή/και ασθένειες των αναπνευστικών οδών του χρήστη ή τυχόν παρευρισκομένων ατόμων.

Ορισμένα είδη σκόνης, π. χ. σκόνη από ξύλο βελανιδιάς ή οξιάς θεωρούνται σαν καρκινογόνα, ιδιαίτερα σε συνδυασμό με διάφορα συμπληρωματικά υλικά που χρησιμοποιούνται στην κατεργασία ξύλων (ενώσεις χρωμίου, ξυλοπροστατευτικά μέσα). Η κατεργασία αμιαντούχων υλικών επιτρέπεται μόνο σε ειδικά εκπαιδευμένα άτομα.

- Φροντίστε για τον καλό αερισμό του χώρου εργασίας.
- Σας συμβουλεύουμε να φοράτε μάσκες αναπνευστικής προστασίας με φίλτρο κατηγορίας P2.

Τηρείτε τις διατάξεις που ισχύουν στη χώρα σας για τα διάφορα υπό κατεργασία υλικά.

- **Αποφεύγετε τη δημιουργία συσσωρεύσεων σκόνης στο χώρο που εργάζεστε.** Οι σκόνες αναφλέγονται εύκολα.

Λειτουργία

Εκκίνηση

Τοποθέτηση της μπαταρίας

Υπόδειξη: Η χρήση μη κατάλληλων για το ηλεκτρικό εργαλείο σας μπαταριών μπορεί να οδηγήσει σε λάθος λειτουργίες ή σε ζημιά του ηλεκτρικού εργαλείου.

Θέστε τον διακόπτη αλλαγής φοράς περιστροφής (10) στη μέση, για την αποφυγή μιας ακούσιας ενεργοποίησης. Τοποθετήστε τη φορτισμένη μπαταρία (7) μέσα στη λαβή, μέχρι να ασφαλίσει αισθητά και να βρίσκεται ισόπεδα με τη λαβή.

Ρύθμιση της φοράς περιστροφής (βλέπε εικόνα B)

Με τον διακόπτη αλλαγής φοράς περιστροφής (10) μπορείτε να αλλάξετε τη φορά περιστροφής του ηλεκτρικού εργαλείου. Με πατημένο τον διακόπτη On/Off (11) αυτό, όμως δεν είναι δυνατό.

Δεξιόστροφη κίνηση: Για το τρύπημα και το βίδωμα βιδών σπρώξτε το διακόπτη αλλαγής της φοράς περιστροφής (10) προς τα αριστερά μέχρι τέρμα.

Αριστερόστροφη κίνηση: Για να λύσετε ή να ξεβιδώσετε βίδες και παξιμάδια πατήστε τον διακόπτη αλλαγής φοράς περιστροφής (10) προς τα αριστερά μέχρι τέρμα.

Ρύθμιση του τρόπου λειτουργίας



Τρύπημα

GSR 18V-21:

Ρυθμίστε τον δακτύλιο ρύθμισης της προεπιλογής της ροπής στρέψης (3) στην επιθυμητή ροπή στρέψης.

GSB 18V-21:

Θέστε τον διακόπτη επιλογής τρόπων λειτουργίας **(4)** στο σύμβολο «Τρύπημα».

**Βίδωμα****GSR 18V-21:**

Θέστε τον δακτύλιο ρύθμισης της προεπιλογής της ροπής στρέψης **(3)** στο σύμβολο «Βίδωμα».

GSB 18V-21:

Θέστε τον διακόπτη επιλογής τρόπων λειτουργίας **(4)** στο σύμβολο «Βίδωμα».

**Τρύπημα με κρούση (GSB 18V-21)**

Θέστε τον διακόπτη επιλογής τρόπων λειτουργίας **(4)** στο σύμβολο «Τρύπημα με κρούση».

Ενεργοποίηση/απενεργοποίηση

Για τη **θέση σε λειτουργία** του ηλεκτρικού εργαλείου πατήστε τον διακόπτη On/Off **(11)** και κρατήστε τον πατημένο.

Η φωτοδίοδος (LED) **(9)** ανάβει με ελαφρά ή εντελώς πατημένο τον διακόπτη On/Off **(11)** και καθιστά δυνατό το φωτισμό της περιοχής εργασίας σε περίπτωση δυσμενών συνθηκών φωτισμού.

Για την **απενεργοποίηση** του ηλεκτρικού εργαλείου αφήστε τον διακόπτη On/Off **(11)** ελεύθερο.

Ρύθμιση αριθμού στροφών

Μπορείτε να ρυθμίσετε συνεχώς τον αριθμό στροφών του ενεργοποιημένου ηλεκτρικού εργαλείου, ανάλογα με την πίεση που ασκείτε στον διακόπτη On/Off **(11)**.

Ελαφριά πίεση του διακόπτη On/Off **(11)** έχει σαν αποτέλεσμα έναν χαμηλό αριθμό στροφών. Ο αριθμός στροφών αυξάνει ανάλογα με την αύξηση της πίεσης.

Προεπιλογή ροπής στρέψης

Με τον ρυθμιστικό δακτύλιο προεπιλογής της ροπής στρέψης **(3)** μπορείτε να επιλέξετε την απαιτούμενη ροπή στρέψης σε 20 βαθμίδες. Το ηλεκτρικό εργαλείο σταματά μόλις επιτευχθεί η ρυθμισμένη ροπή στρέψης.

Μηχανική επιλογή ταχύτητας

► Μπορείτε να πατήσετε τον διακόπτη επιλογής ταχύτητας **(5)** με το ηλεκτρικό εργαλείο σε ακινητοποίηση ή σε λειτουργία. Αυτό όμως δεν πρέπει να γίνεται σε περίπτωση πλήρους φορτίου ή μέγιστου αριθμού στροφών.

Ταχύτητα 1:

Περιοχή χαμηλού αριθμού στροφών. Για εργασίες με τρυπάνια με μεγάλη διάμετρο ή για βίδωμα.

Ταχύτητα 2:

Περιοχή υψηλού αριθμού στροφών. Για εργασίες με τρυπάνια με μικρή διατομή.

Προστασία από υπερφόρτωση σε εξάρτηση από τη θερμοκρασία

Σε περίπτωση χρήσης σύμφωνα με το σκοπό προορισμού το ηλεκτρικό εργαλείο δεν μπορεί να υπερφορτωθεί. Σε περίπτωση πολύ ισχυρού φορτίου ή εγκατάλειψης της επιτρεπτής περιοχής θερμοκρασίας της μπαταρίας απενεργοποιείται το ηλεκτρικό εργαλείο και η φωτοδίοδος

(LED) στο ηλεκτρικό εργαλείο αναβοσβήνει. Αφήστε το ηλεκτρικό εργαλείο να κρυώσει, προτού συνεχίσετε την εργασία.

Προστασία από ολοκληρωτική εκφόρτιση

Η μπαταρία ιόντων λιθίου προστατεύεται με το σύστημα Electronic Cell Protection (ECP) από μια πλήρη αποφόρτιση. Σε περίπτωση άδειας μπαταρίας απενεργοποιείται το ηλεκτρικό εργαλείο μέσω ενός κυκλώματος προστασίας. Το εξάρτημα δεν κινείται πλέον.

Υποδείξεις εργασίας

- **Σπρώχνετε τον διακόπτη επιλογής ταχύτητας ή γυρίζετε τον διακόπτη επιλογής τρόπου λειτουργίας πάντοτε μέχρι τέρμα.** Διαφορετικά μπορεί να υποστεί ζημιά το ηλεκτρικό εργαλείο.
 - **Τοποθετείτε το ηλεκτρικό εργαλείο μόνο απενεργοποιημένο πάνω στη βίδα.** Τα περιστρεφόμενα εξαρτήματα μπορεί να γλιστρήσουν.
- Για την απομάκρυνση της κατασβίδολαμας ή της υποδοχής (φορέας) της κατασβίδολαμας γενικής χρήσης, επιτρέπεται να χρησιμοποιηθεί ένα βοηθητικό εργαλείο.
- **Η εργασία σε ιδιαίτερα σκοτεινό περιβάλλον μπορεί να οδηγήσει σε βλάβη του ηλεκτρικού εργαλείου. Όταν το ηλεκτρικό εργαλείο σταματήσει ξαφνικά, αφαιρέστε τις ψήκτρες και ελέγξτε τις (βλέπε στην ενότητα «Αντικατάσταση ψηκτρών»).**

Συντήρηση και σέρβις**Συντήρηση και καθαρισμός**

- **Αφαιρείτε την μπαταρία από το ηλεκτρικό εργαλείο πριν από κάθε εργασία στο ηλεκτρικό εργαλείο (π.χ. συντήρηση, αλλαγή εξαρτημάτων κλπ.) καθώς και κατά την μεταφορά του και τη φύλαξή του.** Σε περίπτωση αθέλητης ενεργοποίησης του διακόπτη ON/OFF υπάρχει κίνδυνος τραυματισμού.
- **Να διατηρείτε το ηλεκτρικό εργαλείο και τις σχισμές αερισμού πάντοτε σε καθαρή κατάσταση για να μπορείτε να εργάζεσθε καλά και με ασφάλεια.**

Αντικατάσταση ψηκτρών (βλέπε εικόνα C)

Ελέγχετε το μήκος ψηκτρών περίπου κάθε 2–3 μήνες και αλλάζετε και τις δύο ψήκτρες, εάν είναι απαραίτητο.

Μην αλλάζετε ποτέ μόνο μια ψήκτρα!

Υπόδειξη: Χρησιμοποιείτε ψηκτρες προμηθευμένες μόνο από τη Bosch, που προορίζονται για το προϊόν σας.

- Λύστε τα καπάκια **(6)** με ένα κατάλληλο κατασβίδι.
- Αλλάξτε τις υπό τάση ελατηρίου ευρισκόμενες ψηκτρες **(14)** και βιδώστε πάλι τα καπάκια.

Όταν η μπαταρία δε λειτουργεί πλέον απευθυνθείτε σ' ένα εξουσιοδοτημένο κέντρο σέρβις για ηλεκτρικά εργαλεία της Bosch.

Εξυπηρέτηση πελατών και συμβουλές εφαρμογής

Η υπηρεσία εξυπηρέτησης πελατών απαντά στις ερωτήσεις σας σχετικά με την επισκευή και τη συντήρηση του προϊόντος σας

καθώς και για τα αντίστοιχα ανταλλακτικά. Σχέδια συναρμολόγησης και πληροφορίες για τα ανταλλακτικά θα βρείτε επίσης κάτω από: **www.bosch-pt.com**
 Η ομάδα παροχής συμβουλών της Bosch απαντά ευχαρίστως τις ερωτήσεις σας για τα προϊόντα μας και τα εξαρτήματά τους. Δώστε σε όλες τις ερωτήσεις και παραγγελίες ανταλλακτικών οπωσδήποτε το 10ψήφιο κωδικό αριθμό σύμφωνα με την πινακίδα τύπου του προϊόντος.

Ελλάδα

Robert Bosch A.E.
 Ερχειάς 37
 19400 Κορωπί – Αθήνα
 Τηλ.: 210 5701258
 Φαξ: 210 5701283
 Email: pt@gr.bosch.com
 www.bosch.com
 www.bosch-pt.gr

Μεταφορά

Οι περιεχόμενες μπαταρίες ιόντων λιθίου υπόκεινται στις απαιτήσεις των επικίνδυνων αγαθών. Οι μπαταρίες μπορούν να μεταφερθούν οδικώς από το χρήστη χωρίς άλλους όρους.

Όταν, όμως, οι μπαταρίες αποστέλλονται από τρίτους (π.χ. αεροπορικώς ή με εταιρία μεταφορών) πρέπει να τηρούνται διάφορες ιδιαίτερες απαιτήσεις για τη συσκευασία και τη σήμανση. Εδώ πρέπει, κατά την προετοιμασία του τεμαχίου αποστολής να ζητηθεί οπωσδήποτε και η συμβουλή ενός ειδικού για επικίνδυνα αγαθά.

Αποστέλλετε τις μπαταρίες μόνο όταν το περιβλήμα είναι άθικτο. Κολλάτε τις γυμνές επαφές με κολλητική ταινία και να συσκευάζετε την μπαταρία κατά τέτοιο τρόπο, ώστε αυτή να μην κουνιέται μέσα στη συσκευασία. Παρακαλούμε να λαμβάνετε επίσης υπόψη σας και τυχόν πιο αυστηρές εθνικές διατάξεις.

Απόσυρση



Τα ηλεκτρικά εργαλεία, οι μπαταρίες, τα εξαρτήματα και οι συσκευασίες πρέπει να ανακυκλώνονται με τρόπο φιλικό προς το περιβάλλον.



Μην ρίχνετε τα ηλεκτρικά εργαλεία και τις μπαταρίες στα απορρίμματα του σπιτιού σας!

Μόνο για χώρες της ΕΕ:

Σύμφωνα με την Ευρωπαϊκή οδηγία 2012/19/ΕΕ τα άχρηστα ηλεκτρικά εργαλεία και σύμφωνα με την Ευρωπαϊκή οδηγία 2006/66/ΕΚ οι χαλασμένες ή χρησιμοποιημένες μπαταρίες πρέπει να συλλέγονται ξεχωριστά για να ανακυκλωθούν με τρόπο φιλικό προς το περιβάλλον.

Μπαταρίες/Επαναφορτιζόμενες μπαταρίες:

Li-Ion:

Προσέξτε παρακαλώ τις υποδείξεις στην ενότητα Μεταφορά (βλέπε «Μεταφορά», Σελίδα 85).

Türkçe

Güvenlik talimatı

Elektrikli el aletleri için genel güvenlik uyarıları

⚠ UYARI

Bu elektrikli el aletle birlikte gelen tüm güvenlik uyarılarını,

talimatları, resim ve açıklamaları okuyun. Aşağıda bulunan talimatlara uyulmaması halinde elektrik çarpmalarına, yangınlara ve/veya ağır yaralanmalara neden olabilir.

Bütün uyarıları ve talimat hükümlerini ileride kullanmak üzere saklayın.

Uyarı ve talimat hükümlerinde kullanılan "elektrikli el aleti" terimi, akım şebekesine bağlı (elektrikli) aletlerle akü ile çalışan aletleri (akülü) kapsamaktadır.

Çalışma yeri güvenliği

- ▶ **Çalıştığınız yeri temiz tutun ve iyi aydınlatın.** Dağınık veya karanlık alanlar kazalara davetiye çıkarır.
- ▶ **Yakınında patlayıcı maddeler, yanıcı sıvı, gaz veya tozların bulunduğu yerlerde elektrikli el aleti ile çalışmayın.** Elektrikli el aletleri, toz veya buharların tutuşmasına neden olabilecek kıvılcımlar çıkarırlar.
- ▶ **Elektrikli el aleti ile çalışırken çocukları ve etraftaki kişileri uzakta tutun.** Dikkatinizi dağılacak olursa aletin kontrolünü kaybedebilirsiniz.

Elektrik güvenliği

- ▶ **Elektrikli el aletinin fişi prize uymalıdır. Fişi hiçbir zaman değiştirmeyin. Korumalı (topraklanmış) elektrikli el aletleri ile birlikte adaptör fiş kullanmayın.** Değiştirilmemiş fiş ve uygun priz elektrik çarpma tehlikesini azaltır.
- ▶ **Borular, kalorifer petekleri, ısıtıcılar ve buzdolapları gibi topraklanmış yüzeylerle vücudunuzun temas etmesinden kaçınınız.** Vücudunuz topraklandığı anda büyük bir elektrik çarpma tehlikesi ortaya çıkar.
- ▶ **Elektrikli el aletlerini yağmur altında veya nemli ortamlarda bırakmayın.** Suyun elektrikli el aleti içine sızması elektrik çarpma tehlikesini artırır.
- ▶ **Kabloya zarar vermeyin. Elektrikli el aletini kablodan tutarak taşımayın, kabloyu kullanarak çekmeyin veya kablodan çekerek fişi çıkarmayın. Kabloyu ateş, yanıcı ve/veya keskin ve hareket eden maddelerden uzak tutun.** Hasarlı veya dolaşmış kablo elektrik çarpma tehlikesini artırır.
- ▶ **Bir elektrikli el aleti ile açık havada çalışırken mutlaka açık havada kullanılmaya uygun uzatma kablosu kullanın.** Açık havada kullanılmaya uygun uzatma kablosunun kullanılması elektrik çarpma tehlikesini azaltır.
- ▶ **Elektrikli el aletinin nemli ortamlarda çalıştırılması şartsa mutlaka kaçak akım koruma rölesi kullanın.** Kaçak akım koruma rölesi şalterinin kullanımı elektrik çarpma tehlikesini azaltır.

Kişilerin Güvenliği

- ▶ **Dikkatli olun, ne yaptığınıza dikkat edin, elektrikli el aleti ile işinizi makul bir tempo ve yöntemle yürütün.** Yorgunsanız, kullandığınız hapların, ilaçların veya alkolün etkisinde iseniz elektrikli el aletini kullanmayın. Elektrikli el aletini kullanırken bir anki dikkatsizlik önemli yaralanmalara neden olabilir.
- ▶ **Daima kişisel koruyucu donanım kullanın. Daima koruyucu gözlük kullanın.** Elektrikli el aletinin türü ve kullanımına uygun olarak; toz maskesi, kaymayan iş ayakkabıları, koruyucu kask veya koruyucu kulaklık gibi koruyucu donanım kullanımı yaralanma tehlikesini azaltır.
- ▶ **Aleti yanlışlıkla çalıştırmaktan kaçının. Güç kaynağına ve/veya aküye bağlamadan, elinize alıp taşımadan önce elektrikli el aletinin kapalı olduğundan emin olun.** Elektrikli el aletini parmağınız şalter üzerinde dururken taşırsanız ve elektrikli el aleti açıkken fişi prize sokarsanız kazalara neden olabilir.
- ▶ **Elektrikli el aletini çalıştırmadan önce ayar aletlerini veya anahtarları aletten çıkarın.** Elektrikli el aletinin dönen parçaları içinde bulunabilecek bir yardımcı alet yaralanmalara neden olabilir.
- ▶ **Çalışırken vücudunuz anormal durumda olmasın. Çalışırken duruşunuz güvenli olsun ve dengeyi her zaman koruyun.** Bu sayede elektrikli el aletini beklenmedik durumlarda daha iyi kontrol edebilirsiniz.
- ▶ **Uygun iş elbiseleri giyin. Geniş giysiler giymeyin ve takı takmayın. Saçlarınızı ve giysileriniz aletin hareketli parçalarından uzak tutun.** Bol giysiler, uzun saçlar veya takılar aletin hareketli parçaları tarafından tutulabilir.
- ▶ **Toz emme donanımı veya toz tutma tertibatı kullanırken, bunların bağlı olduğundan ve doğru kullanıldığından emin olun.** Toz emme donanımının kullanımı tozdan kaynaklanabilecek tehlikeleri azaltır.
- ▶ **Aletleri sık kullanmanız sebebiyle onlara alışmış olmanız, güvenlik prensiplerine uymazı önlememelidir.** Dikkatsiz bir hareket, bir anda ciddi yaralanmalara yol açabilir.

Elektrikli el aletlerinin kullanımı ve bakımı

- ▶ **Elektrikli el aletini aşırı ölçüde zorlamayın. Yaptığınız işe uygun elektrikli el aletleri kullanın.** Uygun performanslı elektrikli el aleti ile, belirlenen çalışma alanında daha iyi ve güvenli çalışırsınız.
- ▶ **Şalteri bozuk olan elektrikli el aletini kullanmayın.** Açılıp kapanamayan bir elektrikli el aleti tehlikelidir ve onarılmalıdır.
- ▶ **Elektrikli el aletinde bir ayarlama işlemine başlamadan, herhangi bir aksesuarı değiştirirken veya elektrikli el aletini elinizden bırakırken fişi güç kaynağından çekin veya aküyü çıkarın.** Bu önlem, elektrikli el aletinin yanlışlıkla çalışmasını önler.
- ▶ **Kullanım dışı duran elektrikli el aletlerini çocukların ulaşamayacağı bir yerde saklayın. Aleti kullanmayı bilmeyen veya bu kullanım kılavuzunu okumayan kişilerin aletle çalışmasına izin vermeyin.** Deneyimsiz

kişiler tarafından kullanıldığında elektrikli el aletleri tehlikelidir.

- ▶ **Elektrikli el aletinizin ve aksesuarlarınızın bakımını özenle yapın. Elektrikli el aletinizin kusursuz olarak çalışmasını engelleyebilecek bir durumun olup olmadığını, hareketli parçaların kusursuz olarak işlev görüp görmediklerini ve sıkışıp sıkışmadıklarını, parçaların hasarlı olup olmadığını kontrol edin. Elektrikli el aletini kullanmaya başlamadan önce hasarlı parçaları onartın.** Birçok iş kazası elektrikli el aletlerine yeterli bakım yapılmamasından kaynaklanır.
- ▶ **Kesici uçları daima keskin ve temiz tutun.** Özenle bakımı yapılmış keskin kenarlı kesme uçlarının malzeme içinde sıkışma tehlikesi daha azdır ve daha rahat kullanım olanağı sağlarlar.
- ▶ **Elektrikli el aletini, aksesuarı, uçları ve benzerlerini, bu özel tip alet için öngörülen talimata göre kullanın. Bu sırada çalışma koşullarını ve yaptığınız işi dikkate alın.** Elektrikli el aletlerinin kendileri için öngörülen alanın dışında kullanılması tehlikeli durumlara neden olabilir.
- ▶ **Tutamak ve kavrama yüzeylerini kuru, yağsız ve temiz tutun.** Kaygan tutamak ve kavrama yüzeyleri, aletin beklenmeyen durumlarda güvenli şekilde tutulmasını ve kontrol edilmesini engeller.

Akülü aletlerin özenli bakımı ve kullanımı

- ▶ **Aküyü sadece üreticinin tavsiye ettiği şarj cihazı ile şarj edin.** Bir akünün şarjına uygun olarak üretilmiş şarj cihazı başka bir akünün şarjı için kullanılırsa yangın tehlikesi ortaya çıkar.
- ▶ **Sadece ilgili elektrikli el aleti için öngörülen aküleri kullanın.** Başka akülerin kullanımı yaralanmalara ve yangınlara neden olabilir.
- ▶ **Kullanılmayan aküyü büro ataçları, madeni bozuk paralar, anahtarlar, çiviler, vidalar veya metal nesnelere uzak tutun. Bunlar köprüleme yaparak kontaklara neden olabilir.** Akü kontakları arasındaki kısa devre yanmalara veya yangınlara neden olabilir.
- ▶ **Yanlış kullanım durumunda aküden sıvı dışarı sızabilir. Bu sıvı ile temastan kaçın. Yanlışlıkla temas ederseniz su ile iyice yıkayın. Eğer sıvı gözlerinize gelecek olursa hemen bir hekime başvurun.** Dışarı sızan akü sıvısı cilt tahrişlerine ve yanmalara neden olabilir.
- ▶ **Hasarlı veya değiştirilmiş akü veya el aleti kullanmayın.** Hasarlı veya değiştirilmiş aküler beklenmedik davranışlara yol açarak yangın, patlama ve yaralanmalara neden olabilir.
- ▶ **Aküyü veya aleti ateşe veya yüksek sıcaklıklara maruz bırakmayın.** Ateşe veya 130°C üstündeki sıcaklıklara maruz kalma patlamalara yol açabilir.
- ▶ **Tüm şarj talimatlarını uygulayın ve akü ya da aleti talimatlarda belirtilen sıcaklık aralığının dışında şarj etmeyin.** Hatalı şarj veya belirtilen aralık dışındaki sıcaklıklarda şarj aküye zarar vererek yangın riskini yükseltebilir.

Servis

- **Elektrikli el aletinizi sadece yetkili personele ve orijinal yedek parça kullanma koşulu ile onartın.** Bu sayede elektrikli el aletinin güvenliğini sürekli hale getirirsiniz.
- **Hasarlı akülerde onarım işlemi yapmayın.** Akülerin onarımı sadece üretici veya yetkili servisler tarafından yapılmalıdır.

Matkaplar ve vidalama makineleri için güvenlik talimatı

Tüm işlemler için geçerli güvenlik talimatları

- **Darbeli delme yaparken kulak koruması takın.** Gürültüye maruz kalınması işitme kaybına neden olabilir.
- **Bir çalışma sırasında kesme aksesuarının veya tespit elemanlarının gizli bir kablo sistemiyle temas etme ihtimali varsa elektrikli el aletini izolasyonlu tutamak yüzeylerinden tutun.** Kesme aksesuarının veya tespit elemanlarının "içinden elektrik geçen" bir kabloyla temas etmesi durumunda elektrikli el aletinin metal parçaları "elektriğe" maruz kalabilir ve operatöre elektrik çarpmasına neden olabilir.

Uzun matkap uçları kullanırken geçerli güvenlik talimatları

- **Asla matkap ucunda belirlenmiş olan maksimum hız değerinden daha yüksek hızda çalışmayın.** Daha yüksek hızlarda, matkap ucunun iş parçasına temas etmeden serbestçe dönmesi, ucun eğilmesine neden olabilir ve fiziksel yaralanmalarla sonuçlanabilir.
- **Her zaman matkap ucu iş parçasına temas ederken ve düşük hızda delmeye başlayın.** Daha yüksek hızlarda, matkap ucunun iş parçasına temas etmeden serbestçe dönmesi, ucun eğilmesine neden olabilir ve fiziksel yaralanmalarla sonuçlanabilir.
- **Uçla, fazla olmamak şartıyla, sadece bir hizaya baskı uygulayın.** Uçlar eğilerek kırılmalara veya kontrol kaybına, fiziksel yaralanmalara neden olabilir.

Ek güvenlik talimatı

- **Elektrikli el aletini sıkıca tutun.** Vidalar sıkılır ve gevşetilirken kısa süreli yüksek reaksiyon momentleri ortaya çıkabilir.
- **İş parçasını emniyete alın.** Bir germe tertibatı veya mengene ile sabitlenen iş parçası elle tutmaya oranla daha güvenli tutulur.
- **Görünmeyen ikmal hatlarını belirlemek için uygun tarama cihazları kullanın veya yerel tedarik şirketi ile iletişime geçin.** Elektrik kablolarıyla temas yanıklara ve elektrik çarpmasına neden olabilir. Bir gaz borusuna hasar vermek patlamaya neden olabilir. Su borularını hasar görmesi maddi zararlara yol açabilir.
- **Elinizden bırakmadan önce elektrikli el aletinin tam olarak durmasını bekleyin.** Uç takılabilir ve elektrikli el aletinin kontrolünü kaybedebilirsiniz.
- **Akü hasar görürse veya usulüne aykırı kullanılırsa dışarı buhar sızabilir. Akü yanabilir veya patlayabilir.**

Çalıştığınız yeri havalandırın ve şikayet olursa hekime başvurun. Akülerden çıkan buharlar nefes yollarını tahriş edebilir.

- **Aküyü açmayın.** Kısa devre tehlikesi vardır.
- **Çivi veya tornavida gibi sivri nesnelere veya dışarıdan kuvvet uygulama aküde hasara neden olabilir.** Akü içinde bir kısa devre oluşabilir ve akü yanabilir, duman çıkarabilir, patlayabilir veya aşırı ölçüde ısınabilir.
- **Aküyü sadece üreticinin ürünlerinde kullanın.** Ancak bu yolla akü tehlikeli zorlanmalara karşı korunur.



Aküyü sıcağın, sürekli gelen güç ışınından, ateşten, kirden, sudan ve nemden koruyun. Patlama ve kısa devre tehlikesi vardır.



- **Uç bloke olursa elektrikli el aletini hemen kapatın. Geri tepme kuvveti oluşturabilecek yüksek reaksiyon momentlerine hazırlıklı olun.** Elektrikli el aleti aşırı ölçüde zorlanırsa veya uç işlenen malzeme içinde takılırsa uç bloke olur.

Ürün ve performans açıklaması



Bütün güvenlik talimatını ve uyarıları okuyun. Güvenlik talimatlarına ve uyarılara uyulmadığı takdirde elektrik çarpmasına, yangına ve/veya ciddi yaralanmalara neden olunabilir.

Lütfen kullanma kılavuzunun ön kısmındaki resimlere dikkat edin.

Usulüne uygun kullanım

Bu elektrikli el aleti, vidaların takılıp sökülmesi ve ahşap, metal, seramik ve plastik malzemede delme işleri için tasarlanmıştır. GSB buna ek olarak tuğla, beton ve taş malzemede de darbeli delme işleri için kullanılır.

Şekli gösterilen elemanlar

Şekli gösterilen elemanların numaraları grafik sayfasındaki elektrikli el aleti resmindeki numaralarla aynıdır.

- (1) Uç girişi
- (2) Anahtarsız mandren
- (3) Tork ön seçimi ayar düğmesi
- (4) İşletim türü seçme şalteri (GSB 18V-21)
- (5) Vites seçme şalteri
- (6) Koruyucu başlık
- (7) Akü
- (8) Akü boş alma düğmesi
- (9) Projektör
- (10) Dönme yönü değiştirme şalteri
- (11) Açma/kapama şalteri
- (12) Tutamak (izolasyonlu tutamak yüzeyi)
- (13) Çok amaçlı vidalama ucu adaptörü^{A)}
- (14) Kömür fırçalar

(15) Şarj durumu gösterge tuşu

(16) Akü şarj durumu göstergesi

A) Şekli gösterilen veya tanımlanan aksesuar standart teslimat kapsamında değildir. Aksesuarın tümünü aksesuar programımızda bulabilirsiniz.

Teknik veriler

Akülü delme/vidalama makinesi		GSR 18V-21	GSB 18V-21
Malzeme numarası		3 601 JH1 0..	3 601 JH1 1..
Anma gerilimi	V=	18	18
Boştaki devir sayısı ^{A)}			
- 1. Vites	dev/dak	0 – 480	0 – 480
- 2. Vites	dev/dak	0 – 1800	0 – 1800
Darbe sayısı ^{A)}	dev/dak	-	0 – 27000
ISO 5393 uyarınca sert/yumuşak vidalama maks. tork ^{A)}	Nm	55/21	55/21
Maks. delme çapı			
- Ahşap	mm	35	35
- Çelikte	mm	10	10
- Duvarda	mm	-	10
Uç girişi	mm	1,5 – 13	1,5 – 13
Maks. vidalama çapı	mm	10	10
EPTA-Procedure 01:2014 uyarınca ağırlık ^{A)}	kg	1,7 – 2,7	1,7 – 2,7
Şarj sırasında önerilen ortam sıcaklığı	°C	0... +35	0... +35
İşletim sırasında izin verilen ortam sıcaklığı ^{B)}	°C	-20... +50	-20... +50
Tavsiye edilen aküler		GBA 18V... ProCORE18V...	GBA 18V... ProCORE18V...
Tavsiye edilen şarj cihazları		GAL 18... GAX 18... GAL 36...	GAL 18... GAX 18... GAL 36...

A) Kullanılan aküye bağlıdır

B) <0 °C sıcaklıklarda sınırlı performans

Gürültü/Titreşim bilgisi

Gürültü emisyon değerleri **EN 62841-2-1** uyarınca belirlenmektedir.

GSR 18V-21

Elektrikli el aletin A ağırlıklı ses basıncı seviyesi tipik olarak **73 dB(A)**. Tolerans K = 5 dB. Çalışma sırasındaki gürültü seviyesi belirtilen değeri aşabilir. **Kulak koruması kullanın!**

GSB 18V-21

Elektrikli el aletin A ağırlıklı gürültü seviyesi tipik olarak: Ses basıncı seviyesi **88 dB(A)**; ses gücü seviyesi **99 dB(A)**. Tolerans K = 5 dB.

Kulak koruması kullanın!

		GSR 18V-21	GSB 18V-21
Toplam titreşim değerleri a_h (üç yönün vektör toplamı) ve tolerans K EN 62841-2-1 uyarınca belirlenmektedir.			
Metalde delme:			
a_h	m/sn ²	< 2,5	< 2,5
K	m/sn ²	1,5	1,5
Betonda darbeli delme:			
a_h	m/sn ²	-	11,0
K	m/sn ²	-	1,5

Bu talimatta belirtilen titreşim seviyesi ve gürültü emisyon değeri standartlaştırılmış ölçme yöntemine göre

belirlenmiştir ve elektrikli el aletlerinin birbirleri ile kıyaslanmasında kullanılabilir. Bu değerler aynı zamanda

titreşim ve gürültü emisyonunun geçici olarak tahmin edilmesine de uygundur.

Belirtilen titreşim seviyesi ve gürültü emisyon değeri elektrikli el aletin esas kullanımını temsil etmektedir. Ancak elektrikli el aleti farkı uçlar veya yetersiz bakımla kullanılacak olursa, titreşim seviyesi ve gürültü emisyonu farklılık gösterebilir. Bu da titreşim ve gürültü emisyonunu bütün kullanım süresince önemli ölçüde artırabilir.

Titreşim ve gürültü emisyonunun tam olarak tahmin edilebilmesi için, aletin kapalı olduğu veya açık fakat kullanımda olmadığı sürelerin de dikkate alınması gerekir. Bu, titreşim ve gürültü emisyonunu bütün çalışma süresinde önemli ölçüde düşürebilir.

Titreşimin kullanıcıya bindirdiği yük için önceden ek güvenlik önlemleri alın. Örneğin: Elektrikli el aletin ve uçların bakımı, ellerin sıcak tutulması, iş aşamalarının organize edilmesi.

Montaj

- **Elektrikli el aletinde bir çalışma yapmadan önce (örneğin bakım, uç değiştirme vb.), aleti taşırken ve saklarken her defasında aküyü elektrikli el aletinden çıkarın.**Aletin açma/kapama şalterine yanlışlıkla basıldığında yaralanmalar ortaya çıkabilir.

Akünün şarjı

Not: Akü kısmı şarjlı olarak teslim edilir. Aküden tam performansı elde edebilmek için ilk kullanımdan önce aküyü şarj cihazında tam olarak şarj edin.

Lityum İyon aküler kullanım ömürleri kısılmadan istendiği zaman şarj edilebilir. Şarj işleminin kesilmesi aküye zarar vermez.

Lityum İyon akü "Electronic Cell Protection (ECP)" (Elektronik Hücre Koruması) sistemi ile derin deşarjı karşı korunmalıdır. Akü deşarj olduğunda elektrikli el aleti koruyucu kesme sistemi ile kapatılır: Elektrikli el aleti artık hareket etmez.

- **Elektrikli el aletin otomatik olarak kapandığında artık açma/kapama şalterine basmayın.** Aksi takdirde akü hasar görebilir.
- **Sadece teknik veriler bölümünde belirtilen şarj cihazlarını kullanın.** Sadece bu şarj cihazları elektrikli el aletinizde kullanılan Lityum İyon akülere uygundur.

Akünün çıkarılması

Akünün (7) iki kilitlenme kademesi vardır ve bunlar akü boş alma düğmesine (8) yanlışlıkla basıldığında akünün aletten çıkarak düşmesini önler. Akü elektrikli el aleti içinde bulunduğu sürece bir yay yardımıyla bu pozisyonda tutulur. Aküyü (7) çıkarmak için boş alma tuşuna (8) basın ve aküyü çekerek elektrikli el aletinden çıkarın. **Bunu yaparken güç kullanmayın.**

Akü şarj durumu göstergesi

Akü şarj durumu göstergesinin (16) yeşil LED'leri akünün (7) şarj durumunu gösterir. Güvenlik nedenleriyle şarj durumu sadece elektrikli el aleti dururken sorgulanabilir.

Şarj durumunu görmek için şarj durumu tuşuna (15) basın. Bu, akü çıkarılmış durumda da mümkündür.

Şarj durumu göstergesi tuşuna (15) basıldıktan sonra hiçbir LED yanmazsa, akü arızalı demektir ve değiştirilmesi gerekir.

Akü tipi GBA 18V... (bkz. Resim D)

LED'ler	Kapasite
Sürekli ışık 3× yeşil	60–100 %
Sürekli ışık 2× yeşil	30–60 %
Sürekli ışık 1× yeşil	5–30 %
Yanıp sönen ışık 3× yeşil	0–5 %

Akü tipi ProCORE18V... (bkz. Resim E)

LED'ler	Kapasite
Sürekli ışık 5× yeşil	80–100 %
Sürekli ışık 4× yeşil	60–80 %
Sürekli ışık 3× yeşil	40–60 %
Sürekli ışık 2× yeşil	20–40 %
Sürekli ışık 1× yeşil	5–20 %
Yanıp sönen ışık 1× yeşil	0–5 %

Uç değiştirme (bkz. Resim A)

- **Elektrikli el aletinde bir çalışma yapmadan önce (örneğin bakım, uç değiştirme vb.), aleti taşırken ve saklarken her defasında aküyü elektrikli el aletinden çıkarın.**Aletin açma/kapama şalterine yanlışlıkla basıldığında yaralanmalar ortaya çıkabilir.

Anahtarsız mandreni (2) alet yerleştirilene kadar ❶ yönüne döndürün. Aleti takın.

Anahtarsız mandren kovanını (2) dönüş yönünde ❷ elle kuvvetlice sıkın. Bu durumda mandren otomatik olarak kilitlenir.

Toz ve talaş emme

Kurşun içeren boyalar, bazı ahşap türleri, mineraller ve metaller gibi maddeler işlenirken ortaya çıkan toz sağlığa zararlı olabilir. Bu tozlara temas etmek veya bu tozları solumak alerjik reaksiyonlara ve/veya kullanıcının veya onun yakınındaki kişilerin nefes alma yollarındaki hastalıklara neden olabilir.

Kayın veya meşe gibi bazı ağaç tozları kanserojen etkiye sahiptir, özellikle de ahşap işleme sanayinde kullanılan katkı maddeleri (kromat, ahşap koruyucu maddeler) ile birlikte. Asbest içeren malzemeler sadece uzmanlar tarafından işlenmelidir.

- Çalışma yerinizi iyi bir biçimde havalandırın.
 - P2 filtre sınıfı filtre takılı soluk alma maskesi kullanmanızı tavsiye ederiz.
- İşlenen malzemelere ait ülkenizdeki geçerli yönetmelik hükümlerine uyun.

- **Çalıştığınız yerde toz birikmemesine dikkat edin.** Tozlar kolayca alevlenebilir.

İşletim

Çalıştırma

Akünün yerleştirilmesi

Not: Elektrikli el aletinize uygun olmayan akülerin kullanılması hatalı işlemlere ve elektrikli el aletinin hasar görmesine neden olabilir.

Yanlışlıkla çalıştırmayı önlemek için dönme yönü değiştirme şalterini (10) orta konuma getirin. Şarj edilmiş aküyü (7) hissedilir biçimde kilitleme yapınca ve tutamakla aynı hizaya gelinceye kadar tutamak içine itin.

Dönme yönünün ayarlanması (bkz. Resim B)

Dönme yönü değiştirme şalteri (10) ile elektrikli el aletinin dönme yönünü değiştirebilirsiniz. Ancak açma/kapama şalteri (11) basılı durumda ise bu mümkün değildir.

Sağa dönüş: Delmek ve vidaları takmak için dönme yönü değiştirme şalterini (10) sonuna kadar sola itin.

Sola dönüş: Vida ve somunları gevşetmek veya sökmek için dönme yönü değiştirme şalterini (10) sonuna kadar sola bastırın.

İşletme türünün ayarlanması



Delme

GSR 18V-21:

Tork ön seçimi ayar halkasını (3) istenen tork üzerine getirin.

GSB 18V-21:

İşletim türü seçme şalterini (4) ilgili "Delme" sembolünün üzerine getirin.



Vidalama

GSR 18V-21:

Tork ön seçimi ayar halkasını (3) "Vidalama" sembolünün üzerine getirin.

GSB 18V-21:

İşletim türü seçme şalterini (4) ilgili "Vidalama" sembolünün üzerine getirin.



Darbeli delme (GSB 18V-21)

İşletim türü seçme şalterini (4) ilgili "Darbeli delme" sembolüne getirin.

Açma/kapama

Elektrikli el aletini **çalıştırmak** için açma/kapama şalterine (11) basın ve şalteri basılı tutun.

LED (9) biraz veya tam olarak basılı açma/kapama şalterinde (11) yanar ve elverişsiz aydınlatma koşullarında çalışma alanını aydınlatır.

Elektrikli el aletini **kapatmak**, için açma/kapama şalterini (11) bırakın.

Enerjiden tasarruf etmek için elektrikli el aletini sadece kullandığınızda açın.

Devir sayısının ayarlanması

Çalışmakta olan elektrikli el aletinin devir sayısını açma/kapama şalterine (11) bastığınız ölçüde kademesiz olarak ayarlayabilirsiniz.

Açma/kapama şalterine (11) hafifçe bastırma düşük devir sayısına neden olur. Batırma kuvveti artınca devir sayısı da yükselir.

Tork ön seçimi

Tork ön seçimi ayar düğmesi (3) ile gerekli tork için 20 farklı kademede ön seçim yapabilirsiniz. Ayarlanan torka ulaşıldığında uç durdurulur.

Mekanik vites seçimi

► **Vites seçimi şalterini (5) duran veya çalışan elektrikli el aletlerinde çalıştırabilirsiniz. Yine de bu işlem tam yükte veya maksimum devir sayısında gerçekleştirilmemelidir.**

1. Vites:

Düşük devir sayısı aralığı; vidalama veya büyük delme çapları ile çalışmak için.

2. Vites:

Yüksek devir sayısı aralığı; küçük delme çapları ile çalışmak için.

Sıcaklığa bağlı aşırı zorlanma emniyeti

Usulüne uygun olarak kullanıldığında elektrikli el aleti zorlanmaz. Aşırı yüklenmede veya izin verilen akü sıcaklığı aralığı dışında çıktığında elektrikli el aleti kapanır ve elektrikli el aletindeki LED yanıp sönmeye başlar. Bu gibi durumlarda çalışmaya devam etmeden önce elektrikli el aletinin soğumasını bekleyin.

Derin deşarj koruması

Lityum İyon akü "Electronic Cell Protection (ECP)" (Elektronik Hücre Koruması) sistemi ile derin deşarja karşı korunmalıdır. Akü deşarj olduğunda elektrikli el aleti koruyucu kesme sistemi ile kapatılır: Elektrikli el aleti artık hareket etmez.

Çalışırken dikkat edilecek hususlar

► **Vites seçme şalterini daima sonuna kadar itin veya işletim türü seçme şalterini daima sonuna kadar çevirin.** Aksi takdirde elektrikli el aleti hasar görebilir.

► **Elektrikli el aletini sadece kapalı durumda vidalara yerleştirin.** Dönmekte olan uçlar kayabilir.

Vidalama ucunu veya çok amaçlı vidalama ucu adaptörünü çıkarmak için yardımcı bir alet kullanılabilir.

► **Özellikle çok tozlu ortamlarda çalışmak elektrikli el aletinin arıza yapmasına neden olabilir. Elektrikli el aleti aniden devre dışı kalırsa, kömür fırçaları sökün ve kontrol edin (Bakınız: Bölüm "Kömür fırçaların değiştirilmesi").**

Bakım ve servis

Bakım ve temizlik

- **Elektrikli el aletinde bir çalışma yapmadan önce (örneğin bakım, uç değiştirme vb.), aleti taşırken ve saklarken her defasında aküyü elektrikli el aletinden çıkarın.** Aletin açma/kapama şalterine yanlışlıkla basıldığında yaralanmalar ortaya çıkabilir.
- **İyi ve güvenli çalışabilmek için elektrikli el aletini ve havalandırma aralıklarını temiz tutun.**

Kömür fırçaların değiştirilmesi (bkz. Resim C)

Kömür fırçaların uzunluğunu yaklaşık her 2–3 ayda bir kontrol edin ve gerekiyorsa iki kömür fırçayı da değiştirin. Hiçbir zaman kömür fırçalardan sadece birini değiştirmeyin!
Not: Sadece ürününüz için tasarlanmış olan Bosch kömür fırçaları kullanın.

- Kapakları **(6)** uygun bir tornavida ile çıkarın.
- Yay basıncı altındaki kömür fırçaları **(14)** değiştirin ve kapakları tekrar vidalayın.

Akü artık işlev görmüyorsa lütfen Bosch elektrikli el aletleri için yetkili servis ile iletişime geçin.

Müşteri servisi ve uygulama danışmanlığı

Müşteri servisleri ürününüzün onarım ve bakımı ile yedek parçalarına ait sorularınızı yanıtladılır. Tehlike işaretlerini ve yedek parçalara ait bilgileri şu sayfada da bulabilirsiniz:
www.bosch-pt.com

Bosch uygulama danışma ekibi ürünlerimiz ve aksesuarları hakkındaki sorularınızda sizlere memnuniyetle yardımcı olur.

Bütün başvuru ve yedek parça siparişlerinizde ürünün tip etiketi üzerindeki 10 haneli malzeme numarasını mutlaka belirtin.

Sadece Türkiye için geçerlidir: Bosch genel olarak yedek parçaları 7 yıl hazır tutar.

Türkçe

Bosch Sanayi ve Ticaret A.Ş.
 Elektrikli El Aletleri
 Aydınevler Mah. İnönü Cad. No: 20
 Küçükyalı Ofis Park A Blok
 34854 Maltepe-İstanbul
 Tel.: 444 80 10
 Fax: +90 216 432 00 82
 E-mail: iletisim@bosch.com.tr
 www.bosch.com.tr
 Bulsan Elektrik
 İstanbul Cad. Devrez Sok. İstanbul Çarşısı
 No: 48/29 İskitler
 Ankara
 Tel.: +90 312 3415142
 Tel.: +90 312 3410302
 Fax: +90 312 3410203
 E-mail: bulsanbobinaj@gmail.com
 Faz Makine Bobinaj
 Cumhuriyet Mah. Sanayi Sitesi Motor
 İşleri Bölümü 663 Sk. No:18

Antalya

Tel.: +90 242 3465876
 Tel.: +90 242 3462885
 Fax: +90 242 3341980
 E-mail: info@fazmakina.com.tr
 Körfez Elektrik
 Karaağaç Mah. Sümerbank Cad. No:18/2
 Erzinca
 Tel.: +90 446 2230959
 Fax: +90 446 2240132
 E-mail: bilgi@korfezelektrik.com.tr
 Değer İş Bobinaj
 İsmetpaşa Mah. İlk Belediye Başkan Cad. 5/C
 Şahinbey/Gaziantep
 Tel.: +90 342 2316432
 Fax: +90 342 2305871
 E-mail: degerisbobinaj@hotmail.com
 Tek Çözüm Bobinaj
 Küşet San.Sit.A Blok 11Nolu Cd.No:49/A
 Şehitkamil/Gaziantep
 Tel.: +90 342 2351507
 Fax: +90 342 2351508
 E-mail: cozumbobinaj2@hotmail.com

Günşah Otomotiv
 Beylikdüzü Sanayi Sit. No: 210 Beylikdüzü
 İstanbul
 Tel.: +90 212 8720066
 Fax: +90 212 8724111
 E-mail: gunsaelektrik@ttmail.com

Aygem
 10021 Sok. No: 11 AOSB Çiğli
 İzmir
 Tel.: +90232 3768074
 Fax: +90 232 3768075
 E-mail: boschservis@aygem.com.tr

Sezmen Bobinaj
 Ege İş Merkezi 1201/4 Sok. No: 4/B Yenişehir
 İzmir
 Tel.: +90 232 4571465
 Tel.: +90 232 4584480
 Fax: +90 232 4573719
 E-mail: info@sezmenbobinaj.com.tr

Ankaralı Elektrik
 Eski Sanayi Bölgesi 3. Cad. No: 43 Kocasinan
 Kayseri
 Tel.: +90 352 3364216
 Tel.: +90 352 3206241
 Fax: +90 352 3206242
 E-mail: gunay@ankarali.com.tr

Asal Bobinaj
 Eski Sanayi Sitesi Barbaros Cad. No: 24/C
 Samsun
 Tel.: +90 362 2289090
 Fax: +90 362 2289090
 E-mail: bpsasalbobinaj@hotmail.com
 Üstündağ Elektrikli Aletler
 Nusretiye Mah. Boyacılar Aralığı No: 9
 Tekirdağ

Tel.: +90 282 6512884
 Fax: +90 282 6521966
 E-mail: info@ustundagsogutma.com

Marmara Elektrik
 Tersane cd. Zencefil Sok.No:6 Karaköy
 İstanbul

Tel.: +90 212 2974320

Fax: +90 212 2507200

E-mail: info@marmarabps.com

Bağrıaçıklar Oto Elektrik

Motorlu Sanayi Çarşısı Doğruer Sk. No:9 Selçuklu
 Konya

Tel.: +90 332 2354576

Tel.: +90 332 2331952

Fax: +90 332 2363492

E-mail: bagriaciklarotoelektrik@gmail.com

Kırgızistan, Moğolistan, Tacikistan, Türkmenistan, Özbekistan

TOO "Robert Bosch" Power Tools, Satış Sonrası Servis
 Muratbaev Cad., 180

050012, Almatı, Kazakistan

Servis E-posta: service.pt.ka@bosch.com

Resmi İnternet Sitesi: www.bosch.com, www.bosch-pt.com

Nakliye

Alet içindeki lityum iyon (Li-İyon) aküler tehlikeli madde taşıma yönetmeliği hükümlerine tabidir. Aküler başka bir yükümlülük olmaksızın kullanıcı tarafından caddeler üzerinde taşınabilir.

Üçüncü kişiler eliyle yollanma durumunda (örneğin hava yolu ile veya nakliye şirketleri ile) paketleme ve etiketlemeye ilişkin özel hükümlere uyulmalıdır. Gönderi paketlenirken bir tehlikeli madde uzmanından yardım alınmalıdır.

Akülerini sadece ve ancak gövdelerinde hasar yoksa gönderin.

Açık kontakları kapatın ve aküyü ambalaj içinde hareket ettirmeyecek biçimde paketleyin. Lütfen olası ek ulusal yönetmelik hükümlerine de uyun.

Tasfiye



Elektrikli el aletleri, aküler, aksesuar ve ambalaj malzemesi çevre dostu tasfiye amacıyla bir geri dönüşüm merkezine yollanmalıdır.



Elektrikli el aletlerini ve aküleri/bataryaları evsel çöplerin içine atmayın!

Sadece AB ülkeleri için:

2012/19/EU yönetmeliği uyarınca kullanım ömrünü tamamlamış elektrikli el aletleri ve 2006/66/EC yönetmeliği uyarınca arızalı veya kullanım ömrünü tamamlamış aküler/bataryalar ayrı ayrı toplanmak ve çevre dostu tasfiye için bir geri dönüşüm merkezine yollanmak zorundadır.

Aküler/bataryalar:

Lityum iyon:

Lütfen nakliye bölümündeki talimata uyun (Bakınız „Nakliye“, Sayfa 92).

Polski

Wskazówki bezpieczeństwa

Ogólne wskazówki bezpieczeństwa dotyczące pracy z elektronarzędziami

⚠ OSTRZEŻENIE Należy zapoznać się ze wszystkimi ostrzeżeniami i wskazówkami dotyczącymi bezpieczeństwa użytkownika oraz ilustracjami i danymi technicznymi, dostarczonymi wraz z niniejszym elektronarzędziem. Nieprzestrzeganie poniższych wskazówek może stać się przyczyną porażenia prądem elektrycznym, pożaru i/lub poważnych obrażeń ciała.

Należy zachować wszystkie przepisy i wskazówki bezpieczeństwa dla dalszego zastosowania.

Pojęcie "elektronarzędzie" odnosi się do elektronarzędzi zasilanych energią elektryczną z sieci (z przewodem zasilającym) i do elektronarzędzi zasilanych akumulatorami (bez przewodu zasilającego).

Bezpieczeństwo w miejscu pracy

- ▶ **Miejsce pracy należy utrzymywać w czystości i zapewnić dobre oświetlenie.** Nieporządek i brak właściwego oświetlenia sprzyjają wypadkom.
- ▶ **Elektronarzędzi nie należy używać w środowiskach zagrożonym wybuchem, np. w pobliżu łatwopalnych cieczy, gazów lub pyłów.** Podczas pracy elektronarzędziem wytwarzają się iskry, które mogą spowodować zapłon pyłów lub oparów.
- ▶ **Podczas użytkowania urządzenia należy zwrócić uwagę na to, aby dzieci i inne osoby postronne znajdowały się w bezpiecznej odległości.** Czynniki rozpraszające mogą spowodować utratę panowania nad elektronarzędziem.

Bezpieczeństwo elektryczne

- ▶ **Wtyczki elektronarzędzi muszą pasować do gniazd. Nie wolno w żadnej sytuacji i w żaden sposób modyfikować wtyczek. Podczas pracy elektronarzędziami z uziemieniem ochronnym nie wolno stosować żadnych wtyków adaptacyjnych.** Oryginalne wtyczki i pasujące do nich gniazda sieciowe zmniejszają ryzyko porażenia prądem.
- ▶ **Należy unikać kontaktu z uziemionymi elementami lub zwartymi z masą, takimi jak rury, grzejniki, kuchenki i lodówki.** Uziemienie ciała zwiększa ryzyko porażenia prądem elektrycznym.
- ▶ **Elektronarzędzi nie wolno narażać na kontakt z deszczem ani wilgocią.** Przedostanie się wody do wnętrza obudowy zwiększa ryzyko porażenia prądem elektrycznym.
- ▶ **Nie używać przewodu zasilającego do innych celów. Nie wolno używać przewodu do przenoszenia ani przesuwania elektronarzędzia; nie wolno też wyjmować wtyczki z gniazda, pociągając za przewód. Przewód należy chronić przed wysokimi temperaturami, należy**

- go trzymać z dala od oleju, ostrych krawędzi i ruchomych części urządzenia. Uszkodzone lub splątane przewody zwiększają ryzyko porażenia prądem elektrycznym.
- ▶ **Używając elektronarzędzia na świeżym powietrzu, należy upewnić się, że przedłużacz jest przeznaczony do pracy na zewnątrz.** Użycie przedłużacza przeznaczonego do pracy na zewnątrz zmniejsza ryzyko porażenia prądem elektrycznym.
 - ▶ **Jeżeli nie ma innej możliwości, niż użycie elektronarzędzia w wilgotnym otoczeniu, należy podłączyć je do źródła zasilania wyposażonego w wyłącznik ochronny różnicowoprądowy.** Zastosowanie wyłącznika ochronnego różnicowoprądowego zmniejsza ryzyko porażenia prądem elektrycznym.
- ### Bezpieczeństwo osób
- ▶ **Podczas pracy z elektronarzędziem należy zachować czujność, każdą czynność wykonywać ostrożnie i z rozważą. Nie przystępować do pracy elektronarzędziem w stanie zmęczenia lub będąc pod wpływem narkotyków, alkoholu lub leków.** Chwila nieuwagi podczas pracy może grozić bardzo poważnymi obrażeniami ciała.
 - ▶ **Stosować środki ochrony osobistej. Należy zawsze nosić okulary ochronne.** Środki ochrony osobistej, np. maska przeciwpyłowa, antypoślizgowe obuwie, kask ochronny czy ochraniacze na uszy, w określonych warunkach pracy obniżają ryzyko obrażeń ciała.
 - ▶ **Należy unikać niezamierzonego uruchomienia narzędzia. Przed podłączeniem elektronarzędzia do źródła zasilania i/lub podłączeniem akumulatora, podniesieniem albo transportem urządzenia, należy upewnić się, że włącznik elektronarzędzia znajduje się w pozycji wyłączonej.** Przenoszenie elektronarzędzia z palcem opartym na włączniku/wyłączniku lub włożenie do gniazda sieciowego wtyczki włączonego narzędzia, może stać się przyczyną wypadków.
 - ▶ **Przed włączeniem elektronarzędzia należy usunąć wszystkie narzędzia nastawcze i klucze maszynowe.** Narzędzia lub klucze, pozostawione w ruchomych częściach urządzenia, mogą spowodować obrażenia ciała.
 - ▶ **Należy unikać nienaturalnych pozycji przy pracy. Należy dbać o stabilną pozycję przy pracy i zachowanie równowagi.** Dzięki temu można będzie łatwiej zapanować nad elektronarzędziem w nieprzewidzianych sytuacjach.
 - ▶ **Należy nosić odpowiednią odzież. Nie należy nosić luźnej odzieży ani biżuterii. Włosy i odzież należy trzymać z dala od ruchomych części.** Luźna odzież, biżuteria lub długie włosy mogą zostać pochwycone przez ruchome części.
 - ▶ **Jeżeli producent przewidział możliwość podłączenia odkurzacza lub systemu odsysania pyłu, należy upewnić się, że są one podłączone i są prawidłowo stosowane.** Użycie urządzenia odsysającego pył może zmniejszyć zagrożenie zdrowia pyłami.
- ▶ **Nie wolno dopuścić, aby rutyna, nabyta w wyniku częstej pracy elektronarzędziem, zastąpiła ściśle przestrzeganie zasad bezpieczeństwa.** Brak ostrożności i rozważli podczas obsługi elektronarzędzia może w ułamku spowodować ciężkie obrażenia.
- ### Obsługa i konserwacja elektronarzędzi
- ▶ **Nie należy przeciążać elektronarzędzia. Należy dobrać odpowiednie elektronarzędzie do wykonywanej czynności.** Odpowiednio dobrane elektronarzędzie wykoną pracę lepiej i bezpieczniej, z prędkością, do jakiej jest przystosowane.
 - ▶ **Nie należy używać elektronarzędzia z uszkodzonym włącznikiem/wyłącznikiem.** Elektronarzędzie, którym nie można sterować za pomocą włącznika/wyłącznika, stwarza zagrożenie i musi zostać naprawione.
 - ▶ **Przed rozpoczęciem jakichkolwiek prac nastawczych, przed wymianą osprzętu lub przed odłożeniem elektronarzędzia należy wyjąć wtyczkę z gniazda sieciowego i/lub usunąć akumulator.** Ten środek ostrożności ogranicza ryzyko niezamierzonego uruchomienia elektronarzędzia.
 - ▶ **Nie używane elektronarzędzia należy przechowywać w miejscu niedostępnym dla dzieci. Nie należy udostępniać narzędzia osobom, które nie są z nim obeznane lub nie zapoznały się z niniejszą instrukcją.** Elektronarzędzia w rękach nieprzeszkolonego użytkownika są niebezpieczne.
 - ▶ **Elektronarzędzia i osprzęt należy utrzymywać w niezagrożonym stanie technicznym. Należy kontrolować, czy ruchome części urządzenia prawidłowo funkcjonują i nie są zablokowane, czy nie doszło do uszkodzenia niektórych części oraz czy nie występują inne okoliczności, które mogą mieć wpływ na prawidłowe działanie elektronarzędzia. Uszkodzone części należy naprawić przed użyciem elektronarzędzia.** Wiele wypadków spowodowanych jest niewłaściwą konserwacją elektronarzędzi.
 - ▶ **Należy stale dbać o czystość narzędzi skrawających i regularnie je ostrzyć.** Starannie konserwowane, ostre narzędzia skrawające rzadziej się blokują i są łatwiejsze w obsłudze.
 - ▶ **Elektronarzędzi, osprzętu, narzędzi roboczych itp. należy używać zgodnie z ich instrukcjami oraz uwzględniać warunki i rodzaj wykonywanej pracy.** Wykorzystywanie elektronarzędzi do celów niezgodnych z ich przeznaczeniem jest niebezpieczne.
 - ▶ **Uchwyty i powierzchnie chwytowe powinny być zawsze suche, czyste i niezabrudzone olejem ani smarem.** Śliskie uchwyty i powierzchnie chwytowe nie pozwalają na bezpieczne trzymanie narzędzia i kontrolę nad nim w nieoczekiwanych sytuacjach.
- ### Obsługa i konserwacja elektronarzędzi akumulatorowych
- ▶ **Akumulatory należy ładować tylko w ładowarkach o parametrach określonych przez producenta.** W przypadku użycia ładowarki, przystosowanej do ładowania

określonego rodzaju akumulatorów, w sposób niezgodny z przeznaczeniem, istnieje niebezpieczeństwo pożaru.

- ▶ **Elektronarzędzi należy używać wyłącznie z przeznaczonymi do nich akumulatorami.** Użycie innych akumulatorów może stwarzać ryzyko odniesienia obrażeń ciała i zagrożenie pożarem.
- ▶ **Nieużywany akumulator należy przechowywać z dala od metalowych elementów, takich jak spinacze, monety, klucze, gwoździe, śruby lub inne małe przedmioty metalowe, które mogłyby spowodować zwarcie biegunów akumulatora.** Zwarcie biegunów akumulatora może skutkować oparzeniem lub wybuchem pożaru.
- ▶ **Przechowywanie lub użytkowanie akumulatora w nieodpowiednich warunkach może spowodować wyciek elektrolitu. Należy unikać kontaktu z elektrolitem, a w razie przypadkowego kontaktu, przepłukać skórę wodą. W przypadku dostania się elektrolitu do oczu, należy dodatkowo zasięgnąć porady lekarza.** Elektrolit wyciekający z akumulatora może spowodować podrażnienie skóry lub oparzenia.
- ▶ **Nie wolno używać uszkodzonych ani modyfikowanych akumulatorów i elektronarzędzi.** Uszkodzone lub zmodyfikowane akumulatory mogą zachowywać się w sposób nieprzewidywalny, powodując niebezpieczne dla zdrowia skutki (zapłon, eksplozja, obrażenia ciała).
- ▶ **Akumulator należy trzymać z dala od ognia oraz chronić przed ekstremalnymi temperaturami.** Wskutek działania ognia lub temperatury przekraczającej 130°C akumulator może eksplodować.
- ▶ **Należy stosować się do wszystkich wskazówek dotyczących ładowania. Nie wolno ładować akumulatora lub elektronarzędzia w temperaturze znajdującej się poza zakresem sprecyzowanym w niniejszej instrukcji.** Niezgodne z instrukcją ładowanie lub ładowanie w temperaturze niemieszczącej się w zalecanym zakresie może spowodować uszkodzenie akumulatora oraz zwiększa ryzyko pożaru.

Serwis

- ▶ **Prace serwisowe przy elektronarzędziu mogą być wykonywane wyłącznie przez wykwalifikowany personel i przy użyciu oryginalnych części zamiennych.** W ten sposób zagwarantowana jest bezpieczna eksploatacja elektronarzędzia.
- ▶ **Nie wolno w żadnym wypadku naprawiać uszkodzonego akumulatora.** Naprawy akumulatora można dokonywać wyłącznie u producenta lub w autoryzowanym punkcie serwisowym.

Wskazówki dotyczące bezpieczeństwa pracy z wiertarkami i wkrętarkami

Zalecenia dotyczące bezpieczeństwa podczas wykonywania wszystkich prac

- ▶ **Podczas wiercenia z udarem należy stosować środki ochrony słuchu.** Narażenie na hałas może stać się przyczyną utraty słuchu.

- ▶ **Podczas wykonywania prac, przy których narzędzie skrawające lub elementy mocujące mogłyby natrafić na ukryte przewody elektryczne, elektronarzędzie należy trzymać wyłącznie za izolowane powierzchnie.**

Kontakt narzędzia skrawającego lub elementu mocującego z przewodem elektrycznym pod napięciem może spowodować przekazanie napięcia na nieizolowane części metalowe elektronarzędzia, grożąc porażeniem prądem elektrycznym.

Zalecenia dotyczące stosowania długich wiertel

- ▶ **Nigdy nie wolno pracować z prędkością większą niż maksymalna prędkość dla danego wiertła.** Przy wyższych prędkościach wiertło obracające się swobodnie, bez kontaktu z materiałem, ma tendencję do wyginania się, co może skutkować obrażeniami ciała.
- ▶ **Zawsze należy rozpoczynać wiercenie przy niskiej prędkości. Końcówka wiertła musi mieć kontakt z powierzchnią materiału.** Przy wyższych prędkościach wiertło obracające się swobodnie, bez kontaktu z materiałem, ma tendencję do wyginania się, co może skutkować obrażeniami ciała.
- ▶ **Nacisk należy wywierać wyłącznie w jednej linii z pracującym narzędziem roboczym. Nie należy wywierać nadmiernego nacisku.** Wskutek zbyt dużej siły nacisku wiertła mogą się wyginać, co może prowadzić do ich złamania lub utraty kontroli nad narzędziem, i w efekcie spowodować obrażenia ciała.

Dodatkowe wskazówki bezpieczeństwa

- ▶ **Elektronarzędzie należy mocno trzymać.** Podczas dokręcania i odkręcania wkrętów i śrub mogą okresowo wystąpić wysokie momenty reakcji.
- ▶ **Należy zabezpieczyć obrabiany przedmiot.** Zamocowanie obrabianego przedmiotu w urządzeniu mocującym lub imadle jest bezpieczniejsze niż trzymanie go w ręku.
- ▶ **Należy używać odpowiednich detektorów w celu zlokalizowania instalacji lub zwrócić się o pomoc do lokalnego dostawcy usługi.** Kontakt z przewodami znajdującymi się pod napięciem może doprowadzić do powstania pożaru lub porażenia elektrycznego. Uszkodzenie przewodu gazowego może doprowadzić do wybuchu. Przebiecie przewodu wodociągowego powoduje szkody rzeczowe.
- ▶ **Przed odłożeniem elektronarzędzia należy poczekać, aż znajdzie się ono w bezruchu.** Narzędzie robocze może się zablokować i doprowadzić do utraty kontroli nad elektronarzędziem.
- ▶ **W razie uszkodzenia akumulatora lub stosowania go niezgodnie z przeznaczeniem może dojść do wystąpienia oparów. Akumulator może się zapalić lub wybuchnąć.** Należy zadbać o dopływ świeżego powietrza, a w przypadku wystąpienia dolegliwości skontaktować się z lekarzem. Opary mogą podrażnić drogi oddechowe.
- ▶ **Nie otwierać akumulatora.** Istnieje niebezpieczeństwo zwarcia.
- ▶ **Ostre przedmioty, takie jak gwoździe lub śrubokręt, a także działanie sił zewnętrznych mogą spowodować**

uszkodzenie akumulatora. Może wówczas dojść do zwarcia wewnętrznego akumulatora i do jego przepalenia, eksplozji lub przegrzania.

- ▶ **Akumulator należy stosować wyłącznie w urządzeniach producenta.** Tylko w ten sposób można ochronić akumulator przed niebezpiecznym dla niego przeciążeniem.



Akumulator należy chronić przed wysokimi temperaturami, np. przed stałym nasłonecznieniem, przed ogniem, zanieczyszczeniami, wodą i wilgocią. Istnieje zagrożenie zwarcia i wybuchu.



- ▶ **W razie zablokowania się narzędzia roboczego należy natychmiast wyłączyć elektronarzędzie. Należy być przygotowanym na wysokie momenty reakcji, które powodują odrzut.** Narzędzie robocze może się zablokować w przypadku przeciążenia elektronarzędzia lub skrzywienia jego pozycji w obrabianym elemencie.

Opis urządzenia i jego zastosowania



Należy przeczytać wszystkie wskazówki dotyczące bezpieczeństwa i zalecenia. Nieprzestrzeganie wskazówek dotyczących bezpieczeństwa i zaleceń może doprowadzić do porażenia prądem elektrycznym, pożaru i/lub poważnych obrażeń ciała.

Proszę zwrócić uwagę na rysunki zamieszczone na początku instrukcji obsługi.

Użycie zgodne z przeznaczeniem

Elektronarzędzie przewidziane jest do wkręcania i wykręcania śrub oraz do wiercenia w drewnie, metalu, płytkach cera-

micznych i tworzywach sztucznych. Model GSB przeznaczony jest dodatkowo do wiercenia z udarem w cegle, betonie i kamieniu.

Przedstawione graficznie komponenty

Numeracja przedstawionych graficznie komponentów odnosi się do schematu elektronarzędzia na stronach graficznych.

- (1) Uchwyt narzędziowy
- (2) Szybkozaciskowy uchwyt wiertarski
- (3) Pokrętko wstępnego wyboru momentu obrotowego
- (4) Przełącznik trybów pracy (GSB 18V-21)
- (5) Przełącznik biegów
- (6) Pokrywka
- (7) Akumulator
- (8) Przycisk odblokowujący akumulator
- (9) Oświetlenie robocze
- (10) Przełącznik kierunku obrotów
- (11) Włącznik/wyłącznik
- (12) Rękojeść (powierzchnia izolowana)
- (13) Uniwersalny uchwyt do końcówek wkręcających^{A)}
- (14) Szczotki węglowe
- (15) Przycisk wskaźnika stanu naładowania akumulatora
- (16) Wskaźnik stanu naładowania akumulatora

^{A)} **Osprzęt ukazany na rysunkach lub opisany w instrukcji użytkowania nie wchodzi w standardowy zakres dostawy. Kompletny asortyment wyposażenia dodatkowego można znaleźć w naszym katalogu osprzętu.**

Wiertarko-wkrętarka akumulatorowa		GSR 18V-21	GSB 18V-21
Numer katalogowy		3 601 JH1 0..	3 601 JH1 1..
Napięcie znamionowe	V=	18	18
Prędkość obrotowa bez obciążenia ^{A)}			
– 1. bieg	min ⁻¹	0–480	0–480
– 2. bieg	min ⁻¹	0–1800	0–1800
Liczba uderzeń ^{A)}	min ⁻¹	–	0–27000
Maks. moment obrotowy, wkręcanie twarde/miękkie wg ISO 5393 ^{A)}	Nm	55/21	55/21
Maks. Ø wiercenia			
– Drewno	mm	35	35
– Stal	mm	10	10
– Mur	mm	–	10
Uchwyt narzędziowy	mm	1,5–13	1,5–13
Maks. Ø wkrętów	mm	10	10
Waga zgodnie z EPTA-Procedure 01:2014 ^{A)}	kg	1,7–2,7	1,7–2,7
Zalecana temperatura otoczenia podczas ładowania	°C	0 ... +35	0 ... +35

Wiertarko-wkrętarka akumulatorowa		GSR 18V-21	GSB 18V-21
Dopuszczalna temperatura otoczenia podczas pracy ^{B)} i podczas przechowywania	°C	-20... +50	-20... +50
Zalecane akumulatory		GBA 18V... ProCORE18V...	GBA 18V... ProCORE18V...
Zalecane ładowarki		GAL 18... GAX 18... GAL 36...	GAL 18... GAX 18... GAL 36...

A) w zależności od zastosowanego akumulatora

B) ograniczona wydajność w przypadku temperatur <0 °C

Informacja na temat hałasu i wibracji

Wartości pomiarowe emisji hałasu zostały określone zgodnie z **EN 62841-2-1**.

GSR 18V-21

Określony wg skali A typowy poziom ciśnienia akustycznego emitowanego przez urządzenie wynosi **73 dB(A)**. Niepewność pomiaru K = 5 dB. Poziom hałasu podczas pracy może

przekroczyć podane wartości. **Stosować środki ochrony słuchu!**

GSB 18V-21

Określony wg skali A poziom hałasu emitowanego przez urządzenie wynosi standardowo: poziom ciśnienia akustycznego **88 dB(A)**; poziom mocy akustycznej **99 dB(A)**. Niepewność pomiaru K = 5 dB.

Stosować środki ochrony słuchu!

		GSR 18V-21	GSB 18V-21
Wartości łączne drgań a_h (suma wektorowa z trzech kierunków) i niepewność pomiaru K oznaczone zgodnie z EN 62841-2-1 .			
Wiercenie w metalu:			
a_h	m/s ²	< 2,5	< 2,5
K	m/s ²	1,5	1,5
Wiercenie udarowe w betonie:			
a_h	m/s ²	-	11,0
K	m/s ²	-	1,5

Podany w niniejszej instrukcji poziom drgań i poziom emisji hałasu zostały zmierzone zgodnie ze znormalizowaną procedurą pomiarową i mogą zostać użyte do porównywania elektronarzędzi. Można ich także użyć do wstępnej oceny poziomu drgań i poziomu emisji hałasu.

Podany poziom drgań i poziom emisji hałasu jest reprezentatywny dla podstawowych zastosowań elektronarzędzia. Jeżeli elektronarzędzie użyte zostanie do innych zastosowań lub z innymi narzędziami roboczymi, a także jeśli nie będzie właściwie konserwowane, poziom drgań i poziom emisji hałasu mogą różnić się od podanych wartości. Podane powyżej przyczyny mogą spowodować podwyższenie poziomu drgań i poziomu emisji hałasu w czasie pracy.

Aby dokładnie ocenić poziom drgań i poziom emisji hałasu, należy wziąć pod uwagę także okresy, gdy urządzenie jest wyłączone lub gdy jest ono wprawdzie włączone, ale nie jest używane do pracy. Podane powyżej przyczyny mogą spowodować obniżenie poziomu drgań i poziomu emisji hałasu w czasie pracy.

Należy wprowadzić dodatkowe środki bezpieczeństwa, mające na celu ochronę osoby obsługującej przed skutkami ekspozycji na drgania, np.: konserwacja elektronarzędzia i narzędzi roboczych, zapewnienie odpowiedniej temperatury, aby nie dopuścić do wyziębienia rąk, właściwa organizacja czynności wykonywanych podczas pracy.

Montaż

► **Przed przystąpieniem do jakichkolwiek prac przy elektronarzędziu (np. prace konserwacyjne, wymiana osprzętu itp.), a także na czas transportu i przechowywania należy wyjąć z niego akumulator.** Niezamierzone uruchomienie włącznika/wyłącznika grozi skałeczeniem.

Ładowanie akumulatora

Wskazówka: W momencie dostawy akumulator jest naładowany częściowo. Aby zagwarantować pełną wydajność akumulatora, należy przed pierwszym użyciem całkowicie naładować akumulator w ładowarce.

Akumulator litowo-jonowy można doładować w dowolnej chwili, nie powodując tym skrócenia jego żywotności. Przerwanie procesu ładowania nie niesie za sobą ryzyka uszkodzenia ogniw akumulatora.

Dzięki systemowi elektronicznej ochrony ogniw "Electronic Cell Protection (ECP)" akumulator litowo-jonowy jest zabezpieczony przed głębokim rozładowaniem. W przypadku rozładowania akumulatora układ ochronny odłącza urządzenie: narzędzie przestaje się poruszać.

► **Po automatycznym wyłączeniu elektronarzędzia nie naciskać ponownie włącznika/wyłącznika.** Można w ten sposób uszkodzić akumulator.

- ▶ **Należy stosować wyłącznie ładowarki wyszczególnione w danych technicznych.** Tylko te ładowarki są odpowiednie do ładowania zastosowanego w elektronarzędziu akumulatora litowo-jonowego.

Wymywanie akumulatora

Akumulator (7) posiada dwa stopnie blokady, zapobiegające jego wypadnięciu w przypadku niezamierzonego naciśnięcia przycisku odblokowującego (8). Akumulator, umieszczony w obudowie elektronarzędzia, przytrzymywany jest na miejscu za pomocą sprężyny.

W celu wyjęcia akumulatora (7) nacisnąć przycisk odblokowujący (8) i wyjąć akumulator z elektronarzędzia. **Nie należy przy tym używać siły.**

Wskaźnik stanu naładowania akumulatora

Zielone diody LED wskaźnika stanu naładowania akumulatora (16) pokazują aktualny stan naładowania akumulatora (7). Ze względów bezpieczeństwa stan naładowania akumulatora można skontrolować tylko przy wyłączonym elektronarzędziu.

Nacisnąć przycisk wskaźnika stanu naładowania akumulatora (15), aby pojawiło się wskazanie naładowania. Można to zrobić także po wyjęciu akumulatora.

Jeżeli po naciśnięciu przycisku wskaźnika stanu naładowania akumulatora (15) nie świeci się żadna dioda, oznacza to, że akumulator jest uszkodzony i należy go wymienić.

Typ akumulatora GBA 18V... (zob. rys. D)

Diody LED	Pojemność
Światło ciągłe, 3 zielone diody LED	60–100 %
Światło ciągłe, 2 zielone diody LED	30–60 %
Światło ciągłe, 1 zielona dioda LED	5–30 %
Światło ciągłe, 3 zielone diody LED	0–5 %

Typ akumulatora ProCORE18V... (zob. rys. E)

Diody LED	Pojemność
Światło ciągłe, 5 zielonych diod LED	80–100 %
Światło ciągłe, 4 zielone diody LED	60–80 %
Światło ciągłe, 3 zielone diody LED	40–60 %
Światło ciągłe, 2 zielone diody LED	20–40 %
Światło ciągłe, 1 zielona dioda LED	5–20 %
Światło ciągłe, 1 zielona dioda LED	0–5 %

Wymiana narzędzi roboczych (zob. rys. A)

- ▶ **Przed przystąpieniem do jakichkolwiek prac przy elektronarzędziu (np. prace konserwacyjne, wymiana osprzętu itp.), a także na czas transportu i przechowywania należy wyjąć z niego akumulator.** Niezamierzone uruchomienie włącznika/wyłącznika grozi skaleczeniem.

Otworzyć szybkozacciskowy uchwyt wiertarski (2), obracając nim w kierunku ①, aż możliwe będzie osadzenie narzędzia roboczego. Włożyć narzędzie robocze.

Ręką mocno przekręcić tuleję szybkozacciskowego uchwytu wiertarskiego (2) w kierunku ②. Uchwyt wiertarski zostanie automatycznie zablokowany.

Odsysanie pyłów/wiórów

Pyły niektórych materiałów, na przykład powłok malarskich z zawartością ołowiu, niektórych gatunków drewna, minerałów lub niektórych rodzajów metalu, mogą stanowić zagrożenie dla zdrowia. Bezpośredni kontakt fizyczny z pyłami lub przedostanie się ich do płuc może wywołać reakcje alergiczne i/lub choroby układu oddechowego operatora lub osób znajdujących się w pobliżu.

Niektóre rodzaje pyłów, np. dębiny lub buczyny uważane są za rakotwórcze, szczególnie w połączeniu z substancjami do obróbki drewna (chromiany, impregnaty do drewna). Materiały, zawierające azbest mogą być obrabiane jedynie przez odpowiednio przeszkolony personel.

- Należy zawsze dbać o dobrą wentylację stanowiska pracy.
- Zaleca się noszenie maski przeciwpyłowej z pochłanianiem klasy P2.

Należy przestrzegać aktualnie obowiązujących w danym kraju przepisów, regulujących zasady obróbki różnego rodzaju materiałów.

- ▶ **Należy unikać gromadzenia się pyłu na stanowisku pracy.** Pyły mogą się z łatwością zapalić.

Praca

Uruchamianie

Wkładanie akumulatora

Wskazówka: Użycie niedostosowanych do danego elektronarzędzia akumulatorów może prowadzić do niewłaściwego działania lub do uszkodzenia elektronarzędzia.

Przełącznik kierunku obrotów (10) należy ustawić w pozycji środkowej, aby zapobiec przypadkowemu uruchomieniu narzędzia. Wsunąć naładowany akumulator (7) w rękojeść aż do wyczuwalnego zablokowania (akumulator powinien być włożony tak, aby znajdował się na równi z krawędzią rękojeści).

Ustawianie kierunku obrotów (zob. rys. B)

Za pomocą przełącznika obrotów (10) można zmienić kierunek obrotów elektronarzędzia. Przy naciśniętym włączniku/wyłączniku (11) jest to jednak niemożliwe.

Obroty w prawo: W celu wierceń i wkręcania śrub nacisnąć przełącznik kierunku obrotów (10) w lewo do oporu.

Obroty w lewo: Aby poluzować lub wykręcać wkręty/śruby, należy przesunąć przełącznik kierunku obrotów (10) w lewo aż do oporu.

Ustawianie trybu pracy



Wiercenie

GSR 18V-21:

Za pomocą pokrętła wstępnego wyboru momentu obrotowego (3) ustawić żądany moment obrotowy.

GSB 18V-21:

Przełączyć przełącznik trybów pracy (4) na symbol „wiercenie”.

**Wkręcanie****GSR 18V-21:**

Przełączyć pokrętkę wstępnego wyboru momentu obrotowego (3) na symbol „wkręcanie”.

GSB 18V-21:

Przełączyć przełącznik trybów pracy (4) na symbol „wkręcanie”.

**Wiercenie udarowe (GSB 18V-21)**

Przełączyć przełącznik trybów pracy (4) na symbol „Wiercenie udarowe”.

Włączanie/wyłączanie

Aby **włączyć** elektronarzędzia, należy nacisnąć włącznik/wyłącznik (11) i przytrzymać w tej pozycji.

Oświetlenie robocze LED (9) świeci się przy lekko lub całkowicie naciśniętym włączniku/wyłączniku (11), zapewniając lepszą widoczność miejsca pracy przy niekorzystnych warunkach oświetleniowych.

Aby **wyłączyć** elektronarzędzie, należy zwolnić włącznik/wyłącznik (11).

Ustawianie prędkości obrotowej

Prędkość obrotowa włączanego elektronarzędzia może być regulowana bezstopniowo, w zależności od siły nacisku na włącznik/wyłącznik (11).

Lekki nacisk na włącznik/wyłącznik (11) oznacza niską prędkość obrotową. Wraz ze zwiększającą się siłą nacisku prędkość obrotowa rośnie.

Wybór momentu obrotowego

Za pomocą pokrętki wstępnego wyboru momentu obrotowego (3) można ustawić żądany moment obrotowy w 20 stopniach. Jeżeli w trakcie pracy zostanie osiągnięty ustawiony moment obrotowy, narzędzie robocze zatrzyma się.

Mechaniczne przełączanie biegów

▶ **Przełącznik biegów (5) może być uruchamiany zarówno przy wyłączonym jak i przy pracującym elektronarzędziu. Przełączanie biegów nie powinno jednak mieć miejsca przy pełnym obciążeniu ani przy maksymalnej prędkości obrotowej elektronarzędzia.**

1. bieg:

Niski zakres prędkości obrotowej; do pracy z dużymi średnicami wiertła lub do wkręcania.

2. bieg:

Wysoki zakres prędkości obrotowej – do wiercenia otworów o małych średnicach.

Termiczny wyłącznik przeciążeniowy

Stosowanego zgodnie z przeznaczeniem elektronarzędzia nie można przeciążyć. Jeżeli obciążenie jest zbyt duże lub jeżeli przekroczony zostanie dopuszczalny zakres temperatur akumulatora, elektronarzędzie wyłącza się automatycznie, a dioda LED na elektronarzędziu zaczyna migać. Powrót do pracy jest możliwy dopiero po schłodzeniu elektronarzędzia.

Ochrona przed głębokim rozładowaniem

Dzięki systemowi elektronicznej ochrony ogniw "Electronic Cell Protection (ECP)" akumulator litowo-jonowy jest zabezpieczony przed głębokim rozładowaniem. W przypadku rozładowania akumulatora układ ochronny odłącza urządzenie: narzędzie przestaje się poruszać.

Wskazówki dotyczące pracy

- ▶ **Przełącznik biegów należy przesuwac, a przełącznik trybów pracy obracać zawsze do oporu.** W przeciwnym wypadku może dojść do uszkodzenia elektronarzędzia.
- ▶ **Przed przyłożeniem elektronarzędzia do wkrętu/śruby należy je wyłączyć.** Obracające się narzędzia robocze mogą ześlizgnąć się z nakrętki lub z łba śruby.

Do zdejmowania końcówek wkręcających oraz uniwersalnego uchwytu na końcówki, można posłużyć się narzędziem.

- ▶ **Praca w otoczeniu silnie zanieczyszczonym pyłami może spowodować awarię elektronarzędzia. W razie awarii elektronarzędzie należy wymontować i skontrolować szczotki węglowe (zob. rozdział „Wymiana szczotek węglowych”).**

Konserwacja i serwis**Konserwacja i czyszczenie**

- ▶ **Przed przystąpieniem do jakichkolwiek prac przy elektronarzędziu (np. prace konserwacyjne, wymiana osprzętu itp.), a także na czas transportu i przechowywania należy wyjąć z niego akumulator.** Niezamierzone uruchomienie włącznika/wyłącznika grozi skaleczeniem.
- ▶ **Utrzymywanie urządzenia i szczelin wentylacyjnych w czystości gwarantuje prawidłową i bezpieczną pracę.**

Wymiana szczotek węglowych (zob. rys. C)

Kontrolować długość szczotek węglowych średnio co 2–3 miesiące i w razie potrzeby wymienić obydwie szczotki węglowe.

Nigdy nie wymieniać tylko jednej szczotki węglowej!

Wskazówka: stosować wyłącznie szczotki węglowe nabyte w Bosch, które przeznaczone są dla użytkowanego produktu.

- Otworzyć pokrywki (6) za pomocą odpowiedniego śrubokręta.
- Wymienić zamontowane sprężynowo szczotki węglowe (14) i ponownie przykręcić pokrywki.

W razie awarii akumulatora należy zwrócić się do autoryzowanego serwisu elektronarzędzi Bosch.

Obsługa klienta oraz doradztwo dotyczące użytkowania

Ze wszystkimi pytaniami, dotyczącymi naprawy i konserwacji nabytego produktu oraz dostępu do części zamiennych, prosimy zwracać się do punktów obsługi klienta. Rysunki techniczne oraz informacje o częściach zamiennych można znaleźć pod adresem: **www.bosch-pt.com**

Nasz zespół doradztwa dotyczącego użytkowania odpowie

na wszystkie pytania związane z produktami firmy Bosch oraz ich osprzętem.

Przy wszystkich zgłoszeniach oraz zamówieniach części zamiennych konieczne jest podanie 10-cyfrowego numeru katalogowego, znajdującego się na tabliczce znamionowej produktu.

Polska

Robert Bosch Sp. z o.o.

Serwis Elektronarzędzi

Ul. Jutrzenki 102/104

02-230 Warszawa

Na www.serwisbosch.com znajdą Państwo wszystkie szczegóły dotyczące usług serwisowych online.

Tel.: 22 7154450

Faks: 22 7154440

E-Mail: bsc@pl.bosch.com

www.bosch-pt.pl

Transport

Załączone w dostawie akumulatory litowo-jonowe podlegają wymaganiom przepisów dotyczących towarów niebezpiecznych. Akumulatory mogą być transportowane drogą lądową przez użytkownika, bez konieczności spełnienia jakichkolwiek dalszych warunków.

W przypadku przesyłki przez osoby trzecie (np. transport drogą powietrzną lub za pośrednictwem firmy spedycyjnej) należy dostosować się do szczególnych wymogów dotyczących opakowania i oznakowania towaru. W takim wypadku podczas przygotowywania towaru do wysyłki należy skonsultować się z ekspertem ds. towarów niebezpiecznych.

Akumulatory można wysyłać tylko wówczas, gdy ich obudowa nie jest uszkodzona. Odsłonięte styki należy zakleić, a akumulator zapakować w taki sposób, aby nie mógł on się poruszać (przesuwać) w opakowaniu. Należy wziąć też pod uwagę ewentualne inne przepisy prawa krajowego.

Utylizacja odpadów



Elektronarzędzia, akumulatory, osprzęt i opakowanie należy oddać do powtórnego przetworzenia zgodnie z obowiązującymi przepisami w zakresie ochrony środowiska.



Elektronarzędzia i akumulatora/baterii nie wolno wyrzucać do odpadów domowych!

Tylko dla krajów UE:

Zgodnie z europejską dyrektywą 2012/19/UE niezdatne do użytku elektronarzędzia, a zgodnie z europejską dyrektywą 2006/66/WE uszkodzone lub zużyte akumulatory/baterie, należy zbierać osobno i doprowadzić do ponownego przetworzenia zgodnie z przepisami ochrony środowiska.

Akumulatory/baterie:

Li-Ion:

Prosimy postępować zgodnie ze wskazówkami umieszczoneymi w rozdziale Transport (zob. „Transport“, Strona 99).

Čeština

Bezpečnostní upozornění

Obecné bezpečnostní pokyny pro elektrické nářadí

⚠ VÝSTRAHA Prostudujte si všechny bezpečnostní výstrahy, pokyny, ilustrace a specifikace k tomuto elektrickému nářadí.

Nedodržování všech níže uvedených pokynů může mít za následek úraz elektrickým proudem, požár a/nebo těžké poranění.

Všechna varovná upozornění a pokyny do budoucna uschovejte.

V upozorněních použitý pojem „elektrické nářadí“ se vztahuje na elektrické nářadí napájené ze sítě (se síťovým kabelem) a na elektrické nářadí napájené akumulátorem (bez síťového kabelu).

Bezpečnost pracoviště

- ▶ **Udržujte pracoviště v čistotě a dobře osvětlené.**
Nepořádek nebo neosvětlené pracoviště mohou vést k úrazům.
- ▶ **S elektrickým nářadím nepracujte v prostředí ohroženém explozí, kde se nacházejí hořlavé kapaliny, plyny nebo prach.** Elektrické nářadí vytváří jiskry, které mohou prach nebo páry zapálit.
- ▶ **Děti a jiné osoby udržujte při použití elektrického nářadí v bezpečné vzdálenosti od pracoviště.** Při rozptýlení můžete ztratit kontrolu nad nářadím.

Elektrická bezpečnost

- ▶ **Zástrčky elektrického nářadí musí lícovat se zásuvkou. Zástrčka nesmí být žádným způsobem upravena. S elektrickým nářadím s ochranným uzemněním nepoužívejte žádné adaptérové zástrčky.** Neupravené zástrčky a odpovídající zásuvky snižují riziko zásahu elektrickým proudem.
- ▶ **Zabraňte kontaktu těla s uzemněnými povrchy, jako jsou např. potrubí, topení, sporáky a chladničky.** Je-li vaše tělo uzemněno, existuje zvýšené riziko zásahu elektrickým proudem.
- ▶ **Chraňte elektrické nářadí před deštěm a vlhkem.** Vniknutí vody do elektrického nářadí zvyšuje nebezpečí zásahu elektrickým proudem.
- ▶ **Dbejte na účel kabelu. Nepoužívejte jej k nošení elektrického nářadí nebo k vytáhání zástrčky ze zásuvky. Udržujte kabel v bezpečné vzdálenosti od tepla, oleje, ostrých hran nebo pohyblivých dílů.** Poškozené nebo spletené kabely zvyšují riziko zásahu elektrickým proudem.
- ▶ **Pokud pracujete s elektrickým nářadím venku, použijte pouze takové prodlužovací kabely, které jsou způsobilé i pro venkovní použití.** Použití prodlužovacího kabelu, jež je vhodný pro použití venku, snižuje riziko zásahu elektrickým proudem.

- ▶ **Pokud se nelze vyhnout provozu elektrického nářadí ve vlhkém prostředí, použijte proudový chránič.**

Použití proudového chrániče snižuje riziko zásahu elektrickým proudem.

Osobní bezpečnost

- ▶ **Bud'te pozorní, dávejte pozor na to, co děláte a přistupujte k práci s elektrickým nářadím rozumně. Nepoužívejte žádné elektrické nářadí, pokud jste unaveni nebo pod vlivem drog, alkoholu či léků.**

Moment nepozornosti při použití elektrického nářadí může vést k vážným poraněním.

- ▶ **Používejte ochranné osobní pomůcky. Noste ochranné brýle.** Nošení osobních ochranných pomůcek, jako je maska proti prachu, bezpečnostní obuv s protiskluzovou podrážkou, ochranná přilba nebo sluchátka, podle aktuálních podmínek, snižuje riziko poranění.

- ▶ **Zabraňte neúmyslnému uvedení do provozu. Přesvědčte se, že je elektrické nářadí vypnuté, dříve než jej uchopíte, poneseťe volný oděv ani šperky napájení a/nebo akumulátor.** Máte-li při nošení elektrického nářadí prst na spínači, nebo pokud nářadí připojíte ke zdroji napájení zapnuté, může dojít k úrazu.

- ▶ **Než elektrické nářadí zapnete, odstraňte seřizovací nástroje nebo klíče.** Nachází-li se v otáčivém dílu elektrického nářadí nějaký nástroj nebo klíč, může dojít k poranění.

- ▶ **Nepřeceňujte své síly. Zajistěte si bezpečný postoj a udržujte vždy rovnováhu.** Tím můžete elektrické nářadí v neočekávaných situacích lépe kontrolovat.

- ▶ **Noste vhodný oděv. Nenoste volný oděv ani šperky. Vlasy a oděv udržujte v bezpečné vzdálenosti od pohybujících se dílů.** Volný oděv, šperky nebo dlouhé vlasy mohou být zachyceny pohybujícími se díly.

- ▶ **Lze-li namontovat odsávací či zachycující přípravky, přesvědčte se, že jsou připojeny a správně použity.** Odsávání prachu může snížit ohrožení prachem.

- ▶ **Dbejte na to, abyste při častém používání nářadí nebyli méně ostražití a nezapomínali na bezpečnostní zásady.** Nedbalé ovládání může způsobit těžké poranění za zlomek sekundy.

Svědomitě zacházení a používání elektrického nářadí

- ▶ **Elektrické nářadí nepřetěžujte. Pro svou práci použijte k tomu určené elektrické nářadí.** S vhodným elektrickým nářadím budete pracovat v dané oblasti lépe a bezpečněji.

- ▶ **Nepoužívejte elektrické nářadí, jestliže jej nelze spínačem zapnout a vypnout.** Elektrické nářadí, které nelze ovládat spínačem, je nebezpečné a musí se opravit.

- ▶ **Než provedete seřízení elektrického nářadí, výměnu příslušenství nebo nářadí odložte, vytáhněte zástrčku ze zásuvky a/nebo odstraňte odpojitelný akumulátor.** Toto preventivní opatření zabrání neúmyslnému zapnutí elektrického nářadí.

- ▶ **Uchovávejte nepoužívané elektrické nářadí mimo dosah dětí. Nenechte nářadí používat osoby, které s ním nejsou seznámeny nebo nečetly tyto pokyny.** Elektrické nářadí je nebezpečné, je-li používáno nezkušenými osobami.

- ▶ **Pečujte o elektrické nářadí a příslušenství svědomitě. Zkontrolujte, zda pohyblivé díly nářadí bezvadně fungují a nevzpříčují se, zda díly nejsou zlomené nebo poškozené tak, že by ovlivňovaly funkce elektrického nářadí. Poškozené díly nechte před použitím elektrického nářadí opravit.** Mnoho úrazů má příčinu ve špatně udržovaném elektrickém nářadí.

- ▶ **Řezné nástroje udržujte ostré a čisté.** Pečlivě ošetřované řezné nástroje s ostrými řeznými hranami se méně vzpříčují a dají se snáze vést.

- ▶ **Používejte elektrické nářadí, příslušenství, nástroje apod. podle těchto pokynů. Respektujte přitom pracovní podmínky a prováděnou činnost.** Použití elektrického nářadí pro jiná než určené použití může vést k nebezpečným situacím.

- ▶ **Udržujte rukojeti a úchopové plochy suché, čisté a bez oleje a maziva.** Kluzké rukojeti a úchopové plochy neumožňují bezpečnou manipulaci a ovládání nářadí v neočekávaných situacích.

Použití a péče o akumulátorové nářadí

- ▶ **Akumulátory nabíjejte pouze v nabíječce, která je doporučena výrobcem.** U nabíječky, která je vhodná pro určitý druh akumulátorů, existuje nebezpečí požáru, je-li používána s jinými akumulátory.

- ▶ **Do elektrického nářadí používejte pouze k tomu určené akumulátory.** Použití jiných akumulátorů může vést k poranění či požáru.

- ▶ **Nepoužívaný akumulátor uchovávejte v bezpečné vzdálenosti od kovových předmětů, jako jsou kancelářské sponky, mince, klíče, hřebíky, šrouby nebo jiné drobné kovové předměty, které mohou způsobit přemostění kontaktů.** Zkrat mezi kontakty akumulátoru může mít za následek popáleniny nebo požár.

- ▶ **Při nesprávném použití může z akumulátoru vytéci kapalina. Nedotýkejte se jí. Při náhodném kontaktu opláchněte místo vodou. Pokud kapalina vnikne do očí, navštivte lékaře.** Kapalina vytékající z akumulátoru může způsobit podráždění pokožky nebo popáleniny.

- ▶ **Nepoužívejte akumulátor nebo nářadí, které je poškozené či upravené.** Poškozené nebo upravené akumulátory se mohou chovat nepředvídaně a způsobit požár, výbuch či poranění.

- ▶ **Nevystavujte akumulátor nebo nářadí ohni či nadměrné teplotě.** Vystavení ohni nebo teplotě nad 130 °C může způsobit výbuch.

- ▶ **Dodržujte všechny pokyny pro nabíjení a nenabíjejte akumulátor nebo nářadí mimo teplotní rozsah uvedený v pokynech.** Nesprávné nabíjení nebo nabíjení při teplotách mimo uvedený rozsah může poškodit akumulátor a zvýšit riziko požáru.

Servis

- ▶ **Nechte své elektrické nářadí opravit pouze kvalifikovaným odborným personálem a pouze s originálními náhradními díly.** Tím bude zajištěno, že bezpečnost elektrického nářadí zůstane zachována.
- ▶ **Nikdy neprovádějte servis poškozených akumulátorů.** Servis akumulátorů by měl provádět pouze výrobce nebo autorizovaná opravena.

Bezpečnostní upozornění pro vrtáčky a šroubováky

Bezpečnostní pokyny pro všechny operace

- ▶ **Při vrtání s přiklepem noste chrániče sluchu.** Vystavení hluku může způsobit ztrátu sluchu.
- ▶ **Provádíte-li operaci, při které se může obráběcí příslušenství nebo spojovací prvky dostat do kontaktu se skrytou elektroinstalací, držte elektrické nářadí za izolované uchopovací plochy.** Obráběcí příslušenství nebo spojovací materiál, které se dostane do kontaktu s vodičem pod napětím, může svými nechráněnými kovovými částmi vést elektrický proud a způsobit úraz obsluhy.

Bezpečnostní pokyny pro použití dlouhých vrtáků

- ▶ **Nikdy nepracujte při rychlosti vyšší, než je maximální jmenovitá rychlost vrtáku.** Při vyšších rychlostech může dojít k ohnutí vrtáku, který se otáčí volně bez kontaktu s obrobkem, a k následnému zranění.
- ▶ **Vždy začínejte vrtat při nižších rychlostech a hrot vrtáku držte v kontaktu s obrobkem.** Při vyšších rychlostech může dojít k ohnutí vrtáku, který se otáčí volně bez kontaktu s obrobkem, a k následnému zranění.
- ▶ **Tlak vyvíjejte pouze v rovině s vrtákem a používejte přiměřenou sílu.** Může dojít k ohnutí vrtáku a jeho zlomení nebo ke ztrátě kontroly a k následnému zranění.

Dodatečné bezpečnostní pokyny

- ▶ **Elektronářadí držte pevně.** Při utahování a povolování šroubů mohou vzniknout vysoké reakční momenty.
- ▶ **Zajistěte obrobek.** Obrobek pevně uchycený upínacím přípravkem nebo svěrákem je upevněný bezpečněji, než kdybyste ho drželi v ruce.
- ▶ **Použijte vhodné detekční přístroje na vyhledání skrytých rozvodných vedení nebo kontaktujte místní dodavatelskou společnost.** Kontakt s elektrickým vedením může vést k požáru a zásahu elektrickým proudem. Poškození vedení plynu může vést k výbuchu. Proniknutí do vodovodního potrubí způsobí věčné škody.
- ▶ **Než elektronářadí odložíte, počkejte, dokud se nezastaví.** Nasazovací nástroj se může vzpříčit a vést ke ztrátě kontroly nad elektronářadím.
- ▶ **Při poškození a nesprávném použití akumulátoru mohou unikat výpary. Akumulátor může začít hořet nebo může vybuchnout.** Zajistěte přívod čerstvého vzduchu a při potížích vyhledejte lékaře. Výpary mohou dráždit dýchací cesty.
- ▶ **Neotvírejte akumulátor.** Hrozí nebezpečí zkratu.

- ▶ **Špičatými předměty, jako např. hřebíky nebo šroubováky, nebo působením vnější síly může dojít k poškození akumulátoru.** Uvnitř může dojít ke zkratu a akumulátor může začít hořet, může z něj unikat kouř, může vybuchnout nebo se přehřát.
- ▶ **Akumulátor používejte pouze v produktech výrobce.** Jen tak bude akumulátor chráněn před nebezpečným přetížením.



Chraňte akumulátor před horkem, např. i před trvalým slunečním zářením, ohněm, nečistotami, vodou a vlhkostí. Hrozí nebezpečí výbuchu a zkratu.

- ▶ **Když se nástroj zablokuje, elektronářadí ihned vypněte. Buďte připraveni na velké reakční momenty, které způsobují zpětný ráz.** Nástroj se zablokuje, když je elektrické nářadí přetížené nebo když se vzpříčí v obráběném materiálu.

Popis výrobku a výkonu



Přečtěte si všechna bezpečnostní upozornění a všechny pokyny. Nedodržování bezpečnostních upozornění a pokynů může mít za následek úraz elektrickým proudem, požár a/nebo těžká poranění.

Řiďte se obrázky v přední části návodu k obsluze.

Použití v souladu s určeným účelem

Elektronářadí je určené k zašroubovávání a povolování šroubů a dále pro vrtání do dřeva, keramiky a plastu. Nářadí GSB je navíc určené k vrtání s přiklepem do cihel, betonu a kamene.

Zobrazené součásti

Číslování zobrazených součástí se vztahuje na zobrazení elektronářadí na stránce s obrázky.

- (1) Upínání nástroje
- (2) Rychloupínací sklíčidlo
- (3) Nastavovací kroužek předvolby krouticího momentu
- (4) Volič druhu provozu (GSB 18V-21)
- (5) Volič stupňů
- (6) Krytka
- (7) Akumulátor
- (8) Odjišťovací tlačítko akumulátoru
- (9) Pracovní osvětlení
- (10) Přepínač směru otáčení
- (11) Vypínač
- (12) Rukojeť (izolovaná plocha rukojeti)
- (13) Univerzální držák bitů^{A)}
- (14) Uhlíky
- (15) Tlačítko ukazatele stavu nabití

(16) Ukazatel stavu nabití akumulátoru

A) Zobrazené nebo popsané příslušenství nepatří k standardnímu obsahu dodávky. Kompletní příslušenství naleznete v našem programu příslušenství.

Technické údaje

Akumulátorový vrtací šroubovák		GSR 18V-21	GSB 18V-21
Číslo zboží		3 601 JH1 0..	3 601 JH1 1..
Jmenovité napětí	V=	18	18
Otáčky naprázdno ^{A)}			
- 1. stupeň	min ⁻¹	0–480	0–480
- 2. stupeň	min ⁻¹	0–1 800	0–1 800
Počet přiklepů ^{A)}	min ⁻¹	–	0–27 000
Max. kroučící moment tuhý/měkký šroubový spoj podle ISO 5393 ^{A)}	Nm	55/21	55/21
Max. Ø vrtání			
- Dřevo	mm	35	35
- Ocel	mm	10	10
- Zdivo	mm	–	10
Upínání nástroje	mm	1,5–13	1,5–13
Max. Ø šroubů	mm	10	10
Hmotnost podle EPTA-Procedure 01:2014 ^{A)}	kg	1,7–2,7	1,7–2,7
Doporučená teplota prostředí při nabíjení	°C	0 až +35	0 až +35
Dovolená teplota prostředí při provozu ^{B)} a při skladování	°C	–20 až +50	–20 až +50
Doporučené akumulátory		GBA 18V... ProCORE18V...	GBA 18V... ProCORE18V...
Doporučené nabíječky		GAL 18... GAX 18... GAL 36...	GAL 18... GAX 18... GAL 36...

A) V závislosti na použitém akumulátoru

B) Omezený výkon při teplotách <0 °C

Informace o hluku a vibracích

Hodnoty hlučnosti zjištěné podle EN 62841-2-1.

GSR 18V-21

Hladina akustického tlaku při použití váhového filtru A činí u tohoto elektrického nářadí typicky **73 dB(A)**. Nejistota K = 5 dB. Hladina hluku může při práci překročit uvedené hodnoty. **Noste chrániče sluchu!**

GSB 18V-21

Hladina hluku elektrického nářadí stanovená za použití váhového filtru A činí typicky: hladina akustického tlaku **88 dB(A)**; hladina akustického výkonu **99 dB(A)**. Nejistota K = 5 dB.

Noste chrániče sluchu!

		GSR 18V-21	GSB 18V-21
Celkové hodnoty vibrací a_h (součet vektorů tří os) a nejistota K zjištěné podle EN 62841-2-1.			
Vrtání do kovu:			
a_h	m/s ²	< 2,5	< 2,5
K	m/s ²	1,5	1,5
Vrtání s přiklepem do betonu:			
a_h	m/s ²	–	11,0
K	m/s ²	–	1,5

Úroveň vibrací a úroveň hluku, které jsou uvedené v těchto pokynech, byly změněny pomocí normované měřicí metody

a lze je použít pro vzájemné porovnání elektronářadí. Hodí se i pro předběžný odhad zatížení vibracemi a hlukem.

Uvedená úroveň vibrací a úroveň hluku reprezentuje hlavní použití elektronářadí. Pokud se ovšem bude elektronářadí používat pro jiné práce, s jinými nástroji nebo s nedostatečnou údržbou, může se úroveň hluku a úroveň vibrací lišit. To může zatížení vibracemi a hlukem po celou pracovní dobu zřetelně zvýšit.

Pro přesný odhad zatížení vibracemi a hlukem by měly být zohledněny i doby, kdy je nářadí vypnuté nebo běží, ale ve skutečnosti se nepoužívá. To může zatížení vibracemi a hlukem po celou pracovní dobu výrazně snížit.

Stanovte dodatečná bezpečnostní opatření k ochraně obsluhy před účinky vibrací, jako je např. údržba elektronářadí a nástrojů, udržování teplých rukou, organizace pracovních procesů.

Montáž

- **Před každou prací na elektronářadí (např. údržba, výměna nástrojů) a při jeho přepravě a uskladnění vyjměte akumulátor.** Při neúmyslném stisknutí vypínače hrozí nebezpečí poranění.

Nabíjení akumulátoru

Upozornění: Akumulátor se dodává částečně nabitý. Aby byl zaručen plný výkon akumulátoru, před prvním použitím akumulátor úplně nabijte v nabíječe.

Lithium-iontový akumulátor lze nabíjet kdykoli, aniž by se tím zkrátila životnost. Přerušení procesu nabíjení nepoškozuje akumulátor.

Lithium-iontový akumulátor je díky „Electronic Cell Protection (ECP)“ chráněný proti hlubokému vybití. Při vybitém akumulátoru ochranná funkce vypne elektrické nářadí: Nástroj se již nepohybuje.

- **Po automatickém vypnutí elektronářadí už nestiskávejte vypínač.** Akumulátor se může poškodit.
- **Používejte pouze nabíječky uvedené v technických údajích.** Jen tyto nabíječky jsou přizpůsobené pro lithium-iontový akumulátor používaný s vašim elektronářadím.

Vyjmutí akumulátoru

Akumulátor (7) je opatřený dvěma stupni zajištění, které mají zabránit vypadnutí akumulátoru při neúmyslném stisknutí odjišťovacího tlačítka (8). Pokud je akumulátor nasazený do elektronářadí, je držen ve své poloze pružinou.

Pro vyjmutí akumulátoru (7) stiskněte odjišťovací tlačítko (8) a akumulátor vytáhněte z elektronářadí. **Nepoužívejte přítom násilí.**

Ukazatel stavu nabití akumulátoru

Zelené LED ukazatele stavu nabití akumulátoru (16) indikují stav nabití akumulátoru (7). Z bezpečnostních důvodů je zjištění stavu nabití možné pouze při vypnutém elektrickém nářadí.

Pro zobrazení stavu nabití stiskněte tlačítko ukazatele stavu nabití (15). Je to možné také při vyjmutém akumulátoru.

Pokud po stisknutí tlačítka ukazatele stavu nabití (15) nesvítí žádná LED, je akumulátor vadný a musí se vyměnit.

Typ akumulátoru GBA 18V... (viz obrázek D)

LED	Kapacita
Trvale svítí tři zelené	60–100 %
Trvale svítí dvě zelené	30–60 %
Trvale svítí jedna zelená	5–30 %
Blikají tři zelené	0–5 %

Typ akumulátoru ProCORE18V... (viz obrázek E)

LED	Kapacita
Trvale svítí pět zelených	80–100 %
Trvale svítí čtyři zelené	60–80 %
Trvale svítí tři zelené	40–60 %
Trvale svítí dvě zelené	20–40 %
Trvale svítí jedna zelená	5–20 %
Bliká jedna zelená	0–5 %

Výměna nástroje (viz obrázek A)

- **Před každou prací na elektronářadí (např. údržba, výměna nástrojů) a při jeho přepravě a uskladnění vyjměte akumulátor.** Při neúmyslném stisknutí vypínače hrozí nebezpečí poranění.

Otevřete rychloupínací skříčadlo (2) otáčením ve směru ① tak, aby bylo možné nasadit nástroj. Nasadte nástroj.

Rukou silně utáhněte objímku rychloupínacího skříčidla (2) ve směru ②. Skříčadlo se tím automaticky zajistí.

Odsávání prachu/trěsek

Prach z materiálů, jako jsou nátěry s obsahem olova, některé druhy dřeva, minerály a kov, může být zdraví škodlivý. Kontakt s prachem či vdechnutí mohou vyvolat alergické reakce a/nebo onemocnění dýchacích cest obsluhy nebo v blízkosti se nacházejících osob.

Určitý prach, jako dubový nebo bukový prach, je pokládán za karcinogenní, zvláště ve spojení s přídatnými látkami pro ošetření dřeva (chromát, ochranné prostředky na dřevo). Materiál obsahující azbest směřjí opracovávat pouze specialisté.

- Zajistěte dobré větrání pracoviště.
- Je doporučeno nosit ochrannou dýchací masku s třídou filtru P2.

Dodržujte předpisy pro obráběné materiály platné v příslušné zemi.

- **Zabraňte hromadění prachu na pracovišti.** Prach se může lehce vznítit.

Provoz

Uvedení do provozu

Nasazení akumulátoru

Upozornění: Používání akumulátorů, které nejsou vhodné pro vaše elektronářadí, může vést k nesprávným funkcím nebo k poškození elektronářadí.

Nastavte přepínač směru otáčení **(10)** doprostřed, abyste zabránili neúmyslnému zapnutí. Nabitý akumulátor **(7)** vložte do rukojeti, až citelně zapadne a nebude z rukojeti vyčnívat.

Nastavení směru otáčení (viz obrázek B)

Pomocí přepínače směru otáčení **(10)** můžete změnit směr otáčení elektronářadí. Při stisknutí vypínače **(11)** to ale není možné.

Chod vpravo: Pro vrtání a zašroubování šroubů stiskněte přepínač směru otáčení **(10)** až nadoraz doleva.

Chod vlevo: Pro povolování, resp. vyšroubování šroubů a matic stiskněte přepínač směru otáčení **(10)** až nadoraz doleva.

Nastavení druhu provozu



Vrtání

GSR 18V-21:

Nastavte nastavovací kroužek předvolby kroučícího momentu **(3)** na požadovaný kroučící moment.

GSR 18V-21:

Nastavte volič druhu provozu **(4)** na symbol „vrtání“.



Šroubování

GSR 18V-21:

Nastavte nastavovací kroužek předvolby kroučícího momentu **(3)** na požadovaný symbol „šroubování“.

GSR 18V-21:

Nastavte volič druhu provozu **(4)** na symbol „šroubování“.



Vrtání s příklepem (GSR 18V-21)

Nastavte volič druhu provozu **(4)** na symbol „vrtání s příklepem“.

Zapnutí a vypnutí

Pro **zapnutí** elektronářadí stiskněte vypínač **(11)** a držte ho stisknutý.

LED **(9)** svítí při mírné nebo úplně stisknutém vypínači **(11)** a umožňuje osvětlení pracovního prostoru při nepříznivých světelných podmínkách.

Pro **vypnutí** elektronářadí vypínač **(11)** uvolněte.

Nastavení otáček

Otáčky zapnutého elektronářadí můžete plynule regulovat tím, jak moc stisknete vypínač **(11)**.

Mírným stisknutím vypínače **(11)** dosáhnete nízkých otáček. S rostoucím tlakem se počet otáček zvyšuje.

Předvolba kroučícího momentu

Pomocí nastavovacího kroužku předvolby kroučícího momentu **(3)** můžete ve 20 stupních předvolit potřebný kroučící moment. Jakmile se dosáhne nastaveného kroučícího momentu, nástroj se zastaví.

Mechanická volba stupně

► **Volič stupňů (5) můžete ovládat při zastaveném nebo při běžícím elektrickém nářadí. Neměli byste ho ale ovládat při plném zatížení nebo maximálních otáčkách.**

1. stupeň:

Rozsah nízkých otáček; pro práce s velkým průměrem vrtání nebo pro šroubování.

2. stupeň:

Rozsah vysokých otáček; pro práce s malým průměrem vrtání.

Ochrana proti přetížení závislá na teplotě

Pokud se nářadí používá v souladu s určeným účelem, nemůže dojít k jeho přetížení. Při příliš velkém zatížení nebo překročení přípustného rozsahu teploty akumulátoru se elektrické nářadí vypne a LED na elektrickém nářadí bliká. Než budete pokračovat v práci, nechte elektrické nářadí vychladnout.

Ochrana proti hlubokému vybití

Lithium-iontový akumulátor je díky „Electronic Cell Protection (ECP)“ chráněn proti hlubokému vybití. Při vybitém akumulátoru ochranná funkce vypne elektronářadí. Nástroj se již nepohybuje.

Pracovní pokyny

► **Volič stupňů posuňte vždy až nadoraz, resp. volič druhu provozu otočte vždy až nadoraz.** Jinak se může elektrické nářadí poškodit.

► **Elektronářadí nasazujte na šroub pouze vypnuté.** Otáčející se nástroje mohou sklouznout.

Pro odstranění šroubovacího bitu nebo univerzálního držáku bitů se smí použít pomocný nástroj.

► **Práce v mimořádně prašném prostředí může mít za následek, že elektronářadí přestane pracovat. Pokud elektronářadí náhle přestane pracovat, demontujte a zkontrolujte uhlíky (viz část „Výměna uhlíků“).**

Údržba a servis

Údržba a čištění

► **Před každou prací na elektronářadí (např. údržba, výměna nástrojů) a při jeho přepravě a uskladnění vyjměte akumulátor.** Při neúmyslném stisknutí vypínače hrozí nebezpečí poranění.

► **Udržujte elektronářadí a větrací otvory čisté, aby pracovalo dobře a bezpečně.**

Výměna uhlíků (viz obrázek C)

Kontrolujte délku uhlíků přibližně každé 2–3 měsíce, a pokud je to nutné, oba uhlíky vyměňte.

Nikdy neměňte jen jeden uhlík!

Upozornění: Používejte pouze uhlíky zakoupené prostřednictvím firmy Bosch, které jsou určené pro váš výrobek.

- Pomocí vhodného šroubováku povolte krytky (6).
- Vyměňte uhlíky (14), které jsou pod tlakem pružiny, a krytky opět přišroubujte.

Pokud už akumulátor není funkční, obraťte se prosím na autorizované servisní středisko pro elektrické nářadí Bosch.

Zákaznická služba a poradenství ohledně použití

Zákaznická služba zodpoví vaše dotazy k opravě a údržbě vašeho výrobku a též k náhradním dílům. Rozkladové výkresy a informace o náhradních dílech najdete také na: www.bosch-pt.com.

V případě dotazů k našim výrobkům a příslušenství vám ochotně pomůže poradenský tým Bosch.

V případě veškerých otázek a objednávek náhradních dílů bezpodmínečně uveďte 10místné věcné číslo podle typového štítku výrobku.

Czech Republic

Robert Bosch odbytová s.r.o.

Bosch Service Center PT

K Vápence 1621/16

692 01 Mikulov

Na www.bosch-pt.cz si můžete objednat opravu Vašeho stroje nebo náhradní díly online.

Tel.: +420 519 305700

Fax: +420 519 305705

E-Mail: servis.naradi@cz.bosch.com

www.bosch-pt.cz

Přeprava

Obsažené lithium-iontové akumulátory podléhají požadavkům zákona o nebezpečných nákladech. Tyto akumulátory mohou být bez dalších podmínek přepravovány uživatelem po silnici.

Při zaslání prostřednictvím třetí osoby (např.: letecká přeprava nebo spedice) je třeba brát zřetel na zvláštní požadavky na balení a označení. Zde musí být při přípravě zásilky nezbytně přizván expert na nebezpečné náklady.

Akumulátory zasílejte pouze tehdy, pokud není poškozený kryt. Otevřené kontakty přelepte lepicí páskou a akumulátor zabalte tak, aby se v obalu nemohl pohybovat. Dodržujte také případné další národní předpisy.

Likvidace

Elektronářadí, akumulátory, příslušenství a obaly se musí odevzdat k ekologické recyklaci.



Elektronářadí a akumulátory/baterie nevyhazujte do domovního odpadu!

Pouze pro země EU:

Podle evropské směrnice 2012/19/EU se musí již nepoužitelné elektronářadí a podle evropské směrnice 2006/66/ES vadné nebo opotřebované akumulátory/baterie shromažďovat odděleně a odevzdat k ekologické recyklaci.

Akumulátory/baterie:**Lithium-iontové:**

Dodržujte pokyny uvedené v části Přeprava (viz „Přeprava“, Stránka 105).

Slovenčina

Bezpečnostné upozornenia

Všeobecné bezpečnostné upozornenia pre elektrické náradie

⚠ VÝSTRAHA Prečítajte si všetky bezpečnostné upozornenia, pokyny, ilustrácie a špecifikácie dodané s týmto elektrickým náradím.

Nedodržiavanie všetkých uvedených pokynov môže mať za následok úraz elektrickým prúdom, požiar a/alebo ťažké poranenie.

Tieto výstražné upozornenia a bezpečnostné pokyny starostlivo uschovajte na budúce použitie.

Pojem „elektrické náradie“ používaný v nasledujúcom texte sa vzťahuje na elektrické náradie napájané zo siete (s prívodnou šnúrou) a na elektrické náradie napájané akumulátorovou batériou (bez prívodnej šnúry).

Bezpečnosť na pracovisku

- ▶ **Pracovisko vždy udržiavajte čisté a dobre osvetlené.** Neporiadok a neosvetlené priestory pracoviska môžu mať za následok pracovné úrazy.
- ▶ **Nepoužívajte elektrické náradie vo výbušnom prostredí, napr. tam, kde sa nachádzajú horľavé kvapaliny, plyny alebo horľavý prach.** Ručné elektrické náradie vytvára iskry, ktoré by mohli zapáliť prach alebo výpary.
- ▶ **Nedovoľte deťom a iným nepovolaným osobám, aby sa počas používania elektrického náradia zdržiavali v blízkosti pracoviska.** Pri rozptyľovaní môžete stratiť kontrolu nad náradím.

Bezpečnosť na pracovisku

- ▶ **Zástrčka prívodnej šnúry elektrického náradia musí zodpovedať použitej zásuvke. V žiadnom prípade niake nemeňte zástrčku. S uzemneným elektrickým náradím nepoužívajte ani žiadne zástrčkové adaptéry.** Neupravené zástrčky a vhodné zásuvky znižujú riziko úrazu elektrickým prúdom.
- ▶ **Vyhýbajte sa telesnému kontaktu s uzemnenými povrchovými plochami, ako sú napr. potrubia, vykurovacie**

telesá, sporáky a chladničky. Ak je vaše telo uzemnené, hrozí zvýšené riziko úrazu elektrickým prúdom.

- ▶ **Nevystavujte elektrické náradie dažďu ani vlhkosti.** Vniknutie vody do ručného elektrického náradia zvyšuje riziko úrazu elektrickým prúdom.
- ▶ **Nepoužívajte prívodnú šnúru na iné než určené účely: na nosenie ručného elektrického náradia, ani na jeho zavesenie a zástrčku nevyberajte zo zásuvky ťahaním za prívodnú šnúru. Udržiavajte sieťovú šnúru mimo dosahu horúcich telies, oleja, ostrých hrán alebo pohybujúcich sa súčastí.** Poškodené alebo zauzlené prívodné šnúry zvyšujú riziko úrazu elektrickým prúdom.
- ▶ **Keď pracujete s elektrickým náradím vonku, používajte len také predlžovacie káble, ktoré sú schválené aj na používanie vo vonkajších priestoroch.** Použitie predlžovacieho kábla, ktorý je vhodný na používanie vo vonkajšom prostredí, znižuje riziko úrazu elektrickým prúdom.
- ▶ **Ak sa nedá vyhnúť použitiu elektrického náradia vo vlhkom prostredí, použite ochranný spínač pri poruchových prúdoch.** Použitie ochranného spínača pri poruchových prúdoch znižuje riziko úrazu elektrickým prúdom.

Bezpečnosť osôb

- ▶ **Buďte ostražití, sústreďte sa na to, čo robíte, a s elektrickým náradím pracujte uvážlivo. Nepracujte s elektrickým náradím, ak ste unavení alebo ak ste pod vplyvom drog, alkoholu alebo liekov.** Krátka nepozornosť pri používaní elektrického náradia môže mať za následok vážne poranenia.
- ▶ **Používajte osobné ochranné prostriedky. Vždy používajte ochranné okuliare.** Používanie osobných ochranných prostriedkov, ako je ochranná dýchacia maska, bezpečnostná pracovná obuv, ochranná prilba alebo chrániče sluchu, podľa druhu elektrického náradia a spôsobu jeho použitia znižuje riziko zranenia.
- ▶ **Vyhýbajte sa neúmyselnému uvedeniu elektrického náradia do činnosti. Pred zasunutím zástrčky do zásuvky a/alebo pred pripojením akumulátora, pred chytením alebo prenášaním elektrického náradia sa vždy presvedčte, či je elektrické náradie vypnuté.** Prenášanie elektrického náradia so zapnutým vypínačom alebo pripojenie zapnutého elektrického náradia k elektrickej sieti môže mať za následok nehodu.
- ▶ **Kým zapnete elektrické náradie, odstráňte z neho nastavovacie pomôcky alebo kľúče na skrutky.** Nastavovací nástroj alebo kľúč, ktorý sa nachádza v rotujúcej časti elektrického náradia, môže spôsobiť vážne poranenia osôb.
- ▶ **Vyhýbajte sa abnormálnym polohám tela. Dbajte na pevný postoj a neustále udržiavajte rovnováhu.** Takto budete môcť lepšie kontrolovať ručné elektrické náradie v neočakávaných situáciách.
- ▶ **Pri práci noste vhodný pracovný odev. Nenoste voľné odevy ani šperky. Dbajte, aby sa vlasy, odev a rukavice nedostali do blízkosti pohyblivých súčastí.** Voľný

odev, dlhé vlasy alebo šperky sa môžu zachytiť do rotujúcich častí elektrického náradia.

- ▶ **Ak sa dá na ručné elektrické náradie namontovať odsávacie zariadenie a zariadenie na zachytávanie prachu, presvedčte sa, či sú dobre pripojené a správne používané.** Používanie odsávacieho zariadenia a zariadenia na zachytávanie prachu znižuje riziko ohrozenia zdravia prachom.
- ▶ **Dbajte, aby ste pri rutinnom používaní náradia nekonali v rozpore s princípmi jeho bezpečného používania.** Nepozorná práca môže viesť v okamihu k ťažkému zraneniu.

Starostlivé používanie elektrického náradia

- ▶ **Nikdy nepreťažujte elektrické náradie. Používajte elektrické náradie vhodné na daný druh práce.** S vhodným ručným elektrickým náradím budete pracovať lepšie a bezpečnejšie v uvedenom rozsahu výkonu náradia.
- ▶ **Nepoužívajte elektrické náradie, ktoré má pokazený vypínač.** Náradie, ktoré sa už nedá zapnúť alebo vypnúť, je nebezpečné a treba ho zveriť do opravy odborníkovi.
- ▶ **Než začnete náradie nastavovať alebo prestavovať, vymieňať príslušenstvo alebo kým ho odložíte, vždy vytiahnite zástrčku sieťovej šnúry zo zásuvky a/alebo odoberte akumulátor, ak je to možné.** Toto preventívne opatrenie zabraňuje neúmyselnému spusteniu elektrického náradia.
- ▶ **Nepoužívané elektrické náradie uschovávajte tak, aby bolo mimo dosahu detí. Nedovoľte používať toto náradie osobám, ktoré s ním nie sú dôverne oboznámené alebo ktoré si neprečítali tieto pokyny.** Elektrické náradie je nebezpečné, ak ho používajú neskusené osoby.
- ▶ **Elektrické náradie a príslušenstvo starostlivo ošetrujte. Kontrolujte, či pohyblivé súčiastky bezchybne fungujú alebo či nie sú blokované, zlomené alebo poškodené, čo by mohlo negatívne ovplyvniť správne fungovanie elektrického náradia. Pred použitím náradia dajte poškodené súčiastky vymeniť.** Veľa nehôd je spôsobených nedostatočnou údržbou elektrického náradia.
- ▶ **Rezné nástroje udržiavajte ostré a čisté.** Starostlivo ošetrované rezné nástroje s ostrými reznými hranami majú menšiu tendenciu zablokovávať sa a ľahšie sa dajú viesť.
- ▶ **Používajte elektrické náradie, príslušenstvo, nastavovacie nástroje a pod. podľa týchto výstražných upozornení a bezpečnostných pokynov. Pri práci zohľadnite konkrétne pracovné podmienky a činnosť, ktorú budete vykonávať.** Používanie elektrického náradia na iný než predpokladaný účel môže viesť k nebezpečným situáciám.
- ▶ **Rukoväti a úchopové povrchy udržiavajte suché, čisté a bez oleja alebo mazacieho tuku.** Šmyklavé rukoväti a úchopové povrchy neumožňujú bezpečnú manipuláciu a ovládanie náradia v neočakávaných situáciách.

Starostlivé používanie akumulátorového náradia

- ▶ **Akumulátory nabíjajte len v nabíjačkách, ktoré odporúča výrobca akumulátora.** Ak sa používa nabíjačka určená na nabíjanie iného typu akumulátorov, hrozí nebezpečenstvo požiaru.
- ▶ **Do elektrického náradia používajte len špecificky určené akumulátory.** Používanie iných akumulátorov môže mať za následok poranenie a nebezpečenstvo požiaru.
- ▶ **Nepoužívané akumulátory uschovávajte tak, aby sa nemohli dostať do styku s kancelárskymi sponkami, mincami, kľúčmi, klincami, skrutkami alebo s inými drobnými kovovými predmetmi, ktoré by mohli spôsobiť skratovanie kontaktov.** Skrat medzi kontaktmi akumulátora môže mať za následok popálenie alebo vznik požiaru.
- ▶ **Z akumulátora môže pri nesprávnom používaní vytekať kvapalina. Vyhýbajte sa kontaktu s touto kvapalinou. Po náhodnom kontakte opláchnite postihnuté miesto vodou. Ak sa dostane kvapalina z akumulátora do očí, vypláchnite ich a vyhľadajte lekára.** Unikajúca kvapalina z akumulátora môže spôsobiť podráždenie pokožky alebo popáleniny.
- ▶ **Nepoužívajte poškodené alebo upravované akumulátory alebo náradie.** Poškodené alebo upravované akumulátory môžu neočakávane reagovať a spôsobiť požiar, výbuch alebo zranenie.
- ▶ **Nevystavujte akumulátory alebo náradie ohňu ani vysokým teplotám.** Vystavenie ohňu alebo teplote nad 130 °C môže spôsobiť výbuch.
- ▶ **Dodržujte pokyny týkajúce sa nabíjania a akumulátory alebo náradie nenabíjajte mimo teplotného rozsahu uvedeného v pokynoch.** Nesprávne nabíjanie alebo teploty mimo špecifikovaného rozsahu môžu poškodiť akumulátor a zvýšiť riziko požiaru.

Servis

- ▶ **Elektrické náradie dávajte opravovať len kvalifikovanému personálu, ktorý používa originálne náhradné súčiastky.** Tým sa zaistí zachovanie bezpečnosti náradia.
- ▶ **Nikdy neopravujte poškodené akumulátory.** Akumulátory môže opravovať len výrobca alebo autorizovaný servis.

Bezpečnostné pokyny pre vrtáčky a skrutkovače

Bezpečnostné výstrahy pre všetky operácie

- ▶ **Pri vrtaní s príklepom noste chrániče sluchu.** Vystavenie hluku môže spôsobiť stratu sluchu.
- ▶ **Ak vykonávate operáciu, pri ktorej sa môže obrábacie príslušenstvo alebo spojovací materiál dostať do kontaktu so skrytou elektroinštaláciou, držte elektrické náradie za izolované uchopovacie plochy.** Rezacie príslušenstvo a spojovací materiál pri kontakte s vodičom pod napätím môže prepojiť odhalené kovové časti náradia s fázou a používateľ môže byť zasiahnutý elektrickým prúdom.

Bezpečnostné výstrahy pre dlhé vrtáky

- ▶ **Nikdy nevrťajte vyššou rýchlosťou než je maximálna menovitá rýchlosť vrtáka.** Vrták, ktorý sa voľne otáča rýchlejšie a ktorý nie je v kontakte s obrobkom, sa môže ohnúť, čo môže viesť k zraneniu osôb.
- ▶ **Vždy začínajte vrtať pri nižšej rýchlosti a tak, aby bol hrot vrtáka v kontakte s obrobkom.** Vrták, ktorý sa voľne otáča rýchlejšie a ktorý nie je v kontakte s obrobkom, sa môže ohnúť, čo môže viesť k zraneniu osôb.
- ▶ **Vyvíjajte primeraný tlak a len v smere osi vrtáka.** Vrtáky sa môžu ohnúť a spôsobiť poškodenie alebo stratu kontroly a zranenie osôb.

Dodatočné bezpečnostné pokyny

- ▶ **Pri práci ručné elektrické náradie dobre držte.** Pri uťahovaní a uvoľňovaní skrutiek môžu krátkodobou vzniknúť veľké reakčné momenty.
- ▶ **Zabezpečte obrobok.** Obrobok upnutý pomocou upínacieho zariadenia alebo zveráka je bezpečnejší ako obrobok pridržiavaný rukou.
- ▶ **Používajte vhodné prístroje na vyhľadávanie skrytých elektrickým vedení a potrubí alebo sa obráťte na miestne energetické podniky.** Kontakt s elektrickým vodičom pod napätím môže spôsobiť požiar alebo mať za následok zásah elektrickým prúdom. Poškodenie plynového potrubia môže mať za následok explóziu. Preniknutie do vodovodného potrubia spôsobí vecnú škodu.
- ▶ **Počkajte na úplné zastavenie elektrického náradia, až potom ho odložte.** Vkladací nástroj sa môže zaseknúť a môže zapríčiniť stratu kontroly nad ručným elektrickým náradím.
- ▶ **Po poškodení akumulátora alebo v prípade neodborného používania môžu z akumulátora vystupovať škodlivé výpary. Akumulátor môže horieť alebo vybuchnúť.** Zabezpečte prívod čerstvého vzduchu a v prípade ťažkostí vyhľadajte lekára. Tieto výpary môžu podráždiť dýchacie cesty.
- ▶ **Akumulátor neotváraajte.** Hrozí nebezpečenstvo skratu.
- ▶ **Špicatými predmetmi, ako napr. klince alebo skrutkovače alebo pôsobením vonkajšej sily môže dôjsť k poškodeniu akumulátora.** Vo vnútri môže dôjsť ku skratu a akumulátor môže začať horieť, môže z neho unikať dym, môže vybuchnúť alebo sa prehriať.
- ▶ **Akumulátor používajte len v produktoch výrobcu.** Len tak bude akumulátor chránený pred nebezpečným preťažením.



Chrňte akumulátor pred teplom, napr. aj pred trvalým slnečným žiarením, pred ohňom, špinou, vodou a vlhkosťou. Hrozí nebezpečenstvo výbuchu a skratu.

- ▶ **Keď sa vkladací nástroj zablokuje, okamžite vypnite elektrické náradie. Pripravte sa na vysoké reakčné momenty, ktoré môžu spôsobiť spätný náraz.** Vkladací nástroj sa zablokuje pri preťažení elektrického náradia alebo spriechení opracovávaného obrobku.

Opis výrobku a výkonu



Prečítajte si všetky bezpečnostné upozornenia a pokyny. Nedodržovanie bezpečnostných upozornení a pokynov môže zapríčiniť úraz elektrickým prúdom, požiar a/alebo ťažké poranenia.

Prosím, všimnite si obrázky v prednej časti návodu na používanie.

Používanie v súlade s určením

Elektrické náradie je určené na zaskrutkovanie a povoľovanie skrutiek, ako aj na vŕtanie do dreva, kovu, keramiky a plastu. Náradie GSB je ďalej určené na vŕtanie s príklepom do tehly, muriva a kameňa.

Vyobrazené komponenty

Číslovanie jednotlivých komponentov sa vzťahuje na vyobrazenie elektrického náradia na grafickej strane.

- (1) Upínanie nástroja
- (2) Rýchloupínacie skľučovadlo

- (3) Nastavovacie koliesko predvolby krútiaceho momentu
- (4) Prepínač pracovných režimov (GSB 18V-21)
- (5) Prepínač rýchlostných stupňov
- (6) Krycí uzáver
- (7) Akumulátor
- (8) Tlačidlo na odistenie akumulátora
- (9) Pracovné osvetlenie
- (10) Prepínač smeru otáčania
- (11) Vypínač
- (12) Rukoväť (izolovaná úchopová plocha)
- (13) Univerzálny držiak hrotov^{A)}
- (14) Uhlíkové kefy
- (15) Tlačidlo indikácie stavu nabitia
- (16) Indikácia stavu nabitia akumulátora

A) **Vyobrazené alebo opísané príslušenstvo nepatrí do štandardného rozsahu dodávky. Kompletné príslušenstvo nájdete v našom sortimente príslušenstva.**

Technické údaje

Akumulátorový vŕtací skrutkovač		GSR 18V-21	GSB 18V-21
Vecné číslo		3 601 JH1 0..	3 601 JH1 1..
Menovité napätie	V=	18	18
Voľnobežné otáčky ^{A)}			
– 1. stupeň	min ⁻¹	0 – 480	0 – 480
– 2. stupeň	min ⁻¹	0 – 1800	0 – 1800
Frekvencia príklepu ^{A)}	min ⁻¹	–	0 – 27000
Max. krútiaci moment tvrdý/mäkký skrutkový spoj podľa ISO 5393 ^{A)}	Nm	55/21	55/21
Max. Ø vrtáka			
– Drevo	mm	35	35
– Oceľ	mm	10	10
– Murivo	mm	–	10
Upínanie nástroja	mm	1,5 – 13	1,5 – 13
Max. Ø skrutiek	mm	10	10
Hmotnosť podľa EPTA-Procedure 01:2014 ^{A)}	kg	1,7 – 2,7	1,7 – 2,7
Odporúčaná teplota prostredia pri nabíjaní	°C	0 až +35	0 až +35
Povolená teplota okolia pri prevádzke ^{B)} a pri skladovaní	°C	–20 až +50	–20 až +50
Odporúčané akumulátory		GBA 18V... ProCORE18V...	GBA 18V... ProCORE18V...
Odporúčané nabíjačky		GAL 18... GAX 18... GAL 36...	GAL 18... GAX 18... GAL 36...

A) v závislosti od použitého akumulátora

B) obmedzený výkon pri teplotách <0 °C

Informácie o hlučnosti/vibráciách

GSR 18V-21

Hodnoty emisií hľuku zistené podľa EN 62841-2-1.

Hladina akustického tlaku elektrického náradia pri použití váhového filtra A je typicky **73 dB(A)**. Neistota K = 5 dB. Úroveň hluku pri práci môže prekročiť uvedené hodnoty. **Noste prostriedky na ochranu sluchu!**

GSB 18V-21

Úroveň hluku elektrického náradia pri použití váhového filtra A je typicky: úroveň akustického tlaku **88 dB(A)**; úroveň akustického výkonu **99 dB(A)**. Neistota K = 5 dB.

Noste prostriedky na ochranu sluchu!

		GSR 18V-21	GSB 18V-21
Celkové hodnoty vibrácií a_h (súčet vektorov v troch smeroch) a neistota K zistená podľa EN 62841-2-1.			
Vŕtanie do kovu:			
a_h	m/s^2	< 2,5	< 2,5
K	m/s^2	1,5	1,5
Vŕtanie s príklepom do betónu:			
a_h	m/s^2	-	11,0
K	m/s^2	-	1,5

Úroveň vibrácií a hodnota emisií hluku uvedené v týchto pokynoch boli namerané podľa normovaného meracieho postupu a dajú sa použiť na vzájomné porovnanie elektrického náradia. Hodia sa aj na predbežný odhad emisie vibrácií a hluku.

Uvedená úroveň vibrácií a hodnota emisií hluku reprezentuje hlavné spôsoby použitia elektrického náradia. Ak sa však elektrické náradie využíva na iné spôsoby použitia, s odlišnými vkladacími nástrojmi alebo pri nedostatočnej údržbe, môže sa úroveň vibrácií a hodnota emisií hluku odlišovať. To môže emisiu vibrácií a hluku počas celého pracovného času výrazne zvýšiť.

Na presný odhad emisií vibrácií a hluku by sa mal zohľadniť aj čas, v priebehu ktorého je náradie vypnuté alebo sice spustené, ale v skutočnosti sa nepoužíva. To môže emisiu vibrácií a hluku počas celého pracovného času výrazne znížiť.

Na ochranu obsluhujúcej osoby pred pôsobením vibrácií určite doplnkové bezpečnostné opatrenia, ako napríklad: údržba elektrického náradia a vkladacích nástrojov, udržiavanie správnej teploty rúk, organizácia pracovných procesov.

Montáž

- **Pred všetkými prácami na elektrickom náradí (napríklad údržba, výmena nástroja a podobne), ako aj pri jeho preprave a uskladnení vyberte akumulátor z elektrického náradia.** V prípade neúmyselného aktivovania vypínača hrozí nebezpečenstvo poranenia.

Nabíjanie akumulátorov

Upozornenie: Akumulátor sa dodáva v čiastočne nabitom stave. Aby ste zaručili plný výkon akumulátora, pred prvým použitím ho úplne nabite v nabíjačke.

Lítiovo-iónové akumulátory možno kedykoľvek dobíjať bez toho, aby to negatívne ovplyvnilo ich životnosť. Prerušenie nabíjania takýto akumulátor nepoškodzuje.

Lítiovo-iónový akumulátor je vďaka „Electronic Cell Protection (ECP)“ chránený proti hlbokému vybitiu. Keď je akumulátor vybitý, elektrické náradie sa pomocou ochranného obvodu vypne: Pracovný nástroj sa už nepohybuje.

- **Po automatickom vypnutí elektrického náradia už viac nestláčajte vypínač.** Akumulátor by sa mohol poškodiť.
- **Používajte len nabíjačky uvedené v technických údajoch.** Len tieto nabíjačky sú prispôsobené lítiovo-iónovému akumulátoru používanému vo vašom elektrickom náradí.

Vyberanie akumulátora

Akumulátor (7) je vybavený dvoma blokovacími stupňami, ktoré majú zabrániť tomu, aby náhodnom neúmyselnom stlačením odštiepacieho tlačidla (8) akumulátor vypadol. Kým sa akumulátor nachádza v ručnom elektrickom náradí, je pridržiavaný v správnej polohe pomocou pružiny.

Na vybratie akumulátora (7) stlačte odštiepacie tlačidlo (8) a akumulátor vytiahnite z elektrického náradia. **Nepoužívajte pritom neprímeranú silu.**

Ukazovateľ stavu nabitia akumulátora

Zelené LED indikácie stavu nabitia akumulátora (16) zobrazujú stav nabitia akumulátora (7). Z bezpečnostných dôvodov je zisťovanie stavu nabitia možné len vtedy, keď je elektrické náradie zastavené.

Stlačte tlačidlo indikácie stavu nabitia (15), aby sa zobrazil stav nabitia. Je to možné aj vtedy, keď je akumulátor vybraný.

Ak po stlačení tlačidla indikácie stavu nabitia (15) nesvieti žiadna LED, akumulátor je chybný a musí sa vymeniť.

Typ akumulátora GBA 18V... (pozri obrázok D)

LED	Kapacita
Neprerušované svetlo 3 zelené	60–100 %
Neprerušované svetlo 2 zelené	30–60 %
Neprerušované svetlo 1 zelená	5–30 %
Blikanie 3 zelené	0–5 %

Typ akumulátora ProCORE18V... (pozri obrázok E)

LED kontrolky	Kapacita
Neprerušované svetlo 5× zelených	80–100 %
Neprerušované svetlo 4× zelené	60–80 %

LED kontrolky	Kapacita
Neprerušované svetlo 3× zelené	40–60 %
Neprerušované svetlo 2× zelené	20–40 %
Neprerušované svetlo 1× zelená	5–20 %
Blikanie 1× zelená	0–5 %

Výmena nástroja (pozri obrázok A)

- **Pred všetkými prácami na elektrickom náradí (napríklad údržba, výmena nástroja a podobne), ako aj pri jeho preprave a uskladnení vyberte akumulátor z elektrického náradia.** V prípade neúmyselného aktivovania vypínača hrozí nebezpečenstvo poranenia.

Otvorte rýchlopúinacie skľučovadlo (2) otočením v smere otáčania (1) tak, aby sa nástroj dal vložiť. Vložte pracovný nástroj.

Objímkou rýchlopúinacieho skľučovadla (2) silno zatočte rukou v smere otáčania (2). Skľučovadlo sa tým automaticky zaistí.

Odsávanie prachu a triesok

Prach z niektorých materiálov, napr. z náterov obsahujúcich olovo, z niektorých druhov dreva, minerálov a kovu môže byť zdraviu škodlivý. Kontakt s takýmto prachom alebo jeho vdychovanie môže vyvolať alergické reakcie a/alebo spôsobiť ochorenie dýchacích ciest pracovníka, prípadne osôb, ktoré sa nachádzajú v blízkosti pracoviska.

Určité druhy prachu, napr. prach z dubového alebo z bukového dreva, sa považujú za rakovinotvorné, a to predovšetkým spolu s ďalšími materiálmi, ktoré sa používajú pri spracovávaní dreva (chromitan, chemické prostriedky na ochranu dreva). Materiál, ktorý obsahuje azbest, smú opracovávať len špeciálne vyškolení pracovníci.

- Postarajte sa o dobré vetranie svojho pracoviska.
- Odporúčame používať masku na ochranu dýchacích ciest s filtrom triedy P2.

Dodržiavajte aj predpisy vašej krajiny týkajúce sa obrábaných materiálov.

- **Zabráňte usadzovaniu a hromadeniu prachu na pracovisku.** Prach sa môže ľahko zapáliť.

Prevádzka

Uvedenie do prevádzky

Vloženie akumulátora

Upozornenie: Používanie akumulátorov, ktoré nie sú vhodné pre vaše elektrické náradie, môže viesť k chybnému fungovaniu alebo k poškodeniu elektrického náradia.

Prepínač smeru otáčania (10) nastavte do stredovej polohy, aby ste zabránili neúmyselnému zapnutiu. Nabitý akumulátor (7) vložte do rukoväti tak, aby citeľne zapadol a aby lícoval s povrchom rukoväti.

Nastavenie smeru otáčania (pozri obrázok B)

Prepínačom smeru otáčania (10) môžete meniť smer otáčania elektrického náradia. Nie je to však možné vtedy, keď je stlačený vypínač (11).

Pravobežný chod: Na vŕtanie a zaskrutkovanie skrutiek zatlačte prepínač smeru otáčania (10) doľava až na doraz.

Ľavobežný chod: Na povoľovanie, príp. vyskrutkovanie skrutiek a matíc zatlačte prepínač smeru otáčania (10) doľava až na doraz.

Nastavenie pracovného režimu



Vŕtanie

GSR 18V-21:

Nastavte nastavovacie koliesko predvolby krútiaceho momentu (3) na požadovaný krútiaci moment.

GSB 18V-21:

Nastavte prepínač pracovných režimov (4) na symbol „Vŕtanie“.



Skrutkovanie

GSR 18V-21:

Nastavte nastavovacie koliesko predvolby krútiaceho momentu (3) na symbol „Skrutkovanie“.

GSB 18V-21:

Nastavte prepínač pracovných režimov (4) na symbol „Skrutkovanie“.



Vŕtanie s príklepom (GSB 18V-21)

Nastavte prepínač voľby pracovných režimov (4) na symbol „Vŕtanie s príklepom“.

Zapnutie/vypnutie

Na **zapnutie** elektrického náradia stlačte vypínač (11) a držte ho stlačený.

LED (9) svieti pri mierne alebo úplne zatlačenom vypínači (11) a umožňuje osvetlenie pracovnej oblasti pri nepriaznivých svetelných pomeroch.

Na **vypnutie** elektrického náradia vypínač (11) uvoľnite.

Nastavenie otáčok

Otáčky zapnutého elektrického náradia môžete plynulo regulovať tým, do akej miery stláčate vypínač (11).

Mierny tlak na vypínač (11) vyvolá nízke otáčky. Pri zvýšení tlaku sa otáčky zvyšujú.

Predvoľba krútiaceho momentu

Nastavovacím kolieskom predvolby krútiaceho momentu (3) môžete predvoliť potrebný krútiaci moment v 20 stupňoch. Len čo sa dosiahne nastavený krútiaci moment, pracovný nástroj sa zastaví.

Mechanické prepínanie rýchlostných stupňov

- **Prepínač rýchlostných stupňov (5) môžete ovládať pri zastavenom alebo bežiacom elektrickom náradí. Nemalo by sa to vykonať pri plnom zaťažení alebo maximálnych otáčkach.**

1. stupeň:

Nízky počet otáčok; vhodný na práce s veľkým vrtacím priemerom alebo na skrutkovanie.

2. stupeň:

Vysoký rozsah otáčok; vhodný na práce s malým vrtacím priemerom.

Teplná ochrana proti preťaženiu

Pri používaní v súlade s určením nemôže dôjsť k preťaženiu náradia. Pri príliš veľkom zaťažení alebo prekročení prípustného rozsahu teploty akumulátora sa elektrické náradie vypne a LED na náradí bliká. Než budete pokračovať v práci, nechajte elektrické náradie vychladnúť.

Ochrana proti úplnému vybitiu akumulátora

Lítiový-iónový akumulátor je vďaka „Electronic Cell Protection (ECP)“ chránený proti hlbokému vybitiu. Keď je akumulátor vybitý, elektrické náradie sa pomocou ochranného obvodu vypne. Pracovný nástroj sa už nepohybuje.

Upozornenia týkajúce sa práce

- ▶ **Posúvajte prepínač rýchlostných stupňov, resp. otáčajte prepínač pracovných režimov vždy až na doraz.** Inak by sa mohlo ručné elektrické náradie poškodiť.
- ▶ **Na skrutku prikladajte elektrické náradie iba vo vypnutom stave.** Otáčajúce sa pracovné nástroje by sa mohli zošmyknúť.

Na odstránenie skrutkovacieho hrotu alebo univerzálneho držáka hrotov sa smie použiť pomocný nástroj.

- ▶ **Práca v mimoriadne prašnom prostredí môže mať za následok, že elektrické náradie prestane pracovať. Ak elektrické náradie náhle prestane pracovať, demonštrujte a skontrolujte uhlíky (pozri odsek „Výmena uhlíkov“).**

Údržba a servis**Údržba a čistenie**

- ▶ **Pred všetkými prácami na elektrickom náradí (napríklad údržba, výmena nástroja a podobne), ako aj pri jeho preprave a uskladnení vyberte akumulátor z elektrického náradia.** V prípade neúmyselného aktivovania vypínača hrozí nebezpečenstvo poranenia.
- ▶ **Elektrické náradie a jeho vetracie štrbiny udržiavajte vždy v čistote, aby ste mohli pracovať dobre a bezpečne.**

Výmena uhlíkových kief (pozri obrázok C)

Kontrolujte dĺžku uhlíkových kief približne každé 2 – 3 mesiace a v prípade potreby obidve uhlíkové kiefy vymeňte za nové.

Nikdy nevymieňajte len jednu uhlíkovú kefu!

Upozornenie: Používajte iba uhlíkové kiefy odporúčané výrobcom Bosch, ktoré sú určené pre váš výrobok.

- Uvoľnite kryty **(6)** pomocou vhodného skrutkovača.
- Uhlíkové kiefy **(14)**, ktoré sú pod tlakom pružín, vymeňte a kryty opäť naskrutkujte na pôvodné miesto.

Keď akumulátor prestane správne fungovať, obráťte sa na autorizované servisné stredisko elektrického náradia Bosch.

Zákaznícka služba a poradenstvo ohľadom použitia

Servisné stredisko Vám odpovie na otázky týkajúce sa opravy a údržby Vášho produktu ako aj náhradných dielov. Rozkladové výkresy a informácie o náhradných dieloch nájdete tiež na: **www.bosch-pt.com**

V prípade otázok týkajúcich sa našich výrobcov a príslušenstva Vám ochotne pomôže poradenský tím Bosch.

V prípade akýchkoľvek otázok a objednávok náhradných dielov uvádzajte bezpodmienečne 10-miestne vecné číslo uvedené na typovom štítku výrobku.

Slovakia

Na www.bosch-pt.sk si môžete objednať opravu vášho stroja alebo náhradné diely online.

Tel.: +421 2 48 703 800

Fax: +421 2 48 703 801

E-Mail: servis.naradia@sk.bosch.com

www.bosch-pt.sk

Transport

Priložené lítiový-iónové akumulátory podliehajú požiadavkám na transport nebezpečného nákladu. Tieto akumulátory smie používateľ náradia prepravovať po cestách bez ďalších opatrení.

Pri zasielaní tretími osobami (napr.: leteckou dopravou alebo prostredníctvom špedície) treba rešpektovať osobitné požiadavky na obaly a označenie. V takomto prípade treba pri príprave zásielky bezpodmienečne konzultovať s odborníkom na prepravu nebezpečného tovaru.

Akumulátory zasielajte iba vtedy, ak nemajú poškodený obal. Otvorené kontakty prelepte a akumulátor zabalte tak, aby sa v obale nemohol posúvať. Rešpektujte aj prípadné dopĺňajúce národné predpisy.

Likvidácia

Ručné elektrické náradie, príslušenstvo a obal treba dať na recykliáciu zodpovedajúcu ochrane životného prostredia.



Neodhadzujte ručné elektrické náradie ani akumulátory/batérie do komunálneho odpadu!

Len pre krajiny EÚ:

Podľa Európskej smernice 2012/19/EÚ sa musí nepoužitelné elektrické náradie a podľa európskej smernice 2006/66/ES sa musia poškodené alebo opotrebované akumulátory/batérie zbierať separovane a treba ich dávať na recykliáciu v súlade s ochranou životného prostredia.

Akumulátory/batérie:**Li-Ion:**

Dodržujte pokyny uvedené v časti Transport (pozri „Transport“, Stránka 111).

Magyar

Biztonsági tájékoztató

Általános biztonsági előírások az elektromos kéziszerszámok számára

▲ FIGYELMEZ-TETÉS Olvassa el valamennyi biztonsági tájékoztatót, előírást, illusztrációt és adatot, amelyet az elektromos kéziszerszámmal együtt megkapott. Az alábbiakban felsorolt előírások betartásának elmulasztása áramütéshez, tűzhöz és/vagy súlyos testi sérülésekhez vezethet.

Kérjük a későbbi használatra gondosan őrizze meg ezeket az előírásokat.

Az alább alkalmazott "elektromos kéziszerszám" fogalom a hálózati elektromos kéziszerszámokat (hálózati csatlakozó kábellel) és az akkumulátoros elektromos kéziszerszámokat (hálózati csatlakozó kábel nélkül) foglalja magában.

Munkahelyi biztonság

- ▶ **Tartsa tisztán és jól megvilágítva a munkaterületet.** A zsúfolt vagy sötét területeken gyakrabban következnek be balesetek.
- ▶ **Ne dolgozzon a berendezéssel olyan robbanásveszélyes környezetben, ahol éghető folyadékok, gázok vagy por vannak.** Az elektromos kéziszerszámok szikrákat keltenek, amelyek a port vagy a gőzöket meggyújthatják.
- ▶ **Tartsa távol a gyerekeket és a nézelődőket, ha az elektromos kéziszerszámot használja.** Ha elvonják a figyelmét, elvesztheti az uralmát a berendezés felett.

Elektromos biztonsági előírások

- ▶ **A készülék csatlakozó dugójának bele kell illeszkednie a dugaszolóaljzatba. A csatlakozó dugót semmilyen módon sem szabad megváltoztatni. Védőföldeléssel ellátott készülékek esetében ne használjon csatlakozó adaptert.** A változtatás nélküli csatlakozó dugók és a megfelelő dugaszoló aljzatok csökkentik az áramütés kockázatát.
- ▶ **Kerülje el a földelt felületekkel való érintkezést, mint például csövek, fűtőtestek, kályhák és hűtőgépek.** Az áramütés veszélye megnövekszik, ha a teste földelve van.
- ▶ **Tartsa távol az elektromos kéziszerszámot az esőtől és a nedvességtől.** Ha víz jut be egy elektromos kéziszerszámba, az megnöveli az áramütés veszélyét.
- ▶ **Ne használja a kábelt a rendeltetésétől eltérő célokra. Sohase vigye vagy húzza az elektromos kéziszerszámot a kábelnél fogva, valamint sose húzza ki a csatlakozót a kábelnél fogva a dugaszoló aljzatból. Tartsa távol a kábelt hőforrásoktól, olajtól, éles sarkoktól és élektől, valamint mozgó gépkatrészekről.** A megrongálódott vagy csomókkal teli kábel megnöveli az áramütés veszélyét.

- ▶ **Ha egy elektromos kéziszerszámmal a szabadban dolgozik, csak kültéri hosszabbítót használjon.** A kültéri hosszabbító használata csökkenti az áramütés veszélyét.
- ▶ **Ha nem lehet elkerülni az elektromos kéziszerszám nedves környezetben való használatát, alkalmazzon egy hibaáram-védőkapcsolót.** A hibaáram-védőkapcsoló alkalmazása csökkenti az áramütés kockázatát.

Személyi biztonság

- ▶ **Munka közben mindig figyeljen, ügyeljen arra, amit csinál és megfontoltan dolgozzon az elektromos kéziszerszámmal. Ne használja a berendezést ha fáradt vagy kábítószert, alkohol vagy gyógyszer hatása alatt áll.** Egy pillanatnyi figyelmen kívül hagyása használata közben komoly sérülésekhez vezethet.
- ▶ **Viseljen védőfelszerelést. Viseljen mindig védőszemüveget.** A védőfelszerelések, mint a porvédő álarc, csúszásbiztos védőcipő, védősapka és fülvédő megfelelő használata csökkenti a személyi sérülések kockázatát.
- ▶ **Kerülje el a készülék akaratlan üzembe helyezését. Győződjön meg arról, hogy az elektromos kéziszerszám ki van kapcsolva, mielőtt beköti az áramforrást és/vagy az akkumulátort, valamint mielőtt felemelné és vinni kezdené az elektromos kéziszerszámot.** Ha az elektromos kéziszerszám felemelése közben az ujját a kapcsolón tartja, vagy ha a készüléket bekapcsolt állapotban csatlakoztatja az áramforráshoz, az baleset vezethet.
- ▶ **Az elektromos kéziszerszám bekapcsolása előtt okvetlenül távolítsa el a beállítószerszámokat vagy csavarculcsokat.** Az elektromos kéziszerszám forgó részeiben felejtett beállítószerszám vagy csavarculcs sérüléseket okozhat.
- ▶ **Ne becsülje túl önmagát. Ügyeljen arra, hogy mindig biztosan álljon és az egyensúlyát megtartsa.** Így az elektromos kéziszerszám felett váratlan helyzetekben is jobban tud uralkodni.
- ▶ **Viseljen megfelelő ruházatot. Ne viseljen bő ruhát vagy ékszereket. Tartsa távol a haját és a ruháját a mozgó részekről.** A bő ruhát, az ékszereket és a hosszú haját a szerszám mozgó részei magukkal rántathatják.
- ▶ **Ha az elektromos kéziszerszámmal fel lehet szerelni a por elszívásához és összegyűjtéséhez szükséges berendezéseket, ellenőrizze, hogy azok megfelelő módon hozzá vannak kapcsolva a készülékhez és rendeltetésüknek megfelelően működnek.** A porgyűjtő berendezések használata csökkenti a munka során keletkező por veszélyes hatásait.
- ▶ **Ne hagyja, hogy az elektromos kéziszerszám gyakori használata során szerzett tapasztalatok túlságosan magabiztossá tegyék, és figyelmen kívül hagyja az idevonatkozó biztonsági alapelveket.** Egy gondatlan művelet egy másodperc törtrésze alatt súlyos sérüléseket okozhat.

Az elektromos kéziszerszámok gondos kezelése és használata

- ▶ **Ne terhelje túl a berendezést. A munkájához csak az arra szolgáló elektromos kéziszerszámot használja.**

A megfelelő elektromos kéziszerszámmal a megadott teljesítménytartományon belül jobban és biztonságosabban lehet dolgozni.

- ▶ **Ne használjon olyan elektromos kéziszerszámot, amelynek a kapcsolója elromlott.** Minden olyan elektromos kéziszerszám, amelyet nem lehet sem be-, sem kikapcsolni, veszélyes és meg kell javíttatni.
- ▶ **Húzza ki a csatlakozót az áramforrásból és/vagy távolítsa el az akkumulátort (ha az leválasztható az elektromos kéziszerszámtól), mielőtt az elektromos kéziszerszámon beállítási munkákat végez, tartozékokat cserél vagy a szerszámot tárolásra elteszi.** Ez az elővigyázatossági intézkedés meggátolja a szerszám akaratlan üzembe helyezését.
- ▶ **A használaton kívüli elektromos kéziszerszámokat olyan helyen tárolja, ahol azokhoz gyermekek nem férhetnek hozzá. Ne hagyja, hogy olyan személyek használják az elektromos kéziszerszámot, akik nem ismerik a szerszámot, vagy nem olvasták el ezt az útmutatót.** Az elektromos kéziszerszámok veszélyesek, ha azokat gyakorlatlan személyek használják.
- ▶ **Tartsa megfelelően karban az elektromos kéziszerszámokat és a tartozékokat. Ellenőrizze, hogy a mozgó alkatrészek kifogástalanul működnek-e, nincsenek-e beszorulva, illetve nincsenek-e eltörve vagy megrongálódva olyan alkatrészek, amelyek hatással lehetnek az elektromos kéziszerszám működésére. A berendezés megrongálódott részeit a készülék használata előtt javíttassa meg.** Sok olyan baleset történik, amelyet az elektromos kéziszerszám nem megfelelő karbantartására lehet visszavezetni.
- ▶ **Tartsa tisztán és éles állapotban a vágószerszámokat.** Az éles vágóélekkel rendelkező, gondosan ápolat vágószerszámok ritkábban ékelődnek be és azokat könnyebben lehet vezetni és irányítani.
- ▶ **Az elektromos kéziszerszámokat, tartozékokat, szerzőmbiteket stb. csak ezen kezelési utasításoknak megfelelően használja. Vegye figyelembe a munkakörülményeket valamint a kivitelezendő munka sajátosságait.** Az elektromos kéziszerszám eredeti rendeltetésétől eltérő célokra való alkalmazása veszélyes helyzeteket eredményezhet.
- ▶ **Tartsa szárazon, tisztán valamint olaj- és zsírmentes állapotban a fogantyúkat és markoló felületeket.** A csúszós fogantyúk és markoló felületek váratlan helyzetekben lehetetlenné teszik az elektromos kéziszerszám biztonságos kezelését és irányítását.

Az akkumulátoros elektromos kéziszerszámok gondos kezelése és használata

- ▶ **Az akkumulátort csak a gyártó által ajánlott töltőkészülékekkel töltsse fel.** Ha egy bizonyos akkumulátortípus feltöltésére szolgáló töltőkészülékben egy másik akkumulátort próbál feltölteni, tűz keletkezhet.
- ▶ **Az elektromos kéziszerszámhoz csak az ahhoz tartozó akkumulátort használja.** Más akkumulátorok használata személyi sérüléseket és tüzet okozhat.

- ▶ **A használaton kívüli akkumulátort tartsa távol bármely fémtárgytól, mint például irodai kapcsoktól, pénzérméktől, kulcsoktól, szögektől, csavaroktól és más kisméretű fémtárgyaktól, amelyek áthidalhatják az érintkezőket.** Az akkumulátor érintkezői közötti rövidzárlat égési sérüléseket vagy tüzet okozhat.
- ▶ **Nem megfelelő körülmények esetén az akkumulátorból folyadék léphet ki. Kerülje az érintkezést a folyadékkal. Ha véletlenül mégis érintkezésbe került a folyadékkal, azonnal öblítse le vízzel az érintett felületet. Ha a folyadék a szemébe jutott, keressen fel ezen kívül egy orvost.** Az akkumulátorból kilépő folyadék irritációkat vagy égéses bőrsérüléseket okozhat.
- ▶ **Sohase használjon egy akkumulátort vagy szerszámot, ha az megrongálódott, vagy ha változtatásokat hajtottak végre rajta.** A megrongálódott vagy megváltoztatott akkumulátorok kiszámíthatatlanul viselkedhetnek, amely tűzhez, robbanáshoz vagy sérülésveszélyhez vezet.
- ▶ **Ne tegye ki se az akkumulátort se a szerszámot tűz, vagy extrém hőmérsékleti hatásoknak.** Ha az akkumulátort tűznek, vagy 130 °C-ot meghaladó hőmérsékletnek teszi ki, az robbanást okozhat.
- ▶ **Tartson be valamennyi töltési előírást és ne töltsse fel az akkumulátort, ha annak hőmérséklete az utasításokban megadott hőmérséklet-tartományon kívül van.** Az akkumulátor nem megfelelő módon, vagy a megadott hőmérséklet-tartományon kívüli feltöltése megrongálhatja az akkumulátort és megnövelheti a tűzveszélyt.

Szerviz

- ▶ **Az elektromos kéziszerszámot csak szakképzett személyzet kizárólag eredeti pótalkatrészek felhasználásával javíthatja.** Ez biztosítja, hogy az elektromos kéziszerszám biztonságos maradjon.
- ▶ **Sohase szervizeljen megrongálódott akkumulátort.** Az akkumulátort csak a gyártónak, vagy az erre feljogosított szolgáltatóknak szabad szervizelniük.

Biztonsági előírások fűrő- és csavarozógépek számára

Biztonsági figyelmeztetések minden művelethez

- ▶ **Útvefűráshoz viseljen mindig fülvédőt.** A zaj hatása halláskárosodáshoz vezethet.
- ▶ **Az elektromos kéziszerszámot csak a szigetelt markolatfelületeknél fogja, főleg ha olyan műveletet hajt végre, melynek során a vágó tartozék vagy más tartozékok rejtett vezetékhez érhetnek.** Ha a vágó tartozék vagy egy rögzítő elem egy feszültség alatt álló vezetékhez ér, az elektromos kéziszerszám fedetlen fémrészei szintén feszültség alá kerülhetnek és áramütéshez vezethetnek.

Biztonsági figyelmeztetések hosszú fűrőfejek használatához

- ▶ **Sohase működtesse a kéziszerszámot magasabb fordulatszámúval, mint a fűrőfej legnagyobb megenge-**

dett fordulatszáma. Magasabb fordulatszámok esetén a fűrőfej kihajolhat, amikor szabadon forog, anélkül, hogy érintené a munkadarabot, és így személyi sérülést okozhat.

- ▶ **Mindig egy alacsony fordulatszámmal kezdje a fűrészt, úgy, hogy az indításkor a fűrőfej hegye érintkezésben legyen a munkadarabbal.** Magasabb fordulatszámok esetén a fűrőfej kihajolhat, amikor szabadon forog, anélkül, hogy érintené a munkadarabot, és így személyi sérülést okozhat.
- ▶ **Csak a fűrőfejjel egy vonalban gyakoroljon nyomást a kéziszerszáma és ne alkalmazzon túl nagy nyomást.** A fűrőfejek elgörbülhetnek és töréshez vagy a kéziszerszám feletti uralom elvesztéséhez vezethetnek, ez pedig személyi sérülésekhez vezethet.

Kiegészítő biztonsági előírások

- ▶ **Tartsa szorosan fogva az elektromos kéziszerszámot.** A csavarok megszorításakor és kilazításakor rövid időre magas reakciós nyomatok léphetnek fel.
- ▶ **A megmunkálásra kerülő munkadarabot megfelelően rögzítse.** Egy befogó szerkezettel vagy satuval rögzített munkadarab biztonságosabban van rögzítve, mintha csak a kezével tartaná.
- ▶ **A rejtett vezetékek felkutatásához használjon arra alkalmas fémmereső készüléket, vagy kérje ki a helyi energiaellátó vállalat tanácsát.** Ha egy elektromos vezeték a berendezéssel megérint, az tűzhöz és áramütéshez vezethet. Egy gázvezeték megrongálása robbanást eredményezhet. Ha egy vízvezeték szakít meg, anyagi károk keletkeznek.
- ▶ **Várja meg, amíg az elektromos kéziszerszám teljesen leáll, mielőtt letenné.** A betétszerszám beékelődhet, és a kezelő elvesztheti az uralmát az elektromos kéziszerszám felett.
- ▶ **Az akkumulátorok megrongálódása vagy szakszerűtlen kezelése esetén abból gőzök léphetnek ki. Az akkumulátor kigyulladhat vagy felrobbanhat.** Azonnal juttasson friss levegőt a helyiségbe, és ha panasza van, keressen fel egy orvost. A gőzök ingerelhetik a légutakat.
- ▶ **Ne nyissa fel az akkumulátort.** Ekkor fennáll egy rövidzárlat veszélye.
- ▶ **Az akkumulátort hegyes tárgyak, például tűk vagy csavarhúzó, vagy külső erőbehatások megrongálhatják.** Belső rövidzárlat léphet fel és az akkumulátor kigyulladhat, füstöt bocsáthat ki, felrobbanhat, vagy túlhevülhet.
- ▶ **Az akkumulátort csak a gyártó termékeiben használja.** Az akkumulátort csak így lehet megvédeni a veszélyes túlterheléstől.



Óvja meg az elektromos kéziszerszámot a forróságtól, például a tartós napsugárzástól, a tüztől, a szennyezésektől, a víztől és a nedvességtől. Robbanásveszély és rövidzárlat veszélye áll fenn.

- ▶ **Ha a betétszerszám leblokkolt, azonnal kapcsolja ki az elektromos kéziszerszámot. Számítson magas reakciós nyomatokra, amelyek egy visszarúgást okozhatnak.** A betétszerszám leblokkol, ha az elektromos kéziszerszám túlterhelés alá kerül, vagy beékelődik a megmunkálásra kerülő munkadarabba.

A termék és a teljesítmény leírása



Olvassa el az összes biztonsági figyelmeztetést és előírást. A biztonsági előírások és utasítások betartásának elmulasztása áramütéshez, tűzhöz és/vagy súlyos sérülésekhez vezethet.

Kérjük, vegye figyelembe a Használati Utasítás első részében található ábrákat.

Rendeltetészerű használat

Az elektromos kéziszerszám csavarok becsavarozására és kihajtására, valamint fában, fémekben, kerámiákban és műanyagokban való fűrészes szolgálat. A GSB ezenfelül téglában, betonban és kőben való útfevűrészes szolgálat.

Az ábrázolásra kerülő komponensek

A készülék ábrázolásra kerülő komponenseinek sorszámozása az elektromos kéziszerszámnak az ábra-oldalon található képeire vonatkozik.

- (1) Szerszámbebefogó egység
- (2) Gyorsbefogó tokmány
- (3) Nyomaték előválasztó beállító gyűrű
- (4) Üzem mód átkapcsoló (GSB 18V-21)
- (5) Fokozat átkapcsoló
- (6) Fedősapka
- (7) Akkumulátor
- (8) Akkumulátor reteszelés feloldó gomb
- (9) Munkahely megvilágító lámpa
- (10) Forgásirány-átkapcsoló
- (11) Be-/kikapcsoló
- (12) Fogantyú szigetelt markolatfelület)
- (13) Univerzális bittartó^{A)}
- (14) Szénkefék
- (15) Akkumulátor töltöttségi szint kijelző gomb
- (16) Akkumulátor töltöttségi szint kijelző

A) A képeken látható vagy a szövegben leírt tartozékok részben nem tartoznak a standard szállítmányhoz. Tartozék-programunkban valamennyi tartozék megtalálható.

Műszaki adatok

Akkumulátoros fúró-/csavarozógép		GSR 18V-21	GSB 18V-21
Rendelési szám		3 601 JH1 0..	3 601 JH1 1..
Névleges feszültség	V=	18	18
Üresjárat fordulatszám ^{A)}			
- 1. fokozat	perc ⁻¹	0 – 480	0 – 480
- 2. fokozat	perc ⁻¹	0 – 1800	0 – 1800
Ütésszám ^{A)}	perc ⁻¹	-	0 – 27000
Max. forgatónyomaték kemény/lágy csavarozás az ISO 5393 szerint ^{A)}	Nm	55/21	55/21
Max. fúróátmérő			
- Fában	mm	35	35
- Acélban	mm	10	10
- Téglafalban	mm	-	10
Szerszám befogó egység	mm	1,5 – 13	1,5 – 13
Max. csavar-Ø	mm	10	10
Súly az EPTA-Procedure 01:2014 (01:2014 EPTA-eljárás) szerint ^{A)}	kg	1,7 – 2,7	1,7 – 2,7
Javasolt környezeti hőmérséklet a töltés során	°C	0 ... +35	0 ... +35
Megengedett környezeti hőmérséklet az üzemelés során ^{B)} és a tárolás során	°C	-20... +50	-20... +50
Javasolt akkumulátorok		GBA 18V... ProCORE18V...	GBA 18V... ProCORE18V...
Javasolt töltőkészülékek		GAL 18... GAX 18... GAL 36...	GAL 18... GAX 18... GAL 36...

A) az alkalmazásra kerülő akkumulátortól függ

B) <0 °C hőmérsékletek esetén korlátozott teljesítmény

Zaj és vibráció értékek

A zajkibocsátási értékek a **EN 62841-2-1** szabványnak megfelelően kerültek meghatározásra.

GSR 18V-21

Az elektromos kéziszerszám A-besorolású hangnyomásszintje tipikus esetben **73 dB(A)**. A szórás, K = 5 dB. A zajszint a

munka során meghaladhatja a megadott értékeket. **Viseljen fülvédőt!**

GSB 18V-21

Az elektromos kéziszerszám A-értékelésű zajszintjének tipikus értékei: hangnyomásszint **88 dB(A)**; hangteljesítményszint **99 dB(A)**. A szórás, K = 5 dB.

Viseljen fülvédőt!

		GSR 18V-21	GSB 18V-21
Az a_h rezgési összértékek (a három irány vektorösszege) és a K szórás a EN 62841-2-1 szabványnak megfelelően kerültek meghatározásra.			
Fúrás fémben:			
a_h	m/s ²	< 2,5	< 2,5
K	m/s ²	1,5	1,5
Ütvefúrás betonban:			
a_h	m/s ²	-	11,0
K	m/s ²	-	1,5

Az ezen utasításokban megadott rezgésszint és zajkibocsátási érték egy szabványban rögzített mérési módszerrel került meghatározásra és az elektromos kéziszerszámok egymással

való összehasonlítására alkalmazható. Ez az érték a rezgés és zajkibocsátás ideiglenes becslésére is alkalmas.

A megadott rezgésszint és zajkibocsátási érték az elektromos kéziszerszám fő alkalmazásaira vonatkozik. Ha az elektromos kéziszerszámot más alkalmazásokra, eltérő betétszerszámokkal vagy nem kielégítő karbantartás mellett használják, a rezgésszint és a zajkibocsátási érték a fenti értékektől eltérhet. Ez az egész munkaidőre vonatkozó rezgés- és zajkibocsátást lényegesen megnövelheti.

A rezgés- és zajkibocsátás pontos megbecsüléséhez figyelembe kell venni azokat az időszakokat is, amikor a készülék kikapcsolt állapotban van, vagy amikor be van ugyan kapcsolva, de nem kerül ténylegesen használatra. Ez az egész munkaidőre vonatkozó rezgés- és zajkibocsátást lényegesen csökkentheti.

Hozzon kiegészítő biztonsági intézkedéseket a kezelőnek a rezgések hatása elleni védelmére, például: Az elektromos kéziszerszám és a betétszerszámok karbantartása, a kezek melegen tartása, a munkamenetek megszervezése.

Összeszerelés

► **Az elektromos kéziszerszámon végzendő minden munka (például karbantartás, szerszámcseré, stb.) megkezdése előtt, valamint szállításhoz és tároláshoz vegye ki az akkumulátort az elektromos kéziszerszámból.** Ellenkező esetben a be-/kikapcsoló véletlen megérintésekor bekapcsolódó készülék sérüléseket okozhat.

Az akkumulátor feltöltése

Figyelem: Az akkumulátor részben feltöltve kerül kiszállításra. Az akkumulátor teljes teljesítményének biztosítására az első alkalmazás előtt tölts fel teljesen az akkumulátort a töltőkészülékben.

A Li-ion-akkumulátort bármikor fel lehet tölteni, anélkül, hogy ez megrövidítené az élettartamát. A töltési folyamat megszakítása nem árt az akkumulátornak.

A lithium-ionos-akkumulátort az „Electronic Cell Protection (ECP)” védi a túl erős kisülés ellen. Ha az akkumulátor kimerült, az elektromos kéziszerszámot egy védőkapcsoló kikapcsolja: Ekkor a betétszerszám nem mozog tovább.

► **Az elektromos kéziszerszám automatikus kikapcsolása után ne nyomja tovább a be-/kikapcsolót.** Ez megrombilhatja az akkumulátort.

► **Csak a Műszaki Adatoknál megadott töltőkészülékeket használja.** Csak ezek a töltőkészülékek felelnek meg pontosan az Ön elektromos kéziszerszámában alkalmazásra kerülő Li-ion-akkumulátornak.

Az akkumulátor kivétele

A (7) akkumulátor két reteszelővállal van ellátva, amelyek meggátolják, hogy az akkumulátor a (8) akkumulátor reteszelés feloldó gomb akaratlan megnyomásakor kiessen. Amíg az akkumulátor be van helyezve az elektromos kéziszerszámba, azt egy rugó a helyén tartja.

A (7) akkumulátor eltávolításához nyomja meg a (8) reteszelés feloldó gombot és húzza ki az akkumulátort az elektromos kéziszerszámból. **Ne erőltesse a kihúzást.**

Akkumulátor töltöttségi szint kijelző

A (16) akkumulátor töltési szint kijelző display zöld LED-jei a (7) akkumulátor töltési szintjét mutatják. A töltöttségi szintet biztonsági okokból csak használaton kívüli elektromos kéziszerszám esetén lehet lekérdezni.

A töltési szint kijelzéséhez nyomja meg a (15) töltési szint kijelző gombot. Erre kivett akkumulátor esetén is van lehetőség.

Ha a (15) töltési szint kijelző gomb megnyomása után egy LED sem gyullad ki, akkor az akkumulátor hibás és ki kell cserélni.

Akkumulátor típus: GBA 18V... (lásd a D ábrát)

LEDek	Kapacitás
Tartós fény, 3 x zöld	60–100 %
Tartós fény, 2 x zöld	30–60 %
Tartós fény, 1 x zöld	5–30 %
Villogó fény, 3 x zöld	0–5 %

Akkumulátor típus: ProCORE18V... (lásd a E ábrát)

LED-ek	Kapacitás
Tartós fény, 5 x zöld	80–100 %
Tartós fény, 4 x zöld	60–80 %
Tartós fény, 3 x zöld	40–60 %
Tartós fény, 2 x zöld	20–40 %
Tartós fény, 1 x zöld	5–20 %
Villogó fény, 1 x zöld	0–5 %

Szerszámcseré (lásd a A ábrát)

► **Az elektromos kéziszerszámon végzendő minden munka (például karbantartás, szerszámcseré, stb.) megkezdése előtt, valamint szállításhoz és tároláshoz vegye ki az akkumulátort az elektromos kéziszerszámból.** Ellenkező esetben a be-/kikapcsoló véletlen megérintésekor bekapcsolódó készülék sérüléseket okozhat.

Nyissa ki a (2) gyorsbefogó tokmányt az ❶ forgásirányba forgatva, amíg be lehet helyezni a szerszámot. Tegye be a szerszámot.

Forgassa el kézzel, erőteljesen a (2) gyorsbefogó fúrótokmány hüvelvét a ❷ irányba. A fúrótokmány ezzel automatikusan reteszelésre kerül.

Por- és forgácselszívás

Az ólomtartalmú festékrétegek, egyes fajtáktól, ásványok és fémek pora egészségkárosító hatású lehet. A poroknak a kezelő vagy a közelben tartózkodó személyek által történő megérintése vagy belégzése allergikus reakciókhoz és/vagy légutak megbetegedését vonhatja maga után.

Egyes fapороk, például tölgy- és bükkfapороk rákkeltő hatásúak, főleg ha a faanyag kezeléséhez más anyagok is vannak bennük (kromát, favedő vegyszerek). A készülékkel azbesztt tartalmazó anyagokat csak szakembereknek szabad megmunkálniuk.

– Gondoskodjon a munkahely jó szellőztetéséről.

– Ehhez a munkához célszerű egy P2 szűrőosztályú porvédő álcot használni.

A feldolgozásra kerülő anyagokkal kapcsolatban tartsa be az adott országban érvényes előírásokat.

► **Gondoskodjon arról, hogy a munkahelyén ne gyűljen össze por.** A porok könnyen meggyulladhatnak.

Üzemeltetés

Üzembe helyezés

Az akkumulátor beszerelése

Figyelem: Az elektromos kéziszerszámak nem megfelelő akkumulátorok használata működési hibákhoz vagy az elektromos kéziszerszám megrongálódásához vezethet.

Állítsa be a középső helyzetbe a **(10)** forgásirány-átkapcsolót, hogy meggátolja az akaratlan bekapcsolást. Tegye bele a feltöltött **(7)** a akkumulátort fogantyúba, amíg az érezhetően beugrik a reteszelési helyzetbe és egy síkban fekszik a fogantyúval.

A forgásirány beállítása (lásd a B ábrát)

A **(10)** forgásirány-átkapcsoló az elektromos kéziszerszám forgásirányának megváltoztatására szolgál. Ha a **(11)** be-/kikapcsoló be van nyomva, akkor a forgásirányt nem lehet átkapcsolni.

Jobbra forgás: Fúrásához és csavarok behajtásához tolja el balra ütközésig a **(10)** forgásirány átkapcsolót.

Balra forgás: A csavarok kioldásához, illetve kicsavarásához tolja el ütközésig balra a **(10)** forgásirány-átkapcsolót.

Az üzemmód beállítása



Fúrás

GSR 18V-21:

Állítsa be a **(3)** forgatónyomaték előválasztó beállító gyűrűvel a kívánt forgatónyomatékot.

GSB 18V-21:

Állítsa a **(4)** üzemmód beállító kapcsolót a "Fúrás" jelére.



Csavarozás

GSR 18V-21:

Állítsa be a **(3)** forgatónyomaték előválasztó beállító gyűrűt a "Csavarozás" jelére.

GSB 18V-21:

Állítsa a **(4)** üzemmód beállító kapcsolót a "Csavarozás" jelére.



Ütvefúrás (GSB 18V-21)

Állítsa be a **(4)** üzemmód beállító kapcsolót az "Ütvefúrás" jelére.

Be- és kikapcsolás

Az elektromos kéziszerszám **üzembe helyezéséhez** nyomja be és tartsa benyomva a **(11)** be-/kikapcsolót.

A **(9)** munkahely megvilágító LED-lámpa világít kissé vagy teljesen megnyomott **(11)** be-/kikapcsoló esetén világít és

gondoskodik arról, hogy a munkaterület hátrányos külső megvilágítás esetén is megfelelően meg legyen világítva.

Az elektromos kéziszerszám **kikapcsolásához** eresse be a **(11)** be-/kikapcsolót.

A fordulatszám beállítása

A bekapcsolt elektromos kéziszerszám fordulatszámát annak megfelelően szabályozhatja, mennyire nyomja be a **(11)** be-/kikapcsolót.

A **(11)** be-/kikapcsolóra gyakorolt enyhe nyomás alacsony löketszámot eredményez. Növekvő nyomás esetén a fordulatszám is növekszik.

A forgatónyomaték előválasztása

A **(3)** forgatónyomaték előválasztó beállító gyűrűvel a szükséges forgatónyomatékot 20 fokozatban előre be lehet állítani. A beállított forgatónyomaték elérésekor a betétszerszám leállításra kerül.

Mechanikus sebességfokozat beállítás

► **A (5) fokozatválasztó kapcsolót csak álló vagy lassan futó elektromos kéziszerszám mellett működtesse. Teljes terhelés vagy maximális fordulatszám mellett a fokozatváltó kapcsolót ne működtesse.**

1. fokozat:

Alacsony fordulatszám tartomány; nagy átmérőjű fúróval végzett munkákhoz vagy csavarozáshoz.

2. fokozat:

Magas fordulatszám tartomány, kis átmérőjű fúróval végzett munkákhoz.

Hőmérsékletfüggő túlterhelés elleni védelem

Rendeltetésszerű használat esetén az elektromos kéziszerszámot nem lehet túlterhelni. Túl nagy terhelés esetén, vagy ha az akkumulátor hőmérséklete kilép a megengedett hőmérséklet tartományból, az elektromos kéziszerszám kikapcsol és az elektromos kéziszerszám elhelyezett LED villog. Hagyja lehűlni az elektromos kéziszerszámot, mielőtt tovább dolgozna.

Mély kisülés elleni védelem

A lithium-ionos-akkumulátort az „Electronic Cell Protection (ECP)” védi a túl erős kisülés ellen. Ha az akkumulátor kimerült, az elektromos kéziszerszámot egy védőkapcsoló kikapcsolja: Ekkor a betétszerszám nem mozog tovább.

Munkavégzési tanácsok

► **A fokozatváltókapcsolót mindig ütközésig tolja el, illetve az üzemmódkapcsolót mindig ütközésig fordítsa el.** Ellenkező esetben az elektromos kéziszerszám megrongálódhat.

► **Az elektromos kéziszerszámot csak kikapcsolt állapotban tegye fel a csavarra.** A forgó betétszerszámok lecsúszhatnak.

A csavarozóbit vagy az univerzális bittartó eltávolításához egy segédeszközt is szabad használni.

► **Különösen magas portartalmú környezetben végzett munka az elektromos kéziszerszám meghibásodásához vezethet. Ha az elektromos kéziszerszám hirdelen**

nem működik tovább, szerelje ki és ellenőrizze a szénkeféket (lásd a „Szénkefék kicserélése“ szakaszt).

Karbantartás és szerviz

Karbantartás és tisztítás

- ▶ **Az elektromos kéziszerszámon végzendő minden munka (például karbantartás, szerszámcseré, stb.) megkezdése előtt, valamint szállításhoz és tároláshoz vegye ki az akkumulátort az elektromos kéziszerszámból.** Ellenkező esetben a be-/kikapcsoló véletlen megérintésekor bekapcsolódó készülék sérüléseket okozhat.
- ▶ **Tartsa mindig tisztán az elektromos kéziszerszámot és annak szellőzőnyílásait, hogy jól és biztonságosan dolgozhasson.**

A szénkefék kicserélése (lásd a C ábrát)

2–3 havonta ellenőrizze a szénkefék hosszát és szükség esetén cserélje ki mindkét szénkefét.

Sohasem szabad csak egy szénkefét kicserélni!

Figyelem: Csak a Boschnál kapható, az Ön berendezéséhez előírt irányozott szénkeféket használja.

- Lazítsa ki egy megfelelő csavarhúzóval a **(6)** sapkákat.
- Cserélje ki a rugók nyomása alatt álló **(14)** szénkeféket és ismét csavarja be a sapkákat.

Ha az akkumulátor már nem működőképes, kérjük forduljon a Bosch elektromos kéziszerszámok javítására feljogosított Vevőszolgálati ponthoz.

Vevőszolgálat és alkalmazási tanácsadás

A vevőszolgálat a terméke javításával és karbantartásával, valamint a pótalkatrészekkel kapcsolatos kérdésekre szívesen válaszol. A pótalkatrészekkel kapcsolatos robbantott ábrák és egyéb információk a következő címen találhatóak:

www.bosch-pt.com

A Bosch Alkalmazási Tanácsadó Team a termékeinkkel és azok tartozékaival kapcsolatos kérdésekben szívesen nyújt segítséget.

Ha kérdései vannak vagy pótalkatrészeket szeretne rendelni, okvetlenül adja meg a termék típus tábláján található 10-jegyű cikkszámot.

Magyarország

Robert Bosch Kft.
1103 Budapest
Gyömrői út. 120.

A www.bosch-pt.hu oldalon online megrendelheti készülékének javítását.

Tel.: +36 1 879 8502

Fax: +36 1 879 8505

info.bsc@hu.bosch.com

www.bosch-pt.hu

Szállítás

A benne található lithium-ionos-akkumulátorokra a veszélyes árukra vonatkozó előírások érvényesek. A felhasználók az ak-

kumulátorokat a közúti szállításban minden további nélkül szállíthatják.

Ha az akkumulátorok szállításával harmadik személyt (például: légi vagy egyéb szállító vállalatot) bízna meg, akkor figyelembe kell venni a csomagolásra és a megjelölésre vonatkozó különleges követelményeket. Ebben az esetben a küldemény előkészítésébe be kell vonni egy veszélyes áru szakembert.

Csak akkor küldje el az akkumulátort, ha a háza nincs megromlódva. Ragassza le a nyitott érintkezőket és csomagolja be úgy az akkumulátort, hogy az a csomagoláson belül ne mozoghasson. Vegye figyelembe az adott országon belüli, az előbbieknél esetleg szigorúbb helyi előírásokat.

Eltávolítás



Az elektromos kéziszerszámokat, az akkumulátorokat, a tartozékokat és a csomagolást a környezetvédelmi szempontoknak megfelelően kell újrafelhasználásra előkészíteni.



Ne dobja ki az elektromos kéziszerszámokat és az akkumulátorokat/elemeket a háztartási szemétkébe!

Csak az EU-tagországok számára:

A 2012/19/EU európai irányelvnek megfelelően a már nem használható elektromos kéziszerszámokat és a 2006/66/EK európai irányelvnek megfelelően a már nem használható akkumulátorokat/elemeket külön össze kell gyűjteni és a környezetvédelmi szempontoknak megfelelően kell újrafelhasználásra leadni.

Akkumulátorok/elemek:

Li-ion:

Kérjük vegye figyelembe a Szállítás fejezetben található tájékoztatót (lásd „Szállítás”, Oldal 118).

Русский

Только для стран Евразийского экономического союза (Таможенного союза)

В состав эксплуатационных документов, предусмотренных изготовителем для продукции, могут входить настоящее руководство по эксплуатации, а также приложения.

Информация о подтверждении соответствия содержится в приложении.

Информация о стране происхождения указана на корпусе изделия и в приложении.

Дата изготовления указана на последней странице обложки Руководства.

Контактная информация относительно импортера содержится на упаковке.

Срок службы изделия

Срок службы изделия составляет 7 лет. Не рекомендуется к эксплуатации по истечении 5 лет хранения с даты изготовления без предварительной проверки (дату изготовления см. на этикетке).

Указанный срок службы действителен при соблюдении потребителем требований настоящего руководства.

Перечень критических отказов

- не использовать при сильном искрении
- не использовать при появлении сильной вибрации
- не использовать с перебитым или оголённым электрическим кабелем
- не использовать при появлении дыма непосредственно из корпуса изделия

Возможные ошибочные действия персонала

- не использовать с поврежденной рукояткой или поврежденным защитным кожухом
- не использовать на открытом пространстве во время дождя
- не включать при попадании воды в корпус

Критерии предельных состояний

- перетёрт или повреждён электрический кабель
- поврежден корпус изделия

Тип и периодичность технического обслуживания

- Рекомендуется очистить инструмент от пыли после каждого использования.

Хранение

- необходимо хранить в сухом месте
- необходимо хранить вдали от источников повышенных температур и воздействия солнечных лучей
- при хранении необходимо избегать резкого перепада температур
- хранение без упаковки не допускается
- подробные требования к условиям хранения смотрите в ГОСТ 15150 (Условие 1)
- Хранить в упаковке предприятия – изготовителя в складских помещениях при температуре окружающей среды от +5 до +40 °С. Относительная влажность воздуха не должна превышать 80 %.

Транспортировка

- категорически не допускается падение и любые механические воздействия на упаковку при транспортировке
- при разгрузке/погрузке не допускается использование любого вида техники, работающей по принципу зажима упаковок
- подробные требования к условиям транспортировки смотрите в ГОСТ 15150 (Условие 5)
- Транспортировать при температуре окружающей среды от –50 °С до +50 °С. Относительная влажность воздуха не должна превышать 100 %.

Указания по технике безопасности

Общие указания по технике безопасности для электроинструментов

ПРЕДУПРЕЖДЕНИЕ Прочитайте все указания по технике безопасности, инструкции, иллюстрации и спецификации, предоставленные вместе с настоящим электроинструментом. Несоблюдение каких-либо из указанных ниже инструкций может стать причиной поражения электрическим током, пожара и/или тяжелых травм.

Сохраняйте эти инструкции и указания для будущего использования.

Использованное в настоящих инструкциях и указаниях понятие «электроинструмент» распространяется на электроинструмент с питанием от сети (с сетевым шнуром) и на аккумуляторный электроинструмент (без сетевого шнура).

Безопасность рабочего места

- ▶ **Содержите рабочее место в чистоте и хорошо освещенным.** Беспорядок или неосвещенные участки рабочего места могут привести к несчастным случаям.
- ▶ **Не работайте с электроинструментами во взрывоопасной атмосфере, напр., содержащей горючие жидкости, воспламеняющиеся газы или пыль.** Электроинструменты искрят, что может привести к воспламенению пыли или паров.
- ▶ **Во время работы с электроинструментом не допускайте близко к Вашему рабочему месту детей и посторонних лиц.** Отвлечшись, Вы можете потерять контроль над электроинструментом.
- ▶ Оборудование предназначено для работы в бытовых условиях, коммерческих зонах и общественных местах, производственных зонах с малым электропотреблением, без воздействия вредных и опасных производственных факторов. Оборудование предназначено для эксплуатации без постоянного присутствия обслуживающего персонала.

Электробезопасность

- ▶ **Штепсельная вилка электроинструмента должна подходить к штепсельной розетке. Ни в коем случае не вносите изменения в штепсельную вилку. Не применяйте переходные штекеры для электроинструментов с защитным заземлением.** Неизменные штепсельные вилки и подходящие штепсельные розетки снижают риск поражения электротоком.
- ▶ **Предотвращайте телесный контакт с заземленными поверхностями, как то: с трубами, элементами отопления, кухонными плитами и холодильниками.** При заземлении Вашего тела повышается риск поражения электротоком.
- ▶ **Защищайте электроинструмент от дождя и сырости.** Проникновение воды в электроинструмент повышает риск поражения электротоком.

- ▶ **Не разрешается использовать шнур не по назначению. Никогда не используйте шнур для транспортировки или подвески электроинструмента, или для извлечения вилки из штепсельной розетки. Защищайте шнур от воздействия высоких температур, масла, острых кромок или подвижных частей электроинструмента.** Поврежденный или спутанный шнур повышает риск поражения электротоком.
- ▶ **При работе с электроинструментом под открытым небом применяйте пригодные для этого кабели-удлинители.** Применение пригодного для работы под открытым небом кабеля-удлинителя снижает риск поражения электротоком.
- ▶ **Если невозможно избежать применения электроинструмента в сыром помещении, подключайте электроинструмент через устройство защитного отключения.** Применение устройства защитного отключения снижает риск электрического поражения.

Безопасность людей

- ▶ **Будьте внимательны, следите за тем, что делаете, и продуманно начинайте работу с электроинструментом. Не пользуйтесь электроинструментом в установленном состоянии или под воздействием наркотиков, алкоголя или лекарственных средств.** Один момент невнимательности при работе с электроинструментом может привести к серьезным травмам.
- ▶ **Применяйте средства индивидуальной защиты. Всегда носите защитные очки.** Использование средств индивидуальной защиты, как то: защитной маски, обуви на нескользящей подошве, защитного шлема или средств защиты органов слуха, в зависимости от вида работы с электроинструментом снижает риск получения травм.
- ▶ **Предотвращайте непреднамеренное включение электроинструмента. Перед тем как подключить электроинструмент к сети и/или к аккумулятору, поднять или переносить электроинструмент, убедитесь, что он выключен.** Удержание пальца на выключателе при транспортировке электроинструмента и подключение к сети питания включенного электроинструмента чревато несчастными случаями.
- ▶ **Убирайте установочный инструмент или гаечные ключи до включения электроинструмента.** Инструмент или ключ, находящийся во вращающейся части электроинструмента, может привести к травмам.
- ▶ **Не принимайте неестественное положение корпуса тела. Всегда занимайте устойчивое положение и сохраняйте равновесие.** Благодаря этому Вы можете лучше контролировать электроинструмент в неожиданных ситуациях.
- ▶ **Носите подходящую рабочую одежду. Не носите широкую одежду и украшения. Держите волосы и одежду вдали от подвижных деталей.** Широкая одежда, украшения или длинные волосы могут быть затянуты вращающимися частями.
- ▶ **При наличии возможности установки пылеотсасывающих и пылесборных устройств проверяйте их присоединение и правильное использование.** Применение пылеотсоса может снизить опасность, создаваемую пылью.
- ▶ **Хорошее знание электроинструментов, полученное в результате частого их использования, не должно приводить к самоуверенности и игнорированию техники безопасности обращения с электроинструментами.** Одно небрежное действие за долю секунды может привести к серьезным травмам.
- ▶ **ВНИМАНИЕ!** В случае возникновения перебоя в работе электроинструмента вследствие полного или частичного прекращения энергоснабжения или повреждения цепи управления энергоснабжением установите выключатель в положение Выкл., убедившись, что он не заблокирован (при его наличии). Отключите сетевую вилку от розетки или отсоедините съёмный аккумулятор. Этим предотвращается неконтролируемый повторный запуск.
- ▶ **Квалифицированный персонал в соответствии с настоящим руководством подразумевает лиц, которые знакомы с регулировкой, монтажом, вводом эксплуатацию обслуживанием электроинструмента.**
- ▶ **К работе с электроинструментом допускаются лица не моложе 18 лет, изучившие техническое описание, инструкцию по эксплуатации и правила безопасности.**
- ▶ **Изделие не предназначено для использования лицами (включая детей) с пониженными физическими, чувственными или умственными способностями или при отсутствии у них жизненного опыта или знаний, если они не находятся под контролем или не проинструктированы об использовании электроинструмента лицом, ответственным за их безопасность.**

Применение электроинструмента и обращение с ним

- ▶ **Не перегружайте электроинструмент. Используйте для работы соответствующий специальный электроинструмент.** С подходящим электроинструментом Вы работаете лучше и надежнее в указанном диапазоне мощности.
- ▶ **Не работайте с электроинструментом при неисправном выключателе.** Электроинструмент, который не поддается включению или выключению, опасен и должен быть отремонтирован.
- ▶ **Перед тем как настраивать электроинструмент, заменять принадлежности или убирать электроинструмент на хранение, отключите штепсельную вилку от розетки сети и/или выньте, если это возможно, аккумулятор.** Эта мера предосторожности предотвращает непреднамеренное включение электроинструмента.
- ▶ **Храните электроинструменты в недоступном для детей месте. Не разрешайте пользоваться электроинструментом лицам, которые не знакомы с ним или не читали настоящих инструкций.** Электроинструменты опасны в руках неопытных лиц.

- ▶ **Тщательно ухаживайте за электроинструментом и принадлежностями. Проверяйте безупречную функцию и ход движущихся частей электроинструмента, отсутствие поломок или повреждений, отрицательно влияющих на функцию электроинструмента. Поврежденные части должны быть отремонтированы до использования электроинструмента.** Плохое обслуживание электроинструментов является причиной большого числа несчастных случаев.
- ▶ **Держите режущий инструмент в заточенном и чистом состоянии.** Заботливо ухоженные режущие инструменты с острыми режущими кромками режут заклиниваются и их легче вести.
- ▶ **Применяйте электроинструмент, принадлежности, рабочие инструменты и т. п. в соответствии с настоящими инструкциями. Учитывайте при этом рабочие условия и выполняемую работу.** Использование электроинструментов для непредусмотренных работ может привести к опасным ситуациям.
- ▶ **Держите ручки и поверхности захвата сухими и чистыми, следите чтобы на них не было жидкой или консистентной смазки.** Скользкие ручки и поверхности захвата препятствуют безопасному обращению с инструментом и не дают надежно контролировать его в непредвиденных ситуациях.

Применение и обслуживание аккумуляторного инструмента

- ▶ **Заряжайте аккумуляторы только в зарядных устройствах, рекомендуемых изготовителем.** Зарядное устройство, предусмотренное для определенного вида аккумуляторов, может привести к пожарной опасности при использовании его с другими аккумуляторами.
- ▶ **Применяйте в электроинструментах только предусмотренные для этого аккумуляторы.** Использование других аккумуляторов может привести к травмам и пожарной опасности.
- ▶ **Защищайте неиспользуемый аккумулятор от канцелярских скрепок, монет, ключей, гвоздей, винтов и других маленьких металлических предметов, которые могут замкнут полюса.** Короткое замыкание полюсов аккумулятора может привести к ожогам или пожару.
- ▶ **При неправильном использовании из аккумулятора может потечь жидкость. Избегайте соприкосновения с ней. При случайном контакте промойте соответствующее место водой. Если эта жидкость попадет в глаза, то дополнительно обратитесь к врачу.** Вытекающая аккумуляторная жидкость может привести к раздражению кожи или к ожогам.
- ▶ **Не используйте поврежденные или измененные аккумуляторы или инструменты.** Поврежденные или измененные аккумуляторы могут повести себя непредсказуемо, что может привести к возгоранию, взрыву или риску получения травмы.

- ▶ **Не кладите аккумулятор или инструмент в огонь и не подвергайте их воздействию высоких температур.** Огонь или температура выше 130 °C могут привести к взрыву.
- ▶ **Выполняйте все инструкции по зарядке и не заряжайте аккумулятор или инструмент при температуре, выходящей за указанный в инструкции диапазон.** Неправильная зарядка или зарядка при температурах, выходящих за указанный диапазон, могут повредить батарею и повысить риск возгорания.

Сервис

- ▶ **Ремонт электроинструмента должен выполняться только квалифицированным персоналом и только с применением оригинальных запасных частей.** Этим обеспечивается безопасность электроинструмента.
- ▶ **Никогда не обслуживайте поврежденные аккумуляторы.** Обслуживать аккумуляторы разрешается только производителю или авторизованной сервисной организации.

Указания по технике безопасности для электродрелей и шурупвертов

Указания по технике безопасности для всех операций

- ▶ **При ударном сверлении применяйте средства защиты органов слуха.** Шум может привести к потере слуха.
- ▶ **При выполнении работ, при которых рабочий инструмент или шурупы могут задеть скрытую электропроводку, держите инструмент за изолированные поверхности.** Контакт рабочего инструмента или шурупов с находящейся под напряжением проводкой может зарядить металлические части электроинструмента и привести к поражению электрическим током.

Указания по технике безопасности для работе с длинными бит-насадками

- ▶ **Никогда не работайте со скоростью, превышающей максимальную номинальную скорость бит-насадки.** При высокой скорости бит-насадки могут изгибаться, если они вращаются свободно без контакта с заготовкой, что может привести к телесным повреждениям.
- ▶ **Всегда начинайте сверлить на низкой скорости, кончик бит-насадки должен касаться заготовки.** При высокой скорости бит-насадки могут изгибаться, если они вращаются свободно без контакта с заготовкой, что может привести к телесным повреждениям.
- ▶ **Нажимайте только по прямой к бит-насадке и не нажимайте излишне.** Бит-насадки могут изгибаться и в результате ломаться или приводить к потере контроля и вследствие этого к телесным повреждениям.

Дополнительные указания по технике безопасности

- ▶ **Крепко держите электроинструмент.** При затягивании и отпуске винтов/шурупов могут возникать кратковременные высокие реакционные моменты.

- ▶ **Закрепляйте заготовку.** Заготовка, установленная в зажимное приспособление или в тиски, удерживается более надежно, чем в Вашей руке.
- ▶ **Используйте соответствующие металлоискатели для нахождения спрятанных в стене труб или проводки или обращайтесь за справкой в местное коммунальное предприятие.** Контакт с электропроводкой может привести к пожару и поражению электротоком. Повреждение газопровода может привести к взрыву. Повреждение водопровода ведет к нанесению материального ущерба.
- ▶ **Выждите полной остановки электроинструмента и только после этого выпускайте его из рук.** Рабочий инструмент может заесть, и это может привести к потере контроля над электроинструментом.
- ▶ **При повреждении и ненадлежащем использовании аккумулятора может выделиться газ. Аккумулятор может возгораться или взорваться.** Обеспечьте приток свежего воздуха и при возникновении жалоб обратитесь к врачу. Газы могут вызвать раздражение дыхательных путей.
- ▶ **Не вскрывайте аккумулятор.** При этом возникает опасность короткого замыкания.
- ▶ **Острыми предметами, как напр., гвоздем или отверткой, а также внешним силовым воздействием можно повредить аккумуляторную батарею.** Это может привести к внутреннему короткому замыканию, возгоранию с задымлением, взрыву или перегреву аккумуляторной батареи.
- ▶ **Используйте аккумуляторную батарею только в изделиях изготовителя.** Только так аккумулятор защищен от опасной перегрузки.



Защищайте аккумуляторную батарею от высоких температур, напр., от длительного нагревания на солнце, от огня, грязи, воды и влаги. Существует опасность взрыва и короткого замыкания.



- ▶ **Немедленно выключите электроинструмент, если рабочий инструмент заклинило. Будьте готовы к высокому реактивному моментам, которые приводят к отдаче.** Рабочий инструмент заклинивает при перегрузке электроинструмента или застревании инструмента в обрабатываемой заготовке.

Описание продукта и услуг



Прочтите все указания и инструкции по технике безопасности. Несоблюдение указаний по технике безопасности и инструкций может привести к поражению электрическим током, пожару и/или тяжелым травмам.

мам.

Пожалуйста, соблюдайте иллюстрации в начале руководства по эксплуатации.

Применение по назначению

Электроинструмент предназначен для завинчивания и отвинчивания винтов, а также для сверления в древесине, металле, керамике и пластмассе. Кроме того, GSB предназначен также для ударного сверления в кирпиче, бетоне и камне.

Изображенные составные части

Нумерация представленных компонентов выполнена по изображению на странице с иллюстрациями.

- (1) Патрон
- (2) Быстрозажимной сверлильный патрон
- (3) Установочное кольцо крутящего момента
- (4) Переключатель режимов (GSB 18V-21)
- (5) Переключатель передач
- (6) Крышка
- (7) Аккумулятор
- (8) Кнопка разблокировки аккумулятора
- (9) Подсветка
- (10) Переключатель направления вращения
- (11) Выключатель
- (12) Рукоятка (с изолированной поверхностью)
- (13) Универсальный держатель бит-насадок^{A)}
- (14) Угольные щетки
- (15) Кнопка индикатора заряженности аккумуляторной батареи
- (16) Индикатор заряженности аккумуляторной батареи

A) **Изображенные или описанные принадлежности не входят в стандартный объем поставки. Полный ассортимент принадлежностей Вы найдете в нашей программе принадлежностей.**

Технические данные

Дрель-шурупверт		GSR 18V-21	GSB 18V-21
Артикульный номер		3 601 JH1 0..	3 601 JH1 1..
Номинальное напряжение		18	18
Число оборотов на холостом ходу ^{A)}			
– 1-я передача	МИН ⁻¹	0 – 480	0 – 480
– 2-я передача	МИН ⁻¹	0 – 1800	0 – 1800
Число ударов ^{A)}	МИН ⁻¹	–	0 – 27000

Дрель-шурупверт		GSR 18V-21	GSB 18V-21
Макс. крутящий момент при работе в жестких/мягких материалах по ISO 5393 ^{A)}	Н·м	55/21	55/21
Макс. Ø сверла			
– Древесина	мм	35	35
– Сталь	мм	10	10
– Кирпичная кладка	мм	–	10
Патрон	мм	1,5 – 13	1,5 – 13
Макс. Ø шурупов	мм	10	10
Масса согласно EPTA-Procedure 01:2014 ^{A)}	кг	1,7 – 2,7	1,7 – 2,7
Рекомендуемая температура внешней среды во время зарядки	°C	0 ... +35	0 ... +35
Допустимая температура внешней среды во время эксплуатации ^{B)} и во время хранения	°C	-20... +50	-20... +50
Рекомендуемые аккумуляторы		GBA 18V... ProCORE18V...	GBA 18V... ProCORE18V...
Рекомендуемые зарядные устройства		GAL 18... GAX 18... GAL 36...	GAL 18... GAX 18... GAL 36...

A) в зависимости от используемой аккумуляторной батареи

B) ограниченная мощность при температуре <0 °C

Данные по шуму и вибрации

Шумовая эмиссия определена в соответствии с

EN 62841-2-1.

GSR 18V-21

A-взвешенный уровень звукового давления от электроинструмента обычно составляет **73 дБ(A)**. Погрешность K = 5 дБ. Уровень шума во время работы может

превышать указанные значения. **Применяйте средства защиты органов слуха!**

GSB 18V-21

A-взвешенный уровень шума от электроинструмента составляет обычно: уровень звукового давления **88 дБ(A)**; уровень звуковой мощности **99 дБ(A)**. Погрешность K = 5 дБ.

Используйте средства защиты органов слуха!

		GSR 18V-21	GSB 18V-21
Суммарная вибрация a_h (векторная сумма трех направлений) и погрешность K определены в соответствии с EN 62841-2-1.			
Сверление в металле:			
a_h	м/с ²	< 2,5	< 2,5
K	м/с ²	1,5	1,5
Ударное сверление в бетоне:			
a_h	м/с ²	–	11,0
K	м/с ²	–	1,5

Указанные в настоящих инструкциях уровень вибрации и значение шумовой эмиссии измерены по методике измерения, прописанной в стандарте, и могут быть использованы для сравнения электроинструментов. Они также пригодны для предварительной оценки уровня вибрации и шумовой эмиссии.

Уровень вибрации и значение шумовой эмиссии указаны для основных видов работы с электроинструментом. Однако если электроинструмент будет использован для выполнения других работ с применением непредусмотренных изготовителем рабочих инструментов или техниче-

ское обслуживание не будет отвечать предписаниям, то значения уровня вибрации и шумовой эмиссии могут быть иными. Это может значительно повысить общий уровень вибрации и общую шумовую эмиссию в течение всей продолжительности работы.

Для точной оценки уровня вибрации и шумовой эмиссии в течение определенного временного интервала нужно учитывать также и время, когда инструмент выключен или, хотя и включен, но не находится в работе. Это может значительно сократить уровень вибрации и шумовую эмиссию в пересчете на полное рабочее время.

Предусмотрите дополнительные меры безопасности для защиты оператора от воздействия вибрации, например: техническое обслуживание электроинструмента и рабочих инструментов, меры по поддержанию рук в тепле, организация технологических процессов.

Сборка

- **До начала работ по техобслуживанию, смене инструмента и т. д., а также при транспортировке и хранении извлекайте аккумулятор из электроинструмента.** При непреднамеренном включении возникает опасность травмирования.

Зарядка аккумулятора

Указание: Аккумуляторная батарея поставляется в частично заряженном состоянии. Для обеспечения полной мощности аккумулятора зарядите его полностью перед первым применением.

Литий-ионный аккумулятор может быть заряжен в любое время без сокращения срока службы. Прекращение процесса зарядки не наносит вреда аккумулятору.

Литиево-ионная аккумуляторная батарея защищена от глубокой разрядки системой „Electronic Cell Protection (ECP)“. Защитная схема выключает электроинструмент при разряженном аккумуляторе – рабочий инструмент останавливается.

- **После автоматического выключения электроинструмента не нажимайте больше на выключатель.** Аккумулятор может быть поврежден.
- **Пользуйтесь только зарядными устройствами, указанными в технических параметрах.** Только эти зарядные устройства пригодны для литиево-ионного аккумулятора Вашего электроинструмента.

Извлечение аккумулятора

Аккумулятор (7) оснащен двумя ступенями фиксирования, призванными предотвращать выпадение аккумулятора при непреднамеренном нажатии на кнопку разблокировки (8). Пока аккумулятор находится в электроинструменте, пружина держит его в соответствующем положении.

Чтобы извлечь аккумуляторную батарею (7), нажмите на кнопку разблокировки (8) и извлеките аккумулятор из электроинструмента. **Не применяйте при этом силы.**

Индикатор заряженности аккумуляторной батареи

Зеленые светодиоды на индикаторе заряженности аккумулятора (16) показывают уровень его заряда (7). По причинам безопасности индикатор заряженности активен только в состоянии покоя электроинструмента.

Нажмите на кнопку индикатора заряженности аккумулятора (15), чтобы посмотреть степень заряженности. Это возможно также и при извлеченной аккумуляторной батарее.

Если после нажатия на кнопку индикатора заряженности аккумулятора (15) не загорается ни один светодиодный индикатор, аккумулятор неисправен и должен быть заменен.

Тип аккумуляторной батареи GBA 18V... (см. рис. D)

Светодиоды	Емкость
Непрерывный зеленый свет 3×	60–100 %
Непрерывный зеленый свет 2×	30–60 %
Непрерывный зеленый свет 1×	5–30 %
Мигание зеленым цветом 3×	0–5 %

Тип аккумуляторной батареи ProCORE18V... (см. рис. E)

Светодиоды	Емкость
Непрерывный зеленый свет 5×	80–100 %
Непрерывный зеленый свет 4×	60–80 %
Непрерывный зеленый свет 3×	40–60 %
Непрерывный зеленый свет 2×	20–40 %
Непрерывный зеленый свет 1×	5–20 %
Мигание зеленым цветом 1×	0–5 %

Замена рабочего инструмента (см. рис. A)

- **До начала работ по техобслуживанию, смене инструмента и т. д., а также при транспортировке и хранении извлекайте аккумулятор из электроинструмента.** При непреднамеренном включении возникает опасность травмирования.

Откройте быстрозажимной сверлильный патрон (2), поворачивая его в направлении вращения ⚙ настолько, чтобы можно было вставить рабочий инструмент. Вставьте инструмент.

От руки туго затяните гильзу быстрозажимного сверлильного патрона (2) в направлении ⚙. При этом сверлильный патрон автоматически фиксируется.

Удаление пыли и стружки

Пыль некоторых материалов, как напр., красок с содержанием свинца, некоторых сортов древесины, минералов и металлов, может быть вредной для здоровья. Прикосновение к пыли и попадание пыли в дыхательные пути может вызвать аллергические реакции и/или заболевания дыхательных путей оператора или находящегося вблизи персонала.

Определенные виды пыли, напр., дуба и бука, считаются канцерогенными, особенно совместно с присадками для обработки древесины (хромат, средство для защиты древесины). Материал с содержанием асбеста разрешается обрабатывать только специалистам.

- Хорошо проветривайте рабочее место.
- Рекомендуется пользоваться респираторной маской с фильтром класса P2.

Соблюдайте действующие в Вашей стране предписания для обрабатываемых материалов.

- **Избегайте скопления пыли на рабочем месте.** Пыль может легко воспламениться.

Работа с инструментом

Включение электроинструмента

Установка аккумулятора

Указание: Применение аккумуляторов, не предназначенных для данного электроинструмента, может привести к сбоям в работе или повреждению электроинструмента.

Установите переключатель направления вращения **(10)** посередине, чтобы предотвратить непреднамеренное включение. Установите заряженную аккумуляторную батарею **(7)** в рукоятку так, чтобы она вошла в зацепление и прилегла к рукоятке заподлицо.

Настройка направления вращения (см. рис. В)

Выключателем направления вращения **(10)** можно изменять направление вращения электроинструмента. При вжатом выключателе **(11)** это, однако, невозможно.

Правое вращение: Для сверления и завинчивания шурупов передвиньте переключатель направления вращения **(10)** до упора влево.

Левое вращение: Для отпускания или отвинчивания шурупов и гаек прижмите переключатель направления вращения **(10)** до упора влево.

Установка режима работы



Сверление

GSR 18V-21:

Установите установочное кольцо крутящего момента **(3)** на требуемый крутящий момент.

GSB 18V-21:

Установите переключатель режимов **(4)** на символ «Сверление».



Закручивание/откручивание винтов

GSR 18V-21:

Установите установочное кольцо крутящего момента **(3)** на символ «Закручивание».

GSB 18V-21:

Установите переключатель режимов **(4)** на символ «Закручивание».



Ударное сверление (GSB 18V-21)

Установите переключатель режимов **(4)** на символ «Ударное сверление».

Включение/выключение

Для **включения** электроинструмента нажмите на выключатель **(11)** и удерживайте его нажатым.

Светодиод **(9)** загорается при легком или полном нажатии на выключатель **(11)** и позволяет освещать рабочую зону при недостаточном общем освещении.

Для **выключения** электроинструмента отпустите выключатель **(11)**.

Установка числа оборотов

Число оборотов включенного электроинструмента можно плавно регулировать, изменяя для этого усилие нажатия на выключатель **(11)**.

При слабом нажатии на выключатель **(11)** электроинструмент работает с низким числом оборотов. С увеличением силы нажатия число оборотов увеличивается.

Установка крутящего момента

С помощью установочного кольца крутящего момента **(3)** можно установить одну из 20 ступеней крутящего момента. После достижения установленного крутящего момента электроинструмент останавливается.

Механический выбор передач

- **Переключателем передач (5) можно пользоваться при полностью остановленном и работающем электроинструменте. Этого нельзя делать при полной нагрузке или на максимальных оборотах.**

1-я передача:

Диапазон низкого числа оборотов для работы со сверлами с большими диаметрами или для завинчивания винтов/шурупов.

2-я передача:

Диапазон высокого числа оборотов для работы со сверлами небольшого диаметра.

Термическая защита от перегрузки

При использовании электроинструмента по назначению его перегрузка невозможна. При слишком сильной нагрузке или при выходе аккумулятора за допустимый диапазон температуры электроинструмент отключается и мигает светодиод на электроинструменте. Дайте электроинструменту остыть, прежде чем продолжать работать с ним.

Защита от глубокой разрядки

Литиево-ионная аккумуляторная батарея защищена от глубокой разрядки системой „Electronic Cell Protection (ECP)“. Защитная схема выключает электроинструмент при разряженном аккумуляторе – рабочий инструмент останавливается.

Указания по применению

- **Перемещайте переключатель передач/поворачивайте переключатель режимов работы всегда до упора.** В противном случае электроинструмент может быть поврежден.
- **Устанавливайте электроинструмент на винт только в выключенном состоянии.** Вращающиеся рабочие инструменты могут соскользнуть.

Для изъятия бита-насадки или универсального держателя бит-насадок можно использовать вспомогательный инструмент.

- **Работа в особо пыльных условиях может быть чревата выходом электроинструмента из строя. Если электроинструмент неожиданно вышел из строя,**

демонтируйте и проверьте угольные щетки (см. раздел «Смена угольных щеток»).

Техобслуживание и сервис

Техобслуживание и очистка

- ▶ **До начала работ по техобслуживанию, смене инструмента и т. д., а также при транспортировке и хранении извлекайте аккумулятор из электроинструмента.** При непреднамеренном включении возникает опасность травмирования.
- ▶ **Для обеспечения качественной и безопасной работы содержите электроинструмент и вентиляционные прорези в чистоте.**

Смена угольных щеток (см. рис. С)

Проверяйте каждые 2–3 месяца длину угольных щеток и при необходимости заменяйте их.

Никогда не меняйте только одну угольную щетку!

Указание: Применяйте только щетки производства Bosch, предназначенные для данного продукта.

- Отвинтите колпачки (6) подходящей отверткой.
- Замените подпружиненные угольные щетки (14) и привинтите колпачки на место.

Если аккумулятор больше не работает, то обратитесь, пожалуйста, в авторизованную сервисную мастерскую для электроинструментов фирмы Bosch.

Сервис и консультирование по вопросам применения

Сервисный отдел ответит на все Ваши вопросы по ремонту и обслуживанию Вашего продукта, а также по запчастям. Изображения с пространственным разделением делателей и информацию по запчастям можно посмотреть также по адресу: www.bosch-pt.com

Коллектив сотрудников Bosch, предоставляющий консультации на предмет использования продукции, с удовольствием ответит на все Ваши вопросы относительно нашей продукции и ее принадлежностей.

Пожалуйста, во всех запросах и заказах запчастей обязательно указывайте 10-значный товарный номер по заводской табличке изделия.

Для региона: Россия, Беларусь, Казахстан, Украина

Гарантийное обслуживание и ремонт электроинструмента, с соблюдением требований и норм изготовителя производится на территории всех стран только в фирменных или авторизованных сервисных центрах «Роберт Бош». **ПРЕДУПРЕЖДЕНИЕ!** Использование контрафактной продукции опасно в эксплуатации, может привести к ущербу для Вашего здоровья. Изготовление и распространение контрафактной продукции преследуется по Закону в административном и уголовном порядке.

Россия

Уполномоченная изготовителем организация:
ООО «Роберт Бош» Вашутинское шоссе, вл. 24
141400, г. Химки, Московская обл.

Тел.: +7 800 100 8007
E-Mail: info.powertools@ru.bosch.com
www.bosch-pt.ru

Беларусь

ИП «Роберт Бош» ООО
Сервисный центр по обслуживанию электроинструмента
ул. Тимирязева, 65А-020
220035, г. Минск
Тел.: +375 (17) 254 78 71
Тел.: +375 (17) 254 79 16
Факс: +375 (17) 254 78 75
E-Mail: pt-service.by@bosch.com
Официальный сайт: www.bosch-pt.by

Казахстан

Центр консультирования и приема претензий
ТОО «Роберт Бош» (Robert Bosch)
г. Алматы,
Республика Казахстан
050012
ул. Муратбаева, д. 180
БЦ «Гермес», 7й этаж
Тел.: +7 (727) 331 31 00
Факс: +7 (727) 233 07 87
E-Mail: ptka@bosch.com
Полную и актуальную информацию о расположении сервисных центров и приемных пунктов Вы можете получить на официальном сайте:
www.bosch-professional.kz

Молдова

RIALTO-STUDIO S.R.L.
Пл. Кантемира 1, этаж 3, Торговый центр ТОПАЗ
2069 Кишинев
Тел.: + 373 22 840050/840054
Факс: + 373 22 840049
Email: info@rialto.md

Киргизстан, Монголия, Таджикистан, Туркменистан, Узбекистан

ТОО «Роберт Бош» (Robert Bosch)
Power Tools послепродажное обслуживание
ул. Муратбаева, д. 180
050012 Алматы, Казахстан
Служебная эл. почта: service.pt.ka@bosch.com
Официальный веб-сайт: www.bosch.com,
www.bosch-pt.com

В случае выхода электроинструмента из строя в течение гарантийного срока эксплуатации по вине изготовителя, владелец имеет право на бесплатный гарантийный ремонт, при соблюдении следующих условий:

- отсутствие механических повреждений;
- отсутствие признаков нарушения требований руководства по эксплуатации
- наличие в руководстве по эксплуатации отметки продавца о продаже и подписи покупателя;
- соответствие серийного номера электроинструмента и серийному номеру в гарантийном талоне;
- отсутствие следов некавалифицированного ремонта.

Гарантия не распространяется на:

- любые поломки, связанные с форс-мажорными обстоятельствами;
- нормальный износ: электроинструмента, так же, как и все электрические.

Гарантией не покрывается ремонт, потребность в котором возникает вследствие нормального износа, сокращающего срок службы таких частей инструмента, как присоединительные контакты, провода, щётки и т.п.:

- естественный износ (полная выработка ресурса);
- оборудование и его части, выход из строя которых стал следствием неправильной установки, несанкционированной модификации, неправильного применения, нарушение правил обслуживания или хранения;
- неисправности, возникшие в результате перегрузки электроинструмента. (К безусловным признакам перегрузки инструмента относятся: появление цвета побежалости, деформация или оплавление деталей и узлов электроинструмента, потемнение или обугливание изоляции проводов электродвигателя под действием высокой температуры.)

Транспортировка

На вложенные литиево-ионные аккумуляторные батареи распространяются требования в отношении транспортировки опасных грузов. Аккумуляторные батареи могут перевозиться самим пользователем автомобильным транспортом без необходимости соблюдения дополнительных норм.

При перевозке с привлечением третьих лиц (напр.: самолетом или транспортным экспедитором) необходимо соблюдать особые требования к упаковке и маркировке. В этом случае при подготовке груза к отправке необходимо участие эксперта по опасным грузам.

Отправляйте аккумуляторную батарею только с неповрежденным корпусом. Заклейте открытые контакты и упакуйте аккумуляторную батарею так, чтобы она не перемещалась внутри упаковки. Пожалуйста, соблюдайте также возможные дополнительные национальные предписания.

Утилизация



Электроинструменты, аккумуляторные батареи, принадлежности и упаковку нужно сдавать на экологически чистую рекуперацию.



Не выбрасывайте электроинструменты и аккумуляторные батареи/батарейки в бытовой мусор!

Только для стран-членов ЕС:

В соответствии с европейской директивой 2012/19/EU отслужившие электроинструменты и в соответствии с европейской директивой 2006/66/EC поврежденные либо исчерпавшие себя аккумуляторы/батарейки нужно собирать отдельно и сдавать на экологически чистую рекуперацию.

Аккумуляторы/батареи:

Литий-ионные:

Пожалуйста, учитывайте указание в разделе Транспортировка (см. „Транспортировка“, Страница 127).

Українська

Вказівки з техніки безпеки

Загальні вказівки з техніки безпеки для електроінструментів

ПОПЕРЕ- ДЖЕННЯ

Прочитайте всі вказівки з техніки безпеки, інструкції, ілюстрації та специфікації, надані з цим

електроінструментом. Невиконання усіх поданих нижче інструкцій може призвести до ураження електричним струмом, пожежі і/або серйозної травми.

Добре зберігайте на майбутнє ці попередження і вказівки.

Під поняттям «електроінструмент» в цих застереженнях мається на увазі електроінструмент, що працює від мережі (з електрокабелем) або від акумуляторної батареї (без електрокабелю).

Безпека на робочому місці

- ▶ **Тримайте своє робоче місце в чистоті і забезпечте добре освітлення робочого місця.** Безлад або погане освітлення на робочому місці можуть призвести до нещасних випадків.
- ▶ **Не працюйте з електроінструментом у середовищі, де існує небезпека вибуху внаслідок присутності горючих рідин, газів або пилу.** Електроінструменти можуть породжувати іскри, від яких може займатися пил або пари.
- ▶ **Під час праці з електроінструментом не підпускайте до робочого місця дітей та інших людей.** Ви можете втратити контроль над електроінструментом, якщо Ви не будете зосереджені на виконанні роботи.

Електрична безпека

- ▶ **Штепсель електроінструмента повинен пасувати до розетки. Не дозволяється міняти щось в штепселі. Для роботи з електроінструментами, що мають захисне заземлення, не використовуйте адаптери.** Використання оригінального штепселя та належної розетки зменшує ризик ураження електричним струмом.
- ▶ **Уникайте контакту частин тіла із заземленими поверхнями, напр., трубами, батареями опалення, плитами та холодильниками.** Коли Ваше тіло заземлене, існує збільшена небезпека ураження електричним струмом.

- ▶ **Захищайте електроінструменти від дощу і вологи.** Попадання води в електроінструмент збільшує ризик ураження електричним струмом.
- ▶ **Не використовуйте мережний шнур живлення не за призначенням. Ніколи не використовуйте мережний шнур для перенесення або перетягування електроінструмента або витягання штепселя з розетки. Захищайте кабель від тепла, мастила, гострих країв та рухомих деталей електроінструмента.** Пошкоджений або закручений кабель збільшує ризик ураження електричним струмом.
- ▶ **Для зовнішніх робіт обов'язково використовуйте лише такий подовжувач, що придатний для зовнішніх робіт.** Використання подовжувача, що розрахований на зовнішні роботи, зменшує ризик ураження електричним струмом.
- ▶ **Якщо не можна запобігти використанню електроінструмента у вологому середовищі, використовуйте пристрій захисного вимкнення.** Використання пристрою захисного вимкнення зменшує ризик ураження електричним струмом.

Безпека людей

- ▶ **Будьте уважними, слідкуйте за тим, що Ви робите, та розсудливо поведіться під час роботи з електроінструментом. Не користуйтеся електроінструментом, якщо Ви стомлені або знаходитесь під дією наркотиків, спиртних напоїв або ліків.** Мить неухважності при користуванні електроінструментом може призвести до серйозних травм.
- ▶ **Використовуйте засоби індивідуального захисту. Завжди вдягайте захисні окуляри.** Застосування засобів індивідуального захисту для відповідних умов, напр., захисної маски, спецвзуття, що не ковзається, каски та навушників, зменшує ризик травм.
- ▶ **Уникайте випадкового вмикання. Перш ніж увімкнути електроінструмент в електромережу або під'єднати акумуляторну батарею, брати його в руки або переносити, впевніться в тому, що електроінструмент вимкнений.** Тримання пальця на вмикачі під час перенесення електроінструмента або підключення в розетку увімкнутого електроінструмента може призвести до травм.
- ▶ **Перед тим, як вмикати електроінструмент, приберіть налагоджувальні інструменти або гайковий ключ.** Перебування налагоджувального інструмента або ключа в частині електроінструмента, що обертається, може призвести до травм.
- ▶ **Уникайте неприродного положення тіла. Завжди зберігайте стійке положення та тримайте рівновагу.** Це дозволить Вам краще контролювати електроінструмент у небезпечних ситуаціях.
- ▶ **Вдягайте придатний одяг. Не вдягайте просторий одяг та прикраси. Не підставляйте волосся й одяг до деталей, що рухаються.** Просторий одяг, довге

волосся та прикраси можуть потрапити в деталі, що рухаються.

- ▶ **Якщо існує можливість монтувати пиловідсмоктувальні або пилоуловлюючі пристрої, переконайтеся, щоб вони були добре під'єднані та правильно використовувалися.** Використання пиловідсмоктувального пристрою може зменшити небезпеки, зумовлені пилом.
- ▶ **Добре знання електроінструментів, отримане в результаті частого їх використання, не повинно призводити до самовпевненості й ігнорування принципів техніки безпеки.** Необережна дія може в одну мить призвести до важкої травми.

Правильне поводження та користування електроінструментами

- ▶ **Не перевантажуйте електроінструмент. Використовуйте такий електроінструмент, що спеціально призначений для відповідної роботи.** З придатним електроінструментом Ви з меншим ризиком отримаєте кращі результати роботи, якщо будете працювати в зазначеному діапазоні потужності.
- ▶ **Не користуйтеся електроінструментом з пошкодженим вмикачем.** Електроінструмент, який не вмикається або не вимикається, є небезпечним і його треба відремонтувати.
- ▶ **Перед тим, як регулювати що-небудь в електроінструменті, мінати приладдя або ховати електроінструмент, витягніть штепсель із розетки та/або витягніть акумуляторну батарею.** Ці попереджувальні заходи з техніки безпеки зменшують ризик випадкового запуску електроінструмента.
- ▶ **Ховайте електроінструменти, якими Ви саме не користуєтесь, від дітей. Не дозволяйте користуватися електроінструментом особам, що не знайомі з його роботою або не читали ці вказівки.** Використання електроінструментів недосвідченими особами може бути небезпечним.
- ▶ **Старанно доглядайте за електроінструментами і приладдям. Перевіряйте, щоб рухомі деталі електроінструмента були правильно розташовані та не заїдали, не були пошкодженими або у будь-якому іншому стані, який міг би вплинути на функціонування електроінструмента. Пошкоджені електроінструменти потрібно відремонтувати, перш ніж користуватися ними знову.** Велика кількість нещасних випадків спричиняється поганим доглядом за електроінструментами.
- ▶ **Тримайте різальні інструменти нагостреними та в чистоті.** Старанно доглянуті різальні інструменти з гострим різальним краєм менше застряють та легші в експлуатації.
- ▶ **Використовуйте електроінструмент, приладдя до нього, робочі інструменти тощо відповідно до цих вказівок. Беріть до уваги при цьому умови роботи та специфіку виконуваної роботи.** Використання електроінструментів для робіт, для яких вони не

передбачені, може призвести до небезпечних ситуацій.

- ▶ **Тримайте рукоятки і поверхні захвату сухими і чистими, слідкуйте, щоб на них не було оливи або густого мастила.** Слизькі рукоятки і поверхні захвату унеможливають безпечно поводження з електроінструментом та його контролювання в неочікуваних ситуаціях.

Правильне поводження та користування електроінструментами, що працюють на акумуляторних батареях

- ▶ **Заряджайте акумуляторні батареї лише в заряджувальних пристроях, рекомендованих виготовлювачем.** Використання заряджувального пристрою для акумуляторних батарей, для яких він не передбачений, може призводити до пожежі.
- ▶ **Використовуйте в електроінструментах лише рекомендовані акумуляторні батареї.** Використання інших акумуляторних батарей може призводити до травм та пожежі.
- ▶ **Не зберігайте акумуляторну батарею, якою Ви саме не користуєтесь, поряд із канцелярськими скріпками, ключами, цвяхами, гвинтами та іншими невеликими металевими предметами, які можуть спричинити перемикання контактів.** Коротке замикання між контактами акумуляторної батареї може спричинити опіки або пожежу.
- ▶ **При неправильному використанні з акумуляторної батареї може потекти рідина. Уникайте контакту з нею. При випадковому контакті промийте відповідне місце водою. Якщо рідина потрапила в очі, додатково зверніться до лікаря.** Акумуляторна рідина може спричинити подразнення шкіри або опіки.
- ▶ **Не використовуйте пошкоджені або модифіковані акумулятори або електроінструменти.** Пошкоджені або модифіковані акумулятори можуть повестися неочікувано, що може призвести до пожежі, вибуху або ризику травми.
- ▶ **Не піддавайте акумулятор або електроінструмент дії вогню або високих температур.** Вогонь або температури вищі за 130 °C можуть призвести до вибуху.
- ▶ **Виконуйте всі вказівки із заряджання і не заряджайте акумулятор або електроінструмент за температур, що виходять за вказані в інструкції межі.** Неправильне заряджання або заряджання за температур, що виходять за вказані межі, може пошкодити батарею і підвищити ризик займання.

Сервіс

- ▶ **Віддавайте свій електроінструмент на ремонт лише кваліфікованим фахівцям та лише з використанням оригінальних запчастин.** Це забезпечить роботу пристрою протягом тривалого часу.

- ▶ **Ніколи не обслуговуйте пошкоджені акумулятори.** Обслуговувати акумулятори дозволяється лише виробнику або авторизованим сервісним організаціям.

Вказівки з техніки безпеки для електродрилів і шурупокрутів

Вказівки з техніки безпеки для усіх операцій


- ▶ **Під час ударного свердління використовуйте засоби захисту органів слуху.** Шум може пошкодити слух.
- ▶ **При виконанні робіт, при яких приладдя або шурупи можуть зачепити заховану електропроводку, тримайте інструмент за ізольовані поверхні.** Зачеплення приладдям або шурупом проводки, що знаходиться під напругою, може призвести до зарядження металевих частин електроінструмента та до ураження електричним струмом.

Вказівки з техніки безпеки при роботі з довгими біт-насадками


- ▶ **Ніколи не працюйте зі швидкістю, що перебільшує максимальну номінальну швидкість біт-насадки.** При великій швидкості біт-насадки можуть гнутися, якщо вони обертаються вільно без контакту із заготовкою, що може призвести до тілесних ушкоджень.
- ▶ **Завжди починайте свердлити на низькій швидкості, кінчик біт-насадки повинен торкатися заготовки.** При великій швидкості біт-насадки можуть гнутися, якщо вони обертаються вільно без контакту із заготовкою, що може призвести до тілесних ушкоджень.
- ▶ **Натискуйте лише по прямій до біт-насадки і не притискуйте занадто сильно.** Біт-насадки можуть гнутися і в результаті ламатися або призводити до втрати контролю і внаслідок цього до тілесних ушкоджень.

Додаткові вказівки з техніки безпеки

- ▶ **Міцно тримайте електроінструмент.** При закручуванні і розкручуванні гвинтів/шурупів можуть виникати короточасні високі реакційні моменти.
- ▶ **Закріплюйте оброблювану заготовку.** За допомогою затискного пристрою або лещат оброблюваний матеріал фіксується надійніше ніж при триманні його в руці.
- ▶ **Для знаходження захованих в стіні труб або електропроводки користуйтеся придатними приладами або зверніться в місцеве підприємство електро-, газо- і водопостачання.** Зачеплення електропроводки може призводити до пожежі та ураження електричним струмом. Зачеплення газової труби може призводити до вибуху. Зачеплення водопровідної труби може завдати шкоду матеріальним цінностям.

- ▶ **Перед тим, як покласти електроінструмент, зачекайте, поки він не зупиниться.** Адже робочий інструмент може зачепитися за що-небудь, що призведе до втрати контролю над електроприладом.
 - ▶ **При пошкодженні або неправильній експлуатації акумуляторної батареї може виходити пар.** Акумуляторна батарея може займатись або вибухати. Впустіть свіже повітря і – у разі скарг – зверніться до лікаря. Пар може подразнювати дихальні шляхи.
 - ▶ **Не відкривайте акумуляторну батарею.** Існує небезпека короткого замикання.
 - ▶ **Гострими предметами, напр., гвіздками або викрутками, або прикладанням зовнішньої сили можна пошкодити акумуляторну батарею.** Можливе внутрішнє коротке замикання, загоряння, утворення диму, вибух або перегрів акумуляторної батареї.
 - ▶ **Використовуйте акумуляторну батарею лише у виробач виробника.** Лише за таких умов акумулятор буде захищений від небезпечного перевантаження.
- 

Захищайте акумуляторну батарею від тепла, зокрема, напр., від сонячних променів, вогню, бруду, води та вологи. Існує небезпека вибуху і короткого замикання.


- ▶ **Негайно вимкніть електроінструмент, якщо робочий інструмент заклинило. Будьте готові до високих реактивних моментів, що призводять до сіпання.** Робочий інструмент заклинює при перевантаженні електроінструмента або застряганні інструмента в оброблюваній заготовці.

Опис продукту і послуг



Прочитайте всі застереження і вказівки. Невиконання вказівок з техніки безпеки та інструкцій може призвести до ураження

електричним струмом, пожежі та/або важких серйозних травм.

Будь ласка, дотримуйтеся ілюстрацій на початку інструкції з експлуатації.

Призначення приладу

Електроінструмент призначений для закручування і викручування гвинтів, а також для свердління в деревині, металі, кераміці і пластмасі. Крім того, GSB призначений також для ударного свердлення у цеглі, бетоні і камені.

Зображені компоненти

Нумерація зображених компонентів посилається на зображення електроприладу на сторінці з малюнком.

- (1) Патрон
- (2) Швидкозатискний свердлильний патрон
- (3) Кільце для встановлення обертового моменту
- (4) Перемикач режимів роботи (GSB 18V-21)
- (5) Перемикач швидкості
- (6) Кришка
- (7) Акумуляторна батарея
- (8) Кнопка розблокування акумуляторної батареї
- (9) Підсвітлювальний світлодіод
- (10) Перемикач напрямку обертання
- (11) Вимикач
- (12) Рукоятка (з ізолюваною поверхнею)
- (13) Універсальний утримувач біт^{A)}
- (14) Вугільні щітки
- (15) Кнопка індикатора зарядженості акумуляторної батареї
- (16) Індикатор зарядженості акумуляторної батареї

A) **Зображене або описане приладдя не входить в стандартний обсяг поставки. Повний асортимент приладдя Ви знайдете в нашій програмі приладдя.**

Технічні дані

Акумуляторний дріль-шурупокрут		GSR 18V-21	GSB 18V-21
Товарний номер		3 601 JH1 0..	3 601 JH1 1..
Ном. напруга	V=	18	18
Кількість обертів на холостому ході ^{A)}			
– 1 швидкість	хвил. ⁻¹	0 – 480	0 – 480
– 2 швидкість	хвил. ⁻¹	0 – 1800	0 – 1800
Кількість ударів ^{A)}	хвил. ⁻¹	–	0 – 27000
Макс. обертовий момент при закручуванні в жорсткі/м'які матеріали відп. до ISO 5393 ^{A)}	Нм	55/21	55/21
Макс. Ø свердла			
– Деревина	мм	35	35
– Сталь	мм	10	10
– Кам'яна кладка	мм	–	10

Акумуляторний дріль-шурупокрут		GSR 18V-21	GSB 18V-21
Патрон	мм	1,5 – 13	1,5 – 13
Макс. Ø гвинтів/шурупів	мм	10	10
Вага відповідно до ЕРТА-Procedure 01:2014 ^{A)}	кг	1,7 – 2,7	1,7 – 2,7
Рекомендована температура навколишнього середовища при заряджанні	°C	0 ... +35	0 ... +35
Допустима температура навколишнього середовища при експлуатації ^{B)} і при зберіганні	°C	-20... +50	-20... +50
Рекомендовані акумуляторні батареї		GBA 18V... ProCORE18V...	GBA 18V... ProCORE18V...
Рекомендовані зарядні пристрої		GAL 18... GAX 18... GAL 36...	GAL 18... GAX 18... GAL 36...

A) в залежності від використовуваної акумуляторної батареї

B) обмежена потужність при температурі <0 °C

Інформація щодо шуму і вібрації

Значення звукової емісії визначені відповідно до **EN 62841-2-1**.

GSR 18V-21

A-зважений рівень звукового тиску від електроінструменту, як правило, становить **73 дБ(A)**.

Похибка K = 5 дБ. Рівень шуму при роботі може перевищувати вказані значення. **Вдягайте навушники!**

GSB 18V-21

A-зважений рівень шуму від електроінструменту, як правило, становить: рівень звукового тиску **88 дБ(A)**; звукова потужність **99 дБ(A)**. Похибка K = 5 дБ.

Вдягайте навушники!

		GSR 18V-21	GSB 18V-21
Сумарна вібрація a_h (векторна сума трьох напрямків) і похибка K, визначені відповідно до EN 62841-2-1 .			
Свердління в металі:			
a_h	м/с ²	< 2,5	< 2,5
K	м/с ²	1,5	1,5
Ударне свердління в бетоні:			
a_h	м/с ²	-	11,0
K	м/с ²	-	1,5

Зазначені в цих вказівках рівень вібрації і рівень емісії шуму вимірювалися за визначеною в стандартах процедурою; ними можна користуватися для порівняння приладів. Вони також придатні для попередньої оцінки рівня вібрації і рівня емісії шуму.

Зазначені рівень вібрації і рівень емісії шуму стосуються основних робіт, для яких застосовується електроінструмент. Однак у разі застосування електроінструмента для інших робіт, роботи з іншим приладдям або у разі недостатнього технічного обслуговування рівень вібрації і рівень емісії шуму можуть бути іншими. В результаті рівень вібрації і рівень емісії шуму протягом всього робочого часу можуть значно зрости.

Для точної оцінки рівня вібрації і рівня емісії шуму потрібно також враховувати інтервали часу, коли електроінструмент вимкнений або, хоча й увімкнений, але фактично не працює. Це може значно зменшити сумарний рівень вібрації і рівень емісії шуму протягом робочого часу.

Визначте додаткові заходи безпеки для захисту оператора електроінструмента від вібрації, напр.: технічне обслуговування електроінструмента і робочих інструментів, нагрівання рук, організація робочих процесів.

Монтаж

- ▶ **Перед усіма маніпуляціями з електроінструментом (напр., технічним обслуговуванням, заміною робочого інструмента тощо), а також при його транспортуванні і зберіганні виймайте акумуляторну батарею з електроінструменту.** При ненавмисному включенні вимикача існує небезпека поранення.

Зарядження акумуляторної батареї

Вказівка: Акумуляторна батарея поставляється частково зарядженою. Щоб акумулятор міг реалізувати свою повну ємність, перед тим, як перший раз працювати з

приладом, акумулятор треба повністю зарядити у зарядному пристрої.

Літійо-іонний акумулятор можна заряджати коли завгодно, це не скорочує його експлуатаційний ресурс. Переривання процесу заряджання не пошкоджує акумулятор.

Літійо-іонний акумулятор захищений від глибокого розряджання системою „Electronic Cell Protection (ECP)“. При розрядженому акумуляторі прилад завдяки схемі захисту вимикається. Робочий інструмент більше не рухається.

- ▶ Після автоматичного вимикання електроінструмента більше не натискайте на вимикач. Це може пошкодити акумуляторну батарею.
- ▶ Використовуйте лише зарядні пристрої, зазначені в технічних даних. Лише на ці зарядні пристрої розрахований літійо-іонний акумулятор, що використовується у Вашому приладі.

Виймання акумулятора

В акумуляторі (7) передбачені два ступені блокування, покликані запобігти випадінню акумулятора при ненавмисному натисканні на кнопку розблокування акумулятора (8). Встромлений в електроприлад акумулятор тримається у положенні завдяки пружині.

Щоб витягти акумуляторну батарею (7), натисніть на кнопку розблокування (8) і витягніть акумуляторну батарею з електроінструмента. **Не застосовуйте при цьому силу.**

Індикатор зарядженості акумуляторної батареї

Зелені світлодіоди індикатора зарядженості акумуляторної батареї (16) показують ступінь зарядженості акумулятора (7). З міркувань техніки безпеки опитувати стан зарядженості акумулятора можна лише при зупиненому електроінструменті.

Натисніть кнопку індикатора зарядженості акумуляторної батареї (15), щоб відобразити ступінь зарядженості. Це можна зробити і тоді, коли акумуляторна батарея витягнута з електроінструмента.

Якщо після натискання на кнопку індикатора зарядженості акумуляторної батареї (15) жоден світлодіод не загоряється, акумулятор вийшов з ладу і його треба замінити.

Тип акумуляторної батареї GBA 18V... (див. мал. D)

Світлодіоди	Ємність
Свічення зеленим кольором 3×	60–100 %
Свічення зеленим кольором 2×	30–60 %
Свічення зеленим кольором 1×	5–30 %
Блимання зеленим кольором 3×	0–5 %

Тип акумуляторної батареї ProCORE18V... (див. мал. E)

Світлодіоди	Ємність
Свічення зеленим кольором 5×	80–100 %
Свічення зеленим кольором 4×	60–80 %
Свічення зеленим кольором 3×	40–60 %
Свічення зеленим кольором 2×	20–40 %
Свічення зеленим кольором 1×	5–20 %
Блимання зеленим кольором 1×	0–5 %

Заміна робочого інструмента (див. мал. A)

- ▶ Перед усіма маніпуляціями з електроінструментом (напр., технічним обслуговуванням, заміною робочого інструмента тощо), а також при його транспортуванні і зберіганні виймайте акумуляторну батарею з електроінструменту. При ненавмисному включенні вимикача існує небезпека поранення.

Відкрийте швидкозатискний патрон (2), повертаючи його в напрямку обертання ⚙ настільки, щоб в нього можна було встромити робочий інструмент. Вставте робочий інструмент.

Рукою з силою закрутіть втулку швидкозатискного патрона (2) у напрямку ⚙. При цьому свердлильний патрон автоматично фіксується.

Відсмоктування пилу/тирси/стружки

Пил таких матеріалів, як напр., лакофарбових покриттів, що містять свинець, деяких видів деревини, мінералів і металу, може бути небезпечним для здоров'я. Торкання або вдихання пилу може викликати у Вас або у осіб, що знаходяться поблизу, алергічні реакції та/або захворювання дихальних шляхів.

Певні види пилу, як напр., дубовий або буковий пил, вважаються канцерогенними, особливо в сполученні з добавками для обробки деревини (хромат, засоби для захисту деревини). Матеріали, що містять азбест, дозволяється обробляти лише спеціалістам.

- Слідкуйте за доброю вентиляцією на робочому місці.
- Рекомендується вдягати респіраторну маску з фільтром класу P2.

Додержуйтеся приписів щодо оброблюваних матеріалів, що діють у Вашій країні.

- ▶ Уникайте накопичення пилу на робочому місці. Пил може легко займатися.

Робота

Початок роботи

Встановлення акумуляторної батареї

Вказівка: Використання акумуляторних батарей, що не є призначеними для цього електроінструмента, може призвести до перебоїв у роботі або пошкодження електроінструмента.

Встановіть перемикач напрямку обертання (10) в середнє положення, щоб запобігти ненавмисному вмиканню. Встроміть заряджену акумуляторну батарею (7) у рукоятку, поки вона не зайде відчутно у зачеплення та не буде знаходитися врівень з рукояткою.

Встановлення напрямку обертання (див. мал. В)

За допомогою перемикача напрямку обертання (10) можна міняти напрямок обертання інструмента. Однак це не можливо, якщо натиснутий вимикач (11).

Праве обертання: Для свердління і вкручування шурупів посуňte перемикач напрямку обертання (10) до упору ліворуч.

Обертання ліворуч: Для послаблення або викручування гвинтів і гайок притисніть перемикач напрямку обертання (10) до упору ліворуч.

Встановлення режиму роботи



Свердління

GSR 18V-21:

Встановіть кільце для встановлення обертального моменту (3) на необхідний обертальний момент.

GSB 18V-21:

Встановіть перемикач режимів роботи (4) на символ «Свердління».



Закручування/відкручування гвинтів

GSR 18V-21:

Встановіть кільце для встановлення обертального моменту (3) на символ «Закручування».

GSB 18V-21:

Встановіть перемикач режимів роботи (4) на символ «Закручування».



Ударне свердління (GSB 18V-21)

Встановіть перемикач режимів роботи (4) на символ «Ударне свердління».

Вмикання/вимкання

Щоб увімкнути електроінструмент, натисніть на вимикач (11) і тримайте його натиснутим.

Освітлювальний світлодіод (9) вмикається у разі легкого або повного натиснення на вимикач (11) і дозволяє освітлювати робочу зону у разі недостатнього загального освітлення.

Щоб вимкнути електроінструмент, відпустіть вимикач (11).

Регулювання кількості обертів

Кількість обертів увімкнутого електроінструмента можна плавно регулювати більшим чи меншим натисканням на вимикач (11).

При легкому натисканні на вимикач (11) електроінструмент працює з малою кількістю обертів. Із збільшенням сили натискання кількість обертів збільшується.

Встановлення обертального моменту

За допомогою кільця для встановлення обертального моменту (3) необхідний обертальний момент можна налаштувати в 20 етапів. Після досягнення встановленого обертального моменту робочий інструмент зупиняється.

Механічне перемикання швидкості

► **Перемикачі перемикач швидкості (5) можна на зупиненому або працюючому електроінструменті. Однак цього не можна робити, коли прилад працює при повному навантаженні або на максимальній кількості обертів.**

1 швидкість:

Мала кількість обертів; для великих діаметрів отвору і для гвинтів.

2 швидкість:

Велика кількість обертів; для малих діаметрів отвору.

Термічний захист від перевантаження

При використанні електроінструменту за призначенням його перевантаження не можливе. При занадто сильному навантаженні або при виході за межі допустимого температурного діапазону акумуляторної батареї електроінструмент вимикається і мигає світлодіод на електроінструменті. Дайте електроінструменту вихолонати, перш ніж продовжувати працювати з ним.

Захист від глибокого розрядження

Літєво-іонний акумулятор захищений від глибокого розрядження системою „Electronic Cell Protection (ECP)“. При розрядженому акумуляторі прилад завдяки схемі захисту вимикається. Робочий інструмент більше не рухається.

Вказівки щодо роботи

- **Пересувайте перемикач швидкості/повертайте перемикач режимів роботи завжди до упору.** В іншому разі електроінструмент може пошкодитися.
 - **Приставляйте електроінструмент до гвинта лише у вимкнутому стані.** Робочі інструменти, що обертаються, можуть зісковзувати.
- Щоб вийняти біт-насадку або універсальний тримач біт-насадок можна користуватися допоміжним інструментом.
- **Робота у занадто пильному середовищі може призводити до виходу електроінструмента з ладу. Якщо електроінструмент раптом вийде з ладу, демонтуйте і перевірте вугляні щітки (див. розділ «Заміна вугляних щіток»).**

Технічне обслуговування і сервіс

Технічне обслуговування і очищення

- **Перед усіма маніпуляціями з електроінструментом (напр., технічним обслуговуванням, заміною робочого інструмента тощо), а також при його транспортуванні і зберіганні виймайте**

аккумуляторну батарею з електроінструменту. При ненавмисному включенні вимикача існує небезпека поранення.

► **Для якісної і безпечної роботи тримайте електроприлад і вентиляційні отвори в чистоті.**

Заміна вугляних щіток (див. мал. С)

Перевіряйте довжину вугляних щіток при бл. кожні 2–3 місяці і за потреби міняйте обидві вугляні щітки.

Ніколи не замінюйте лише одну вуглянну щітку окремо!

Вказівка: Використовуйте лише придбані від Bosch вугляні щітки, що призначені для цього продукту.

– За допомогою придатної викрутки відкрутіть ковпачки (6).

– Замініть підпружинені вугляні щітки (14) і знову прикрутіть ковпачки.

Якщо аккумуляторна батарея більше не працює, будь ласка, зверніться в авторизовану сервісну майстерню електроприладів Bosch.

Сервіс і консультації з питань застосування

В сервісній майстерні Ви отримаєте відповідь на Ваші запитання стосовно ремонту і технічного обслуговування Вашого продукту. Малюнки в деталях і інформацію щодо запчастин можна знайти за адресою: www.bosch-pt.com Команда співробітників Bosch з надання консультацій щодо використання продукції із задоволенням відповість на Ваші запитання стосовно нашої продукції та приладдя до неї.

При всіх додаткових запитаннях та замовленні запчастин, будь ласка, зазначайте 10-значний номер для замовлення, що стоїть на паспортній табличці продукту. Гарантійне обслуговування і ремонт електроінструменту здійснюються відповідно до вимог і норм виготовлювача на території всіх країн лише у фірмових або авторизованих сервісних центрах фірми «Роберт Бош». **ПОПЕРЕДЖЕННЯ!** Використання контрафактної продукції небезпечно в експлуатації і може мати негативні наслідки для здоров'я. Виготовлення і розповсюдження контрафактної продукції переслідується за Законом в адміністративному і кримінальному порядку.

Україна

Бош Сервісний Центр електроінструментів
вул. Крайня 1
02660 Київ 60
Тел.: +380 44 490 2407
Факс: +380 44 512 0591
E-Mail: pt-service@ua.bosch.com
www.bosch-professional.com/ua/uk

Адреса Регіональних гарантійних сервісних майстерень за-значена в Національному гарантійному талоні.

Транспортування

На додані літєво-іонні аккумуляторні батареї розповсюджуються вимоги щодо транспортування небезпечних вантажів. Аккумуляторні батареї можуть

перевозитися користувачем автомобільним транспортом без потреби виконання додаткових норм.

При пересилці третіми особами (напр.: повітряним транспортом або транспортним експедитором) потрібно дотримуватися особливих вимог щодо упаковки та маркування. У цьому випадку у підготовці посилки повинен брати участь експерт з небезпечних вантажів. Відсилайте аккумуляторну батарею лише з непошкодженим корпусом. Заклейте відкриті контакти та запакуйте аккумуляторну батарею так, щоб вона не совалася в упаковці. Дотримуйтеся, будь ласка, також можливих додаткових національних приписів.

Утилізація



Електроприлади, аккумуляторні батареї, приладдя і упаковку треба здавати на екологічно чисту повторну переробку.



Не викидайте електроприлади та аккумуляторні батареї/батареї в побутове сміття!

Лише для країн ЄС:

Відповідно до європейської директиви 2012/19/EU електроінструменти, що вийшли із вживання, та відповідно до європейської директиви 2006/66/EC пошкоджені або відпрацьовані аккумуляторні батареї/батареї повинні здаватися окремо і утилізуватися екологічно чистим способом.

Аккумулятори/батареї:

Літєво-іонні:

Будь ласка, зважайте на вказівки в розділі Транспортування (див. „Транспортування“, Сторінка 134).

Қазақ

Еуразия экономикалық одағына (Кеден одағына) мүше мемлекеттер аумағында қолданылады

Өндірушінің өнім үшін қарастырған пайдалану құжаттарының құрамында пайдалану жөніндегі осы нұсқаулық, сонымен бірге қосымшалар да болуы мүмкін. Сәйкестікті растау жайлы ақпарат қосымшада бар. Өнімді өндірген мемлекет туралы ақпарат өнімнің корпусында және қосымшада көрсетілген.

Өндірілген мерзімі Нұсқаулық мұқабасының соңғы бетінде көрсетілген.

Импортерге қатысты байланыс ақпарат өнім қаптамасында көрсетілген.

Өнімді пайдалану мерзімі

Өнімнің қызмет ету мерзімі 7 жыл. Өндірілген мерзімнен бастап (өндіру күні зауыт тақтайшасында жазылған) істетпей 5 жыл сақтағаннан соң, өнімді тексерусіз (сервистік тексеру) пайдалану ұсынылмайды.

Көрсетілген қызмет ету мерзімі тұтынушы аталмыш нұсқаулықтың талаптарын орындаған жағдайда ғана жарамды болады.

Істен шығу себептерінің тізімі

- көп үшқын шықса, пайдаланбаңыз
- қатты діріл кезінде пайдаланбаңыз
- тоқ сымы бұзылған немесе оқшаулаусыз болса, пайдаланбаңыз
- өнім корпусынан тікелей түтін шықса, пайдаланбаңыз

Пайдаланушының мүмкін қателіктері

- тұтқасы мен корпусы бұзылған болса, өнімді пайдаланбаңыз
- жауын –шашын кезінде сыртта пайдаланбаңыз
- корпус ішіне су кірсе құрылғыны қосушы болмаңыз

Шекті күй белгілері

- тоқ сымның тозуы немесе зақымдануы
- өнім корпусының зақымдалуы

Қызмет көрсету түрі мен жиілігі

- Өр пайдаланудан соң өнімді тазалау ұсынылады.

Сақтау

- құрғақ жерде сақтау керек
- жоғары температура көзінен және күн сәулелерінің әсерінен алыс сақтау керек
- сақтау кезінде температураның кенет ауытқуынан қорғау керек
- орамасыз сақтау мүмкін емес
- сақтау шарттары туралы қосымша ақпарат алу үшін МЕМСТ 15150 (шарт 1) құжатын қараңыз
- +5-ден +40 °C-қа дейін температурасында қоймада өндірушінің қаптамасында сақтаңыз. Салыстырмалы ылғалдылық 80 % -дан аспауы тиіс.

Тасымалдау

- тасымалдау кезінде өнімді құлатуға және кез келген механикалық ықпал етуге қатаң тыйым салынады
- босату/жүктеу кезінде пакетті қысатын машиналарды пайдалануға рұқсат берілмейді
- тасымалдау шарттары талаптарын МЕМСТ 15150 (5 шарт) құжатын оқыңыз
- Қоршаған орта температурасы –50 °C-тан +50 °C-қа дейін тасымалдау рұқсат етілген. Салыстырмалы ылғалдылық 100 % -дан аспауы тиіс.

Қауіпсіздік нұсқаулары

Электр құралдары үшін жалпы қауіпсіздік нұсқаулары

⚠ ЕСКЕРТУ

Осы электр құралының жинағындағы ескертулерді,

нұсқауларды, суреттерді және сипаттамаларды оқыңыз. Барлық техникалық қауіпсіздік

нұсқаулықтарын орындамау тоқтың соғуына, өрт және/немесе ауыр жарақаттануларға алып келуі мүмкін.

Болашақ жұмыстар үшін қауіпсіздік нұсқаулықтары мен ескертпелерді сақтап қойыңыз.

Қауіпсіздік нұсқаулықтарында пайдаланылған Электр құрал атауының желіден қуат алатын электр құралдарына (желілік кабелі менен) және аккумуляторден қуат алатын электр құралдарына (желілік кабелі жоқ) қатысы бар.

Жұмыс орнының қауіпсіздігі

- ▶ **Жұмыс орнын таза және жарық ұстаңыз.** Ластанған және қараңғы жайларда сәтсіз оқиғалар болуы мүмкін.
- ▶ **Электр құрылғысын жарылатын атмосферада пайдаланбаңыз, мысалы, жанатын сұйықтық, газ немесе шаң бар болғанда.** Электр құрал ұшқындарды жасайды, ал олар шаң немесе буларды жандыруы мүмкін.
- ▶ **Балалар мен бақылаушыларды электр құралынан алыс ұстаңыз.** Алданулар бақылау жоғалуына алып келуі мүмкін.
- ▶ Жабдық тұрмыстық жағдайларда, коммерциялық аймақтарда және қоғамдық жерлерде, зиянды және қауіпті өндірістік факторлар жоқ кіші электр тұтынуы бар өндірістік аймақтарында жұмыс істеу үшін арналған.

Электр қауіпсіздігі

- ▶ **Электр айырлары розеткаға сай боулы тиіс. Айырды ешқашан ешқандай тәрізде өзгертпеңіз. Жерге қосылған электр құралдарымен адаптер айырларын пайдаланбаңыз.** Өзгертілмеген айырлар мен сәйкес розеткалар электр тұйықталуының қауіпін төмендетеді.
- ▶ **Құбырлар, радиаторлар, плиталар мен суытқыштар сияқты жерге қосылған беттерге тимеңіз.** Денеңіз жерге қосылған болса жоғары тоқ соғу қауіпі пайда болады.
- ▶ **Электр құралдарды жаңбырда немесе ылғалды қоршауда пайдаланбаңыз.** Электр құралына кірген су тоқ соғу қауіпін жоғарылатады.
- ▶ **Кабельді тиісті болмаған ретте пайдаланбаңыз. Кабельді электр құралын тасу, көтеру немесе тоқтан шығару үшін пайдаланбаңыз. Кабельді ыстықтық, май, өткір қырлар және жылжымалы бөлшектерден алыс ұстамаңыз.** Зақымдалған немесе бытысып кеткен кабель тоқ соғу қауіпін жоғарылатады.
- ▶ **Электр құралын сыртта пайдаланғанда сыртқы жайлар үшін сай кабельді пайдаланыңыз.** Сыртта пайдалануға жарамды кабельді пайдалану тоқ соғу қауіпін төмендейді.
- ▶ **Егер электр құралын ылғалды жерде пайдалану керек болса, онда қорғайтын өшіру құрылғысы (RCD) арқылы қорғалған тоқ желісін пайдаланыңыз.** RCD пайдалану тоқ соғу қауіпін төмендетеді.

Жеке қауіпсіздік

- ▶ **Электр құралды пайдалануда абай болыңыз, жұмысыңызды бақылаңыз және парасатты пайдаланыңыз. Электр құралды шаршаған кезде немесе есірткі, алкоголь немесе дәрі әсер еткен кезде пайдаланбаңыз.** Электр құралын пайдалану кезінде аңсыздық ауыр жеке жарақаттануға алып келуі мүмкін.
- ▶ **Жеке қорғайтын жабдықтарды пайдаланыңыз. Әрдайым көз қорғанысын тағыңыз.** Шаң маскасы, сырғанбайтын қауіпсіздік аяқ киімдері, шлем немесе есту қорғаныштары сияқты қорғағыш жабдықтары тиісті жағдайларда қолданып жеке жарақаттануларды кемейтеді.
- ▶ **Кездейсоқ іске қосылудың алдын алу. Тоқ көзіне және/немесе батареялар жинағына қосудан алдын, құралды көтеру немесе тасудан алдын өшіргіш өшік күйде болуына көз жеткізіңіз.** Электр құралын саусақты өшіргішке қойып тасу немесе қосқышы қосулы электр құралын тоққа қосу сәтсіз оқиғаға алып келуі мүмкін.
- ▶ **Электр құралын қосудан алдын келген реттеу сынасын немесе кілтті алып қойыңыз.** Электр құралының айналатын бөлігінде қалған кілт немесе сына жеке жарақаттануға алып келуі мүмкін.
- ▶ **Көп күш істетпеңіз. Әрдайым тиісті таяныш пен тең салмақтылықты сақтаңыз.** Бұл күтілмеген жағдайларда электр құралдың бақылануын сақтайды.
- ▶ **Тиісті киім киіңіз. Бос киім мен әшекейлерді киймеңіз. Шашыңыз бен киімдерді жылжымалы бөлшектерден алыс ұстаңыз.** Бос киімдер, әшекейлер немесе ұзын шаш жылжымалы бөлшектер арқылы тартылуы мүмкін.
- ▶ **Егер шаң шығарып жинау жабдықтарына қосу құрылғылары берліген болса, онда олар қосулы болуына және тиісті ретте қолдануына көз жеткізіңіз.** Шаң жинауды пайдалану шаңға байланысты зияндарды кемейтеді.
- ▶ **Аспаптарды жиі пайдаланып жақсы білгеннен соң масайрап кетпей қауіпсіздік принциптерін елемей отырмаңыз.** Абайсыз әрекет секунд ішінде ауыр жарақаттануға алып келуі мүмкін.
- ▶ **НАЗАР АУДАРЫҢЫЗ!** Энергиямен жабдықтаудың толықтай не жекелей тоқтатылуы немесе энергиямен жабдықтауды басқару тізбегінің ақаулануы салдарынан электр құралының жұмысында кідіріс пайда болған жағдайда, бұғатталмағандығына көз жеткізіп (болған жағдайда) барып, ажыратқышты Выкл. (Өшіру) қалпына келтіріңіз. Желілік ашаны розеткадан шығарыңыз немесе алып – салмалы аккумуляторды ажыратыңыз. Осы әрекет арқылы бақыланбайтын қайта іске қосылудың алдын аласыз.
- ▶ Аталмыш пайдалану жөніндегі нұсқаулыққа сәйкес білікті қызметкерлер құрамына электр құралын реттеу, монтаждау, қолданысқа енгізу және оған қызмет көрсету әрекеттерімен таныс тұлғалар жатады.

- ▶ Электр құралымен жұмыс істеуге 18 жасқа толған, техникалық сипаттаманы, пайдалану жөніндегі нұсқаулықты және қауіпсіздік ережелерін оқып шыққан тұлғаларға рұқсат етіледі.
- ▶ Дене, сезім немесе ақыл-ой қабілеттері шектеулі немесе тәжірибесі мен білімі жеткіліксіз адамдар олардың қауіпсіздігі үшін жауапты тұлғаның бақылауында болмаса немесе электр құралын пайдалану бойынша нұсқау алмаған болса, бұйымды пайдаланбауы тиіс.

Электр құралдарын пайдалану және күту

- ▶ **Құралды аса көп жүктемеңіз. Жұмысыңыз үшін жарамды электр құралын пайдаланыңыз.** Жарамды электр құралымен керекті жұмыс аймағында дұрыс әрі сенімді жұмыс істейсіз.
- ▶ **Ажыратқышы дұрыс емес электр құралын пайдаланбаңыз.** Қосуға немесе өшіруге болмайтын электр құралы қауіпті болып, оны жөндеу қажет болады.
- ▶ **Жабдықтарды реттеу, бөлшектерін алмастыру немесе электр құралдарын қоймаға қою алдында, ашаны қуат көзінен ажыратыңыз және/немесе аккумуляторы алмалы-салмалы болса, оны электр құралынан алып тастаңыз.** Бұл сақтық әрекеті электр құралдың байқаусыз қосылуына жол бермейді.
- ▶ **Пайдаланылмайтын электр құралдарды балалар қолы жетпейтін жайға қойыңыз. Осыларды білмейтін немесе осы ескертпелерді оқымаған адамдарға бұл құралды пайдалануға жол бермеңіз.** Тәжірибесіз адамдар қолында электр құралдары қауіпті болады.
- ▶ **Электр құралдарын мен керек-жарақтарын ұқыпты күтіңіз. Қозғалмалы бөлшектердің кедергісіз істеуіне және кептеліп қалмауына, бөлшектердің ақаусыз немесе зақымдалмаған болуына, электр құралының зақымдалмағанына көз жеткізіңіз. Зақымдалған бөлшектері бар құралды пайдаланудан алдын жөндеңіз.** Электр құралдарының дұрыс күтілмеуі жазатайым оқиғаларға себеп болып жатады.
- ▶ **Кескіш аспаптарды өткір және таза күйде сақтаңыз.** Дұрыс күтілген және кескіш жиектері өткір кескіш аспаптар аз кептеліп, кесілетін бетке оңай бағытталады.
- ▶ **Электр құралын, жабдықтарды, алмалы-салмалы аспаптарды және т.б. осы нұсқауларға сай пайдаланыңыз. Сонымен жұмыс шарттарымен орындайтын әрекеттерге назар аударыңыз.** Электр құралдарын арналмаған жұмыстарда пайдалану қауіпті.
- ▶ **Қолтұтқалар мен қармау беттерін құрғақ, таза және май мен ластан таза ұстаңыз.** Сырғанақ қолтұтқалар мен қармау беттері күтілмеген жағдайларда сенімді қолдану мен бақылауға жол бермейді.

Батарея құралын пайдалану және күту

- ▶ **Тек өндіруші сипаттаған зарядтағышмен қайта зарядтаңыз.** Батарея жинағының бір түріне сай зарядтағыш басқа батарея жинағымен қолдануда өрт қауіпіне адып келуі мүмкін.
- ▶ **Электр құралдарын тек арнайы тағайындалған батарея жинақтарымен пайдаланыңыз.** Кез келген басқа батарея жинақтарын пайдалану жарақаттану мен өрт қауіпіне алып келеді.
- ▶ **Егер батарея жинағы қолдануда болмаса, оны түйреуіш, тыын, кілт, шеге, бұранда немесе басқа кіші метал заттардан ұстаңыз, олар бір терминалдан басқасына байланыс жасауы мүмкін.** Батарея терминалдарын қосу күйік немесе өртке алып келуі мүмкін.
- ▶ **Дұрыс емес пайдалануда батареядан сұйықтық ағуы мүмкін, оған тимеңіз. Егер тиіп қалсаңыз, сумен шайып тастаңыз. Егер сұйықтық көзге тисе дәрігерге хабарласыңыз.** Батареядан шаққан сұйықтық қозу немесе күйіктерге алып келуі мүмкін.
- ▶ **Зақымдалған немесе өзгертілген батарея жинақтарын пайдаланбаңыз.** Зақымдалған немесе өзгертілген батареялар өртке, жарылуға немесе жарақаттауға алып келуі мүмкін кездейсоқ әрекеттерге алып келуі мүмкін.
- ▶ **Батарея жинағын немесе құралын өртке немесе қатты температураға салдырмаңыз.** 130 °C жоғары температураларда жарылыс болуы мүмкін.
- ▶ **Барлық зарядтау нұсқауларын орындап батарея жинағын нұсқауларда белгіленген температура ауқымынан тыс жағдайда зарядтамаңыз.** Дұрыс емес зарядтау немесе белгіленген ауқымнан тыс температурада зарядтау батареяны зақымдап өрт қауіпін жоғарылатуы мүмкін.

Қызмет көрсету

- ▶ **Электр құралына маманды жөндеуші тек бірдей қосалқы бөлшектермен қызмет көрсетуі керек.** Бұл электр құралының қауіпсіздігін сақталуын қамтамасыз етеді.
- ▶ **Зақымдалған батарея жинақтарын ешқашан пайдаланбаңыз.** Батарея жинақтарын тек өндіруші немесе өкілетті қызмет көрсету жабдықтаушысы арқылы орындалуы мүмкін.

Дрельдердің және шуруп бұрауыштардың қауіпсіздік техникасы туралы нұсқаулары**Барлық операциялар үшін қауіпсіздік нұсқаулары**

- ▶ **Перфораторлық бұрғылауда құлақ қорғағыштарын кийіңіз.** Шуылда тұру есті қабілетінің төмендеуіне алып келуі мүмкін.
- ▶ **Кескіш керек-жарақ немесе бекіткіштер жасырын сымдарға тиюі мүмкін әрекеттерді орындаған кезде электр құралын оқшауланған беттерінен ұстаңыз.** Егер кескіш керек-жарақ немесе бекіткіштер жұмыс істеп тұрған сымға тисе, электр құралының

ашық металл бөлшектерін белсендіріп, пайдаланушыға ток соғуы мүмкін.

Ұзын бұрғы қондырмаларын пайдалану үшін қауіпсіздік нұсқаулары

- ▶ **Бұрғы қондырмасының максималдық жылдамдығынан жоғары жылдамдықта жұмыс істемеңіз.** Жоғары жылдамдықтарда қондырма дайындамаға тимей бос айналса бүгіліп жеке жарақаттануға алып келуі мүмкін.
- ▶ **Әрдайым бұрғылауды төмен жылдамдықта және қондырма ұшы дайындамаға тиіп тұрған күйде бастаңыз.** Жоғары жылдамдықтарда қондырма дайындамаға тимей бос айналса бүгіліп жеке жарақаттануға алып келуі мүмкін.
- ▶ **Қондырмаға сай сызықта басыңыз, тым қатты баспаңыз.** Қондырмалар бүгіліп сынуға немесе бақылау жоғалтуға және жеке жарақаттануға алып келуі мүмкін.

Қосымша қауіпсіздік нұсқаулықтары

- ▶ **Электр құралын берік ұстаңыз.** Шуруптарды бұрап бекіту және бұрап босату кезінде қысқаша жоғары мезеттер пайда болуы мүмкін.
- ▶ **Дайындаманы бекітіңіз.** Қысу құралына немесе қысқышқа орнатылған дайындама қолыңызбен салыстырғанда, берік ұсталады.
- ▶ **Қажетті іздеу құралдарын пайдаланып жасырылған сымдарды табыңыз немесе жауапты жергілікті ұйым өкілдерін шақырыңыз.** Электр сымдарына тию өрт немесе ток соғуына алып келуі мүмкін. Газ құбырын зақымдау жарылысқа алып келуі мүмкін. Су құбырын зақымдау материалдық зиянға алып келуі мүмкін.
- ▶ **Электр құралын жерге қоюдан алдын оның тоқтауын күтіңіз.** Алмалы-салмалы аспап ілініп электр құрал бақылауының жоғалтуына алып келуі мүмкін.
- ▶ **Аккумулятор зақымдалған немесе дұрыс пайдаланылмаған жағдайда, одан бу шығуы мүмкін. Аккумулятор жанып немесе жарылып қалуы мүмкін.** Таза ауа ішке тартыңыз және шағымдар болса, дәрігердің көмегіне жүгініңіз. Бу тыныс алу жолдарын тітіркендіруі мүмкін.
- ▶ **Аккумуляторды ашпаңыз.** Қысқа тұйықталу қауіпі бар.
- ▶ **Шеге немесе бұрауыш сияқты ұшты заттар немесе сыртқы әсер арқылы аккумулятор зақымдануы мүмкін.** Бұл қысқа тұйықталуға алып келіп, аккумулятор жануы, түтін шығаруы, жарылуы немесе қызып кетуі мүмкін.
- ▶ **Бұл аккумуляторды тек қана осы өндіруші өнімдерінде пайдаланыңыз.** Сол арқылы аккумуляторды қауіпті, артық жүктеуден сақтайсыз.



Аккумуляторды, жылудан, сондай-ақ, мысалы, үздіксіз күн жарығынан, оттан, кірден, судан және ылғалдан қорғаңыз.

Жарылыс және қысқа тұйықталу қаупі туындайды.

- **Сыналанса, электр құралын бірден сөндіріңіз. Тебуді тудыратын жоғары реактивті күштерден абай болыңыз.** Электр құрал егер электр құралы артық жүктелсе немесе өңделетін дайындамада қысылса ол сыналады.

Өнім және қуат сипаттамасы



Барлық қауіпсіздік нұсқаулықтарын және ескертпелерді оқыңыз. Техникалық қауіпсіздік нұсқаулықтарын және ескертпелерді сақтамау тоқтың соғуына, өрт және/немесе ауыр жарақаттануларға алып

келуі мүмкін.

Пайдалану нұсқаулығының алғы бөлігінің суреттерін ескеріңіз.

Тағайындалу бойынша қолдану

Бұл электр құралы шуруптарды бұрап бекіту және бұрап босату, сондай-ақ, ағаш, металл, сонымен бірге, синтетикалық материалдарды бұрғылауға арналған. GSB үлгісі, сонымен қатар кірпіш, бетон мен таста соққымен бұрғылау үшін қолданылады.

Көрсетілген құрамды бөлшектер

Көрсетілген құрамдастар нөмірленген суреттері бар беттегі электр құралының сипаттамасына сай.

- (1) Құрал бекіткіші
- (2) Жылдам қысқыш бұрғылау патроны
- (3) Айналу моментін алдын ала таңдауға арналған реттегіш сақина
- (4) Жұмыс режимдерін ауыстырып-қосқыш (GSB 18V-21)
- (5) Беріліс ауыстырып-қосқышы
- (6) Қаптама қақпақ
- (7) Аккумулятор
- (8) Аккумуляторды босату түймесі
- (9) Жұмыс шамы
- (10) Айналу бағытын ауыстырып-қосқыш
- (11) Ажыратқыш
- (12) Тұтқа (беті оқшауланған)
- (13) Әмбебап бит ұстағышы^{A)}
- (14) Көмір қылшақтар
- (15) Заряд деңгейі индикаторының түймесі
- (16) Аккумулятор заряды деңгейінің индикаторы

A) Бейнеленген немесе сипатталған жабдықтар стандартты жеткізу көлемімен қамтылмайды. Толық жабдықтарды біздің жабдықтар бағдарламамыздан табасыз.

Техникалық мәліметтер

Аккумуляторлық дрель-шуруп бұрауыш		GSR 18V-21	GSB 18V-21
Өнім нөмірі		3 601 JH1 0..	3 601 JH1 1..
Номиналды кернеу	B=	18	18
Бос жүріс күйіндегі айналу жиілігі ^{A)}			
- 1-беріліс	мин ¹	0 – 480	0 – 480
- 2-беріліс	мин ¹	0 – 1800	0 – 1800
Соққы саны ^{A)}	мин ¹	-	0 – 27000
ISO 5393 стандарты бойынша қатты/жұмсақ материалдарды бұрап бекіту кезіндегі макс. айналу моменті ^{A)}	Нм	55/21	55/21
Макс. бұрғы диаметрі			
- Ағаш	мм	35	35
- Болат	мм	10	10
- Кірпіш қалау	мм	-	10
Құрал бекіткіші	мм	1,5 – 13	1,5 – 13
Бұрандалардың макс. диаметрі	мм	10	10
Салмағы EPTA-Procedure 01:2014 құжатына сай ^{A)}	кг	1,7 – 2,7	1,7 – 2,7
Зарядтау кезіндегі ұсынылатын қоршаған орта температурасы	°C	0 ... +35	0 ... +35
Жұмыс кезіндегі ^{B)} және сақтау кезіндегі рұқсат етілген қоршаған орта температурасы	°C	-20... +50	-20... +50
Ұсынылатын аккумуляторлар		GBA 18V... ProCORE18V...	GBA 18V... ProCORE18V...

Аккумуляторлық дрель-шуруп бұрауыш	GSR 18V-21	GSB 18V-21
Ұсынылатын зарядтағыш құрылғылар	GAL 18... GAX 18... GAL 36...	GAL 18... GAX 18... GAL 36...

- A) пайдаланған аккумуляторға байланысты
B) <0 °C температураларында қуаты шектелген

Шуыл және вибрациялар бойынша мәліметтер

EN 62841-2-1 бойынша есептелген шуыл эмиссиясының көрсеткіштері.

GSR 18V-21

Электр құралының амплитуда бойынша есептелген дыбыстық қысым деңгейі әдетте **73** дБ(A) құрайды. К дәлсіздігі = 5 дБ. Шуыл деңгейі жұмыс барысында

белгіленген шамадан артық болуы мүмкін. **Құлақ қорғанысын тағыңыз!**

GSB 18V-21

Электр құралының амплитуда бойынша есептелген шуыл деңгейі әдетте келесідей болады: дыбыстық қысым деңгейі **88** дБ(A); дыбыстық қуат деңгейі **99** дБ(A). К дәлсіздігі = 5 дБ.

Құлақ қорғанысын тағыңыз!

	GSR 18V-21	GSB 18V-21
Жалпы діріл мәндері a_h (үш бағыттың векторлық қосындысы) және К дәлсіздігі, EN 62841-2-1 бойынша есептелген.		
Металл бойынша бұрғылау:		
a_h	m/s ²	< 2,5
K	m/s ²	1,5
Бетон бойынша соққымен бұрғылау:		
a_h	m/s ²	-
K	m/s ²	11,0

Осы нұсқауларда келтірілген діріл деңгейі және шуыл эмиссиясының көрсеткіші заңды өлшеу әдісі бойынша өлшенген және оларды электр құралдарын бір-бірімен салыстыру үшін пайдалануға болады. Олармен алдыңғы тербелу және шу шығаруды бағалауға болады.

Берілген тербелу деңгейі мен шуыл шығару мәні электр құралының негізгі жұмыстары үшін берілген. Егер электр құрал басқа жұмыстар үшін басқа алмалы-салмалы аспаптар менен немесе жетімсіз күтумен пайдаланылса дірілдеу деңгейі мен шуыл шығару мәндері өзгереді. Бұл бүкіл жұмыс уақыты үшін тербелу және шуыл шығаруды қатты көтеруі мүмкін.

Дірілдеу деңгейі мен шуыл шығару мәнін нақты есептеу үшін құрал өшірілген және қосылған болып пайдаланылмаған уақыттарды да ескеру қажет. Бұл дірілдеу деңгейі және жұмыс уақытындағы шуыл шығару мәнін төмендетеді.

Пайдаланушыны дірілдеу әсерінен сақтау үшін қосымша қауіпсіздік шараларын қолдану қажет, мысалы: электр құралды және алмалы-салмалы аспаптарды күту, қолдарды ыстық ұстау, жұмыс әдістерін ұйымдыстыру.

Жинау

- **Аккумуляторды электр құралмен кез келген жұмыстарды (мысалы, орнату, қызмет көрсету, т.б.) бастау алдында, сондай-ақ, электр құралды тасымалдау және сақтау кезінде шығарыңыз.** Қосқыш/өшіргішке кездейсоқ тию жарақаттану қаупін тудырады.

Аккумуляторды зарядтау

Нұсқау: аккумулятор ішінара зарядталған күйде жеткізіледі. Аккумулятордың толық қуатын пайдалану үшін оны алғаш рет пайдаланудан алдын толық зарядтаңыз.

Литий-иондық аккумуляторды пайдалану мерзімін қысқартусыз кез келген уақытта зарядтауға болады. Зарядтау процесін үзу аккумулятордың зақымдалуына әкелмейді.

Литий-иондық аккумулятор "Electronic Cell Protection (ECP)" (электрондық элементтерді қорғау) арқылы терең заряд жоғалтудан қорғалған. Аккумулятор заряды жоқ болса электр құралы қорғаныс схемасы арқылы өшіріледі: алмалы-салмалы аспап басқа қозғалмайды.

- **Электр құралы автоматты өшкеннен соң қосқыш/өшіргішті енді басушы болмаңыз.** Әйтпесе аккумулятор зақымдануы мүмкін.

- **Тек техникалық мәліметтерде жазылған зарядтағыш құрылғыларды пайдаланыңыз.** Тек қана мұндай зарядтағыш құрылғылар электр құралыңызда пайдаланылатын литий-иондық аккумулятормен үйлесімді.

Аккумуляторды шешу

Аккумулятордың (7) екі бекіту басқышы бар, олар аккумуляторды ашу пернесінің (8) кездейсоқ басылып, аккумулятордың түсіп кетуінен сақтайды. Аккумулятор электр құралында орнатылу болса, оны серіппе жайында ұстап тұрады.

Аккумуляторды (7) шығару үшін аккумуляторды босату түймесін (8) басыңыз және аккумуляторды электр құралынан тартып шығарыңыз. **Бұл ретте күш салмаңыз.**

Аккумулятордың зарядталу күйі индикаторы

Аккумулятор заряды деңгейінің индикаторындағы (16) жасыл түсті жарық диодтары аккумулятордың (7) заряд деңгейін көрсетеді. Қауіпсіздік тұрғысынан заряд деңгейін электр құралының жұмыссыз күйінде ғана шақыруға болады.

Заряд деңгейін көрсету үшін заряд деңгейінің индикаторына арналған түймені (15) басыңыз. Мұны аккумулятор шығарылғанда да орындауға болады.

Заряд деңгейінің индикаторына арналған түймені (15) басқаннан кейін ешбір жарық диоды жанбаса, бұл аккумулятордың ақаулы және оны ауыстыру қажет екендігін білдіреді.

Аккумулятор түрі GBA 18V... (D суретін қараңыз)

Жарық диодтары	Қуаты
Үздіксіз жарық 3× жасыл	60–100 %
Үздіксіз жарық 2× жасыл	30–60 %
Үздіксіз жарық 1× жасыл	5–30 %
Жыпылықтау 3× жасыл	0–5 %

Аккумулятор түрі ProCORE18V... (E суретін қараңыз)

Жарық диодтары	Қуаты
Үздіксіз жарық 5× жасыл	80–100 %
Үздіксіз жарық 4× жасыл	60–80 %
Үздіксіз жарық 3× жасыл	40–60 %
Үздіксіз жарық 2× жасыл	20–40 %
Үздіксіз жарық 1× жасыл	5–20 %
Жыпылықтау 1× жасыл	0–5 %

Құралды ауыстыру (A суретін қараңыз)

► **Аккумуляторды электр құралмен кез келген жұмыстарды (мысалы, орнату, қызмет көрсету, т.б.) бастау алдында, сондай-ақ, электр құралды тасымалдау және сақтау кезінде шығарыңыз.** Қосқыш/өшіргішке кездейсоқ тию жарақаттану қаупін тудырады.

Жылдам тартылатын бұрғылау патронын (2) айналу бағытында ① бұрау арқылы аспап орнатылғаныша ашыңыз. Аспапты орнатыңыз.

Жылдам тартылатын бұрғылау патронының (2) төлкесін айналу бағытымен ② қолмен мықтап бекітіңіз. Бұрғылау патроны автоматты түрде бекітіледі.

Шаңды және жоңқаларды сору

Қорғасын бояу, кейбір ағаш сорттары, минералдар және металлдар бар кейбір материалдардың шаңы денсаулыққа зиянды болуы мүмкін. Шаңға тию және шаңды жұту пайдаланушыда немесе жанындағы

адамдарда аллергиялық реакцияларды және/немесе тыныс жолдарының ауруларын тудыруы мүмкін. Кейбір шаң түрлері, әсіресе емен және шамшат ағашының шаңы, әсіресе, ағашты өңдеу қалдықтарымен (хромат, ағашты қорғау заты) бірге канцерогендер болып есептеледі. Асбестік материал тек қана мамандармен өңделуі керек.

- Жұмыс орнының жақсы желдетілуіне көз жеткізіңіз.
- P2 сүзгі сыныпындағы газқағарды пайдалану ұсынылады.

Өңделетін материалдар үшін еліңізде қолданылатын ұйғарымдарды пайдаланыңыз.

► **Жұмыс орнында шаңның жиналмауын қадағалаңыз.** Шаң оңай тұтануы мүмкін.

Пайдалану

Пайдалануға ендіру

Аккумуляторды орнату

Нұсқау: Электр құралыңызға арналмаған аккумуляторды пайдалану қате жұмыс істеуіне немесе электр құралының зақымдануына алып келуі мүмкін.

Айналу бағытының ауыстырып-қосқышын (10) ұяшыққа бекітілгенін және ұяшыққа берік тиіп тұрғанын сезгенше салыңыз. Зарядталған аккумуляторды (7) разъемға бекітілгенін және разъемға тығыз тиіп тұрғанын сезгенше салыңыз.

Айналу бағытын реттеу (B суретін қараңыз)

Айналу бағытының ауыстырып-қосқышы (10) көмегімен айналу бағытын өлшеуге болады. Бірақ қосқышты/өшіргішті (11) басқанда бұл мүмкін емес.

Оң жаққа айналу бағыты: бұрғылау және шуруптарды бұрап бекіту үшін айналу бағытының ауыстырып-қосқышын (10) солға тірелгенше басыңыз.

Солға айналу: бұрандалар мен гайкаларды босату немесе бұрап шығару үшін айналу бағытын ауыстырып-қосқышты (10) солға қарай тірелгенше басыңыз.

Жұмыс режимін реттеу



Бұрғылау

GSR 18V-21:

Айналу моментін алдын ала таңдауға арналған реттегіш сақинаны (3) қажетті айналу моментіне орнатыңыз.

GSB 18V-21:

Жұмыс режимдерін ауыстырып-қосқышты (4) "Бұрғылау" белгісіне орнатыңыз.



Бұрау

GSR 18V-21:

Айналу моментін алдын ала таңдауға арналған реттегіш сақинаны (3) "Бұрау" белгісіне орнатыңыз.

GSB 18V-21:

Жұмыс режимдерін ауыстырып-қосқышты
(4) "Бұрау" белгісіне орнатыңыз.

**Соққымен бұрғылау (GSB 18V-21)**

Жұмыс режимдерін ауыстырып-қосқышты
(4) "Соққымен бұрғылау" белгісіне орнатыңыз.

Ажыратқыш

Электр құралды **қосу** үшін қосқышты/өшіргішті (11) басып тұрыңыз.

Жарық диоды (9) қосу/өшіру қосқышы (11) сәл немесе толық басылғанда жанып, жарық жеткіліксіз жұмыс аймақтарын жарықтандыруға мүмкіндік береді.

Электр құралды **өшіру** үшін қосқышты/өшіргішті (11) жіберіңіз.

Айналу моментін орнату

Қосқышты/өшіргішті (11) басу күшін өзгерте отырып, қосылған құралдың айналымдар санын біртіндеп реттеуге болады.

Қосқышты/өшіргішті (11) жай басқанда, электр құрал төменірек айналымдар санымен жұмыс істейді. Басу күші күшейгенде айналу саны артады.

Айналу моментін алдын ала таңдау

Айналу моментін алдын ала таңдауға арналған реттегіш сақинаның (3) көмегімен қажетті айналу моментін 20 қадам бойынша алдын ала таңдауға болады. Реттелген айналу моментіне жеткенде электр құралы тоқтап қалады.

Берілістің механикалық таңдалуы

► **Беріліс ауыстырып-қосқышының (5) тоқтап тұрған кезде немесе электр құралы жұмыс істеп тұрғанда қозғалтуға болады. Дегенмен, оны толық жүктеме кезінде немесе максималды жылдамдықта орындау керек.**

1-беріліс:

Төмен айналу жиілігінің диапазоны; үлкен бұрғы диаметрімен жұмыс істеу немесе бұрап бекіту үшін.

2-беріліс:

Жоғары айналу жиілігінің диапазоны; кіші бұрғы диаметрімен жұмыс істеу үшін.

Температураға тәуелді артық жүктемеден қорғаныс

Мақсатына сәйкес пайдалансаңыз, электр құралына артық жүктеме түспейді. Қатты жүктелуде немесе рұқсат етілген аккумулятор жұмыс температурасының аймағынан артып электр құралы өшіп жарық диод электр құралында жыпылықтайды. Жұмысты жалғастырудан алдын электр құралын суытыңыз.

Терең заряд жоғалту қорғанысы

Литий-иондық аккумулятор "Electronic Cell Protection (ECP)" (электрондық элементтерді қорғау) арқылы терең заряд жоғалтудан қорғалған. Аккумулятор заряды жоқ болса электр құралы қорғаныс схемасы арқылы өшіріледі: алмалы-салмалы аспап басқа қозғалмайды.

Пайдалану нұсқаулары

- **Беріліс ауыстырып-қосқышын немесе жұмыс режимдерін ауыстырып-қосқышты әрдайым тірелгенше жылжытыңыз немесе айналдырыңыз.** Әйтпесе электр құралына зақым келтіруіңіз мүмкін.
- **Электр құралды шурупқа тек өшірілген күйде қойыңыз.** Айналып жатқан жұмыс құралдары сырғып кетуі мүмкін.

Бұрауыш биттерді немесе әмбебап бит ұстағышын алып тастау үшін көмекші құралды пайдалануға болады.

- **Шаңы көп қоршауда жұмыс істегенде электр құралы істемей қалуы мүмкін. Егер электр құралы кездейсоқ істемей қалса, көмір қылшықты шешіп оны тексеріңіз ("Көмір қылшықты алмастыру" бөлімін қараңыз).**

Техникалық күтім және қызмет**Қызмет көрсету және тазалау**

- **Аккумуляторды электр құралмен кез келген жұмыстарды (мысалы, орнату, қызмет көрсету, т.б.) бастау алдында, сондай-ақ, электр құралды тасымалдау және сақтау кезінде шығарыңыз.** Қосқыш/өшіргішке кездейсоқ тию жарақаттану қаупін тудырады.
- **Жақсы әрі сенімді жұмыс істеу үшін электр құралы мен желдеткіш тесікті таза ұстаңыз.**

Көмір қылшақтарды алмастыру (С суретін қараңыз)

Көмір қылшақтардың ұзындығын әр 2–3 ай сайын тексеріп, қажет болса, көмір қылшақтарды алмастырыңыз.

Ешқашан тек бір көмір қылшақты алмастырмаңыз!

Нұсқау: тек Bosch компаниясынан сатып алынған, өніміңізге арналған көмір қылшақтарды пайдаланыңыз.

- Қалпақтарды (6) арнайы гайка бұрауышпен босатыңыз.
- Серіппе қысымының астында тұрған көмір қылшақтарды (14) алмастырып, қалпақтарды қайтадан бұрап бекітіңіз.

Батарея жұмыс істемей жатса, Bosch электр құралдарының өкілетті сервистік орталығына барыңыз.

Тұтынушыға қызмет көрсету және пайдалану кеңестері

Қызмет көрсету орталығы өнімді жөндеу және оған техникалық қызмет көрсету, сондай-ақ қосалқы бөлшектер туралы сұрақтарға жауап береді. Құрамдас бөлшектер бойынша кескін мен қосалқы бөлшектер туралы мәліметтер төмендегі мекенжай бойынша қолжетімді: **www.bosch-pt.com**

Bosch қызметтік кеңес беру тобы біздің өнімдер және олардың керек-жарақтары туралы сұрақтарыңызға жауап береді.

Сұрақтар қою және қосалқы бөлшектерге тапсырыс беру кезінде міндетті түрде өнімнің фирмалық тақтайшасындағы 10 таңбалы өнім нөмірін беріңіз.

Өндіруші талаптары мен нормаларының сақталуымен электр құралын жөндеу және кепілді қызмет көрсету барлық мемлекеттер аумағында тек “Роберт Бош” фирмалық немесе авторизацияланған қызмет көрсету орталықтарында орындалады. ЕСКЕРТУ! Заңсыз жолмен әкелінген өнімдерді пайдалану қауіпті, денсаулығыңызға зиян келтіруі мүмкін. Өнімдерді заңсыз жасау және тарату әкімшілік және қылмыстық тәртіп бойынша Заңмен қудаланады.

Қазақстан

Тұтынушыларға кеңес беру және шағымдарды қабылдау орталығы:

“Роберт Бош” (Robert Bosch) ЖШС

Алматы қ.,

Қазақстан Республикасы

050012

Муратбаев к., 180 үй

“Гермес” БО, 7 қабат

Тел.: +7 (727) 331 31 00

Факс: +7 (727) 233 07 87

E-Mail: ptka@bosch.com

Сервистік қызмет көрсету орталықтары мен қабылдау пунктерінің мекен-жайы туралы толық және өзекті ақпаратты Сіз: www.bosch-professional.kz ресми сайттан ала аласыз

Электр құралы кепілді пайдалану мерзімінің ішінде өндірушінің кесірінен істен шыққан жағдайда, өнім иесі төмендегі шарттар орындалғанда кепілдік бойынша тегін жөндеуге құқылы болады:

- механикалық зақымдардың жоқтығы;
- пайдалану бойынша нұсқаулық талаптарының бұзылу белгілерінің жоқтығы;
- пайдалану бойынша нұсқаулықта сатушының сату туралы белгісінің және сатып алушы қолтаңбасының бар болуы;
- электр құралы сериялық нөмірінің және кепілдік талонындағы сериялық нөмірдің сәйкестігі;
- біліксіз жөндеу белгілерінің жоқтығы.

Кепілдік төмендегі жағдайларда қолданылмайды:

- форс-мажор жағдайларына байланысты кез келген сынықтар;
- барлық электр құралдарындағыдай электр құралының қалыпты тозуы.

Жалғағыш контактілер, сымдар, қылшақтар және т.б.

сияқты құрал бөліктерінің қызмет ету мерзімін қысқартатын қалыпты тозу нәтижесінде қажеттілігі туындаған жөндеу кепілдік аясына кірмейді:

- табиғи тозу (ресурстың толық пайдаланылуы);
- қате орнату, рұқсатсыз модификациялау, қате қолдану, қызмет көрсету немесе сақтау ережелерін бузу нәтижесінде істен шыққан жабдық пен оның бөліктері;
- электр құралына артық жүктеме түскеннен орын алған ақаулар. (Құралға артық жүктеме түсудің шартсыз

белгілеріне мыналар жатады: құбылу түсінің пайда болуы немесе электр құралы бөліктері мен түйіндерінің деформациясы немесе қорытылуы, жоғары температура әсерінен электр қозғалтқышындағы сымдар оқшаулағышының қараюы немесе көмірленуі.)

Тасымалдау

Бұл литий-иондық аккумуляторлар қауіпті тауарларға қойылатын талаптарға сай болуы керек. Пайдаланушы аккумуляторларды көшеде қосымша құжаттарсыз тасымалдай алады.

Үшінші тұлғалар (мысалы, әуе көлігі немесе жіберу) орамаға және маркаларға қойылатын арнайы талаптарды сақтау керек. Жіберуге дайындау кезінде қауіпті жүктерді тасымалдау маманымен хабарласу керек.

Аккумуляторды корпусы зақымдалған болса ғана жіберіңіз. Ашық түйіспелерді желімдеңіз және аккумуляторды орамада қозғалмайтындай ораңыз. Қажет болса, қосымша ұлттық ережелерді сақтаңыз.

Кәдеге жарату



Электр құралдарды, аккумуляторларды, керек-жарақтарды және орау материалдарын экологиялық тұрғыдан дұрыс утилизациялауға тапсыру керек.



Электр құралдарды және аккумуляторларды/батареяларды үй қоқысына тастамаңыз!

Тек қана ЕО елдері үшін:

Еуропа 2012/19/EU ережесі бойынша жарамсыз электр құралдары және Еуропа 2006/66/EC ережесі бойынша зақымдалған немесе ескі аккумулятор/батареялар бөлек жиналып кәдеге жаратылуы қажет.

Аккумуляторлар/батареялар:

Литий-иондық:

Тасымалдау бөліміндегі нұсқауларды орындаңыз (қараңыз „Тасымалдау“, Бет 142).

Română

Instrucțiuni de siguranță

Instrucțiuni generale de siguranță pentru scule electrice

AVERTISMENT

Citiți toate avertizările, instrucțiunile, ilustrațiile și specificațiile puse la dispoziție

împreună cu această sculă electrică. Nerespectarea instrucțiunilor menționate mai jos poate duce la electrocutare, incendiu și/sau vătămări corporale grave.

Păstrați toate indicațiile de avertizare și instrucțiunile în vederea utilizărilor viitoare.

Termenul "sculă electrică" folosit în indicațiile de avertizare se referă la sculele electrice alimentate de la rețea (cu cablu de alimentare) sau la sculele electrice cu acumulator (fără cablu de alimentare).

Siguranța la locul de muncă

- ▶ **Mențineți-vă sectorul de lucru curat și bine iluminat.** Dezordinea sau sectoarele de lucru neluminate pot duce la accidente.
- ▶ **Nu lucrați cu sculele electrice în mediu cu pericol de explozie, în care există lichide, gaze sau pulberi inflamabile.** Sculele electrice generează scânteii care pot aprinde praful sau vaporii.
- ▶ **Nu permiteți accesul copiilor și al spectatorilor în timpul utilizării sculei electrice.** Dacă vă este distrasă atenția puteți pierde controlul.

Siguranță electrică

- ▶ **Ștecherul sculei electrice trebuie să fie potrivit prizei electrice. Nu modificați niciodată ștecherul. Nu folosiți fișe adaptoare la sculele electrice cu împământare (legate la masă).** Ștecherele nemodificate și prizele corespunzătoare diminuează riscul de electrocutare.
- ▶ **Evitați contactul corporal cu suprafețe împământate sau legate la masă ca țevi, instalații de încălzire, plite și frigidere.** Există un risc crescut de electrocutare atunci când corpul vă este împământat sau legat la masă.
- ▶ **Feriți sculele electrice de ploaie sau umezeală.** Pătrunderea apei într-o sculă electrică mărește riscul de electrocutare.
- ▶ **Nu schimbați destinația cablului. Nu folosiți niciodată cablul pentru transportarea sau suspendarea sculei electrice ori pentru a trage ștecherul afară din priză. Feriți cablul de căldură, ulei, muchii ascuțite sau componente aflate în mișcare.** Cablurile deteriorate sau încurcate măresc riscul de electrocutare.
- ▶ **Atunci când lucrați cu o sculă electrică în aer liber, folosiți numai cabluri prelungitoare adecvate pentru mediul exterior.** Folosirea unui cablu prelungitor adecvat pentru mediul exterior diminuează riscul de electrocutare.
- ▶ **Dacă nu poate fi evitată folosirea sculei electrice în mediu umed, folosiți o alimentare protejată printr-un dispozitiv de curent rezidual (RCD).** Utilizarea unui dispozitiv RCD reduce riscul de electrocutare.

Siguranța persoanelor

- ▶ **Fiți atenți, aveți grijă de ceea ce faceți și procedați rațional atunci când lucrați cu o sculă electrică. Nu folosiți scula electrică atunci când sunteți oboseți sau vă aflați sub influența drogurilor, a alcoolului sau a medicamentelor.** Un moment de neatenție în timpul utilizării sculelor electrice poate duce la răni grave.
- ▶ **Purtați echipament personal de protecție. Purtați întotdeauna ochelari de protecție.** Purtarea

echipamentului personal de protecție, ca masca pentru praf, încălțăminte de siguranță antiderapantă, casca de protecție sau protecția auditivă, în funcție de tipul și utilizarea sculei electrice, diminuează riscul rănilor.

- ▶ **Evitați o punere în funcțiune involuntară. Înainte de a introduce ștecherul în priză și/sau de a introduce acumulatorul în scula electrică, de a o ridica sau de a o transporta, asigurați-vă că aceasta este oprită.** Dacă atunci când transportați scula electrică țineți degetul pe întrerupător sau dacă porniți scula electrică înainte de a o racorda la rețeaua de curent, puteți provoca accidente.
- ▶ **Înainte de pornirea sculei electrice îndepărtați cleștii de reglare sau cheile fixe din aceasta.** O cheie sau un clește atașat la o componentă rotativă a sculei electrice poate provoca răni.
- ▶ **Nu vă întindeți pentru a lucra cu scula electrică. Mențineți-vă întotdeauna stabilitatea și echilibrul.** Astfel veți putea controla mai bine scula electrică în situații neașteptate.
- ▶ **Purtați îmbrăcăminte adecvată. Nu purtați îmbrăcăminte largă sau podoabe. Feriți părul și îmbrăcămintea de piesele aflate în mișcare.** Îmbrăcămintea largă, părul lung sau podoabele pot fi prinse în piesele aflate în mișcare.
- ▶ **Dacă pot fi montate echipamente de aspirare și colectare a prafului, asigurați-vă că acestea sunt racordate și folosite în mod corect.** Folosirea unei instalații de aspirare a prafului poate duce la reducerea poluării cu praf.
- ▶ **Nu vă lăsați amăgiți de ușurința în operare dobândită în urma folosirii frecvente a sculelor electrice și nu ignorați principiile de siguranță ale acestora.** Neglijența poate provoca, într-o fracțiune de secundă, vătămări corporale grave.

Utilizarea și manevrarea atentă a sculelor electrice

- ▶ **Nu suprasolicitați scula electrică. Folosiți pentru executarea lucrării dv. scula electrică destinată aceluși scop.** Cu scula electrică potrivită lucrați mai bine și mai sigur în domeniul de putere indicat.
- ▶ **Nu folosiți scula electrică dacă aceasta are întrerupătorul defect.** O sculă electrică, care nu mai poate fi pornită sau oprită, este periculoasă și trebuie reparată.
- ▶ **Scoateți ștecherul afară din priză și/sau îndepărtați acumulatorul dacă este detașabil, înainte de a executa reglaje, a schimba accesoriul sau a depozita scula electrică.** Această măsură de prevedere împiedică pornirea involuntară a sculei electrice.
- ▶ **Păstrați sculele electrice nefolosite la loc inaccesibil copiilor și nu lăsați să lucreze cu scula electrică persoane care nu sunt familiarizate cu aceasta sau care nu au citit prezentele instrucțiuni.** Sculele electrice devin periculoase atunci când sunt folosite de persoane lipsite de experiență.
- ▶ **Întrețineți sculele electrice și accesoriile acestora. Verificați alinierea corespunzătoare, controlați dacă,**

componentele mobile ale sculei electrice nu se blochează, sau dacă există piese rupte sau deteriorate care să afecteze funcționarea sculei electrice. Înainte de utilizare dați la reparat o sculă electrică defectă/piesele deteriorate. Cauza multor accidente a fost întreținerea necorespunzătoare a sculelor electrice.

- ▶ **Mențineți bine dispozitivele de tăiere bine ascuțite și curate.** Dispozitivele de tăiere întreținute cu grijă, cu tăișuri ascuțite se înțepenesc în mai mică măsură și pot fi conduse mai ușor.
- ▶ **Folosiiți scula electrică, accesoriile, dispozitivele de lucru etc. conform prezentelor instrucțiuni, ținând cont de condițiile de lucru și de activitatea care trebuie desfășurată.** Folosirea sculelor electrice în alt scop decât pentru utilizările prevăzute, poate duce la situații periculoase.
- ▶ **Mențineți mânerul și zonele de prindere uscate, curate și feriți-le de ulei și unsoare.** Mânerul și zonele de prindere alunecoase nu permit manevrarea și controlul sigur al sculei electrice în situații neașteptate.

Manevrarea și utilizarea atentă a sculelor electrice cu acumulator

- ▶ **Încărcați acumulatorii numai în încărcătoarele recomandate de producător.** Dacă un încărcător destinat unui anumit tip de acumulator este folosit la încărcarea altor tipuri de acumulator decât cele prevăzute pentru el, există pericol de incendiu.
- ▶ **Folosiiți numai acumulatori special destinați sculelor electrice respective.** Utilizarea altor acumulatori poate duce la răniri și pericol de incendiu.
- ▶ **Feriți acumulatorii nefolosiți de agrafe de birou, monede, chei, cuie, șuruburi sau alte obiecte metalice mici, care ar putea provoca șuntarea bornelor.** Un scurtcircuit între bornele acumulatorului poate duce la arsuri sau incendiu.
- ▶ **În cazul utilizării greșite, se poate scurge lichid din acumulator; evitați contactul cu acesta. În cazul contactului accidental cu acesta, clătiți cu apă zona afectată. În cazul contactului lichidului cu ochii, consultați de asemenea un medic.** Lichidul scurs din acumulator poate produce iritații ale pielii sau arsuri.
- ▶ **Nu folosiți un acumulator sau o sculă electrică cu acumulator deteriorat sau modificat.** Acumulatorii deteriorați sau modificați pot avea un comportament imprevizibil care să ducă la incendiu, explozie sau să genereze risc de vătămări corporale.
- ▶ **Nu expuneți acumulatorul sau scula electrică la foc sau temperaturi excesive.** Expunerea la temperaturi mai mari de 130°C poate duce la explozii.
- ▶ **Respectați toate instrucțiunile de încărcare și nu reîncărcați acumulatorul sau scula electrică cu acumulator la temperaturi situate în afara domeniului de temperaturi specificat în instrucțiuni.** Încărcarea incorectă sau la temperaturi situate în afara domeniului de temperaturi specificat ar putea cauza deteriorarea acumulatorului și mări riscul de incendiu.

Întreținere

- ▶ **Încredințați scula electrică pentru reparare personalului de specialitate, calificat în acest scop, repararea făcându-se numai cu piese de schimb originale.** Astfel veți fi siguri că este menținută siguranța sculei electrice.
- ▶ **Nu întrețineți niciodată acumulatorii deteriorați.** Întreținerea acumulatorilor ar trebui efectuată numai de către producător sau de către furnizori de servicii autorizate de acesta.

Instrucțiuni privind siguranța pentru mașini de găurit și mașini de găurit/înșurubat

Instrucțiuni de siguranță pentru toate lucrările

- ▶ **Purtați aparat de protecție auditivă atunci când găuriți cu percuție.** Expunerea la zgomot poate duce la pierderea auzului.
- ▶ **Țineți scula electrică de mânerul izolat atunci când executați lucrări la care accesoriul de tăiere sau elementele de fixare pot intra în contact cu conductori electrici ascunși.** Contactul accesoriului de tăiere sau al elementelor de fixare cu un conductor aflat „sub tensiune” poate pune „sub tensiune” componentele metalice expuse ale sculei electrice și provoca electrocutarea operatorului.

Instrucțiuni de siguranță în cazul utilizării de burghie lungi

- ▶ **Nu lucrați niciodată cu o turație mai mare decât turația maximă admisă pentru burghiu.** La turații mai mari, burghiul se poate îndoi dacă este lăsat să se rotească liber, fără a fi în contact cu piesa de lucru, provocând vătămări corporale.
- ▶ **Începeți întotdeauna găurirea cu o turație mai mică și vârful burghiului să fie în contact cu piesa de lucru.** La turații mai mari, burghiul se poate îndoi dacă este lăsat să se rotească liber, fără a fi în contact cu piesa de lucru, provocând vătămări corporale.
- ▶ **Exerțiți forță de apăsare numai colinier cu burghiul și nu apăsați excesiv.** Burghiile se pot îndoi ceea ce poate duce la ruperea lor sau la pierderea controlului, provocând vătămări corporale.

Instrucțiuni de siguranță suplimentare

- ▶ **Țineți ferm scula electrică.** La strângerea și slăbirea șuruburilor pot apărea pentru scurt timp momente de reacție puternice.
- ▶ **Asigurați piesa de lucru.** O piesă de lucru fixată cu dispozitive de prindere sau într-o menghină este ținută mai sigur decât cu mâna dumneavoastră.
- ▶ **Folosiiți detectoare adecvate pentru a localiza conducte de alimentare ascunse sau adresați-vă în acest scop regiei locale furnizoare de utilități.** Contactul cu conductorii electrici poate duce la incendiu și electrocutare. Deteriorarea unei conducte de gaz poate provoca explozii. Străpungerea unei conducte de apă provoacă pagube materiale.

- ▶ **Înainte de a pune jos scula electrică așteptați ca aceasta să se oprească complet.** Dispozitivul de lucru se poate agăța și duce la pierderea controlului asupra sculei electrice.
- ▶ **În cazul deteriorării sau utilizării necorespunzătoare a acumulatorului, se pot degaja vapori. Acumulatorul poate arde sau exploda.** Aerisiți bine încăperea și solicitați asistență medicală dacă starea dumneavoastră de sănătate se înrăutățește. Vaporii pot irita căile respiratorii.
- ▶ **Nu deschideți acumulatorul.** Există pericol de scurtcircuit.
- ▶ **În urma contactului cu obiecte ascuțite ca de exemplu cuie sau șurubelnițe sau prin acțiunea unor forțe exterioare asupra sa, acumulatorul se poate deteriora.** Se poate produce un scurtcircuit intern în urma căruia acumulatorul să se aprindă, să scoată fum, să explodeze sau să se supraîncalzească.
- ▶ **Utilizați acumulatorul numai pentru produsele oferite de același producător.** Numai astfel acumulatorul va fi protejat împotriva unei suprasolicitări periculoase.



Feriți acumulatorul de căldură, de asemenea, de exemplu, de radiații solare continue, foc, murdărie, apă și umezeală. În caz contrar, există pericolul de explozie și scurtcircuit.



- ▶ **Opriti imediat scula electrică, în cazul în care accesoriul se blochează. Fiți pregătiți pentru momente de reacție puternice care generează recul.** Accesoriul se blochează dacă scula electrică este sprasolicitată sau este înclinată greșit în piesa de lucru.

Descrierea produsului și a performanțelor sale



Citiți toate indicațiile și instrucțiunile de siguranță. Nerespectarea instrucțiunilor și indicațiilor de siguranță poate provoca electrocutare, incendiu și/sau răni grave.

Date tehnice

Mașină de găurit și înșurubat cu acumulator		GSR 18V-21	GSB 18V-21
Număr de identificare		3 601 JH1 0..	3 601 JH1 1..
Tensiune nominală	V=	18	18
Turație de funcționare în gol ^{A)}			
– Treapta 1 de viteză	rot/min	0 – 480	0 – 480
– Treapta a 2-a de viteză	rot/min	0 – 1800	0 – 1800
Număr de percuții ^{A)}	rot/min	–	0 – 27000
Cuplu maxim de strângere, înșurubare dură/moale conform ISO 5393 ^{A)}	Nm	55/21	55/21
Ø maxim de găurire			
– Lemn	mm	35	35
– Oțel	mm	10	10

Țineți seama de ilustrațiile din partea anterioară a instrucțiunilor de folosire.

Utilizarea conform destinației

Scula electrică este destinată înșurubării și deșurubării de șuruburi și găuririi în lemn, metal, ceramică și material plastic. GSB este destinată în mod suplimentar găuririi cu percuție în cărămidă, beton și piatră.

Componentele ilustrate

Numerotarea elementelor componente se referă la schița sculei electrice de pe pagina grafică.

- (1) Sistem de prindere a accesoriilor
- (2) Mandrină rapidă
- (3) Inel de reglare pentru preselecția cuplului de strângere
- (4) Selectorul modului de funcționare (GSB 18V-21)
- (5) Comutator de selectare a treptelor de turație
- (6) Capac
- (7) Acumulator
- (8) Tastă de deblocare a acumulatorului
- (9) Lampă de lucru
- (10) Comutator de schimbare a direcției de rotație
- (11) Comutator de pornire/oprire
- (12) Mâner (suprafață izolată de prindere)
- (13) Suport universal pentru biți^{A)}
- (14) Perii de cărbune
- (15) Tastă pentru indicatorul stării de încărcare
- (16) Indicatorul stării de încărcare a acumulatorului

A) **Accesoriile ilustrate sau descrise nu sunt cuprinse în setul de livrare standard. Puteți găsi accesoriile complete în programul nostru de accesorii.**

Mașină de găurit și înșurubat cu acumulator		GSR 18V-21	GSB 18V-21
– Zidărie	mm	–	10
Sistem de prindere a accesoriilor	mm	1,5 – 13	1,5 – 13
Ø maxim de înșurubare	mm	10	10
Greutate conform EPTA-Procedure 01:2014 ^{A)}	kg	1,7 – 2,7	1,7 – 2,7
Temperatură ambiantă recomandată în timpul încărcării	°C	0 ... +35	0 ... +35
Temperatură ambiantă admisă în timpul funcționării ^{B)} și în timpul depozitării	°C	-20... +50	-20... +50
Acumulatori recomandați		GBA 18V... ProCORE18V...	GBA 18V... ProCORE18V...
Încărcătoare recomandate		GAL 18... GAX 18... GAL 36...	GAL 18... GAX 18... GAL 36...

A) în funcție de acumulatorul folosit

B) putere mai redusă la temperaturi <0 °C

Informație privind zgomotul/vibrațiile

Valorile zgomotului emis au fost determinate conform **EN 62841-2-1**.

GSR 18V-21

Nivelul presiunii acustice evaluat după curba de filtrare A al sculei electrice este în mod normal de **73 dB(A)**.

Incertitudinea K = 5 dB. Nivelul de zgomot în timpul lucrului poate depăși valorile specificate. **Poartă câști antifonice!**

GSB 18V-21

Nivelul de zgomot evaluat după curba de filtrare A al sculei electrice este în mod normal: nivel de presiune sonoră **88 dB(A)**; nivel de putere sonoră **99 dB(A)**. Incertitudinea K = 5 dB.

Poartă câști antifonice!

		GSR 18V-21	GSB 18V-21
Valorile totale ale vibrațiilor a_h (suma vectorială a trei direcții) și incertitudinea K au fost determinate conform EN 62841-2-1 .			
Găurire în metal:			
a_h	m/s^2	< 2,5	< 2,5
K	m/s^2	1,5	1,5
Găurire cu percuție în beton:			
a_h	m/s^2	–	11,0
K	m/s^2	–	1,5

Nivelul vibrațiilor și nivelul zgomotelor emise specificate în prezentele instrucțiuni au fost măsurate conform unei proceduri de măsurare standardizate și pot fi utilizate la compararea diferitelor scule electrice. Acestea pot fi folosite și pentru evaluarea provizorie a vibrațiilor și zgomotului emis.

Nivelul specificat al vibrațiilor și al zgomotului emis se referă la cele mai frecvente utilizări ale sculei electrice. În eventualitatea în care scula electrică este utilizată pentru alte aplicații, împreună cu alte accesorii decât cele indicate sau nu, beneficiază de o întreținere satisfăcătoare, nivelul vibrațiilor și nivelul zgomotului emis se pot abate de la valorile specificate. Aceasta poate amplifica considerabil vibrațiile și zgomotul de-a lungul întregului interval de lucru. Pentru o evaluare exactă a vibrațiilor și a zgomotului ar trebui luate în calcul și intervalele de timp în care scula electrică este deconectată sau funcționează, dar nu este folosită efectiv. Această metodă de calcul ar putea duce la reducerea considerabilă a zgomotului pe întreg intervalul de lucru.

Stabiliți măsuri de siguranță suplimentare pentru protejerea utilizatorului împotriva efectului vibrațiilor, ca de exemplu: întreținerea sculei electrice și a accesoriilor, menținerea căldurii mâinilor, organizarea proceselor de muncă.

Montare

- **Înainte oricărui intervenții asupra sculei electrice (de ex. întreținere, schimbarea accesoriilor, etc.) cât și în timpul transportului și depozitării acesteia extrageți acumulatorul din scula electrică.** În cazul acționării involuntare a întrerupătorului pornit/oprit există pericol de rănire.

Încărcarea acumulatorului

Notă: Acumulatorul este parțial încărcat la livrare. Pentru a asigura funcționarea la capacitatea nominală a acumulatorului, înainte de prima utilizare, încărcați complet acumulatorul în încărcător.

Acumulatorul litiu-ion poate fi încărcat în orice moment, fără ca prin aceasta să i se reducă durata de viață utilă. Întreruperea procesului de încărcare nu afectează acumulatorul.

Acumulatorul Li-Ion este protejat împotriva descărcării profunde prin "Electronic Cell Protection (ECP)". Când acumulatorul s-a descărcat, scula electrică este deconectată printr-un circuit de protecție: dispozitivul de lucru nu se mai mișcă.

► **După deconectarea automată a sculei electrice nu mai apăsați pe întrerupătorul Pornit/Oprit.** Acumulatorul s-ar putea deteriora.

► **Folosiți numai încărcătoarele specificate în datele tehnice.** Numai aceste încărcătoare sunt adaptate la acumulatorul cu tehnologie litiu-ion montat la scula dumneavoastră electrică.

Extragerea acumulatorului

Acumulatorul (7) este prevăzut cu două trepte de blocare, care au rolul de a preveni căderea acumulatorului din scula electrică în cazul apăsării involuntare a tastei de deblocare a acumulatorului (8). Cât timp acumulatorul este introdus în scula electrică, acesta este fixat în poziție prin forța elastică a unui arc.

Pentru extragerea acumulatorului (7), apăsați pe tasta de deblocare (8) și extrageți acumulatorul din scula electrică. **Nu forțați.**

Indicatorul stării de încărcare a acumulatorului

LED-urile verzi ale indicatorului stării de încărcare a acumulatorului (16) indică starea de încărcare a acumulatorului (7). Din considerente legate de siguranță, verificarea stării de încărcare este posibilă numai cu scula electrică oprită.

Pentru indicarea stării de încărcare, apăsați tasta pentru indicatorul stării de încărcare (15). Acest lucru este posibil și când acumulatorul este scos din scula electrică.

Dacă, după apăsarea tastei pentru indicatorul stării de încărcare (15) nu se aprinde niciun LED, înseamnă că acumulatorul este defect și trebuie înlocuit.

Tip de acumulator GBA 18V... (consultă imaginea D)

LED-uri	Capacitate
Aprindere continuă de 3 ori cu iluminare de culoare verde	60-100 %
Aprindere continuă de 2 ori cu iluminare de culoare verde	30-60 %
Aprindere continuă o dată cu iluminare de culoare verde	5-30 %
Aprindere intermitentă de 3 ori cu iluminare de culoare verde	0-5 %

Tip de acumulator ProCORE18V... (consultă imaginea E)

LED-uri	Capacitate
Aprindere continuă de 5 ori cu iluminare de culoare verde	80-100 %

LED-uri	Capacitate
Aprindere continuă de 4 ori cu iluminare de culoare verde	60-80 %
Aprindere continuă de 3 ori cu iluminare de culoare verde	40-60 %
Aprindere continuă de 2 ori cu iluminare de culoare verde	20-40 %
Aprindere continuă o dată cu iluminare de culoare verde	5-20 %
Aprindere intermitentă o dată cu iluminare de culoare verde	0-5 %

Înlocuirea accesoriului (consultă imaginea A)

► **Înainte oricărui intervenții asupra sculei electrice (de ex. întreținere, schimbarea accesoriilor, etc.) cât și în timpul transportului și depozitării acesteia extrageți acumulatorul din scula electrică.** În cazul acționării involuntare a întrerupătorului pornit/oprit există pericol de rănire.

Deschideți mandrina rapidă (2) răsucind-o în direcția de rotație ① până când scula poate fi montată. Introduceți un accesoriu.

Rotiți manual și cu forță manșonul mandrinei rapide (2) în direcția de rotație ②. Astfel, mandrina se va bloca automat.

Instalație de aspirare a prafului/așchiilor

Pulberile rezultate din prelucrarea de materiale cum sunt vopselele pe bază de plumb, anumite tipuri de lemn, minerale și metal pot fi dăunătoare sănătății. Atingerea sau inspirarea acestor pulberi poate provoca reacții alergice și/sau îmbolnăvirile căilor respiratorii ale utilizatorului sau a le persoanelor aflate în apropiere.

Anumite pulberi cum sunt pulberea de lemn de stejar sau de fag sunt considerate a fi cancerigene, mai ales în combinație cu materiale de adaos utilizate la prelucrarea lemnului (cromat, substanțe de protecție a lemnului). Materialele care conțin azbest nu pot fi prelucrate decât de către specialiști.

- Asigurați buna ventilație a locului de muncă.
- Este recomandabil să se utilizeze o mască de protecție a respirației având clasa de filtrare P2.

Respectați prescripțiile din țara dumneavoastră referitoare la materialele de prelucrat.

► **Evitați acumulările de praf la locul de muncă.** Pulberile se pot aprinde cu ușurință.

Funcționare

Punere în funcțiune

Introducerea acumulatorului

Notă: Folosirea unor acumulatori care nu sunt adecvați sculei dumneavoastră electrice poate duce la deranjamente funcționale sau defectarea acesteia.

Așezați pe mijloc comutatorul de schimbare a direcției de rotație (10) pentru a preveni pornirea accidentală.

Introduceți acumulatorul încărcat **(7)** în mână până când acesta se fixează perceptibil și este coplanar cu mânerul.

Reglarea direcției de rotație (consultă imaginea B)

Cu ajutorul comutatorului de schimbare a direcției de rotație **(10)** puteți schimba direcția de rotație a sculei electrice. Atunci când comutatorul de pornire/oprire **(11)** este apăsat, acest lucru nu mai este însă posibil.

Funcționare spre dreapta: Pentru găurire și înșurubarea de șuruburi, împingeți comutatorul de schimbare a direcției de rotație **(10)** spre stânga, până la opritor.

Funcționare spre stânga: Pentru desfacerea, respectiv deșurubarea șuruburilor și piulițelor, împinge spre stânga, până la opritor, comutatorul de schimbare a direcției de rotație **(10)**.

Reglarea modului de funcționare



Găurire

GSR 18V-21:

Reglează cuplul de strângere dorit cu ajutorul inelului de reglare pentru preselecția cuplului de strângere **(3)**.

GSB 18V-21:

Poziționează selectorul modului de funcționare **(4)** în dreptul simbolului „Găurire”.



Înșurubare

GSR 18V-21:

Poziționează inelul de reglare pentru preselecția cuplului de strângere **(3)** în dreptul simbolului „Înșurubare”.

GSB 18V-21:

Poziționează selectorul modului de funcționare **(4)** în dreptul simbolului „Înșurubare”.



Găurire cu percuție (GSB 18V-21)

Poziționează selectorul modului de funcționare **(4)** în dreptul simbolului „Găurire cu percuție”.

Pornirea/oprirea

Pentru **punerea în funcțiune** a sculei electrice, apăsați și mențineți apăsat comutatorul de pornire/oprire **(11)**.

Lampa cu LED-uri **(9)** se aprinde atunci când comutatorul de pornire/oprire **(11)** este apăsat ușor sau complet și permite iluminarea zonei de lucru în condiții de luminositate nefavorabilă.

Pentru **oprirea** sculei electrice, eliberați comutatorul de pornire/oprire **(11)**.

Reglarea turației

Puteți regla fără trepte turația sculei electrice pornite exercitând o apăsare mai puternică sau mai ușoară a comutatorului de pornire/oprire **(11)**.

O apăsare ușoară a comutatorului de pornire/oprire **(11)** determină o turație mai scăzută. Turația crește odată cu creșterea forței de apăsare.

Preselecția cuplului de strângere

Cu ajutorul inelului de reglare pentru preselecția cuplului de strângere **(3)** puteți preselecția cuplul de strângere necesar în 20 de trepte. Accesorii se oprește imediat ce este atins cuplul de strângere reglat.

Selectarea mecanică a treptelor de turație

► **Puteți acționa comutatorul de selectare a treptelor de turație (5) în timp ce scula electrică este în stare de repaus sau funcționează la o turație redusă. Totuși, aceasta nu trebuie să funcționeze la sarcină maximă sau turație maximă.**

Treapta 1 de viteză:

Domeniu de turații scăzute; pentru executarea de găuri cu diametre mari sau pentru înșurubare.

Treapta 2 de viteză:

Domeniu de turații înalte; pentru executarea de găuri cu diametre mici.

Protecția la suprasarcină în funcție de temperatură

Dacă este utilizată conform destinației, scula electrică nu poate fi suprasolicitată. În caz de solicitare prea puternică sau dacă se părăsește domeniul temperaturilor admise pentru acumulator, scula electrică se va opri din funcționare, iar LED-ul acesteia se va aprinde intermitent. Lasă scula electrică să se răcească înainte de a continua lucrul.

Protecție la descărcare profundă

Acumulatorul Li-Ion este protejat împotriva descărcării profunde prin "Electronic Cell Protection (ECP)". Când acumulatorul s-a descărcat, scula electrică este deconectată printr-un circuit de protecție: dispozitivul de lucru nu se mai mișcă.

Instrucțiuni de lucru

► **Împingeți întotdeauna comutatorul de selectare a treptelor de turație, respectiv roțița întotdeauna comutatorul de selectare a modului de funcționare până la opritor.** În caz contrar, scula electrică se poate deteriora.

► **Amplasați scula electrică pe șurub numai în stare oprită.** În caz contrar, accesoriile aflate în rotație pot aluneca.

Pentru extragerea capului de șurubelniță sau a suportului universal pentru capete de șurubelniță se poate folosi o sculă ajutătoare.

► **Lucrul într-un mediu foarte poluat, cu praf, poate provoca defectarea sculei electrice. Dacă scula electrică se defectează brusc, demontați periile de cărbune și examinați-le (consultați secțiunea „Înlocuirea periilor de cărbune”).**

Întreținere și service

Întreținerea și curățarea

► **Înainte oricăror intervenții asupra sculei electrice (de ex. întreținere, schimbarea accesoriilor, etc.) cât**

și în timpul transportului și depozitării acesteia extrageți acumulatorul din scula electrică. În cazul acționării involuntare a întrerupătorului porniți/opriți există pericol de rănire.

- **Pentru a putea lucra bine și sigur, mențineți curate scula electrică și fantele de aerisire ale acesteia.**

Înlocuirea perilor de cărbune (consultă imaginea C)

Verificați lungimea celor două perii de cărbune la interval de aproximativ 2–3 luni și înlocuieste-le dacă este necesar.

Nu înlocuiți niciodată separat periile de cărbune!

Observație: Folosește numai periile de cărbune achiziționate de la reprezentanțele Bosch și care sunt destinate utilizării cu această sculă electrică.

- Desfilează capacele (6) cu ajutorul unei șurubelnițe adecvate.
- Înlocuiește periile de cărbune fixate cu arcuri (14) și înfilează la loc capacele.

Dacă acumulatorul nu mai funcționează, te rugăm să te adresezi unui centru de service autorizat pentru scule electrice Bosch.

Serviciu de asistență tehnică post-vânzări și consultanță clienți

Serviciul nostru de asistență tehnică răspunde întrebărilor tale atât în ceea ce privește întreținerea și repararea produsului tău, cât și referitor la piesele de schimb. Pentru desenele descompuse și informații privind piesele de schimb, poți de asemenea să accesezi: www.bosch-pt.com Echipa de consultanță Bosch îți stă cu plăcere la dispoziție pentru a te ajuta în chestiuni legate de produsele noastre și accesoriile acestora.

În caz de reclamații și comenzi de piese de schimb, te rugăm să specificeți neapărat numărul de identificare compus din 10 cifre, indicat pe plăcuța cu date tehnice a produsului.

România

Robert Bosch SRL
PT/MKV1-EA
Service scule electrice
Strada Horia Măcelariu Nr. 30–34, sector 1
013937 București
Tel.: +40 21 405 7541
Fax: +40 21 233 1313
E-Mail: BoschServiceCenter@ro.bosch.com
www.bosch-pt.ro

Moldova

RIALTO-STUDIO S.R.L.
Piata Cantemir 1, etajul 3, Centrul comercial TOPAZ
2069 Chisinau
Tel.: +373 22 840050/840054
Fax: +373 22 840049
Email: info@rialto.md

Transport

Acumulatorii Li-Ion integrați respectă cerințele legislației privind transportul mărfurilor periculoase. Acumulatorii pot fi transportați rutier fără restricții de către utilizator.

În cazul transportului de către terți (de exemplu: transport aerian sau prin firmă de expediții) trebuie respectate cerințe speciale privind ambalarea și marcarea. În această situație, la pregătirea expedierii trebuie consultat un expert în transportul mărfurilor periculoase.

Expediați acumulatorii numai în cazul în care carcasa acestora este intactă. Acoperiți cu bandă de lipit contactele deschise și ambalați astfel acumulatorul încât să nu se poată deplasa în interiorul ambalajului. Vă rugăm să respectați eventualele norme naționale suplimentare.

Eliminare



Sculele electrice, acumulatorii, accesoriile și ambalajele trebuie direcționate către o stație de revalorificare ecologică.



Nu aruncați sculele electrice și acumulatorii/bateriile în gunoii menajer!

Numai pentru țările UE:

Conform Directivei Europene 2012/19/UE sculele electrice scoase din uz și, conform Directivei Europene 2006/66/CE, acumulatorii/bateriile defecte sau consumate trebuie colectate separat și direcționate către o stație de reciclare ecologică.

Acumulatori/baterii:

Li-Ion:

Vă rugăm să respectați indicațiile de la paragraful Transport (vezi „Transport”, Pagina 149).

Български

Указания за сигурност

Общи указания за безопасност за електроинструменти

⚠ ПРЕДУПРЕЖДЕНИЕ Прочетете всички предупреждения, указания, запознайте се с фигурите и техническите характеристики, приложени към електроинструмента.

Пропуски при спазването на указанията по-долу могат да предизвикат токов удар и/или тежки травми.

Съхранявайте тези указания на сигурно място.

Използваният по-долу термин "електроинструмент" се отнася до захранвани от електрическата мрежа електроинструменти (със захранващ кабел) и до захранвани от акумулаторна батерия електроинструменти (без захранващ кабел).

Безопасност на работното място

- **Пазете работното си място чисто и добре осветено.** Разхвърляните или тъмни работни места са предпоставка за инциденти.

- ▶ **Не работете с електроинструмента в среда с повишена опасност от възникване на експлозия, в близост до леснозапалими течности, газове или прахообразни материали.** По време на работа в електроинструментите се отделят искри, които могат да възпламенят прахообразни материали или пари.
- ▶ **Дръжте деца и странични лица на безопасно разстояние, докато работите с електроинструмента.** Ако вниманието Ви бъде отклонено, може да загубите контрола над електроинструмента.

Безопасност при работа с електрически ток

- ▶ **Щепселът на електроинструмента трябва да е подходящ за ползвания контакт. В никакъв случай не се допуска изменение на конструкцията на щепсела.** Когато работите със занулени електроуреди, не използвайте адаптери за щепсела. Ползването на оригинални щепсели и контакти намалява риска от възникване на токов удар.
- ▶ **Избягвайте допира на тялото Ви до заземени тела, напр. тръби, отоплителни уреди, печки и хладилници.** Когато тялото Ви е заземено, рискът от възникване на токов удар е по-голям.
- ▶ **Предпазвайте електроинструмента си от дъжд и влага.** Проникването на вода в електроинструмента повишава опасността от токов удар.
- ▶ **Не използвайте захранващия кабел за цели, за които той не е предвиден. Никога не използвайте захранващия кабел за пренасяне, теглене или откачване на електроинструмента. Предпазвайте кабела от нагряване, омасляване, допир до остри ръбове или до подвижни звена на машини.** Повредени или усукани кабели увеличават риска от възникване на токов удар.
- ▶ **Когато работите с електроинструмент навън, използвайте само удължителни кабели, подходящи за работа на открито.** Използването на удължител, предназначен за работа на открито, намалява риска от възникване на токов удар.
- ▶ **Ако се налага използването на електроинструмента във влажна среда, използвайте предпазен прекъсвач за утечни токове.** Използването на предпазен прекъсвач за утечни токове намалява опасността от възникване на токов удар.

Безопасен начин на работа

- ▶ **Бъдете концентрирани, следете внимателно действията си и постъпвайте предпазливо и разумно. Не използвайте електроинструмента, когато сте уморени или под влиянието на наркотични вещества, алкохол или упойващи лекарства.** Един миг разсеяност при работа с електроинструмент може да има за последствие изключително тежки наранявания.
- ▶ **Работете с предпазващо работно облекло. Винаги носете предпазни очила.** Носенето на подходящи за ползвания електроинструмент и извършваната дейност лични предпазни средства, като дихателна маска, здрави плътнотзатворени обувки със стабилен грай-

фер, защитна каска или шумозаглушители (антифони), намалява риска от възникване на трудова злополука.

- ▶ **Избягвайте опасността от включване на електроинструмента по невнимание. Преди да включите щепсела в контакта или да поставите батерията, както и при пренасяне на електроинструмента, се уверявайте, че пусковият прекъсвач е позиция "изключено".** Носенето на електроинструменти с пръст върху пусковия прекъсвач или подаването на захранващо напрежение, докато пусковият прекъсвач е включен, увеличава опасността от трудови злополуки.
- ▶ **Преди да включите електроинструмента, се уверявайте, че сте отстранили от него всички помощни инструменти и гаечни ключове.** Помощен инструмент, забравен на въртящо се звено, може да причини травми.
- ▶ **Избягвайте неестествените положения на тялото. Работете в стабилно положение на тялото и във всеки момент поддържайте равновесие.** Така ще можете да контролирате електроинструмента по-добре и по-безопасно, ако възникне неочаквана ситуация.
- ▶ **Работете с подходящо облекло. Не работете с широки дрехи или украшения. Дръжте косата и дрехите си на безопасно разстояние от движещи се звена.** Широките дрехи, украшенията, дългите коси могат да бъдат захванати и увлечени от въртящи се звена.
- ▶ **Ако е възможно използването на външна аспирационна система, се уверявайте, че тя е включена и функционира изправно.** Използването на аспирационна система намалява рисковете, дължащи се на отделящи се при работа прахове.
- ▶ **Доброто познаване на електроинструмента вследствие на честа работа с него не е повод за намаляване на вниманието и пренебрегване на мерките за безопасност.** Едно невнимателно действие може да предизвика тежки наранявания само за части от секундата.

Грижливо отношение към електроинструментите

- ▶ **Не претоварвайте електроинструмента. Използвайте електроинструментите само съобразно тяхното предназначение.** Ще работите по-добре и по-безопасно, когато използвате подходящия електроинструмент в зададения от производителя диапазон на натоварване.
- ▶ **Не използвайте електроинструмент, чиито пусков прекъсвач е повреден.** Електроинструмент, който не може да бъде изключван и включван по предвидения от производителя начин, е опасен и трябва да бъде ремонтиран.
- ▶ **Преди да извършвате каквито и да е дейности по електроинструмента, напр. настройване, смяна на работен инструмент, както и когато го прибирате, изключвайте щепсела от контакта, респ. изваждайте батерията, ако е възможно.** Тази мярка премахва

опасността от задействане на електроинструмента по невнимание.

- ▶ **Съхранявайте електроинструментите на места, където не могат да бъдат достигнати от деца. Не допускайте те да бъдат използвани от лица, които не са запознати с начина на работа с тях и не са прочели тези инструкции.** Когато са в ръцете на неопитни потребители, електроинструментите могат да бъдат изключително опасни.
- ▶ **Поддържайте добре електроинструментите си и аксесоарите им.** Проверявайте дали подвижните звена функционират безукорно, дали не заклинват, дали има счупени или повредени детайли, които нарушават или изменят функциите на електроинструмента. Преди да използвате електроинструмента, се погрижете повредените детайли да бъдат ремонтирани. Много от трудовете злополуки се дължат на недобре поддържани електроинструменти и уреди.
- ▶ **Поддържайте режещите инструменти винаги добре заточени и чисти.** Добре поддържаните режещи инструменти с остри ръбове оказват по-малко съпротивление и се водят по-леко.
- ▶ **Използвайте електроинструментите, допълнителните приспособления, работните инструменти и т. н., съобразно инструкциите на производителя.** При това се съобразявайте и с конкретните работни условия и операции, които трябва да изпълните. Използването на електроинструменти за различни от предвидените от производителя приложения повишава опасността от възникване на трудови злополуки.
- ▶ **Поддържайте дръжките и ръкохватките сухи, чисти и неомаслени.** Хлъзгавите дръжки и ръкохватки не позволяват безопасната работа и доброто контролиране на електроинструмента при възникване на неочаквана ситуация.

Грижливо отношение към акумулаторни електроинструменти

- ▶ **За зареждането на акумулаторните батерии използвайте само зарядните устройства, препоръчвани от производителя.** Когато използвате зарядни устройства за зареждане на неподходящи акумулаторни батерии, съществува опасност от възникване на пожар.
- ▶ **За захранване на електроинструментите използвайте само предвидените за съответния модел акумулаторни батерии.** Използването на различни акумулаторни батерии може да предизвика трудова злополука и/или пожар.
- ▶ **Предпазвайте неизползваните акумулаторни батерии от контакт с големи или малки метални предмети, напр. кламери, монети, ключове, пирони, винтове и др.п., тъй като те могат да предизвикат късо съединение.** Последствията от късото съединение могат да бъдат изгаряния или пожар.
- ▶ **При неправилно използване от акумулаторна батерия от нея може да изтече електролит. Избягвайте**

контакта с него. Ако въпреки това на кожата Ви падне електролит, изплакнете мястото обилно с вода. Ако електролит падне в очите Ви, след незабавно обилно изплакване потърсете помощ от лекар. Електролитът може да предизвика изгаряния на кожата.

- ▶ **Не използвайте акумулаторна батерия или електроинструмент, които са повредени или с изменена конструкция.** Повредени или изменени акумулаторни батерии могат да се възпламенят, експлодират или да предизвикат наранявания.
- ▶ **Не излагайте акумулаторната батерия на високи температури или огън.** Излагането на огън или температури над 130 °C могат да предизвикат експлозии.
- ▶ **Спазвайте всички указания за зареждане на акумулаторната батерия; не я зареждайте, ако температурата ѝ е извън диапазона, посочен в инструкциите.** Неправилното зареждане или зареждането при температури извън допустимия диапазон могат да увредят батерията и увеличават опасността от пожар.

Поддържане

- ▶ **Допускайте ремонтът на електроинструментите Ви да се извършва само от квалифицирани специалисти и само с използването на оригинални резервни части.** По този начин се гарантира съхраняване на безопасността на електроинструмента.
- ▶ **Никога не ремонтирайте повредени акумулаторни батерии.** Ремонтът на акумулаторни батерии трябва да се извършва само от производителя или от оторизиран сервис.

Указания за безопасна работа за бормашини и винтоверти

Инструкции за безопасност за всякакви дейности

- ▶ **Носете защита за ушите при ударно пробиване.** Излагането на шум може да причини загуба на слуха.
- ▶ **Когато изпълнявате операция, при която съществува опасност работният инструмент или фиксаторите могат да засегнат скрити под повърхността проводници под напрежение, допирайте електроинструмента само до електролизираните повърхности на ръкохватките.** При контакт на режещия инструмент или фиксатора с проводник под напрежение е възможно напрежението да се предаде по металните детайли на електроинструмента и това да предизвика токов удар.

Инструкции за безопасност при използване на дълги бургии

- ▶ **Никога не работете при по-висока от максималната скорост за бургията.** При по-високи скорости бургията може да се огъне, ако ѝ се позволи да се върти свободно без контакт с детайла, а това може да доведе до персонално нараняване.
- ▶ **Винаги стартирайте пробиване при ниски скорости и с върха на бургията в контакт с детайла.** При по-

високи скорости бургията може да се огъне, ако ѝ се позволи да се върти свободно без контакт с детайла, а това може да доведе до персонално нараняване.

- ▶ **Прилагайте натиск само по права линия към бургията и не натискайте твърде много.** Бургиите могат да се огънат и това да доведе до счупване или загуба на контрол, водещо до персонално нараняване.

Допълнителни указания за безопасност

- ▶ **Дръжте електроинструмента здраво.** При завиване и развиване на винтове могат рязко да възникнат силни реакционни моменти.
- ▶ **Осигурявайте обработвания детайл.** Детайл, захванат с подходящи приспособления или скоби, е застопорен по здраво и сигурно, отколкото, ако го държите с ръка.
- ▶ **Използвайте подходящи прибори, за да откриете евентуално скрити под повърхността тръбопроводи, или се обърнете към съответното местно снабдително дружество.** Влизането в съприкосновение с проводници под напрежение може да предизвика пожар и токов удар. Увреждането на газопровод може да доведе до експлозия. Увреждането на водопровод предизвиква значителни материални щети.
- ▶ **Преди да оставите електроинструмента, изчаквайте въртенето да спре напълно.** В противен случай използваният работен инструмент може да допре друг предмет и да предизвика неконтролирано преместване на електроинструмента.
- ▶ **При повреждане и неправилна експлоатация от акумулаторната батерия могат да се отделят пари.** Акумулаторната батерия може да се запали или да експлодира. Погрижете се за добро проветряване и при оплаквания се обърнете към лекар. Парите могат да раздразнят дихателните пътища.
- ▶ **Не отваряйте акумулаторната батерия.** Съществува опасност от възникване на късо съединение.
- ▶ **Акумулаторната батерия може да бъде повредена от остри предмети, напр. пирони или отвертки, или от силни удари.** Може да бъде предизвикано вътрешно късо съединение и акумулаторната батерия може да се запали, да запуши, да експлодира или да се прегрее.
- ▶ **Използвайте акумулаторната батерия само в продукти на производителя.** Само така тя е предназначена от опасно за нея претоварване.



Предпазвайте акумулаторната батерия от високи температури, напр. вследствие на продължително излагане на директна слънчева светлина, огън, мръсотия, вода и овлажняване. Има опасност от експлозия и късо съединение.

- ▶ **Ако работният инструмент се заклини, незабавно изключвайте електроинструмента. Бъдете подгот-**

вени за големи реакционни моменти, които предизвикват откат. Работният инструмент блокира, ако електроинструментът се претовари или се заканти в обработвания детайл.

Описание на продукта и дейността



Прочетете внимателно всички указания и инструкции за безопасност. Пропуски при спазването на инструкциите за безопасност и указанията за работа могат да имат за последиствие токов удар, пожар и/или тежки

травми.

Моля, имайте предвид изображенията в предната част на ръководството за работа.

Предназначение на електроинструмента

Електроинструментът е предназначен за завиване и развиване на винтове, както и за пробиване в дърво, метал, керамични материали и пластмаси. Моделът GSB освен това е подходящ и за ударно пробиване в тухли, бетон и каменни материали.

Изобразени елементи

Номерирането на елементите на електроинструмента се отнася до изображенията на страниците с фигурите.

- (1) Гнездо
- (2) Патронник за бързо захващане
- (3) Пръстен за предварително установяване на въртящия момент
- (4) Превключвател за режима на работа (GSB 18V-21)
- (5) Превключвател за предавките
- (6) Капак
- (7) Акумулаторна батерия
- (8) Освобождаващи бутони за акумулаторната батерия
- (9) Работна лампа
- (10) Превключвател за посоката на въртене
- (11) Пусков прекъсвач
- (12) Ръкохватка (изолирани повърхности)
- (13) Универсален държач битове^{A)}
- (14) Въгленови четки
- (15) Бутон степен на зареденост на акумулаторната батерия
- (16) Индикатор за акумулаторната батерия

A) Изобразените на фигурите и описаните допълнителни приспособления не са включени в стандартната комплектка на уреда. Изчерпателен списък на допълнителните приспособления можете да намерите съответно в каталога ни за допълнителни приспособления.

Технически данни

Акумулаторен винтовърт		GSR 18V-21	GSB 18V-21
Каталожен номер		3 601 JH1 0..	3 601 JH1 1..
Номинално напрежение	V=	18	18
Обороти на празен ход ^{A)}			
- 1. Предавка	min ⁻¹	0 – 480	0 – 480
- 2. Предавка	min ⁻¹	0 – 1800	0 – 1800
Честота на ударите ^{A)}	min ⁻¹	-	0 – 27000
Макс. въртящ момент твърдо/меко завинтване съгласно ISO 5393 ^{A)}	Nm	55/21	55/21
Макс. диаметър на отвора			
- Дърво	mm	35	35
- Стомана	mm	10	10
- Зидария	mm	-	10
Гнездо	mm	1,5 – 13	1,5 – 13
Макс. диаметър на винтовете	mm	10	10
Тегло съгласно EPTA-Procedure 01:2014 ^{A)}	kg	1,7 – 2,7	1,7 – 2,7
Препоръчителна температура на околната среда при зареждане	°C	0 ... +35	0 ... +35
Разрешена температура на околната среда при работа ^{B)} и при складиране	°C	-20... +50	-20... +50
Препоръчителни акумулаторни батерии		GBA 18V... ProCORE18V...	GBA 18V... ProCORE18V...
Препоръчителни зарядни устройства		GAL 18... GAX 18... GAL 36...	GAL 18... GAX 18... GAL 36...

A) в зависимост от използваната акумулаторна батерия

B) ограничена мощност при температури <0 °C

Информация за излъчван шум и вибрацииСтойностите на емисии на шум са установени съгласно **EN 62841-2-1**.**GSR 18V-21**

Равнището A на генерирания от електроинструмента звуков натиск обикновено възлиза на **73 dB(A)**. Неопределеност K = 5 dB. Нивото на шум при работа може да преви-

ши посочените стойности. **Работете с шумозаглушители!**

GSB 18V-21

Равнището A на генерирания шум от електроинструмента обикновено е: равнище на звуковото налягане **88 dB(A)**; мощност на звука **99 dB(A)**. Неопределеност K = 5 dB.

Работете с шумозаглушители!

		GSR 18V-21	GSB 18V-21
Пълната стойност на вибрациите a_h (векторната сума по трите направления) и неопределеността K са определени съгласно EN 62841-2-1 .			
Пробиване в метал:			
a_h	m/s ²	< 2,5	< 2,5
K	m/s ²	1,5	1,5
Ударно пробиване в бетон:			
a_h	m/s ²	-	11,0
K	m/s ²	-	1,5

Посочените в това ръководство за експлоатация ниво на вибрациите и стойност на емисия на шум са измерени съгласно процедура, определена и може да служи за

сравняване с други електроинструменти. Те са подходящи също така за предварителна оценка на емисиите на вибрации и шум.

Посочените ниво на вибрациите и стойност на емисии на шум са представителни за основните приложения на електроинструмента. Ако обаче електроинструментът бъде използван за други дейности, с различни работни инструменти или без необходимото техническо обслужване, нивото на вибрациите и стойността на емисии на шум може да се различават. Това би могло значително да увеличи вибрациите и шума през периода на ползване на електроинструмента.

За по-точното оценяване на вибрациите и шума трябва да се отчитат и периодите, в които електроинструментът е изключен или работи на празен ход. Това би могло значително да намали емисиите на вибрации и шум през периода на ползване на електроинструмента.

Предписвайте допълнителни мерки за предпазване на работещия с електроинструмента от въздействието на вибрациите, например: техническо обслужване на електроинструмента и работните инструменти, поддържане на ръцете топли, целесъобразна организация на работните стъпки.

Монтиране

- ▶ **Преди да извършвате каквито и да е дейности по електроинструмента (напр. техническо обслужване, смяна на работния инструмент и т. н.), когато го транспортирате или съхранявате, демонтирайте акумулаторната батерия.** Съществува опасност от нараняване при задействане на пусковия прекъсвач по невнимание.

Зареждане на акумулаторната батерия

Указание: Акумулаторната батерия се доставя частично заредена. За да достигнете пълния капацитет на акумулаторната батерия, преди първото ѝ използване я заредете докрай в зарядното устройство.

Литиево-йонната акумулаторна батерия може да бъде зареждана по всяко време, без това да съкращава дълготрайността ѝ. Прекъсване на зареждането също не ѝ вреди.

Литиево-йонната акумулаторна батерия е защитена срещу дълбоко разреждане чрез електронната система "Electronic Cell Protection (ECP)". При разреждане на акумулаторната батерия електроинструментът се изключва от предпазен прекъсвач: Работният инструмент спира да се движи.

- ▶ **След автоматичното изключване на електроинструмента не продължавайте да натискате пусковия прекъсвач.** Акумулаторната батерия може да бъде повредена.
- ▶ **Използвайте само посочените в раздела Технически данни зарядни устройства.** Само тези зарядни устройства са подходящи за използваната във Вашия електроинструмент литиево-йонна акумулаторна батерия.

Изваждане на акумулаторната батерия

Акумулаторната батерия (7) е с две степени на освобождаване, с което се предотвратява изпадането ѝ при натискане по невнимание на деблокиращия бутон (8). Когато акумулаторната батерия е поставена в електроинструмента, се придържа в нужната позиция от пружина.

За изваждане на акумулаторната батерия (7) натиснете бутона за освобождаване (8) и издърпайте акумулаторната батерия странично от електроинструмента. **При това не прилагайте сила.**

Индикатор за акумулаторната батерия

Зелените светодиоди на индикатора за акумулаторната батерия (16) показват степента на зареденост на акумулаторната батерия (7). Поради съображения за сигурност проверката на степента на зареденост е възможна само когато електроинструментът е в покой.

За да видите степента на зареденост на батерията, натиснете бутона (15). Това е възможно също и при извадена акумулаторна батерия.

Ако след натискане на бутона (15) не свети нито един светодиод, акумулаторната батерия е повредена и трябва да бъде заменена.

Акумулаторна батерия модел GBA 18V... (вж. фиг. D)

Светодиоди	Капацитет
Непрекъснато светене 3× зелено	60–100 %
Непрекъснато светене 2× зелено	30–60 %
Непрекъснато светене 1× зелено	5–30 %
Мигаща светлина 3× зелено	0–5 %


Акумулаторна батерия модел ProCORE18V... (вж. фиг. E)

Светодиоди	Капацитет
Непрекъснато светене 5× зелено	80–100 %
Непрекъснато светене 4× зелено	60–80 %
Непрекъснато светене 3× зелено	40–60 %
Непрекъснато светене 2× зелено	20–40 %
Непрекъснато светене 1× зелено	5–20 %
Мигаща светлина 1× зелено	0–5 %

Смяна на инструмент (вж. фиг. A)

- ▶ **Преди да извършвате каквито и да е дейности по електроинструмента (напр. техническо обслужване, смяна на работния инструмент и т. н.), когато го транспортирате или съхранявате, демонтирайте акумулаторната батерия.** Съществува опасност от нараняване при задействане на пусковия прекъсвач по невнимание.

Разтворете патронника за бързо захващане (2) чрез завъртане в посока ①, докато работният инструмент може да бъде поставен. Вкарайте инструмента.

Завъртете силно на ръка втулката на патронника за бързо захващане (2) в посоката на въртене . Така патронникът автоматично захваща работния инструмент.

Система за прахоулавяне

Прахове, отделящи се при обработването на материали като съдържащи олово бои, някои видове дървесина, минерали и метали могат да бъдат опасни за здравето. Контактът до кожата или вдишването на такива прахове могат да предизвикат алергични реакции и/или заболявания на дихателните пътища на работещия с електроинструмента или намиращи се наблизо лица.

Определени прахове, напр. отделящите се при обработване на бук и дъб, се считат за канцерогенни, особено в комбинация с химикали за третиране на дървесина (хромат, консерванти и др.). Допуска се обработването на съдържачи азбест материали само от съответно обучени квалифицирани лица.

- Осигурявайте добро проветряване на работното място.
- Препоръчва се използването на дихателна маска с филтър от клас P2.

Спазвайте валидните във Вашата страна закони разпоредби, валидни при обработване на съответните материали.

- **Избягвайте натрупване на прах на работното място.** Прахът може лесно да се самовъзпламени.

Работа с електроинструмента

Пускане в експлоатация

Поставяне на акумулаторната батерия

Указание: Използването на акумулаторни батерии, които не са предназначени за Вашия електроинструмент, може да предизвика неправилното му функциониране или да го повреди.

Поставете превключвателя за посоката на въртене (10) в средно положение, за да предотвратите включване по невнимание. Поставете заредената акумулаторна батерия (7) в ръкохватката, докато усетите отчетливо прещракване и акумулаторната батерия бъде захваната здраво в ръкохватката.

Настройване на посоката на въртене (вж. фиг. В)

С помощта на превключвателя (10) можете да смените посоката на въртене на електроинструмента. Това обаче не е възможно при натиснат пусков прекъсвач (11).

Въртене надясно: За пробиване и завиване на винтове натиснете превключвателя за посоката на въртене (10) до упор наляво.

Въртене наляво: За развиване на винтове и гайки натиснете превключвателя за посоката на въртене (10) до упор наляво.

Избор на режима на работа



Пробиване GSR 18V-21:

Настройте пръстена за въртящия момент (3) на желания въртящ момент.

GSR 18V-21:

Поставете превключвателя за режима на работа (4) на символа "Пробиване".



Винтове

GSR 18V-21:

Настройте пръстена за въртящия момент (3) на символа "Завиване".

GSR 18V-21:

Поставете превключвателя за режима на работа (4) на символа "Завиване".



Ударно пробиване (GSB 18V-21)

Поставете превключвателя за режима на работа (4) на символа "Ударно пробиване".

Включване и изключване

За **включване** на електроинструмента натиснете и задържете пусковия прекъсвач (11).

Светодиодът (9) свети при частично или напълно натиснат пусков прекъсвач (11) и при неблагоприятни светлинни условия подобрява видимостта в зоната на работа. За да **изключите** електроинструмента, отпуснете пусковия прекъсвач (11).

Регулиране на скоростта на въртене

Можете безстепенно да регулирате скоростта на въртене на електроинструмента по време на работа в зависимост от силата на натиска върху пусковия прекъсвач (11).

По-лек натиск върху пусковия прекъсвач (11) води до по-ниска скорост на въртене. С увеличаване на натиска нараства и скоростта на въртене.

Регулиране на въртящия момент

С помощта на пръстена за настройка на въртящия момент (3) можете да настроите предварително необходимия въртящ момент на 20 степени. При достигането на избрания въртящ момент работният инструмент спира.

Механичен редуктор

- **Можете да превключвате предавките с превключвателя (5) в покой или докато електроинструментът работи. Все пак това не трябва да се прави под пълно натоварване или при максимална скорост на въртене.**

Предавка 1:

Нисък диапазон на скоростта на въртене; при работа със свредла с голям диаметър или при завиване.

Предавка 2:

Висока скорост на въртене; за пробиване със свредла с малък диаметър.

Температурна защита срещу претоварване

При ползване съобразно предназначението и инструкциите в това ръководство електроинструментът не може да бъде претоварен. При твърде голямо натоварване или при излизане от допустимия температурен интервал на акумулаторната батерия електроинструментът се изключва и светодиодът му започва да мига. Преди да продължите работа, изчакайте електроинструментът да се охлади.

Защита срещу пълно разреждане

Литиево-йонната акумулаторна батерия е защитена срещу дълбоко разреждане чрез електронната система "Electronic Cell Protection (ECP)". При разреждане на акумулаторната батерия електроинструментът се изключва от предпазен прекъсвач: Работният инструмент спира да се движи.

Указания за работа

- ▶ Премествайте превключвателя за предавките, респ. завъртайте превключвателя за режима на работа винаги до упор. В противен случай електроинструментът може да бъде повреден.
- ▶ Допирайте електроинструмента до винта само когато е изключен. Въртящият се работен инструмент може да се изметне.

За да демонтирате крайници за завиване/развиване или универсалното гнездо за крайници, можете да използвате помощен инструмент.

- ▶ Работата в силно запращена среда може да предизвика спиране на електродвигателя на електроинструмента. Ако електроинструментът спре внезапно, демонтирайте въгленовите четки и ги проверете (вижте раздел "Смяна на въглеродни четки").

Поддържане и сервиз

Поддържане и почистване

- ▶ Преди да извършвате каикито и да е дейности по електроинструмента (напр. техническо обслужване, смяна на работния инструмент и т. н.), когато го транспортирате или съхранявате, демонтирайте акумулаторната батерия. Съществува опасност от нараняване при задействане на пусковия прекъсвач по невнимание.
- ▶ За да работите качествено и безопасно, поддържайте електроинструмента и вентилационните му отвори чисти.

Смяна на въглеродните четки (вж. фиг. С)

Проверявайте дължината на въгленовите четки приблизително веднъж на 2–3 месеца и при необходимост ги заменяйте.

Никога не заменяйте само едната въгленова четка!

Указание: Използвайте само оригинални въгленови четки на Bosch, които са предназначени за Вашия електроинструмент.

- Развийте и демонтирайте капачките (6) с подходяща отвертка.
- Заменете намиращите се под действието на пружинна сила въгленови четки (14) и отново навийте капачките.

Ако акумулаторната батерия се повреди или изхаби, моля, обърнете се към оторизиран сервиз за електроинструменти на Bosch.

Клиентска служба и консултация относно употребата

Сервизът ще отговори на въпросите Ви относно ремонт и поддръжка на закупения от Вас продукт, както и относно резервни части. Покомпонентни чертежи и информация за резервните части ще откриете и на: www.bosch-pt.com

Екипът по консултация относно употребата на Bosch ще Ви помогне с удоволствие при въпроси за нашите продукти и техните аксесоари.

Моля, при въпроси и при поръчване на резервни части винаги посочвайте 10-цифрения каталожен номер, изписан на табелката на уреда.

България

Robert Bosch SRL
Service scule electrice
Strada Horia Măcelariu Nr. 30–34, sector 1
013937 București, România
Тел.: +359(0)700 13 667 (Български)
Факс: +40 212 331 313
Email: BoschServiceCenterBG@ro.bosch.com
www.bosch-pt.com/bg/bg/

Транспортиране

Включените в окомплектовката литиево-йонни акумулаторни батерии са в обхвата на изискванията на нормативните документи, касаещи продукти с повишена опасност. Акумулаторните батерии могат да бъдат транспортирани от потребителя на публични места без допълнителни разрешителни.

При транспортиране от трети страни (напр. при въздушен транспорт или ползване на куриерски услуги) има специални изисквания към опаковането и обозначаването им. За целта при подготовката на пакетирани се консултирайте с експерт в съответната област.

Изпращайте акумулаторни батерии само ако корпусът им не е повреден. Изолирайте открити контактни клеми с лепящи ленти и опаковайте акумулаторните батерии така, че да не могат да се изместват в опаковката си. Моля, спазвайте също и допълнителни национални предписания.

Бракуване



Електроинструментите, акумулаторните батерии и допълнителните приспособления трябва да бъдат предавани за оползотворяване на съдържащите се в тях суровини.



Не изхвърляйте електроинструменти и акумулаторни или обикновени батерии при битовите отпадъци!

Само за страни от ЕС:

Съгласно европейска директива 2012/19/ЕС електроуредите, които не могат да се ползват повече, а съгласно европейска директива 2006/66/ЕО повредени или изхабени обикновени или акумулаторни батерии трябва да се събират и предава за оползотворяване на съдържащите се в тях суровини.

Акумулаторни или обикновени батерии:

Литиево-йонни:

Моля, спазвайте указанията в раздела „Транспортиране (вж. „Транспортиране“, Страница 156).

Македонски

Безбедносни напомени

Општи предупредувања за безбедност за електрични алати

⚠ ПРЕДУ- ПРЕДУВАЊЕ

Прочитајте ги сите безбедносни предупредувања, илустрации и спецификации приложени со

овој електричен алат. Непридржувањето до сите упатства приложени подолу може да доведе до струен удар, пожар и/или тешки повреди.

Зачувајте ги безбедносните предупредувања и упатства за користење и за во иднина.

Помимот „електричен алат“ во безбедносните предупредувања се однесува на електрични апарати што користат струја (кабелски) или апарати што користат батерии (акумулаторски).

Безбедност на работниот простор

- ▶ **Работниот простор одржувајте го чист и добро осветлен.** Преполни или темни простории може да доведат до несреќа.
- ▶ **Не работете со електричните алати во експлозивна околина, како на пример, во присуство на запаливи течности, гасови или прашина.** Електричните алати создаваат искри коишто може да ја запалат прашината или гасовите.
- ▶ **Држете ги децата и присутните подалеку додека работите со електричен алат.** Невниманието може да предизвика да изгубите контрола.

Електрична безбедност

- ▶ **Приклучокот на електричниот алат мора да одговара на приклучниците.** Никогаш не го менувајте приклучокот. Не користите приклучни адаптери со заземјените електрични алати.

Неизменетите приклучоци и соодветните приклучници го намалуваат ризикот од струен удар.

- ▶ **Избегнувајте телесен контакт со заземјени површини, како на пример, цевки, радијатори, метални ланци и ладилници.** Постои зголемен ризик од струен удар ако вашето тело е заземјено.
- ▶ **Не ги изложувајте електричните алати на дожд или влажни услови.** Ако влезе вода во електричниот алат, ќе се зголеми ризикот од струен удар.
- ▶ **Не постапувајте несоодветно со кабелот. Никогаш не го користете кабелот за носење, влечење или исклучување од струја на електричниот алат. Кабелот чувајте го подалеку од оган, масло, остри ивици или подвижни делови.** Оштетени или заплеткани кабли го зголемуваат ризикот од струен удар.
- ▶ **При работа со електричен алат на отворено, користете продолжен кабел соодветен за надворешна употреба.** Користењето на кабел соодветен за надворешна употреба го намалува ризикот од струен удар.
- ▶ **Ако мора да работите со електричен алат на влажно место, користете заштитен уред за диференцијална струја (RCD).** Користењето на RCD го намалува ризикот од струен удар.

Лична безбедност

- ▶ **Бидете внимателни, внимавајте како работите и работете разумно со електричен алат. Не користете електричен алат ако сте уморни или под дејство на дроги, алкохол или лекови.** Еден момент на невнимание додека работите со електричните алати може да доведе до сериозна лична повреда.
- ▶ **Користете лична заштитна опрема. Секогаш носете заштита за очи.** Заштитната опрема, како на пр., маска за прашина, безбедносни чевли коишто не се лизгаат, шлем или заштита за уши, коишто се користат за соодветни услови, ќе доведат до намалување на лични повреди.
- ▶ **Спречете ненамерно активирање. Проверете дали прекинувачот е исклучен пред да го вклучите во струја и/или со сетот на батерии, пред да го земете или носите алатот.** Носење на електричните алати со прстот позициониран на прекинувачот или вклучување во струја на електричните алати чијшто прекинувачот е вклучен, може да предизвика несреќа.
- ▶ **Отстранете каков било клуч за регулирање или француски клуч пред да го вклучите електричниот алат.** Француски клуч или клуч прикачен за ротирачкиот дел на електричниот алат може да доведе до лична повреда.
- ▶ **Не ги пречекорувајте ограничувањата. Постојано одржувајте соодветна положба и рамнотежа.** Ова овозможува подобра контрола на електричниот алат во непредвидливи ситуации.
- ▶ **Облечете се соодветно. Не носете широка облека и накит.** Косата и алиштата треба да бидат подалеку

од подвижните делови. Широката облека, накитот или долгата коса може да се закачат за подвижните делови.

- ▶ **Ако се користат поврзани уреди за вадење прашина и собирање предмети, проверете дали се правилно поврзани и користени.** Собирањето прашина може да ги намали опасностите предизвикани од неа.
- ▶ **Не дозволувајте искуството стекнато со честа употреба на алатите да ве направи спокојни и да ги игнорирате безбедносните принципи при нивното користење.** Невнимателно движење може да предизвика сериозна повреда во дел од секунда.

Употреба и чување на електричните алати

- ▶ **Не го преоптоварувајте електричниот алат.** Користете соодветен електричен алат за намената. Со соодветниот електричен алат подобро, побезбедно и побрзо ќе ја извршите работата за која е наменет.
- ▶ **Не користете електричен алат ако не можете да го вклучите и исклучите со помош на прекинувачот.** Секој електричен алат којшто не може да се контролира со прекинувачот е опасен и мора да се поправи.
- ▶ **Исклучете го електричниот алат од струја и/или извадете го сетот на батерии, ако се вади, пред да правите некакви прилагодувања, менувате дополнителна опрема или го складирате електричниот алат.** Со овие превентивни безбедносни мерки се намалува ризикот од случајно вклучување на електричниот алат.
- ▶ **Чувајте ги електричните алати подалеку од дофат на деца и не дозволувајте лицата кои не ракувале со електричниот алат или не се запознаени со ова упатство да работат со истиот.** Електричните алати се опасни во рацете на необучени корисници.
- ▶ **Одржување на електрични алати и дополнителна опрема.** Проверете го порамнувањето или прицврстувањето на подвижните делови, спојот на деловите и сите други услови што може негативно да влијаат врз функционирањето на електричниот алат. Ако е оштетен, однесете го електричниот алат на поправка пред да го користите. Многу несреќи се предизвикани заради несоодветно одржување на електричните алати.
- ▶ **Острете и чистете ги алатите за сечење.** Соодветно одржуваните ивици на алатите за сечење помалку се виткаат и полесно се контролираат.
- ▶ **Електричниот алат, дополнителната опрема, деловите и др., користете ги во согласност со ова упатство, внимавајте на работните услови и работата која ја вршите.** Користењето на електричниот алат за други намени може да доведе до опасни ситуации.
- ▶ **Рачките и површините за држење одржувајте ги суви, чисти и неизмастени.** Рачките и површините за држење што се лизгаат не овозможуваат безбедно

ракување и контрола на алатот во непредвидливи ситуации.

Употреба и чување на батериски алат

- ▶ **Полнете ја батеријата само со полнач наведен од производителот.** Полнач којшто е соодветен за еден тип сет на батерии може да предизвика опасност од пожар ако се користи за друг сет на батерии.
- ▶ **Електричните алати користете ги само со специјално наменети сетови на батерии.** Користењето на други сетови на батерии може да предизвика опасност од повреда или пожар.
- ▶ **Кога не го користите сетот на батерии, чувајте го подалеку од други метални предмети, како на пр., спојувалки, монети, клучеви, шајки, завртки или други помали метални предмети што може да предизвикаат спој од еден до друг извор.** Краток спој на батериски извори може да предизвика изгореници или пожар.
- ▶ **Под непредвидени околности, течноста може да истече од батеријата; избегнувајте контакт.** При случаен допир, измијте се со млаз вода. Ако течноста влезе во очите, побарајте дополнителна медицинска помош. Течност истечена од батеријата може да предизвика иритација или изгореници.
- ▶ **Не употребувајте сет на батерии или алат што е оштетен или изменет.** Оштетени или изменети батерии може да реагираат непредвидливо и да предизвикаат пожар, експлозија или опасност од повреда.
- ▶ **Не го изложувајте сетот на батерии или алатот на оган или висока температура.** Изложувањето на оган или на температура повисока од 130°C може да предизвика експлозија.
- ▶ **Следете ги сите упатства за полнење и не го полнете сетот на батерии или алатот надвор од температуриот опсег наведен во упатствата.** Неправилното полнење или на температура надвор од наведениот опсег може да ја оштети батеријата и да ја зголеми опасноста од пожар.

Сервисирање

- ▶ **Електричниот алат сервисирајте го кај квалификувано лице кое користи само идентични резервни делови.** Со ова се овозможува безбедно одржување на електричниот алат.
- ▶ **Никогаш не поправајте оштетени сетови на батерии.** Поправката на сетови на батерии треба да ја врши само производителот или овластен сервис.

Безбедносни напомени за дупчалки и одвртувачи

Безбедносни упатства за сите типови работа

- ▶ **Носете штитници за уши кога извршувате ударно дупчење.** Изложеноста на бучава може да предизвика губење на слухот.

- ▶ **Држете го електричниот алат за изолираната површина додека сечете за да не дојде во контакт со скриена жица.** Ако опремата за сечење или прицврстувачите дојде во допир со „жица под напон“, може да ги изложи металните делови на електричниот алат „под напон“ и операторот може да добие струен удар.

Безбедносни упатства при користење на долги бургии

- ▶ **Никогаш не користете поголема брзина од максималната означена брзина на бургијата.** При поголема брзина, бургијата може да се искриви ако слободно ротира надвор од делот што се обработува, и да се повредите.
- ▶ **Секогаш почнете го дупчењето со мала брзина, и врвот на бургијата да биде во допир со делот што се обработува.** При поголема брзина, бургијата може да се искриви ако слободно ротира надвор од делот што се обработува, и да се повредите.
- ▶ **Притиснете во директна линија со бургијата, и без прекумерен притисок.** Бургијата може да се искриви и да се скрши, или да изгубите контрола и да се повредите.

Дополнителни безбедносни напомени

- ▶ **Цврсто држете го електричниот апарат.** При зацврстување и одвртување на шrafoви може да настанат краткотрајни високи реактивни моменти.
- ▶ **Зацврстете го парчето што се обработува.** Доколку го зацврстите со уред за затегнување или менгеме, тогаш парчето што се обработува се држи поцврсто отколку со Вашата рака.
- ▶ **Користете соодветни уреди за пребарување, за да ги пронајдете скриените електрични кабли или консултирајте се со локалното претпријатие за снабдување со електрична енергија.** Контактот со електрични кабли може да доведе до пожар и струен удар. Оштетувањето на гасоводот може да доведе до експлозија. Навлегувањето во водоводни цевки предизвикува оштетување.
- ▶ **Почекајте додека електричниот алат сосема не прекине со работа, пред да го тргнете настрана.** Алатот што се вметнува може да се блокира и да доведе до губење контрола над уредот.
- ▶ **При оштетување и непрописна употреба на батеријата може да излезе пареа. Батеријата може да се запали или да експлодира.** Внесете свеж воздух и доколку има повредени однесете ги на лекар. Пареата може да ги надразни дишните патишта.
- ▶ **Не ја отворајте батеријата.** Постои опасност од краток спој.
- ▶ **Батеријата може да се оштети од острите предмети како на пр. клинци или одвртувач или со надворешно влијание.** Може да дојде до внатрешен краток спој и батеријата може да се запали, да пушти чад, да експлодира или да се прегрее.

- ▶ **Користете ја батеријата само во производи од производителот.** Само на тој начин батеријата ќе се заштити од опасно преоптоварување.



Заштитете ја батеријата од топлина, на пр. од долготрајно изложување на сончеви зраци, оган, нечистотии, вода и влага. Инаку, постои опасност од експлозија и краток спој.

- ▶ **Доколку се блокира алатот што се вметнува, веднаш исклучете го електричниот алатот. Бидете претпазливи со високите реакциски моменти, што може да предизвикаат повратен удар.** Алатот што се вметнува се блокира, ако електричниот алат се преоптовари или се навали кон делот што се обработува.

Опис на производот и перформансите



Прочитајте ги сите безбедносни напомени и упатства. Грешките настанати како резултат од непридржување до безбедносните напомени и упатства може да предизвикаат електричен удар, пожар и/или тешки повреди.

Внимавајте на сликите во предниот дел на упатството за користење.

Употреба со соодветна намена

Електричниот алат е наменет за завртување и одвртување на завртки како и за дупчење во дрво, метал, керамика и пластика. Покрај тоа, GSB е наменет за ударно дупчење во цигли, бетон и камен.

Илустрација на компоненти

Нумерирањето на сликите со компоненти се однесува на приказот на електричниот алат на графичката страница.

- (1) Прифат на алатот
- (2) Брзозатегнувачка глава за дупчење
- (3) Прстен за подесување во претходно избран вртежен момент
- (4) Прекинувач за избор на режими на работа (GSB 18V-21)
- (5) Прекинувач за избор на брзина
- (6) Капаче за затворање
- (7) Батерија
- (8) Копче за отворање на батеријата
- (9) Работна светилка
- (10) Прекинувач за менување на правецот на вртење
- (11) Прекинувач за вклучување/исклучување
- (12) Рачка (изолирана површина на рачката)
- (13) Универзален држач за битови^{A)}
- (14) Карбонски четки

(15) Копче за приказ за наполнетост на батеријата

(16) Приказ за наполнетост на батеријата

A) Илустрираната или опишана опрема не е дел од стандардниот обем на испорака. Целосната опрема може да ја најдете во нашата Програма за опрема.

Технички податоци

Батериска дупчалка-одвртувач		GSR 18V-21	GSB 18V-21
Број на дел/артикл		3 601 JH1 0..	3 601 JH1 1..
Номинален напон	V=	18	18
Број на вртежи во празен од ^{A)}			
- 1. брзина	min ⁻¹	0 – 480	0 – 480
- 2. брзина	min ⁻¹	0 – 1800	0 – 1800
Број на удари ^{A)}	min ⁻¹	-	0 – 27000
Макс. вртежен момент при завртување во цврсти/меки материјали според ISO 5393 ^{A)}	Nm	55/21	55/21
Макс. дупка-Ø			
- Дрво	mm	35	35
- Челик	mm	10	10
- Сид	mm	-	10
Прифат на алатот	mm	1,5 – 13	1,5 – 13
Макс. завртки-Ø	mm	10	10
Тежина согласно ЕРТА-Procedure 01:2014 ^{A)}	kg	1,7 – 2,7	1,7 – 2,7
Препорачана околна температура при полнење	°C	0 ... +35	0 ... +35
Дозволена околна температура при полнење ^{B)} и при складирање	°C	-20... +50	-20... +50
Препорачани акумулаторски батерии		GBA 18V... ProCORE18V...	GBA 18V... ProCORE18V...
Препорачани полначи		GAL 18... GAX 18... GAL 36...	GAL 18... GAX 18... GAL 36...

A) во зависност од употребената батерија

B) ограничена јачина при температури <0 °C

Информации за бучава/вибрации

Вредностите за емисија на бучава се одредуваат согласно **EN 62841-2-1**.

GSR 18V-21

Нивото на звучниот притисок на електричниот алат оценето со А типично изнесува **73 dB(A)**. Несигурност K = 5 dB. Нивото на звучниот притисок при работењето

може да ги надмине дадените вредности. **Носете заштита за слухот!**

GSB 18V-21

Нивото на звук на електричниот алат оценето со А типично изнесува: ниво на звучен притисок **88 dB(A)**; ниво на звучна јачина **99 dB(A)**. Несигурност K = 5 dB.

Носете заштита за слухот!

		GSR 18V-21	GSB 18V-21
Вкупните вредности на вибрации a_h ((векторски збир на три насоки) и несигурност K дадени се во согласност со EN 62841-2-1 .			
Дупчење во метал:			
a_h	m/s ²	< 2,5	< 2,5
K	m/s ²	1,5	1,5
Ударно дупчење во бетон:			
a_h	m/s ²	-	11,0
K	m/s ²	-	1,5

Нивото на вибрации наведено во овие упатства и вредноста на емисијата на бучава се измерени според мерни постапки и можат да се користат за споредба меѓу електрични алати. Исто така може да се прилагоди за предвремена процена на нивото на вибрации и емисијата на бучава.

Наведеното ниво на вибрации и вредноста на емисијата на бучава ги претставуваат главните примени на електричниот алат. Доколку електричниот алат се користи за други примени, алатот што се вметнува отстапува од нормите или недоволно се одржува, нивото на вибрации и вредноста на емисијата на бучава можат да отстапуваат. Ова може значително да го зголеми нивото на вибрации и емисијата на бучава во целокупниот период на работење.

За прецизно одредување на нивото на вибрации и емисијата на бучава, треба да се земе предвид периодот во кој уредот е исклучен или работи, а не во моментот кога е во употреба. Ова може значително да го намали нивото на вибрации и емисијата на бучава во целокупниот период на работење.

Утврдете ги дополнителните мерки за безбедност за заштита на корисникот од влијанието од вибрациите, како на пр.: одржување на електричните алати и алатите за вметнување, одржување на топлината на дланките, организирање на текот на работата.

Монтажа

- ▶ **Пред било каква интервенција на електричниот алат (на пр. одржување, замена на алат итн.) како и при негов транспорт и складирање, извадете ја батеријата од него.** При невнимателно притискање на прекинувачот за вклучување/исклучување постои опасност од повреди.

Полнење на батеријата

Напомена: Батеријата се испорачува делумно наполнета. За да ја наполните целосно батеријата, пред првата употреба ставете ја на полнач додека не се наполни целосно.

Литиум-јонските батерии може да се наполнат во секое време, без да се намали нивниот животен век. Прекинон при полнењето не ѝ наштетува на батеријата.

Литиум-јонската батерија е заштитена од длабоко празнење со „Electronic Cell Protection (ECP)“. Доколку се испразни батеријата, електричниот алат ќе се исклучи со помош на заштитниот прекинувач: Електричниот алат не се движи веќе.

- ▶ **По автоматското исклучување на електричниот алат, не притискајте на прекинувачот за вклучување/исклучување.** Батеријата може да се оштети.
- ▶ **Користете ги само полначите коишто се наведени во техничките податоци.** Само овие полначи се погодни за литиум-јонската батерија за Вашиот електричен алат.

Вадење на батеријата

Батеријата (7) има два степени на блокирање, што спречуваат, да испадне батеријата при невнимателно притискање на копчето за отклучување на батеријата (8). Се додека е вметната батеријата во електричниот уред, таа се држи во позиција со помош на пружина.

За да ја извадите батеријата (7) притиснете на копчињата за отворање (8) и извлекете ја батеријата од електричниот алат. **Притоа не употребувајте сила.**

Приказ за наполнетост на батеријата

Трите зелени LED-светилки на приказот за наполнетост на батеријата (16) ја покажуваат состојбата на наполнетост на батеријата (7). Од безбедносни причини, состојбата на наполнетост на батеријата може да ја проверите само доколку електричниот алат е во мирување.

Притиснете го копчето за приказ за наполнетост (15), за да се прикаже состојбата на наполнетост на батеријата. Ова исто така е возможно и со извадена батерија.

Доколку по притискањето на копчето за приказ за наполнетост (15) не свети LED светилка, батеријата е дефектна и мора да се замени.

Тип на батерија GBA 18V... (види слика D)

LED светилки	Капацитет
Трајно светло 3× зелено	60–100 %
Трајно светло 2× зелено	30–60 %
Трајно светло 1× зелено	5–30 %
Трепкаво светло 3× зелено	0–5 %

Тип на батерија ProCORE18V... (види слика E)

LED светилки	Капацитет
Трајно светло 5× зелено	80–100 %
Трајно светло 4× зелено	60–80 %
Трајно светло 3× зелено	40–60 %
Трајно светло 2× зелено	20–40 %
Трајно светло 1× зелено	5–20 %
Трепкаво светло 1× зелено	0–5 %

Промена на алат (види слика A)

- ▶ **Пред било каква интервенција на електричниот алат (на пр. одржување, замена на алат итн.) како и при негов транспорт и складирање, извадете ја батеријата од него.** При невнимателно притискање на прекинувачот за вклучување/исклучување постои опасност од повреди.

Отворете ја брзозатегнувачката глава за дупчење (2) со вртење во правец ①, додека не се стави алатот. Вметнете го алатот.

Чаурата на брзозатезната глава за дупчење (2) свртете ја цврсто со рака во правец ②. Со тоа, главата автоматски се заклучува.

Всисување на прав/струготини

Правта од материјалите како на пр. слоеви боја, некои видови дрво, минерали и метал може да биде штетна по здравјето. Допирањето или вдишувањето на таквата прав може да предизвика алергиски реакции и/или заболувања на дишните патишта на корисникот или лицата во околината.

Одредени честички прав како на пр. прав од даб или бука важат како канцерогени, особено доколку се во комбинација со дополнителни супстанции (хромат, средства за заштита на дрво). Материјалите што содржат азбест смеат да бидат обработувани само од страна на стручни лица.

- Погрижете се за добра проветреност на работното место.
- Се препорачува носење на маска за заштита при вдишувањето со класа на филтер P2.

Внимавајте на важечките прописи на Вашата земја за материјалот кој го обработувате.

► Избегнувајте собирање прав на работното место.

Правта лесно може да се запали.

Употреба

Ставање во употреба

Вметнување на батеријата

Напомена: Користењето на батерии кои не се соодветни за Вашиот електричен алат може да доведе до погрешно функционирање или до оштетување на истиот.

Прекинувачот за менување на правецот на вртење **(10)** поставете го на средината, за да спречите несакано вклучување. Наполнетата батерија **(7)** вметнете ја во рачката, додека не се вклопи и не легне рамно на рачката.

Подесување на правецот на вртење (види слика В)

Со прекинувачот за менување на правецот за вртење **(10)** може да го промените правецот на вртење на електричниот алат. Доколку прекинувачот за вклучување/исклучување **(11)** е притиснат ова не е возможно.

Десен тек: За дупчење и завртување на завртки притиснете го прекинувачот за менување на правец на вртење **(10)** налево до крај.

Лев тек: За олабавување одн. одвртување на завртки и навртки притиснете го прекинувачот за менување на правецот на вртење **(10)** кон лево до крај.

Подесување на режимот на работа



Дупчење

GSR 18V-21:

Поставете го прстенот за подесување во претходно избраниот вртежен момент **(3)** на саканиот вртежен момент.

GSB 18V-21:

Прекинувачот за избор на начинот на работа **(4)** поставете го на ознаката „Дупчење“.



Завртување

GSR 18V-21:

Поставете го прстенот за подесување во претходно избраниот вртежен момент **(3)** на ознаката „Завртување“.

GSB 18V-21:

Прекинувачот за избор на начинот на работа **(4)** поставете го на ознаката „Завртување“.



Ударно дупчење (GSB 18V-21)

Прекинувачот за избор на режимот на работа **(4)** поставете го на ознаката „Ударно дупчење“.

Вклучување/исклучување

За **ставање во употреба** на електричниот алат притиснете го прекинувачот за вклучување/исклучување **(11)** и држете го притиснат.

LED светилката **(9)** свети доколку прекинувачот за вклучување/исклучување **(11)** е половично или целосно притиснат и овозможува осветлување на работното поле при неповолни светлосни услови.

За да го **исклучите** електричниот алат, отпуштете го прекинувачот за вклучување/исклучување **(11)**.

Поставување на број на вртежи

Бројот на вртежите на вклучениот електричен алат може да го регулирате бесстепенно, во зависност од тоа колку подалеку ќе го притиснете прекинувачот за вклучување/исклучување **(11)**.

Со нежно притискање на прекинувачот за вклучување/исклучување **(11)** се постигнува мал број на вртежи. Со зголемување на притисокот се зголемува и бројот на вртежи.

Избирање на вртежниот момент

Со прстенот за подесување на вртежниот момент **(3)** може да го изберете потребниот вртежен момент во 20 степени. Штом ќе се постигне вртежниот момент, алатот за вметнување запира.

Механички избор на брзини

► Прекинувачот за избор на брзина **(5)** може да го активирате во состојба на мирување или додека работи електричниот алат. Сепак тој не смее да се активира при целосно оптоварување или максимален број на вртежи.

Брзина 1:

Низок опсег на вртежи; за работење со голем дијаметар на дупчење или за навртување.

Брзина 2:

Висок опсег на вртежи; за работење со мал дијаметар на дупчење.

Заштита од преоптоварување во зависност од температурата

Правилната употреба не може да го преоптовари електричниот алат. При силно оптоварување или при напуштање на температурниот опсег електричниот алат се исклучува и LED светилката на електричниот алат трепка. Оставете електричниот алат да се олади, пред да продолжите со работа.

Заштита од длабинско празнење

Литиум-јонската батерија е заштитена од длабоко празнење со „Electronic Cell Protection (ECP)“. Доколку се испразни батеријата, електричниот алат ќе се исклучи со помош на заштитниот прекинувач: Електричниот алат не се движи веќе.

Совети при работењето

► **Прекинувачот за менување брзини притиснете го до крај, односно прекинувачот за избор на начин на работа свртете го до крај.** Инаку електричниот алат може да се оштети.

► **Електричниот алат ставете го на завртката само доколку е исклучен.** Доколку алатите што се вметнуваат се вклучени и се вртат, тие може да се превртат.

За да го извадите битот за одвртувачот или универзалниот држач за битови, може да користите помошен алат.

► **Работа во околина со премногу прашина може да доведе до прекинување на работата на електричниот алат. Доколку електричниот алат прекине со работа, извадете ги карбонските четки и проверете ги (види дел „Замена на карбонски четки“).**

Одржување и сервис

Одржување и чистење

► **Пред било каква интервенција на електричниот алат (на пр. одржување, замена на алат итн.) како и при негов транспорт и складирање, извадете ја батеријата од него.** При невнимателно притискање на прекинувачот за вклучување/исклучување постои опасност од повреди.

► **Одржувајте ги чисти електричниот алат и отворите за проветрување, за да може добро и безбедно да работите.**

Замена на карбонските четки (види слика С)

Проверувајте ја должината на карбонските четки на секои 2–3 месеци и доколку е потребно заменете ги.

Никогаш не менувајте само една карбонска четка!

Напомена: Користете само карбонски четки од Bosch, кои се наменети за производот.

– Олабавете ги капачињата (6) со соодветен одвртувач.

– Заменете ги карбонските четки (14) што се под притисок на пружината и повторно навртете ги капачињата.

Доколку батеријата не функционира повеќе, обратете се во овластената сервисна служба за Bosch електрични алати.

Сервисна служба и совети при користење

Сервисната служба ќе одговори на Вашите прашања во врска со поправката и одржувањето на Вашиот производ како и резервните делови. Ознаки за експлозија и информации за резервните делови исто така ќе најдете на: www.bosch-pt.com

Тимот за советување при користење на Bosch ќе ви помогне доколку имате прашања за нашите производи и опрема.

За сите прашања и нарачки на резервни делови, Ве молиме наведете го 10-цифрениот број од спецификационата плочка на производот.

Северна Македонија

Д.Д.Електрис
Сава Ковачевиќ 47Н, број 3
1000 Скопје
Е-пошта: dimce.dimcev@servis-bosch.mk
Интернет: www.servis-bosch.mk
Тел./факс: 02/ 246 76 10
Моб.: 070 595 888

Д.П.Т.У “РОЈКА”
Јани Лукровски бб; Т.Ц Автокоманда локал 69
1000 Скопје
Е-пошта: servisrojka@yahoo.com
Тел: +389 2 3174-303
Моб: +389 70 388-520, -530

Транспорт

Литиум-јонските батерии подлежат на барањата на Законот за опасни материјали. Батериите може да се транспортираат само од страна на корисникот, без потреба од дополнителни квалификации.

При пренос на истите од страна на трети лица (на пр. воздушен транспорт или шпедиција) неопходно е да се внимава на специјалните напомени на амбалажата и ознаките. Во таков случај, при подготовката на пратката мора да се повика експерт за опасни супстанции.

Транспортирајте ги батериите само доколку кукиштето е неоштетено. Залепете ги отворените контакти и спакувајте ја батеријата на тој начин што нема да се движи во амбалажата. Ве молиме внимавајте на евентуалните дополнителни национални прописи.

Отстранување



Електричните апарати, батериите, опремата и амбалажите треба да се отстранат на еколошки прифатлив начин.



Не ги фрлајте електричните апарати и батериите во домашната канта за ѓубре!

Само за земјите од ЕУ:

Според европската регулатива 2012/19/EU електричните апарати што се вон употреба и дефектните или искористените батерии според регулативата 2006/66/ЕС мора одделно да се соберат и да се рециклираат за повторна употреба.

Батерии:**Литиум-јонски:**

Ве молиме внимавајте на напомените во делот Транспорт (види „Транспорт“, Страница 163).

Srpski

Bezbednosne napomene

Opšte sigurnosne napomene za električne alate

⚠ UPOZORENJE Pročitajte sva sigurnosna upozorenja, uputstva, ilustracije i specifikacije isporučene uz ovaj električni alat. Propusti u pridržavanju svih dolenađenih uputstava mogu imati za posledicu električni udar, požar i/ili teške povrede.

Čuvajte sva upozorenja i uputstva za buduću upotrebu.

Pojam „električni alat“ upotrebljen u upozorenjima odnosi se na električne alate sa pogonom na struju (sa kablom) i na električne alate sa akumulatorskim pogonom (bez kabla).

Sigurnost radnog područja

- ▶ **Držite vaše radno područje čisto i dobro osvetljeno.** Nered ili neosvetljena radna područja mogu voditi nesrećama.
- ▶ **Ne radite sa električnim alatom u okolini ugroženoj eksplozijom, u kojoj se nalaze zapaljive tečnosti, gasovi ili prašina.** Električni alati stvaraju varnice koje mogu zapaliti prašinu ili isparenja.
- ▶ **Držite podalje decu i druge osobe za vreme korišćenja električnog alata.** Stvari koje vam odvrćaju pažnju mogu dovesti do gubitka kontrole.

Električna sigurnost

- ▶ **Priključni utikač električnog alata mora odgovarati utičnici. Utikač ne sme nikako da se menja. Ne upotrebljavajte adaptere utikača zajedno sa električnim alatima zaštićenim uzemljenjem.** Nemodifikovani utikači i odgovarajuće utičnice smanjuju rizik od električnog udara.
- ▶ **Izbegavajte kontakt telom sa uzemljenim površinama kao što su cevi, radijatori, šporeti i frižideri.** Postoji povećani rizik od električnog udara ako je vaše telo uzemljeno.
- ▶ **Držite električni alat što dalje od kiše ili vlage.** Prodor vode u električni alat povećava rizik od električnog udara.
- ▶ **Kabl ne koristite u druge svrhe. Nikada ne koristite kabl za nošenje električnog alata, ne vucite ga i ne**

izvlačite ga iz utičnice. Držite kabl dalje od vreline, ulja, oštih ivica ili pokretnih delova. Oštećeni ili umršeni kablovi povećavaju rizik od električnog udara.

- ▶ **Ako sa električnim alatom radite na otvorenom, upotrebljavajte samo produžne kablove koji su pogodni za upotrebu na otvorenom.** Upotreba kabla pogodnog za upotrebu na otvorenom smanjuje rizik od električnog udara.
- ▶ **Ako ne možete da izbegnete rad sa električnim alatom u vlažnoj okolini, koristite zaštitni uređaj diferencijalne struje (RCD).** Upotreba zaštitnog uređaja diferencijalne struje smanjuje rizik od električnog udara.

Sigurnost osoblja

- ▶ **Budite pažljivi, pazite na to šta radite i postupajte razumno tokom rada sa vašim električnim alatom. Ne koristite električni alat ako ste umorni ili pod uticajem droge, alkohola ili lekova.** Momenat nepažnje kod upotrebe električnog alata može rezultirati ozbiljnim povredama.
- ▶ **Nosite ličnu zaštitnu opremu. Uvek nosite zaštitne naočare.** Nošenje zaštitne opreme, kao što je maska za prašinu, sigurnosne cipele koje ne klizu, zaštitni šlem ili zaštita za sluh, zavisno od vrste i upotrebe električnog alata, smanjuje rizik od povreda.
- ▶ **Izbegavajte nenamerno puštanje u rad. Uverite se da je električni alat isključen, pre nego što ga priključite na struju i/ili na akumulator, uzmete ga ili nosite.** Nošenje električnog alata sa prstom na prekidaču ili priključivanje na struju uključeno električnog alata vodi do nesreće.
- ▶ **Uklonite bilo kakve ključeve za podešavanje ili ključeve za zavrtnjeve, pre nego što uključite električni alat.** Ostavljanje ključa za zavrtnjeve ili ključa prikačenog na rotirajući deo električnog alata može rezultirati ličnom povredom.
- ▶ **Izbegavajte neprirodno držanje tela. Pobrnite se uvek da stabilno stojite i u svako doba održavajte ravnotežu.** Ovo omogućava bolje upravljanje električnim alatom u neočekivanim situacijama.
- ▶ **Nosite pogodnu odeću. Ne nosite široku odeću ili nakit. Držite kosu i odeću dalje od pokretnih delova.** Pokretni delovi mogu zahvatiti široku odeću, nakit ili dugu kosu.
- ▶ **Ako mogu da se montiraju uređaji za usisavanje i skupljanje prašine, uverite se da li su priključeni i upotrebljeni kako treba.** Usisavanje prašine može smanjiti rizike koji su povezani sa prašinom.
- ▶ **Ne dozvolite da pouzdanje koje ste stekli čestom upotrebom alata utiče na to da postanete neoprezni i da zanemarite sigurnosne principe za upotrebu alata.** Neoprezno delovanje može prouzrokovati teške povrede u deliću sekunde.

Upotreba i briga o električnim alatima

- ▶ **Ne preopterećujte aparat. Upotrebljavajte električni alat koji je pogodan za vaš zadatak.** Odgovarajući

električni alat radi bolje i sigurnije tempom za koji je projektovan.

- ▶ **Ne koristite električni alat čiji je prekidač u kvaru.** Svaki električni alat koji se ne može kontrolisati prekidačem je opasan i mora se popraviti.
- ▶ **Izvcite utikač iz utičnice i/ili izvadite akumulatorsku bateriju iz električnog alata, ukoliko je to moguće, pre nego što izvršite bilo kakva podešavanja, promenu pribora ili pre nego što uskladištite električni alat.** Takve preventivne sigurnosne mere smanjuju rizik od slučajnog pokretanja električnog alata.
- ▶ **Čuvajte nekorišćene električne alate izvan dometa dece i ne dozvoljavajte korišćenje alata osobama koje ne poznaju isti ili nisu pročitale ova uputstva.** U rukama neobučanih korisnika električni alati postaju opasni.
- ▶ **Održavajte električni alat i pribor. Proverite da li pokretni delovi aparata besprekorno funkcionišu i da li su dobro povezani, da li su delovi možda polomljeni ili su tako oštećeni da je ugroženo funkcionisanje električnog alata. Pre upotrebe popravite alat ukoliko je oštećen.** Mnoge nesreće su prouzrokovane lošim održavanjem električnih alata.
- ▶ **Održavajte alate za sečenje oštre i čiste.** Sa adekvatno održanim alatom za sečenje sa oštrim sečivima manja je verovatnoća da će doći do zapinjanja i upravljanje je jednostavnije.
- ▶ **Upotrebljavajte električni alat, pribor, alate koji se umeću itd. prema ovim uputstvima. Obratite pažnju pritom na uslove rada i posao koji morate obaviti.** Upotreba električnog alata za namene drugačije od predviđenih može voditi opasnim situacijama.
- ▶ **Održavajte drške i prihvatne površine suvim, čistim i bez ostataka ulja ili masnoće.** Klizave drške ili prihvatne površine ne omogućavaju bezbedno rukovanje i upravljanje alatom u neočekivanim situacijama.

Upotreba i briga o alatu na akumulatorski pogon

- ▶ **Punite samo u aparatima za punjenje, koje je preporučio proizvođač.** Punjač koji je pogodan za jednu vrstu akumulatorske baterije može stvoriti rizik od požara ako se koristi za drugačiju akumulatorsku bateriju.
- ▶ **Upotrebljavajte električni alat samo zajedno sa akumulatorskim baterijama namenjenim za njih.** Upotreba bilo kojih drugih akumulatorskih baterija može stvoriti rizik od povrede ili požara.
- ▶ **Držite nekorišćenu akumulatorsku bateriju dalje od drugih metalnih objekata, poput kancelarijskih spajalica, novčića, ključeva, eksera, zavrtnja ili drugih malih metalnih predmeta, koji mogu prouzrokovati povezivanje jednog terminala sa drugim.** Kratak spoj između baterijskih terminala može prouzrokovati opekotine ili požar.
- ▶ **Kod pogrešne primene iz akumulatorske baterije može biti izbačena tečnost. Izbegavajte kontakt sa njom. Kod slučajnog kontakta isperite sa vodom. Ako tečnost dospe u oči, potražite i dodatnu lekarsku**

pomoć. Tečnost iz akumulatora može prouzrokovati iritaciju ili opekotine.

- ▶ **Ne koristite akumulatorsku bateriju ili alat koji je oštećen ili modifikovan.** Oštećene ili modifikovane akumulatorske baterije mogu se ponašati nepredvidivo, što može rezultirati požarom, eksplozijom ili povredom.
- ▶ **Ne izlažite akumulatorsku bateriju ili alat vatri ili visokim temperaturama.** Izlaganje vatri ili temperaturama iznad 130°C može prouzrokovati eksploziju.
- ▶ **Pridržavajte se svih uputstava u vezi sa punjenjem i ne punite akumulatorsku bateriju ili alat izvan temperaturnog opsega naznačenog u uputstvima.** Nepropisno punjenje ili punjenje na temperaturama izvan naznačenog opsega može oštetiti akumulatorsku bateriju i povećati rizik od požara.

Servisiranje

- ▶ **Neka vam vaš električni alat popravljiva samo kvalifikovano osoblje, koristeći samo originalne rezervne delove.** Ove će osigurati očuvanje bezbednosti električnog alata.
- ▶ **Nikada ne servisirajte oštećene akumulatorske baterije.** Servisiranje akumulatorskih baterija treba da vrše isključivo proizvođač ili ovlašćeni serviseri.

Sigurnosna uputstva za bušilice i odvrtče

Bezbednosna uputstva za sve operacije

- ▶ **Nosite štitnike za uši prilikom bušenja.** Izloženost buci može dovesti do gubitka sluha.
- ▶ **Električni alat držite za izolovane prihvatne površine prilikom izvođenja radova gde rezni pribor ili pričvršćivač može doći u kontakt sa skrivenim žicama.** Rezni pribor ili pričvršćivači koji dolaze u kontakt sa provodnom žicom, mogu dovesti do toga da izloženi metalni delovi električnog alata postanu provodnici, što rukovaoca može izložiti električnom udaru.

Bezbednosna uputstva za korišćenje dugih burgija

- ▶ **Nikada ne koristite veću brzinu od maksimalne brzine koja je navedena za burgiju.** Pri većim brzinama, burgija može da se savije ako može slobodno da se kreće bez kontakta sa predmetom obrade, što može da rezultira povredom.
- ▶ **Bušenje uvek započnite malom brzinom i tako da vrh burgije bude u kontaktu sa predmetom obrade.** Pri većim brzinama, burgija može da se savije ako može slobodno da se kreće bez kontakta sa predmetom obrade, što može da rezultira povredom.
- ▶ **Primenite pritisak samo u direktnoj liniji sa burgijom i ne primenjujte prekomerni pritisak.** Burgije mogu da se saviju i uzrokuju lomljenje ili gubitak kontrole, što može da rezultira povredom.

Dodatne sigurnosne napomene

- ▶ **Čvrsto držite električni alat.** Prilikom pritezanja ili odvrtanja šrafova, na kratko mogu da se jave jaki reakcioni momenti.

- ▶ **Obezbedite radni komad.** Radni komad koji čvrsto drže zatezni uređaji ili stega sigurniji je nego kada se drži rukom.
- ▶ **Koristite odgovarajuće aparate za detekciju, da biste pronašli skrivene vodove snabdevanja, ili pozovite lokalnog distributera električne energije.** Kontakt sa električnim vodovima može da dovede do požara i strujnog udara. Oštećenja gasovoda mogu da dovedu do eksplozije. Prodiranje u cevovod sa vodom može da uzrokuje materijalnu štetu.
- ▶ **Sačekajte da se električni alat umiri, pre nego što ga odložite.** Upotrebljeni alat se može zakačiti i gubitkom kontrole voditi preko električnog alata.
- ▶ **Kod oštećenja i nestručne upotrebe akumulatora može doći do isparavanja. Akumulator može da izgori ili da eksplodira.** Uzmite svež vazduh i potražite lekara ako dođe do tegoba. Para može nadražiti disajne puteve.
- ▶ **Ne otvarajte bateriju.** Postoji opasnost od kratkog spoja.
- ▶ **Baterija može da se ošteti oštrim predmetima, kao npr. ekserima ili odvijačima zavrtnjeva ili usled dejstva neke spoljne sile.** Može da dođe do internog kratkog spoja i akumulatorska baterija može da izgori, dimi, eksplodira ili da se pregreje.
- ▶ **Koristite akumulator samo sa proizvodima ovog proizvođača.** Samo tako se akumulator štiti od opasno preopterećenja.



Zaštitite akumulator od izvora toplote, npr. i od trajnog sunčevog zračenja, vatre, prijavštine, vode i vlage. Postoji opasnost od eksplozije i kratkog spoja.



- ▶ **Električni alat odmah isključite, ukoliko umetnuti alat zablokira. Budite spremni na jake reakcione momente, koji dovode do povratnog udara.** Umetnuti alat blokira kada je električni alat preopterećen ili se zaglavi u objektu za obradu.

Opis proizvoda i primene



Pročitajte sve bezbednosne napomene i uputstva. Propusti u poštovanju bezbednosnih napomena i uputstava mogu da prouzrokuju električni udar, požar i/ili teške povrede.

Vodite računa o slikama u prednjem delu uputstva za rad.

Predviđena upotreba

Električni alat je predviđen za uvrtanje i odvrtnje vijaka, kao i bušenje u drvetu, metalu, keramici i plastici. GSB alat je dodatno namenjen za udarno bušenje u cigli, betonu i kamenu.

Prikazane komponente

Označavanje brojevima komponenti sa slika odnosi se na prikaz električnog alata na grafičkoj strani.

- (1) Prihvatač za alat
- (2) Brzostezna glava
- (3) Prsten za podešavanje izbora obrtnog momenta
- (4) Prekidač za biranje režima rada (GSB 18V-21)
- (5) Prekidač za izbor brzine
- (6) Poklopac
- (7) Akumulator
- (8) Taster za otključavanje akumulatora
- (9) Radno svetlo
- (10) Preklopni prekidač za smer obrtanja
- (11) Prekidač za uključivanje/isključivanje
- (12) Ručka (izolovana površina za držanje)
- (13) Univerzalni držač bitova^{A)}
- (14) Grafitne četkice
- (15) Taster za prikaz statusa napunjenosti
- (16) Prikaz statusa napunjenosti akumulatora

A) Prikazani ili opisani pribor ne spada u standardno pakovanje. Kompletni pribor možete da nađete u našem programu pribora.

Tehnički podaci

Akumulatorska bušilica-odvrtač		GSR 18V-21	GSB 18V-21
Broj artikla		3 601 JH1 0..	3 601 JH1 1..
Nominalni napon	V=	18	18
Broj obrtaja u praznom hodu ^{A)}			
– 1. brzina	min ⁻¹	0–480	0–480
– 2. brzina	min ⁻¹	0–1800	0–1800
Broj udara ^{A)}	min ⁻¹	–	0–27000
Maks. obrtni momenat tvrdi/mekši slučaj zavrtnja prema ISO 5393 ^{A)}	Nm	55/21	55/21
Maks. Ø bušenja			
– Drvo	mm	35	35

Akumulatorska bušilica-odvrtać		GSR 18V-21	GSB 18V-21
- Čelik	mm	10	10
- Zid	mm	-	10
Prihvat za alat	mm	1,5-13	1,5-13
Maks. Ø zavrtnja	mm	10	10
Težina u skladu sa EPTA-Procedure 01:2014 ^{A)}	kg	1,7-2,7	1,7-2,7
Preporučena temperatura okruženja prilikom punjenja	°C	0 ... +35	0 ... +35
Dozvoljena temperatura okruženja tokom rada ^{B)} i prilikom skladištenja	°C	-20... +50	-20... +50
Preporučeni akumulatori		GBA 18V... ProCORE18V...	GBA 18V... ProCORE18V...
Preporučeni punjači		GAL 18... GAX 18... GAL 36...	GAL 18... GAX 18... GAL 36...

A) zavisi od upotrebene akumulatorske baterije

B) ograničena snaga pri temperaturama <0 °C

Informacije o šumovima/vibracijama

Vrednosti emisije buke utvrđene u skladu sa **EN 62841-2-1**.

GSR 18V-21

Pod A klasifikovan nivo zvučnog pritiska električnog alata tipično iznosi **73 dB(A)**. Nesigurnost K = 5 dB. Nivo buke

tokom rada može da prekorači navedene vrednosti. **Nosite zaštitu za sluh!**

GSB 18V-21

Nivo buke električnog alata vrednovan sa A iznosi tipično: nivo zvučnog pritiska **88 dB(A)**; nivo zvučne snage **99 dB(A)**. Nesigurnost K = 5 dB.

Nosite zaštitu za sluh!

		GSR 18V-21	GSB 18V-21
Ukupne vrednosti vibracije a_h (vektorski zbir tri pravca) i nesigurnost K utvrđeni prema EN 62841-2-1 .			
Bušenje u metalu:			
a_h	m/s^2	< 2,5	< 2,5
K	m/s^2	1,5	1,5
Udarno bušenje u betonu:			
a_h	m/s^2	-	11,0
K	m/s^2	-	1,5

Nivo vibracija i vrednosti emisije buke, koji su navedeni u ovim uputstvima, su izmereni prema standardizovanom mernom postupku i mogu se koristiti za međusobno poređenje električnih alata. Pogodni su i za privremenu procenu emisije vibracije i buke.

Navedeni nivo vibracija i vrednost emisije buke predstavljaju realnu upotrebu električnog alata. Međutim, ako se električni alat upotrebljava za druge namene, sa drugim umetnim alatima ili ako se nedovoljno održava, može doći do odstupanja nivoa vibracija i vrednosti emisije buke. Ovo može u značajnoj meri povećati emisiju vibracija i buke tokom celokupnog perioda korišćenja.

Za tačnu procenu emisije vibracija i buke trebalo bi uzeti u obzir i vreme u kojem je uređaj isključen ili u situaciji da radi, ali nije zaista u upotrebi. Ovo može značajno redukovati emisije vibracija i buke tokom celokupnog perioda korišćenja.

Utvrđite dodatne sigurnosne mere radi zaštite korisnika od delovanja vibracija kao na primer: održavanje električnog

alata i umetnog alata, održavanje toplih ruku, organizacija radnih postupaka.

Montaža

- ▶ **Izvadite bateriju pre svih radova na električnom alatu (na primer održavanja, promene pribora itd.) kao i kod njegovog transporta i čuvanja.** Kod slučajnog aktiviranja prekidača za uključivanje/isključivanje postoji opasnost od povrede.

Punjenje akumulatora

Napomena: Akumulator se isporučuje delimično napunjen. Da bi osigurali punu snagu akumulatora, napunite ga pre prve upotrebe u punjaču.

Litijum-jonski akumulator može da se puni u svako doba, a da mu se ne skraćuje vek trajanja. Prekidanje postupka punjenja ne šteti akumulatoru.

Litijum-jonski akumulator je zaštićena od prevelikog pražnjenja zahvaljujući funkciji „Electronic Cell Protection (ECP)“. Ako se akumulator isprazni, električni alat se isključuje zahvaljujući zaštitnom prekidaču. Umetnuti alat se više ne pokreće.

- ▶ **Nakon automatskog isključivanja električnog alata više ne pritisakajte prekidač za uključivanje/isključivanje.** Akumulator se može oštetiti.
- ▶ **Koristite samo punjače koji su navedeni u tehničkim podacima.** Samo ovi punjači su usklađeni sa litijum-jonskom akumulatorom koji koristi vaš električni alat.

Vađenje akumulatora

Akumulator (7) raspolaže sa dva stepena blokade, koji sprečavaju da akumulator kod nenamernog pritiskanja tastera za deblokadu akumulatora (8) ispadne napolje. Dokle god se akumulator nalazi u električnom alatu, opruga ga drži na mestu.

Za vađenje akumulatora (7) pritisnite taster za deblokadu (8) i izvucite akumulator povlačenjem bočno iz električnog alata. **Ne koristite pritom silu.**

Prikaz statusa napunjenosti akumulatora

Zeleni LED-ovi prikaza napunjenosti akumulatora (16) prikazuju status napunjenosti akumulatora (7). Iz sigurnosnih razloga, provera stanja napunjenosti je moguća samo kada je električni alat u stanju mirovanja.

Pritisnite taster za prikaz statusa napunjenosti (15) da bi bio prikazan status napunjenosti. To je moguće i kada je demontiran akumulator.

Ukoliko nakon pritiskanja tastera za prikaz statusa napunjenosti (15) ne svetli nijedan LED indikator, znači da je akumulator neispravan i mora da se zameni.

Tip akumulatora GBA 18V... (videti sliku D)

LED indikatori	Kapacitet
Trajno svetlo 3× zeleno	60–100 %
Trajno svetlo 2× zeleno	30–60 %
Trajno svetlo 1× zeleno	5–30 %
Trepćuće svetlo 3× zeleno	0–5 %

Tip akumulatora ProCORE18V... (videti sliku E)

LED indikatori	Kapacitet
Trajno svetlo 5× zeleno	80–100 %
Trajno svetlo 4× zeleno	60–80 %
Trajno svetlo 3× zeleno	40–60 %
Trajno svetlo 2× zeleno	20–40 %
Trajno svetlo 1× zeleno	5–20 %
Trepćuće svetlo 1× zeleno	0–5 %

Promena alata (videti sliku A)

- ▶ **Izvadite bateriju pre svih radova na električnom alatu (na primer održavanja, promene pribora itd.) kao i kod njegovog transporta i čuvanja.** Kod slučajnog aktiviranja

prekidača za uključivanje/isključivanje postoji opasnost od povrede.

Otvorite brzosteznu glavu (2) okretanjem u smeru okretanja ①, dok se alat ne umetne. Ubacite alat.

Snažno rukom okrećite čauru brzostezne glave (2) u smeru okretanja ②. Stezna glava se na taj način automatski zaključava.

Usisavanje prašine/piljevine

Prašine od materijala kao što je premaz koji sadrži olovo, neke vrste drveta, minerali i metal mogu biti štetni po zdravlje. Dodir ili udisanje prašine mogu izazvati alergijske reakcije i/ili oboljenja disajnih puteva radnika ili osoba koje se nalaze u blizini.

Neke prašine kao od hrasta i bukve važe kao izazivači raka, posebno u vezi sa dodatnim materijama za obradu drveta (hromati, zaštitna sredstva za drvo). Materijal koji sadrži azbest smeju koristiti samo stručnjaci.

- Dobro provetrite radno mesto.
- Preporučuje se, da se nosi zaštitna maska za disanje sa klasom filtera P2.

Obratite pažnju na propise u Vašoj zemlji za materijale koje treba obrađivati.

- ▶ **Izbegavajte sakupljanje prašine na radnom mestu.**

Prašine se mogu lako zapaliti.

Rad

Puštanje u rad

Postavljanje akumulatora

Napomena: Upotreba akumulatora koji nisu namenjeni za električni alat može da dovede do pogrešnih funkcija ili do oštećenja električnog alata.

Postavite preklonni prekidač za smer okretanja (10) na sredinu da biste sprečili slučajno uključivanje. Napunjeni akumulator (7) stavite u dršku dok osetno ne ulegne i ne nalegne u ravni sa drškom.

Podešavanje smera obrtanja (videti sliku B)

Pomoću preklonnog prekidača smera okretanja (10) možete menjati smer okretanja električnog alata. Kod pritisnutog prekidača za uključivanje/isključivanje (11) ovo nije moguće.

Desni smer: Za bušenje i uvrtnje zavrtneva pritisnite preklonni prekidač za smer okretanja (10) nalevo do graničnika.

Levi smer: Za otpuštanje odnosno odvrtnje zavrtanja i navrtki, pritisnite preklonni prekidač za smer okretanja (10) nalevo do graničnika.

Podešavanje režima rada



Bušenje

GSR 18V-21:

Podesite prsten za podešavanje izbora obrtnog momenta (3) na željeni obrtni momenat.

GSB 18V-21:

Podesite prekidač za biranje režima rada **(4)** na simbol „Bušenje“.

**Zavrtnje****GSR 18V-21:**

Podesite prsten za podešavanje izbora obrtnog momenta **(3)** na simbol „Zavrtnje“.

GSB 18V-21:

Podesite prekidač za biranje režima rada **(4)** na simbol „Zavrtnje“.

**Udarno bušenje (GSB 18V-21)**

Podesite prekidač za biranje režima rada **(4)** na simbol „Udarno bušenje“.

Uključivanje/isključivanje

Za **puštanje u rad** električnog alata pritisnite i zadržite prekidač za uključivanje/isključivanje **(11)**.

LED **(9)** svetli kada malo ili sasvim pritisnete prekidač za uključivanje/isključivanje **(11)** i omogućuje osvetljavanje radnog prostora kada su uslovi osvetljenja nepovoljni.

Da biste električni alat **isključili**, pustite prekidač za uključivanje/isključivanje **(11)**.

Podešavanje broja obrtaja

Broj obrtaja uključenog električnog alata možete regulisati kontinuirano, zavisno od toga koliko ste pritisnuli prekidač za uključivanje/isključivanje **(11)**.

Lagani pritisak na prekidač za uključivanje/isključivanje **(11)** rezultira niskim brojem obrtaja. Ako se pojača pritisak, povećava se broj obrtaja.

Biranje obrtnog momenta

Pomoću prstena za podešavanje za predizbor obrtnog momenta **(3)** možete preliminarno da izaberete obrtni momenat u 20 stepeni. Čim se dostigne podešeni obrtni moment, zaustavlja se namenski alat.

Mehanički izbor brzine

► **Možete prekidač za izbor brzine (5) da pritisnete u stanju mirovanja ili dok električni alat radi. Međutim, to ne treba raditi pri punom opterećenju ili maksimalnom broju obrtaja.**

1. brzina:

Niže područje broja obrtaja; za rad sa većim prečnikom bušenja ili za zavrtnje.

2. brzina:

Visok broj obrtaja; za radove sa malim prečnikom bušenja.

Zaštita od preopterećenja zavisna od temperature

Prilikom upotrebe u skladu sa odredbama električni alat ne može da se preopteretiti. U slučaju preopterećenja ili napuštanja dozvoljenog opsega temperature akumulatora, električni alat se isključuje i LED lampica na električnom alatu treperi. Sačekajte da se ohladi električni alat pre nego što nastavite sa radom.

Zaštita od prevelikog pražnjenja

Litijum-jonska akumulatorska baterija je zaštićena od prevelikog pražnjenja zahvaljujući funkciji „Electronic Cell Protection (ECP)“. Ako se akumulatorska baterija isprazni, električni alat se isključuje zahvaljujući zaštitnom prekidaču. Umetnuti alat se više ne pokreće.

Uputstva za rad

► **Pomerite prekidač za biranje brzine odn. prekidač za biranje režima rada uvek do graničnika.** Električni alat se može inače oštetiti.

► **Samo isključen električni alat stavljajte na zavrtnaj.** Umetni alati koji se okreću mogu da proklizaju.

Kako biste uklonili bit nastavak ili univerzalni držač bit nastavka, smete da upotrebite pomoćni alat.

► **Ako radite u okruženju gde ima dosta prašine može da dođe do otkazivanja električnog alata. Ako električni alat iznenada prestane da radi, izvadite grafitne četkice i prekontrolišite ih (pogledajte odeljak „Promena grafitnih četkica“).**

Održavanje i servis**Održavanje i čišćenje**

► **Izvadite bateriju pre svih radova na električnom alatu (na primer održavanja, promene pribora itd.) kao i kod njegovog transporta i čuvanja.** Kod slučajnog aktiviranja prekidača za uključivanje/isključivanje postoji opasnost od povrede.

► **Držite električni alat i proreze za ventilaciju čiste, da bi dobro i sigurno radili.**

Promena grafitnih četkica (videti sliku C)

Prekontrolišite dužinu grafitnih četkica otprilike svaka 2–3 meseca i ako je potrebno promenite obe grafitne četkice. Nikada ne menjajte samo jednu grafitnu četkicu!

Napomena: Koristite samo grafitne četkice koje ste kupili preko kompanije Bosch i koje su predviđene za vaš proizvod.

- Ođvrite poklopce **(6)** prikladnim odvrtčač.
- Zamenite grafitne četkice koje stoje pod pritiskom opruge **(14)** i ponovo zavrnite poklopce.

Ako akumulator više ne funkcioniše, obratite se ovlašćenom servisu za Bosch električne alate.

Servis i saveti za upotrebu

Servis odgovara na vaša pitanja u vezi sa popravkom i održavanjem vašeg proizvoda kao i u vezi sa rezervnim delovima. Šematske prikaze i informacije u vezi rezervnih delova naći ćete i pod: **www.bosch-pt.com**

Bosch tim za konsultacije vam rado pomaže tokom primene, ukoliko imate pitanja o našim proizvodima i njihovom priboru.

Molimo da kod svih pitanja i naručivanja rezervnih delova neizostavno navedete broj artikla sa 10 brojčanih mesta prema tipskoj pločici proizvoda.

Srpski

Bosch Elektroservis
 Dimitrija Tucovića 59
 11000 Beograd
 Tel.: +381 11 644 8546
 Tel.: +381 11 744 3122
 Tel.: +381 11 641 6291
 Fax: +381 11 641 6293
 E-Mail: office@servis-bosch.rs
 www.bosch-pt.rs

Keller d.o.o.
 Ljubomira Nikolica 29
 18000 Nis
 Tel./Fax: +381 18 274 030
 Tel./Fax: +381 18 531 798
 E-Mail: office@keller-nis.com
 www.bosch-pt.rs

Pro Servis NS d.o.o.
 Temerinski put 17
 21000 Novi Sad
 Tel./Fax: +381 21 419-546
 E-Mail: office@proservis.rs
 www.proservis.rs

Bosnia

Elektro-Servis VI. Mehmed Nalić
 Dzemala Bijedića bb
 71000 Sarajevo
 Tel./Fax: +387 33454089
 E-Mail: bosch@bih.net.ba

Transport

Akumulatorske baterije koje sadrže litijum jon podležu zahtevima prava o opasnim materijama. Akumulatorske baterije korisnik može transportovati na drumu bez drugih pakovanja.

Kod slanja preko trećih lica (na primer vazdušnim transportom ili špedicijom) mora se obratiti pažnja na posebne zahteve u pogledu pakovanja i označavanja. Tada se kod pripreme paketa za slanje mora pozvati stručnjak za opasne materije.

Akumulatorske baterije šaljite samo ako kućište nije oštećeno. Odlepiti otvorene kontakte i upakujte akumulatorsku bateriju tako, da se ne pokreće u paketu. Molimo da obratite pažnju na eventualne dalje nacionalne propise.

Uklanjanje đubreta

Električne alate, akumulacione baterije, pribor i pakovanja treba predati na reciklažu koja je u skladu sa zaštitom životne sredine.



Ne bacajte električne alate i akumulatore/baterije u kućno đubre!

Samo za EU-zemlje:

Prema evropskoj smernici 2012/19/EU električni alati koji su neupotreblijivi, a prema evropskoj smernici 2006/66/EC ni akumulatori/baterije koji su u kvaru ili istrošeni, ne moraju

više da se odvojeno sakupljaju i odvoze na reciklažu koja odgovara zaštiti čovekove sredine.

Akumulatorske baterije/baterije:**Li-jonska:**

Molimo da obratite pažnju na napomene u odeljku Transport (videti „Transport“, Strana 170).

Slovenščina**Varnostna opozorila****Splošna varnostna navodila za električna orodja****⚠ OPOZORILO Preberite vsa varnostna opozorila, navodila, ilustracije in****specifikacije, ki so priložene temu električnemu orodju.**

Če spodaj navedenih napotkov ne upoštevate, lahko pride do električnega udara, požara in/ali težke poškodbe.

Vsa opozorila in napotke shranite, ker jih boste v prihodnje še potrebovali.

Pojem električno orodje, ki se pojavlja v nadaljnjem besedilu, se nanaša na električna orodja z električnim pogonom (z električnim kablom) in na akumulatorska električna orodja (brez električnega kabla).

Varnost na delovnem mestu

- ▶ **Delovno mesto naj bo vedno čisto in dobro osvetljeno.** Nered in neosvetljena delovna mesta povečajo možnost nezgod.
- ▶ **Električnega orodja ne uporabljajte v okolju, v katerem lahko pride do eksplozij (prisotnost vnetljivih tekočin, plinov ali prahu).** Električna orodja povzročajo iskrenje, zaradi katerega se lahko prah ali hlapi vnamejo.
- ▶ **Ko uporabljate električno orodje, poskrbite, da v bližini ni otrok ali drugih oseb.** Odvračanje pozornosti lahko povzroči izgubo nadzora nad orodjem.

Električna varnost

- ▶ **Priključni vtiči električnega orodja se mora prilegati vtičnici. Spreminjanje vtiča na kakršen koli način ni dovoljeno. Pri ozemljenih električnih orodjih ne uporabljajte adapterskih vtičev.** Nespremenjeni vtiči in ustrezne vtičnice zmanjšujejo tveganje električnega udara.
- ▶ **Izogibajte se telesnemu stiku z ozemljenimi površinami, kot so na primer cevi, grelci, hladilniki in pašniki.** Tveganje električnega udara je večje, če je vaše telo ozemljeno.
- ▶ **Prosimo, da napravo zavarujete pred dežjem ali vlago.** Vdor vode v električno orodje povečuje tveganje za električni udar.
- ▶ **Kabel uporabljajte pravilno. Kabel zavarujte pred vročino, oljem, ostrimi robovi ali premikajočimi se**

deli. Poškodovani ali zapleteni kabli povečujejo tveganje električnega udara.

- ▶ **Kadar uporabljate električno orodje zunaj, uporabljajte samo kabelske podaljške, ki so primerni za delo na prostem.** Uporaba kabelskega podaljška, ki je primeren za delo na prostem, zmanjšuje tveganje za električni udar.
- ▶ **Če je uporaba električnega orodja v vlažnem okolju neizogibna, uporabljajte stikalo za zaščito pred kvarnim tokom.** Uporaba zaščitnega stikala zmanjšuje tveganje električnega udara.

Osebna varnost

- ▶ **Bodite pozorni, pazite kaj delate ter se dela z električnim orodjem lotite z razumom. Ne uporabljajte električnega orodja, če ste utrujeni oziroma če ste pod vplivom mamil, alkohola ali zdravil.** Trenutek nepazljivosti pri uporabi električnega orodja je lahko vzrok za resne telesne poškodbe.
- ▶ **Uporabljajte osebno zaščitno opremo. Vedno uporabljajte zaščito za oči.** Z uporabo zaščitne opreme, kot so protiprašna maska, varnostni čevlji, ki ne drsijo, čelada ali zaščita za sluh, v ustreznih okoliščinah zmanjšate nevarnost poškodb.
- ▶ **Preprečite nenameren vklop orodja. Pred priključitvijo električnega orodja na električno omrežje in/ali na akumulatorsko baterijo in pred dviganjem ali nošenjem se prepričajte, da je električno orodje izklopljeno.** Če električno orodje nosite in imate pri tem prst na stikalu ali pa orodje napajate, ko je stikalo v položaju za vklop, lahko pride do nesreče.
- ▶ **Odstranite vse ključe in izvijače za prilagajanje orodja, preden orodje vključite.** Ključ ali izvijač, ki ga ne odstranite z vrtečega se dela električnega orodja, lahko povzroči telesne poškodbe.
- ▶ **Ne precenjujte svojih sposobnosti. Ves čas trdno stojte in vzdržujte ravnovesje.** To omogoča boljši nadzor nad električnim orodjem v nepričakovanih situacijah.
- ▶ **Bodite primerno oblečeni. Ne nosite ohlapnih oblačil ali nakita. Las in oblačil ne približujte premikajočim se delom.** Ohlapna oblačila, nakit ali dolgi lasje se lahko ujamejo v premikajoče se dele.
- ▶ **Če imate na voljo naprave za priklop sesalnika za prah ali zbiralnih posod, se prepričajte, da so te ustrezno priključene.** Uporaba sistema za zbiranje prahu lahko zmanjša nevarnosti, povezane s prahom.
- ▶ **Naj seznanjenost z orodjem, ki jo pridobite s pogosto uporabo, ne bo razlog za to, da postanete lankomiselni in ignorirate varnostna načela.** V delčku sekunde lahko nepozorno dejanje pripelje do hude poškodbe.

Uporaba in vzdrževanje električnega orodja

- ▶ **Električnega orodja ne preobremenjujte. Za delo uporabite ustrezno električno orodje.** Pravo električno orodje bo delo opravilo bolje in varneje, in sicer s hitrostjo, za katero je bilo oblikovano.

- ▶ **Električnega orodja ne uporabljajte, če ga s stikalom ne morete vklopiti in izklopiti.** Vsako električno orodje, ki ga ni mogoče nadzirati s stikalom, je nevarno in ga je treba popraviti.
- ▶ **Izvlomite vtič iz vtičnice in/ali odstranite akumulatorsko baterijo, če je le mogoče, in odstranite ter shranite pribor, še preden se lotite popravila orodja.** Ti preventivni varnostni ukrepi zmanjšajo tveganje za nenamerni zagon aparata.
- ▶ **Ko električnih orodij ne uporabljate, jih shranite izven dosega otrok. Osebam, ki orodja ne poznajo ali niso prebrale teh navodil za uporabo, orodja ne dovolite uporabljati.** Električna orodja so nevarna, če jih uporabljajo neizkušene osebe.
- ▶ **Vzdržujte električna orodja in pribor. Prepričajte se, da so premikajoči se deli pravilno poravnani in da se ne zatikajo ter da deli niso polomljeni. Prav tako preverite, ali je na orodju še kaj drugega, kar bi lahko vplivalo na njegovo delovanje. Če je električno orodje poškodovano, mora biti pred uporabo popravljeno.** Slabo vzdrževana električna orodja so vzrok za mnoge nezgode.
- ▶ **Rezalna orodja naj bodo vedno ostra in čista.** Skrbno negovana rezalna orodja z ostrimi robovi se manj zatikajo in so lažje vodljiva.
- ▶ **Električna orodja, pribor, vsadna orodja in podobno uporabljajte v skladu s temi navodili. Pri tem upoštevajte delovne pogoje in dejavnost, ki jo boste opravljali.** Uporaba električnih orodij v namene, ki so drugačni od predpisanih, lahko privede do nevarnih situacij.
- ▶ **Ročaji in površine za prijemanje naj bodo suhe, čiste in brez olja ali maščobe.** Gladki ročaji in površine za prijemanje ne omogočajo varne uporabe in nadzora orodja v nepričakovanih situacijah.

Uporaba in vzdrževanje akumulatorskih orodij

- ▶ **Akumulatorske baterije polnite samo s polnilniki, ki jih priporoča proizvajalec.** Polnilnik, ki je namenjen določeni vrsti akumulatorskih baterij, se lahko vname, če ga boste uporabljali za polnjenje drugačnih akumulatorskih baterij.
- ▶ **V električnih orodjih uporabljajte le akumulatorske baterije, ki so zanje predvidene.** Uporaba drugih akumulatorskih baterij lahko povzroči telesne poškodbe ali požar.
- ▶ **Akumulatorska baterija, ki je ne uporabljate, ne sme priti v stik s kovinskimi predmeti, kot so pisarniške sponke, kovanci, ključi, žblji, vijaki in drugi manjši kovinski predmeti, ki bi lahko povzročili premostitev kontaktov.** Kratek stik med akumulatorskimi kontakti ima lahko za posledico opekline ali požar.
- ▶ **V primeru napačne uporabe lahko iz akumulatorske baterije izteče tekočina. Izogibajte se stiku z njo. Če tekočina vseeno po naključju pride v stik s kožo, jo sperite z vodo. Če pride tekočina v oči, poiščite**

zdravniško pomoč. Iztekajoča akumulatorska tekočina lahko povzroči draženje ali opekline.

- ▶ **Ne uporabljajte poškodovanih ali prilagojenih akumulatorskih baterij oz. orodij.** Poškodovane ali prilagojene akumulatorske baterije se lahko nepredvidljivo obnašajo, kar lahko povzroči požar, eksplozijo ali tveganje za poškodbe.
- ▶ **Akumulatorske baterije ali orodja ne izpostavljajte ognju ali previsoki temperaturi.** Izpostavljenost ognju ali vročini nad 130 °C lahko povzroči eksplozijo.
- ▶ **Upoštevajte navodila za polnjenje in ne polnite akumulatorske baterije ali orodja pri temperaturi, ki je izven območja, navedenega v navodilih.** Če orodje polnite na nepravilen način ali pri temperaturah, ki so izven določenega območja, lahko pride do poškodb akumulatorske baterije, kar poveča tveganje za požar.

Servisiranje

- ▶ **Vaše električno orodje naj popravlja samo usposobljeno strokovno osebje, ki naj pri tem uporabi zgolj originalne rezervne dele.** S tem boste zagotovili, da bo orodje varno za uporabo.
- ▶ **Nikdar ne popravljajte poškodovanih akumulatorskih baterij.** Akumulatorske baterije naj popravlja le proizvajalec ali pooblaščen servisier.

Varnostna opozorila za vrtnalne stroje in vijačnike

Varnostna navodila za vsa opravila

- ▶ **Med udarnim vrtnanjem nosite zaščito za sluh.** Izpostavljenost hrupu lahko povzroči izgubo sluha.
- ▶ **Ko izvajate postopek, pri katerem lahko pride do stika rezalnega nastavka ali sponk s skrito žico, električno orodje držite za izolirane ročaje.** Ob stiku rezalnega nastavka s sponk z žico pod napetostjo se lahko električna napetost prenese na kovinske dele električnega orodja, uporabnik pa lahko ob tem doživi električni udar.

Varnostna navodila za delo z dolgimi svedri

- ▶ **Orodja ne uporabljajte pri hitrosti, višji od najvišje hitrosti svedra.** Pri višji hitrosti se lahko sveder upogne, če se vrtili prosto, ne da bi se pri tem dotikal obdelovanca, in tako povzroči telesne poškodbe.
- ▶ **Z vrtnanjem začnite pri nižji hitrosti, konica svedra pa naj se dotika obdelovanca.** Pri višji hitrosti se lahko sveder upogne, če se vrtili prosto, ne da bi se dotikal obdelovanca, in tako povzroči telesne poškodbe.
- ▶ **Pritisnite le neposredno v smeri svedra in svedra ne preobremenjujte.** Svedri se lahko upognejo in tako povzročijo lomljenje ali izgubo nadzora ter posledično telesne poškodbe.

Dodatna varnostna navodila

- ▶ **Trdno držite električno orodje.** Pri zategovanju in odvijanju vijakov lahko pride do kratkotrajnih visokih reakcijskih momentov.

- ▶ **Zavarujte obdelovanec.** Obdelovanec bo proti premikanju bolje zavarovan z vpenjalnimi pripravami ali s prirežem, kot če bi ga držali z roko.
- ▶ **Za iskanje skritih oskrbovalnih vodov uporabljajte ustrezne iskalne naprave ali se o tem pozanimajte pri lokalnem podjetju za oskrbo z vodo, elektriko ali plinom.** Stik z električnim vodom lahko povzroči požar ali električni udar. Poškodbe na plinovodu so lahko vzrok za eksplozijo, vdor v vodovodno omrežje pa ima za posledico materialno škodo.
- ▶ **Pred odlaganjem električnega orodja počakajte, da se orodje popolnoma ustavi.** Nastavek se lahko zatakne, zaradi česar lahko izgubite nadzor nad električnim orodjem.
- ▶ **Če je akumulatorska baterija poškodovana ali če jo nepravilno uporabljate, lahko iz nje uhajajo pare.** Akumulatorska baterija se lahko vname ali eksplodira. Poskrbite za dovod svežega zraka in se v primeru težav obrnite na zdravnika. Pare lahko povzročijo draženje dihalnih poti.
- ▶ **Akumulatorske baterije ne odpirajte.** Nevarnost kratkega stika.
- ▶ **Koničasti predmeti, kot so na primer žebli ali izvijači, in zunanji vplivi lahko poškodujejo akumulatorsko baterijo.** Pojavi se lahko kratak stik, zaradi katerega lahko akumulatorska baterija zgori, se osmudi, pregreje ali eksplodira.
- ▶ **Akumulatorsko baterijo uporabljajte samo z izdelki proizvajalca.** Le tako je akumulatorska baterija zaščitena pred nevarno preobremenitvijo.



Akumulatorsko baterijo zaščitite pred vročino, npr. tudi pred neposredno sončno svetlobo, ognjem, umazanijo, vodo in vlago. Obstaja nevarnost eksplozije in kratkega stika.



- ▶ **Če nastavek zablokira, nemudoma izklopite električno orodje. Bodite pripravljeni na visoke reakcijske momente, ki povzročijo povratni udarec.** Nastavek blokira, ko je električno orodje preobremenjeno ali ko se električno orodje zagozdi v obdelovancu.

Opis izdelka in storitev



Preberite vsa varnostna opozorila in navodila. Neupoštevanje varnostnih opozoril in navodil lahko povzroči električni udar, požar in/ali hude poškodbe.

Upoštevajte slike na začetku navodil za uporabo.

Namenska uporaba

Električno orodje je primerno tako za privijanje in odvijanje vijakov kot za vrtnanje v les, kovino, keramiko in plastiko. Orodje GSB je dodatno namenjeno udarnemu vrtnanju v opeko, beton in kamen.

Komponente na sliki

Oštevilčenje komponent, ki so prikazane na sliki, se nanaša na prikaz električnega orodja na strani z grafiko.

- | | |
|--|---|
| <ul style="list-style-type: none"> (1) Vpenjalni sistem (2) Hitrovpenjalna glava (3) Obroček za izbiro vrtilnega momenta (4) Stikalo za preklap med načini delovanja (GSB 18V-21) (5) Stikalo za izbiro stopnje (6) Pokrov (7) Akumulatorska baterija | <ul style="list-style-type: none"> (8) Gumb za sprostitvev akumulatorske baterije (9) Delovna lučka (10) Stikalo za izbiro smeri vrtenja (11) Stikalo za vklop/izklop (12) Ročaj (izolirana oprijemalna površina) (13) Univerzalno držalo^{A)} (14) Grafitne krtačke (15) Tipka za prikaz stanja napolnjenosti (16) Prikaz stanja napolnjenosti akumulatorske baterije |
|--|---|

A) **Prikazan ali opisan pribor ni del standardnega obsega dobave. Celoten pribor je del našega programa pribora.**

Tehnični podatki

Akumulatorski vrtilni vijaknik		GSR 18V-21	GSB 18V-21
Številka izdelka		3 601 JH1 0..	3 601 JH1 1..
Nazivna napetost	V=	18	18
Število vrtljajev v prostem teku ^{A)}			
– 1. stopnja	min ⁻¹	0–480	0–480
– 2. stopnja	min ⁻¹	0–1800	0–1800
Število udarcev ^{A)}	min ⁻¹	–	0–27000
Najv. vrtilni moment pri trdem/mehkem vijačenju po ISO 5393 ³⁾	Nm	55/21	55/21
Najv. premer vrtenja			
– Les	mm	35	35
– Jeklo	mm	10	10
– Zid	mm	–	10
Vpenjalni sistem	mm	1,5–13	1,5–13
Najv. premer vijakov	mm	10	10
Teža v skladu z EPTA-Procedure 01:2014 ^{A)}	kg	1,7–2,7	1,7–2,7
Priporočena temperatura okolice med polnjenjem	°C	0 ... +35	0 ... +35
Dovoljena temperatura okolice med delovanjem ^{B)} in med skladiščenjem	°C	–20... +50	–20... +50
Priporočene akumulatorske baterije		GBA 18V... ProCORE18V...	GBA 18V... ProCORE18V...
Priporočeni polnilniki		GAL 18... GAX 18... GAL 36...	GAL 18... GAX 18... GAL 36...

A) odvisno od uporabljene akumulatorske baterije

B) omejena zmogljivost pri temperaturah pod 0 °C

Podatki o hrupu/vibracijah

Podatki o emisijah hrupa, pridobljeni v skladu s standardom **EN 62841-2-1**.

GSR 18V-21

A-vrednotena raven zvočnega tlaka za električno orodje običajno znaša **73 dB(A)**. Negotovost K = 5 dB. Raven hrupa

pri delu lahko preseže navedene vrednosti. **Uporabite zaščito za sluh!**

GSB 18V-21

A-vrednotena raven hrupa za električno orodje običajno znaša: raven zvočnega tlaka **88 dB(A)**; raven zvočne moči **99 dB(A)**. Negotovost K = 5 dB.

Uporabljajte zaščito za sluh!

	GSR 18V-21	GSB 18V-21
Skupne vrednosti treslajev a_w (vektorska vsota treh smeri) in negotovost K so določene v skladu z EN 62841-2-1 .		

		GSR 18V-21	GSB 18V-21
Vrtanje v kovino:			
a _h	m/s ²	< 2,5	< 2,5
K	m/s ²	1,5	1,5
Udarno vrtanje v beton:			
a _h	m/s ²	-	11,0
K	m/s ²	-	1,5

Vrednosti nivoja tresljajev in hrupa, podane v teh navodilih, so bile izmerjene v skladu s standardiziranim merilnim postopkom in se lahko uporabljajo za medsebojno primerjavo električnih orodij. Primerne so tudi za začasno oceno oddajanja tresljajev in hrupa.

Naveden nivo tresljajev in hrupa je določen na osnovi glavnih načinov uporabe električnega orodja. Pri uporabi orodja v drugačne namene, z drugačnimi nastavki ali pri nezadostnem vzdrževanju lahko nivo hrupa in tresljajev odstopa. To lahko obremenjenost s hrupom in tresljaji v celotnem obdobju uporabe občutno poveča.

Za natančnejšo oceno obremenjenosti s hrupom in tresljaji morate upoštevati tudi čas, ko je orodje izklopljeno, in čas, ko orodje deluje, vendar dejansko ni v uporabi. To lahko občutno zmanjša obremenjenost s hrupom in tresljaji, ki je razporejena na celotno obdobje uporabe.

Določite dodatne varnostne ukrepe za zaščito uporabnika pred vplivi tresljajev, npr. vzdrževanje električnega orodja in nastavkov, segrevanje rok, organizacija delovnih postopkov.

Namestitev

- **Pred začetkom kakršnihkoli del na električnem orodju (na primer vzdrževanje, zamenjava orodja in podobno) kakor tudi med transportiranjem in shranjevanjem je treba iz električnega orodja odstraniti akumulatorsko baterijo.** Pri nenamernem aktiviranju vklopno/izklopnega stikala obstaja nevarnost telesnih poškodb.

Napolnite akumulatorsko baterijo

Opozorilo: akumulatorska baterija je ob dobavi delno napolnjena. Da zagotovite polno moč akumulatorske baterije, jo pred prvo uporabo popolnoma napolnite v polnilniku.

Litij-ionsko akumulatorsko baterijo lahko kadar koli napolnite, ne da bi s tem skrajšali njeno življenjsko dobo. Prekinitev polnjenja ne poškoduje akumulatorske baterije.

Litij-ionska akumulatorska baterija je zaščitena pred prekomerno izpraznitvijo s sistemom elektronske zaščite celic „Electronic Cell Protection (ECP)“. Če je akumulatorska baterija izpraznjena, zaščitno stikalo izklopi električno orodje: nastavek se ne premika več.

- **Po samodejnem izklopu električnega orodja ne pritiskajte več na stikalo za vklop/izklop.** Akumulatorska baterija se lahko poškoduje.

- **Uporabljajte samo polnilnike, ki so navedeni v tehničnih podatkih.** Samo ti polnilniki so združljivi z litij-ionsko akumulatorsko baterijo, ki je nameščena v vašem električnem orodju.

Odstranitev akumulatorske baterije

Akumulatorska baterija (7) ima dve blokirni stopnji, ki preprečujeta, da bi akumulatorska baterija pri nenamernem pritisku sprostitvene tipke (8) izpadla. Kadar je akumulatorska baterija vstavljena v električno orodje, jo varuje vzmet.

Akumulatorsko baterijo (7) odstranite tako, da pritisnete tipko za sprostitve (8) in akumulatorsko baterijo snamete iz električnega orodja. **Pri tem ne uporabljajte sile.**

Prikaz stanja napoljenosti akumulatorske baterije

Tri zelene LED-lučke prikaza stanja napoljenosti akumulatorske baterije (16) prikazujejo stanje napoljenosti akumulatorske baterije (7). Iz varnostnih razlogov je stanje napoljenosti mogoče prikazati le, ko električno orodje miruje.

Za prikaz stanja napoljenosti (15) pritisnite tipko. To je mogoče tudi pri odstranjeni akumulatorski bateriji.

Če po pritisku tipke za prikaz stanja napoljenosti (15) LED-diode ne zasvetijo, je akumulatorska baterija v okvari in jo je treba zamenjati.

Vrsta akumulatorske baterije GBA 18V... (glejte sliko D)

LED-diode	Napoljenost
3 zelene LED-diode neprekinjeno svetijo	60–100 %
2 zeleni LED-diodi neprekinjeno svetita	30–60 %
1 zelena LED-dioda neprekinjeno sveti	5–30 %
3 zelene LED-diode utripajo	0–5 %

Vrsta akumulatorske baterije ProCORE18V... (glejte sliko E)

LED-diode	Napoljenost
5 zelenih LED-diod neprekinjeno sveti	80–100 %
4 zelene LED-diode neprekinjeno svetijo	60–80 %
3 zelene LED-diode neprekinjeno svetijo	40–60 %
2 zeleni LED-diodi neprekinjeno svetita	20–40 %
1 zelena LED-dioda neprekinjeno sveti	5–20 %
1 zelena LED-dioda utripa	0–5 %

Menjava nastavka (glejte sliko A)

- **Pred začetkom kakršnihkoli del na električnem orodju (na primer vzdrževanje, zamenjava orodja in podobno) kakor tudi med transportiranjem in shranjevanjem je treba iz električnega orodja odstraniti akumulatorsko baterijo.** Pri nenamernem aktiviranju vklopno/izklopnega stikala obstaja nevarnost telesnih poškodb.

Odprite hitrovpensalno vrtno glavo **(2)** tako, da jo vrtite v smeri vrtenja **(1)** tako dolgo, da lahko vstavite nastavek. Vstavite orodje.

Tulec hitrovpensalne vrtnalke glave **(2)** z roko čvrsto vrtite v smeri **(2)**. Vpenjalna glava se tako samodejno blokira.

Odsesavanje prahu/ostružkov

Prah nekaterih materialov, npr. svinčenega premaza, nekaterih vrst lesa, mineralov in kovin lahko škoduje zdravju. Dotik ali vdihavanje tega prahu lahko povzroči alergične reakcije in/ali obolenja dihal uporabnika ali drugih prisotnih oseb.

Določene vrste prahu, kot je npr. prah hrastovine ali bukovja, so rakotvorne, še posebej skupaj z dodatnimi snovmi za obdelavo lesa (kromat, zaščitno sredstvo za les). Material z vsebnostjo azbesta smejo obdelovati le strokovnjaki.

- Poskrbite za dobro zračenje delovnega mesta.
- Priporočamo, da nosite zaščitno masko za prah s filtrirnim razredom P2.

Upošteвайте veljavne nacionalne predpise za obdelovane materiale.

- **Preprečite nabiranje prahu na delovnem mestu.** Prah se lahko hitro vname.

Delovanje

Uporaba

Namestitev akumulatorske baterije

Opomba: uporaba akumulatorskih baterij, ki niso primerne za električno orodje, lahko povzroči nepravilno delovanje ali poškodbe električnega orodja.

Stikalo za preklop smeri vrtenja **(10)** pomaknite v sredinski položaj, da preprečite nenamern vklop. Napolnjeno akumulatorsko baterijo **(7)** vstavite v ročaj, kjer naj se slišno zaskoči. Poravnana mora biti z ročajem.

Nastavitev smeri vrtenja (glejte sliko B)

S preklopnim stikalom smeri vrtenja **(10)** lahko spremenite smer vrtenja električnega orodja. Pri pritisnjenem stikalu za vklop/izklop **(11)** spreminjanje smeri vrtenja ni možno.

Desno: za vrtnje in privijanje vijakov potisnite stikalo za preklop smeri vrtenja **(10)** v levo do prislona.

Vrtnje v levo: za popuščanje oziroma odvijanje vijakov in matic pritisnite preklopno stikalo **(10)** do konca v levo.

Nastavitev načina delovanja



Vrtnje

GSR 18V-21:
Obroček za izbiro vrtilnega momenta **(3)** nastavite na želeni vrtilni moment.

GSB 18V-21:
Stikalo za preklop med načini delovanja **(4)** nastavite na simbol „vrtnje“.



Vijačenje

GSR 18V-21:
Obroček za izbiro vrtilnega momenta **(3)** nastavite na simbol „vijačenje“.

GSB 18V-21:
Stikalo za preklop med načini delovanja **(4)** nastavite na simbol „vijačenje“.



Udarno vrtnje (GSB 18V-21)

Stikalo za preklop med načini delovanja **(4)** nastavite na simbol „udarno vrtnje“.

Vklop/izklop

Za **zagon** električnega orodja pritisnite na stikalo za vklop/izklop **(11)** in ga držite pritisnjena.

Lučka LED **(9)** sveti pri delno ali popolnoma pritisnjem stikalu za vklop/izklop **(11)** in omogoča osvetlitev delovnega območja pri neugodnih svetlobnih razmerah.

Za **izklop** električnega orodja izpustite stikalo za vklop/izklop **(11)**.

Nastavitev števila vrtljajev

Število vrtljajev vklopljenega električnega orodja lahko brezstopenjsko upravljate glede na to, kako globoko pritisnete stikalo za vklop/izklop **(11)**.

Rahel pritisk na stikalo za vklop/izklop **(11)** povzroči nizko število vrtljajev. Z vse močnejšim pritiskanjem stikala se število vrtljajev povečuje.

Izbira vrtilnega momenta

Z obročkom za izbiro vrtilnega momenta **(3)** lahko vnaprej izberete želeni vrtilni moment v 20 različnih stopnjah. Nastavek se ustavi takoj, ko je dosežen nastavljeni vrtilni moment.

Mehanska izbira stopnje

- **Stikalo za izbiro stopnje (5) lahko uporabite ob mirovanju ali počasnem delovanju orodja. A tega ne počnite, kadar orodje deluje s polno obremenitvijo ali največjim številom vrtljajev.**

Stopnja 1:

Področje nizkega števila vrtljajev; za delo z velikim vrtnalnim premerom ali vijačenje.

Stopnja 2:

Visoko število vrtljajev; za vrtnje s svetri manjših premerov.

Zaščita pred preobremenitvijo glede na temperaturo

Električnega orodja pri uporabi v skladu z namembnostjo ni mogoče preobremeniti. Pri preveliki obremenitvi ali

neupoštevanju dovoljenega območja temperature akumulatorske baterije se električno orodje izključi in LED-dioda na električnem orodju utripa. Preden nadaljujete z delom, pustite, da se električno orodje ohladi.

Zaščita pred prekomernim praznjenjem

Sistem elektronske zaščite celic „Electronic Cell Protection (ECP)“ ščiti litij-ionsko akumulatorsko baterijo pred prekomernim praznjenjem. Ko se akumulatorska baterija izprazni, zaščitno stikalo izklopi električno orodje: nastavek se ne premika več.

Navodila za delo

- ▶ **Potisnite stikalo za izbiro stopnje oz. zasukajte stikalo za izbiro obratovalnih programov vselej do omejevala.** V nasprotnem primeru se lahko električno orodje poškoduje.
- ▶ **Električno orodje lahko na vijak postavite samo v izklopljenem stanju.** Vrteče se električno orodje lahko zdrsne.

Za odstranitev vijaka nastavka ali univerzalnega držala lahko uporabite pomožno orodje.

- ▶ **Pri delu v zelo prašnem okolju se lahko zgodi, da električno orodje preneha delovati. Če električno orodje nenadoma preneha delovati, odstranite oglene ščetke in jih preverite (glejte odstavek „Menjava ogljenih ščetk“).**

Vzdrževanje in servisiranje

Vzdrževanje in čiščenje

- ▶ **Pred začetkom kakršnihkoli del na električnem orodju (na primer vzdrževanje, zamenjava orodja in podobno) kakor tudi med transportiranjem in shranjevanjem je treba iz električnega orodja odstraniti akumulatorsko baterijo.** Pri nenamernem aktiviranju vklopno/izklopnega stikala obstaja nevarnost telesnih poškodb.
- ▶ **Skrbite za čistočo električnega orodja in prežračevalnih utorov, da lahko dobro in varno delate.**

Menjava grafitnih krtačk (glejte sliko C)

Dolžino grafitnih krtačk preverite približno enkrat na 2–3 mesece in po potrebi zamenjajte obe grafitni krtački.

Nikoli ne zamenjajte samo ene grafitne krtačke!

Opomba: uporabljajte samo grafitne krtačke, ki jih prodaja Bosch in ki so predpisane za Boscheve izdelke.

- Z ustreznim izvijačem odvijte pokrove (6).
- Zamenjajte grafitni krtački (14), ki sta pod pritiskom vzmeti, in ponovno privijte pokrove.

Če akumulatorska baterija ne deluje več, se obrnite na pooblaščen servis za električna orodja Bosch.

Servisna služba in svetovanje uporabnikom

Servis vam bo dal odgovore na vaša vprašanja glede popravila in vzdrževanja izdelka ter nadomestnih delov. Tehnične skice in informacije glede nadomestnih delov

najdete na: www.bosch-pt.com

Boscheva skupina za svetovanje pri uporabi vam bo z veseljem odgovorila na vprašanja o naših izdelkih in pripadajočem priboru.

Ob vseh vprašanjih in naročilih rezervnih delov nujno sporočite 10-mestno številko na tipski ploščici izdelka.

Slovensko

Robert Bosch d.o.o.
Verovškova 55a
1000 Ljubljana
Tel.: +00 803931
Fax: +00 803931
Mail : servis.pt@si.bosch.com
www.bosch.si

Transport

Za priložene litij-ionske akumulatorske baterije veljajo zahteve zakona o nevarnih snoveh. Uporabnik lahko akumulatorske baterije brez omejitev prevaža po cesti.

Pri pošiljkah, ki jih opravijo tretje osebe (npr. zračni transport ali špedicija), je treba upoštevati posebne zahteve glede embalaže in oznak. Pri pripravi odpreme mora obvezno sodelovati strokovnjak za nevarne snovi.

Akumulatorske baterije pošiljajte samo, če je njihovo ohišje nepoškodovano. Prelepitate odprte kontakte in akumulatorsko baterijo zapakirajte tako, da se v embalaži ne premika. Upoštevajte tudi morebitne druge nacionalne predpise.

Odlaganje



Poskrbite za okolju prijazno recikliranje električnih orodij, akumulatorskih baterij, pribora in embalaž.



Električnih orodij in akumulatorskih/običajnih baterij ne smete odvreči med gospodinjске odpadke!

Zgolj za države Evropske unije:

Odslužena električna orodja (v skladu z Direktivo 2012/19/EU) in okvarjene ali izrabljene akumulatorske/navadne baterije (v skladu z Direktivo 2006/66/ES) je treba zbirati ločeno in jih okolju prijazno reciklirati.

Akumulatorske/običajne baterije:

Litijevi ioni:

Upoštevajte navodila v poglavju „Transport“ (glejte „Transport“, Stran 176).

Hrvatski

Sigurnosne napomene

Uobičajena sigurnosna upozorenja za električne alate

⚠ UPOZORENJE Pročitajte sva sigurnosna upozorenja, upute, ilustracije i specifikacije koje se isporučuju s ovim električnim alatom. Nepoštivanje dolje navedenih uputa može uzrokovati električni udar, požar i/ili ozbiljne ozljede. **Sačuvajte sve napomene o sigurnosti i upute za buduću primjenu.**

Pojam „električni alat” u upozorenjima odnosi se na električne alata s priključkom na električnu mrežu (s mrežnim kabelom) i električne alate s napajanjem na akumulatorsku bateriju (bez mrežnog kabela).

Sigurnost na radnom mjestu

▶ **Održavajte radno mjesto čistim i dobro osvijetljenim.** Nered ili neosvijetljeno radno mjesto mogu uzrokovati nezgode.

- ▶ **Ne radite s električnim alatima u eksplozivnim atmosferama, primjerice onima u kojima ima zapaljivih tekućina, plinova ili prašine.** Električni alati proizvode iskre koje mogu zapaliti prašinu ili pare.
- ▶ **Tijekom upotrebe električnog alata djecu i druge osobe držite podalje od mjesta rada.** Svako odvratanje pozornosti može uzrokovati gubitak kontrole nad uređajem.

Električna sigurnost

- ▶ **Priključni utikač električnog alata mora odgovarati utičnici. Sve su preinake utikača zabranjene.** Nemojte upotrebljavati adapterske utikače zajedno sa zaštitno uzemljenim električnim alatima. Utikač na kojem nisu vršene preinake i odgovarajuća utičnica smanjuju opasnost od strujnog udara.
- ▶ **Izbjegavajte dodir tijela s uzemljenim površinama kao što su cijevi, radijatori, štednjaci i hladnjaci.** Opasnost od električnog udara je veća ako je vaše tijelo uzemljeno.
- ▶ **Električne alate držite dalje od kiše ili vlage.** Prodiranje vode u električni alat povećava opasnost od strujnog udara.
- ▶ **Ne zloupotrebljavajte priključni kabel. Nikada nemojte upotrebljavati priključni kabel za nošenje, vješanje električnog alata ili za izvlačenje utikača iz mrežne utičnice. Priključni kabel držite dalje od izvora topline, ulja, oštih rubova ili pomičnih dijelova uređaja.** Oštećen ili zapleten priključni kabel povećava opasnost od strujnog udara.
- ▶ **Ako s električnim alatom radite na otvorenom, upotrebljavajte isključivo produžni kabel prikladan za upotrebu na otvorenom.** Upotreba produžnog kabela prikladnog za rad na otvorenom smanjuje opasnost od strujnog udara.

- ▶ **Ako ne možete izbjeći upotrebu električnog alata u vlažnoj okolini, upotrijebite diferencijalnu strujnu zaštitnu sklopku.** Primjenom diferencijalne strujne zaštitne sklopke izbjegava se opasnost od strujnog udara.

Sigurnost ljudi

- ▶ **Budite pažljivi, pazite što činite i postupajte oprezno dok radite s električnim alatom. Nemojte upotrebljavati alat ako ste umorni ili pod utjecajem droga, alkohola ili lijekova.** Trenutak nepažnje kod upotrebe električnog alata može uzrokovati ozbiljne ozljede.
- ▶ **Nosite osobnu zaštitnu opremu. Uvijek nosite zaštitne naočale.** Nošenje osobne zaštitne opreme, kao što je maska za prašinu, zaštitna obuća s protukliznim potplatom, zaštitna kaciga ili štitnik za sluh, ovisno od vrste i primjene električnog alata, smanjuje opasnost od ozljeda.
- ▶ **Spriječite svako nehotično uključivanje uređaja. Prije nego što ćete utaknuti utikač u utičnicu i/ili staviti komplet baterija, provjerite je li električni alat isključen.** Ako kod nošenja električnog alata imate prst na prekidaču ili se uključeni uređaj priključi na električno napajanje, to može dovesti do nezgoda.
- ▶ **Prije uključivanja električnog alata uklonite alate za podešavanje ili ključ.** Alat ili ključ koji se nalazi u rotirajućem dijelu uređaja može dovesti do nezgoda.
- ▶ **Izbjegavajte neobičajene položaje tijela. Zauzmite siguran i stabilan položaj tijela i u svakom trenutku održavajte ravnotežu.** Na taj način možete električni alat bolje kontrolirati u neočekivanim situacijama.
- ▶ **Nosite prikladnu odjeću. Ne nosite široku odjeću ni nakit. Kosu i odjeću držite dalje od pomičnih dijelova.** Široku odjeću, dugu kosu ili nakit mogu zahvatiti pomični dijelovi.
- ▶ **Ako uređaji imaju priključak za usisavače za prašinu, provjerite jesu li isti priključeni i mogu li se ispravno upotrebljavati.** Upotreba sustava za usisavanje može smanjiti mogućnost nastanka opasnih situacija koje uzrokuje prašina.
- ▶ **Nemojte postati previše bezbrižni i zanemariti sigurnosne upute zato što alat često upotrebljavate i smatrate da ste ga dobro poznali.** Samo jedan trenutak nepažnje dovoljan je za nastanak ozbiljnih ozljeda.

Upotreba i održavanje električnog alata

- ▶ **Ne preopterećujte uređaj. Za svaki posao upotrebljavajte prikladan i za to predviđen električni alat.** S odgovarajućim električnim alatom posao ćete obaviti lakše, brže i sigurnije.
- ▶ **Nemojte upotrebljavati električni alat čiji je prekidač neispravan.** Električni alat koji se više ne može uključivati i isključivati opasan je i mora se popraviti.
- ▶ **Alat prije podešavanja, izmjene pribora i odlaganja isključite iz izvora napajanja i/ili izvadite komplet baterije, ako se vadi iz uređaja.** Ovim mjerama preza izbjeći će se nehotično uključivanje električnog alata.

- ▶ **Električni alat koji ne upotrebljavate spremite izvan dosega djece. Rukovanje alatom zabranjeno je osobama koje nisu s njim upoznate ili koje nisu pročitale ove upute.** Električni alati su opasni ako s njima rade neiskusne osobe.
- ▶ **Redovno održavajte električne alate i pribor. Kontrolirajte rade li besprijekorno pomični dijelovi uređaja, jesu li zaglavljani, polomljeni ili oštećeni tako da to ugrožava daljnju upotrebu i rad električnog alata. Prije upotrebe oštećene dijelove treba popraviti.** Loše održavani električni alati uzrok su mnogih nezgoda.
- ▶ **Rezne alate održavajte ostrim i čistim.** Pažljivo održavani rezni alati s ostrim oštricama manje će se zaglavljivati i lakše se s njima radi.
- ▶ **Električni alat, pribor, radne alate, itd. upotrebljavajte prema ovim uputama i na način kako je to propisano za određenu vrstu uređaja. Pritom uzmite u obzir radne uvjete i radove koje treba izvršiti.** Upotreba električnog alata za poslove izvan njegove predviđene upotrebe može dovesti do opasnih situacija.
- ▶ **Ručke i zahvatne površine održavajte suhima, čistima i pazite da na njih ne dospiju ulje ili mast.** Skliske ručke i zahvatne površine onemogućuju sigurno rukovanje i alat se teško kontrolira u neočekivanim situacijama.

Upotreba i održavanje akumulatorskih alata

- ▶ **Akumulatorsku bateriju puniti isključivo punjačima koje preporučuje proizvođač.** Ako punjač predviđen za jednu određenu vrstu kompleta baterija rabite s drugim kompletom baterija, postoji opasnost od požara.
- ▶ **Električne alate upotrebljavajte isključivo s posebnim, namjenskim kompletima baterija.** Upotreba drugih kompleta baterija može dovesti do ozljeda i opasnosti od požara.
- ▶ **Komplete baterija dok ih ne upotrebljavate držite dalje od uredskih spajalica, kovanica, ključeva, čavala, vijaka ili drugih sitnih metalnih predmeta koji bi mogli uzrokovati premošćenje kontakata.** Kratki spoj između kontakata baterije može uzrokovati opekline ili požar.
- ▶ **Kod pogrešne primjene iz baterije može isticati tekućina. Izbjegavajte kontakt s ovom tekućinom. Kod slučajnog kontakta zahvaćeno mjesto treba isprati vodom. Ako vam tekućina uđe u oči, zatražite pomoć liječnika.** Tekućina istekla iz baterije može uzrokovati nadraženost kože i opekline.
- ▶ **Ne upotrebljavajte oštećene ili izmijenjene komplete baterija ni alate.** Oštećene ili izmijenjene baterije podložne su nepredvidivom ponašanju i mogu uzrokovati požar, eksploziju ili ozljedu.
- ▶ **Držite alat i komplet baterija dalje od vatre i visokih temperatura.** Izlaganje vatri ili temperaturi višoj od 130 °C može uzrokovati eksploziju.
- ▶ **Poštujte sve upute za punjenje i komplet baterija i alat ne puniti pri temperaturama izvan vrijednosti koje su propisane i navedene u uputama.** Nepravilno punjenje

ili punjenje pri temperaturama višim od propisanih može oštetiti bateriju i povećati opasnost od požara.

Servisiranje

- ▶ **Popravak električnog alata prepustite kvalificiranom osoblju ovlaštenog servisa i isključivo s originalnim rezervnim dijelovima.** Tako će biti zajamčen siguran rad s uređajem.
- ▶ **Nikada ne servisirajte oštećene komplete baterija.** Servisiranje kompleta baterija smiju obavljati isključivo proizvođači i ovlašteni serviseri.

Sigurnosne napomene za bušilice i odvijače

Sigurnosne upute za sve radnje

- ▶ **Prilikom udarnog bušenja nosite zaštitu za uši.** Izloženost buci može prouzročiti gubitak sluha.
- ▶ **Električni alat držite isključivo za izolirane prihvatne površine ako izvodite radove kod kojih bi pribor za rezanje ili pričvršćivači mogli zahvatiti skrivene električne vodove.** Ako pribor za rezanje ili pričvršćivač dođu u doticaj sa žicama pod naponom i metalni dijelovi električnog alata mogu biti pod naponom, što može dovesti do električnog udara rukovaoca.

Sigurnosne upute za upotrebu dugačkih svrdala

- ▶ **Ne radite s uređajem pri brzini većoj od najveće nazivne brzine svrdla.** Pri većim se brzinama svrdlo može savinuti ako ga ostavite da se slobodno okreće bez dodirivanja izratka, što može dovesti do osobnih ozljeda.
- ▶ **Bušenje uvijek započnite pri manjoj brzini i s vrhom svrdla koje dodiruje izradak.** Pri većim se brzinama svrdlo može savinuti ako ga ostavite da se slobodno okreće bez dodirivanja izratka, što može dovesti do osobnih ozljeda.
- ▶ **Pritišćite isključivo izravno s pomoću svrdla i bez prekomjerne sile.** Svrdla se mogu savinuti, što može prouzročiti pucanje ili gubitak kontrole te rezultirati osobnim ozljedama.

Dodatne sigurnosne napomene

- ▶ **Čvrsto držite električni alat.** Pri pritezanju i otpuštanju vijaka može doći do kratkotrajno visokih reakcijskih momenata.
- ▶ **Osigurajte izradak.** Izradak stegnut pomoću stezne naprave ili škripca sigurnije će se držati nego s vašom rukom.
- ▶ **Koristite prikladne detektore kako biste pronašli skrivene opskrbe vodove ili zatražite pomoć lokalnog distributera.** Kontakt s električnim vodovima može dovesti do požara i električnog udara. Oštećenje plinske cijevi može dovesti do eksplozije. Probijanje vodovodne cijevi uzrokuje materijalne štete.
- ▶ **Prije odlaganja električnog alata pričekajte da se zaustavi.** Radni alat se može zaglaviti što može dovesti do gubitka kontrole nad električnim alatom.
- ▶ **U slučaju oštećenja i nestručne uporabe aku-baterije mogu se pojaviti pare. Aku-baterija može izgorjeti ili eksplodirati.** Dovedite svježi zrak i u slučaju potrebe

zatražite liječničku pomoć. Pare mogu nadražiti dišne puteve.

- ▶ **Ne otvarajte aku-bateriju.** Postoji opasnost od kratkog spoja.
- ▶ **Oštrim predmetima kao što su npr. čavli, odvijači ili djelovanjem vanjske sile aku-baterija se može oštetiti.** Može doći do unutrašnjeg kratkog spoja i aku-baterija može izgorjeti, razviti dim, eksplodirati ili se pregrijati.
- ▶ **Aku-bateriju koristite samo u proizvodima proizvođača.** Samo na ovaj način je aku-baterija zaštićena od opasnog preopterećenja.



Zaštite aku-bateriju od vrućine, npr. također od stalnog sunčevog zračenja, vatre, prljavštine, vode i vlage. Postoji opasnost od eksplozije i kratkog spoja.



- ▶ **Odmah isključite električni alat ako se blokira radni alat. Budite pripravnici na visoke reakcijske momente koji uzrokuju povratni udarac.** Radni alat se blokira ako se preoptereći električni alat ili se zaglavi u izratku koji se obrađuje.

Opis proizvoda i radova



Treba pročitati sve sigurnosne napomene i upute. Propusti do kojih može doći uslijed nepridržavanja sigurnosnih napomena i uputa mogu uzrokovati električni udar, požar i/ili teške ozljede.

Pridržavajte se slika na početku uputa za uporabu.

Namjenska uporaba

Električni alat je namijenjen za uvrtnje i otpuštanje vijaka te bušenje u drvo, metal, keramiku i plastiku. GSB je dodatno namijenjena za udarno bušenje u opeci, betonu i kamenu.

Prikazani dijelovi alata

Numeriranje prikazanih dijelova odnosi se na prikaz električnog alata na stranici sa slikama.

- (1) Prihvat alata
- (2) Brzostezna glava
- (3) Prsten za namještanje predbiranja zakretnog momenta
- (4) Prekidač za biranje načina rada (GSB 18V-21)
- (5) Prekidač za biranje brzina
- (6) Pokrovna kapa
- (7) Aku-baterija
- (8) Tipka za deblokadu aku-baterije
- (9) Radno svjetlo
- (10) Preklopač smjera rotacije
- (11) Prekidač za uključivanje/isključivanje
- (12) Ručka (izolirana površina zahvata)
- (13) Univerzalni držač^{A)}
- (14) Ugljene četkice
- (15) Tipka za prikaz stanja napunjenosti
- (16) Pokazivač stanja napunjenosti aku-baterije

A) **Prikazan ili opisan pribor ne pripada standardnom opsegu isporuke. Potpuni pribor možete naći u našem programu pribora.**

Tehnički podaci

Akumulatorska bušilica-izvijač		GSR 18V-21	GSB 18V-21
Kataloški broj		3 601 JH1 0..	3 601 JH1 1..
Nazivni napon	V=	18	18
Broj okretaja u praznom hodu ^{A)}			
– 1. brzina	min ⁻¹	0 – 480	0 – 480
– 2. brzina	min ⁻¹	0 – 1800	0 – 1800
Broj udaraca ^{A)}	min ⁻¹	–	0 – 27000
Maks. zakretni moment za mekano/tvrdo uvrtnje sukladno normi ISO 5393 ^{A)}	Nm	55/21	55/21
Maks. promjer bušenja			
– Drvo	mm	35	35
– Čelik	mm	10	10
– Zidovi	mm	–	10
Prihvat alata	mm	1,5 – 13	1,5 – 13
Maks. promjer vijaka	mm	10	10
Težina prema EPTA-Procedure 01:2014 ^{A)}	kg	1,7 – 2,7	1,7 – 2,7
Preporučena temperatura okoline kod punjenja	°C	0 ... +35	0 ... +35
Dopuštena temperatura okoline pri radu ^{B)} i kod skladištenja	°C	–20... +50	–20... +50

Akumulatorska bušilica-izvijač		GSR 18V-21	GSB 18V-21
Preporučene aku-baterije		GBA 18V... ProCORE18V...	GBA 18V... ProCORE18V...
Preporučeni punjači		GAL 18... GAX 18... GAL 36...	GAL 18... GAX 18... GAL 36...

- A) ovisno o korištenoj aku-bateriji
B) ograničeni učinak kod temperatura <0 °C

Informacije o buci/vibracijama

Emisijske vrijednosti buke utvrđene sukladno
EN 62841-2-1.

GSR 18V-21

Razina buke električnog alata prema ocjeni A iznosi obično **73 dB(A)**. Nesigurnost K = 5 dB. Razina buke pri radu može prelaziti navedene vrijednosti. **Nosite zaštitu za uši!**

GSB 18V-21

Razina buke električnog alata prema ocjeni A iznosi obično: razina zvučnog tlaka **88 dB(A)**; razina zvučne snage **99 dB(A)**. Nesigurnost K = 5 dB.

Nosite zaštitu za uši!

		GSR 18V-21	GSB 18V-21
Ukupne vrijednosti vibracija a_h (vektorski zbroj tri pravca) i nesigurnost K utvrđene u skladu s normom EN 62841-2-1.			
Bušenje metala:			
a_h	m/s ²	< 2,5	< 2,5
K	m/s ²	1,5	1,5
Udarno bušenje u beton:			
a_h	m/s ²	-	11,0
K	m/s ²	-	1,5

Razina titranja koja je navedena u ovim uputama i emisijska vrijednost buke izmjerene su sukladno normiranom postupku mjerenja te se mogu koristiti za međusobnu usporedbu električnih alata. Primjerene su i za privremenu procjenu emisije titranja i buke.

Navedena razina titranja i emisijska vrijednost buke predstavljaju glavne primjene električnog alata. Ako se ustvari električni alat koristi za druge primjene s radnim alatima koji odstupaju od navedenih ili se nedovoljno održavaju, razina titranja i emisijska vrijednost buke mogu odstupati. Na taj se način može osjetno povećati emisija titranja i buke tijekom čitavog vremenskog perioda rada.

Za točnu procjenu emisija titranja i buke trebaju se uzeti u obzir i vremena, tijekom kojih je alat bio isključen ili je radio, ali se zapravo nije koristio. Na taj se način može osjetno smanjiti emisija titranja i buke tijekom čitavog vremenskog perioda rada.

Odredite dodatne sigurnosne mjere za zaštitu korisnika prije djelovanja titranja kao npr.: održavanje električnog alata i nastavaka, održavanje toplih ruku, organizacija tokova rada.

Montaža

- ▶ **Prije svih radova na električnom alatu (npr. održavanje, zamjena alata, itd.), kao i kod njegovog transporta i spremanja, aku-bateriju treba izvaditi iz električnog alata.** Kod nehotičnog aktiviranja prekidača za uključivanje/isključivanje postoji opasnost od ozljeda.

Punjenje aku-baterije

Napomena: Aku-baterija se isporučuje djelomično napunjena. Kako bi se zajamčio puni učinak aku-baterije, prije prve uporabe aku-bateriju napunite do kraja u punjaču. Litij-ionska aku-baterija može se u svakom trenutku puniti bez skraćanja njenog vijeka trajanja. Prekid u procesu punjenja neće oštetiti aku-bateriju.

Litij-ionska aku-baterija je "Electronic Cell Protection (ECP)" zaštitom zaštićena od dubinskog pražnjenja. Kada se aku-baterija isprazni, električni alat će se isključiti uz pomoć zaštitne sklopke: radni alat se više neće vrtjeti.

- ▶ **Nakon automatskog isključivanja električnog alata ne pritišćite dalje prekidač za uključivanje/isključivanje.** Aku-baterija bi se mogla oštetiti.
- ▶ **Koristite samo punjače navedene u tehničkim podacima.** Samo su ovi punjači prilagođeni litij-ionskoj aku-bateriji koja se koristi u vašem električnom alatu.

Vađenje aku-baterije

Aku-baterija **(7)** ima dva stupnja blokiranja koji trebaju spriječiti da aku-baterija ispadne kod nehotičnog pritiska na tipku za deblokadu aku-baterije **(8)**. Čim se aku-baterija stavi u električni alat, ona će se pomoću opruge zadržati u određenom položaju.

Za vađenje aku-baterije **(7)** pritisnite tipku za deblokadu **(8)** i izvucite aku-bateriju iz električnog alata. **Pritom ne primjenjujte silu.**

Pokazivač stanja napunjenosti aku-baterije

Tri zelena LED pokazivača stanja napunjenosti aku-baterije **(16)** pokazuju stanje napunjenosti aku-baterije **(7)**. Upit o stanju napunjenosti iz sigurnosnih razloga moguć je samo u stanju mirovanja električnog alata.

Pritisnite tipku za prikaz stanja napunjenosti aku-baterije **(15)** za prikaz stanja napunjenosti. To je također moguće i kod izvadene aku-baterije.

Ako nakon pritiska na tipku za prikaz stanja napunjenosti aku-baterije **(15)** ne svijetli LED, aku-baterija je neispravna i mora se zamijeniti.

Tip aku-baterije GBA 18V... (vidjeti sliku D)

LED	Kapacitet
Stalno svijetli 3× zelena	60–100 %
Stalno svijetli 2× zelena	30–60 %
Stalno svijetli 1× zelena	5–30 %
Treperi 3× zelena	0–5 %

Tip aku-baterije ProCORE18V... (vidjeti sliku E)

LED	Kapacitet
Stalno svijetli 5× zelena	80–100 %
Stalno svijetli 4× zelena	60–80 %
Stalno svijetli 3× zelena	40–60 %
Stalno svijetli 2× zelena	20–40 %
Stalno svijetli 1× zelena	5–20 %
Treperi 1× zelena	0–5 %

Zamjena alata (vidjeti sliku A)

► **Prije svih radova na električnom alatu (npr. održavanje, zamjena alata, itd.), kao i kod njegovog transporta i spremanja, aku-bateriju treba izvaditi iz električnog alata.** Kod nehotičnog aktiviranja prekidača za uključivanje/isključivanje postoji opasnost od ozljeda.

Otvorajte brzosteznu glavu **(2)** okretanjem u smjeru rotacije **⌚** sve dok ne možete umetnuti alat. Umetnite alat.

Rukom snažno zavrnite čahuru brzostezne glave **(2)** u smjeru rotacije **⌚**. Na taj način se stezna glava automatski blokira.

Usisavanje prašine/strugotina

Prašina od materijala, kao što su premazi sa sadržajem olova, neke vrste drva, minerala i metala, može biti štetna za zdravlje. Dodirivanje ili udisanje prašine može uzrokovati alergijske reakcije i/ili oboljenja dišnih puteva korisnika ili osoba koje se nalaze u blizini.

Određena vrsta prašine, kao što je npr. prašina od hrastovine ili bukke smatra se kancerogenom, posebno u kombinaciji s dodatnim tvarima za obradu drva (kromat, zaštitna sredstva za drvo). Materijal, koji sadrži azbest, smiju obrađivati samo stručne osobe.

- Pobrinite se za dobro prozračivanje radnoga mjesta.
 - Preporučuje se nošenje zaštitne maske s klasom filtra P2.
- Poštujte važeće propise u vašoj zemlji za materijale koje ćete obrađivati.

► **Izbjegavajte nakupljanje prašine na radnom mjestu.**

Prašina se može lako zapaliti.

Rad

Puštanje u rad

Umetanje aku-baterije

Napomena: Uporaba aku-baterija, koje nisu prikladne za vaš električni alat, može dovesti do neispravnog rada ili oštećenja električnog alata.

Stavite preklopku smjera rotacije **(10)** na sredinu kako biste izbjegli nehotično uključivanje. Umetnite napunjenu aku-bateriju **(7)** u ručku sve dok se osjetno ne uglati i dok ne bude u ravnini s ručkom.

Namještanje smjera okretanja (vidjeti sliku B)

Preklopkom smjera rotacije **(10)** možete promijeniti smjer rotacije električnog alata. Kod pritisnutog prekidača za uključivanje/isključivanje **(11)** to ipak nije moguće.

Okretanje udesno: Za bušenje i uvrtnje vijaka pritisnite preklopku smjera rotacije **(10)** ulijevo do graničnika.

Okretanje ulijevo: Za otpuštanje odnosno odvrtnje vijaka i matica pritisnite preklopku smjera rotacije **(10)** ulijevo do graničnika.

Namještanje načina rada



Bušenje

GSR 18V-21:

Namjestite prsten za namještanje predbiranja zakretnog momenta **(3)** na željeni zakretni moment.

GSB 18V-21:

Prekidač za biranje načina rada **(4)** stavite na simbol „Bušenje“.



Uvrtnje vijaka

GSR 18V-21:

Prsten za namještanje predbiranja zakretnog momenta **(3)** stavite na simbol „Uvrtnje vijaka“.

GSB 18V-21:

Prekidač za biranje načina rada **(4)** stavite na simbol „Uvrtnje vijaka“.



Udarno bušenje (GSB 18V-21)

Prekidač za biranje načina rada **(4)** stavite na simbol „Udarno bušenje“.

Uključivanje/isključivanje

Za **puštanje električnog alata u rad** pritisnite prekidač za uključivanje/isključivanje **(11)** i držite ga pritisnutog.

LED **(9)** svijetli kada se prekidač za uključivanje/isključivanje **(11)** pritisne lagano ili do kraja i omogućava osvjetljenje područja rada u slučaju nepovoljnih uvjeta rasvjete.

Za **isključivanje** električnog alata otpustite prekidač za uključivanje/isključivanje **(11)**.

Namještanje broja okretaja

Broj okretaja uključenog električnog alata možete bezstupajnski regulirati ovisno o tome do kojeg stupnja ste pritisnuli prekidač za uključivanje/isključivanje (11).

Laganim pritiskom na prekidač za uključivanje/isključivanje (11) postiže se manji broj okretaja. Jačim pritiskom povećava se broj okretaja.

Prethodno biranje zakretnog momenta

Prstenom za namještanje predbiranja zakretnog momenta (3) možete prethodno odabrati potrebni zakretni moment u 20 stupnjeva. Čim se postigne namješteni zakretni moment, radni alat će se zaustaviti.

Mehaničko biranje brzina

► **Možete pritisnuti prekidač za biranje brzina (5) u stanju mirovanja ili kada električni alat radi. To ipak ne treba napraviti pri punom opterećenju ili maksimalnom broju okretaja.**

1. brzina:

Područje manjeg broja okretaja; za rad s velikim promjerom bušenja ili za uvrtnje vijaka.

2. brzina:

Područje većeg broja okretaja; za rad s malim promjerom bušenja.

Zaštita od preopterećenja ovisna o temperaturi

Kod namjenske uporabe se električni alat ne može preopteretiti. Kod prevelikog opterećenja ili napuštanja područja dopuštene temperature aku-baterije električni alat se isključuje i treperi LED na električnom alatu. Ostavite električni alat da se ohladi prije nego što nastavite s radom.

Zaštita od dubinskog pražnjenja

Litij-ionska aku-baterija je "Electronic Cell Protection (ECP)" zaštitom zaštićena od dubinskog pražnjenja. Kada se aku-baterija isprazni, električni alat će se isključiti uz pomoć zaštitne sklopke: radni alat se više neće vrtjeti.

Upute za rad

- **Prekidač za biranje brzina odn. prekidač za biranje načina rada uvijek pomaknite do graničnika.** Električni alat bi se inače mogao oštetiti.
- **Električni alat stavite na vijak samo u isključenom stanju.** Rotirajući radni alati mogu kliznuti.

Za vađenje bita odvijača ili univerzalnog držača ne smijete koristiti pomagala.

- **Rad u posebice prašnjavoj okolini može dovesti do kvara električnog alata. Ako iznenada dođe do kvara električnog alata, skinite ugljene četkice i provjerite ih (vidjeti odlomak „Zamjena ugljenih četkica“).**

Održavanje i servisiranje

Održavanje i čišćenje

- **Prije svih radova na električnom alatu (npr. održavanje, zamjena alata, itd.), kao i kod njegovog transporta i spremanja, aku-bateriju treba izvaditi iz**

električnog alata. Kod nehotičnog aktiviranja prekidača za uključivanje/isključivanje postoji opasnost od ozljeda.

- **Električni alat i otvore za hlađenje održavajte čistima kako bi se moglo dobro i sigurno raditi.**

Zamjena ugljenih četkica (vidjeti sliku C)

Približno svaka 2 – 3 mjeseca provjerite duljinu ugljenih četkica i ako je potrebno, zamijenite obje ugljene četkice.

Nikada nemojte zamijeniti samo jednu ugljenu četkicu!

Napomena: Koristite samo ugljene četkice nabavljene preko tvrtke Bosch koje su namijenjene za vaš proizvod.

- Otpustite kape (6) prikladnim odvijačem.
- Zamijenite ugljene četkice (14) koje se nalaze pod pritiskom opruge i ponovno navrnite kape.

Ako aku-baterija više ne radi, obratite se ovlaštenom servisu za Bosch električne alate.

Servisna služba i savjeti o uporabi

Naša servisna služba će odgovoriti na vaša pitanja o popravku i održavanju vašeg proizvoda, kao i o rezervnim dijelovima. Crteže u rastavljenom obliku i informacije o rezervnim dijelovima možete naći i na našoj adresi:

www.bosch-pt.com

Tim Bosch savjetnika o uporabi rado će odgovoriti na vaša pitanja o našim proizvodima i njihovom priboru.

U slučaju upita ili naručivanja rezervnih dijelova, molimo vas obavezno navedite 10-znamenasti kataloški broj s tipске pločice proizvoda.

Hrvatski

Robert Bosch d.o.o PT/SHR-BSC
Kneza Branimira 22
10040 Zagreb
Tel.: +385 12 958 051
Fax: +385 12 958 050
E-Mail: RBKN-bsc@hr.bosch.com
www.bosch.hr

Bosnia

Elektro-Servis VI. Mehmed Nalić
Dzemala Bijedića bb
71000 Sarajevo
Tel./Fax: +387 33454089
E-Mail: bosch@bih.net.ba

Transport

Litij-ionske aku-baterije podliježu zakonu o transportu opasnih tvari. Korisnik bez ikakvih preduvjeta može transportirati aku-baterije cestovnim transportom.

Ako transport obavlja treća strana (npr. transport zrakoplovom ili špedicijom), treba se pridržavati posebnih zahtjeva za ambalažu i označavanje. Kod pripreme ovakvih pošiljki za transport prethodno se treba savjetovati sa stručnjakom za transport opasnih tvari.

Aku-bateriju šaljite nekim transportnim sredstvom samo ako je njezino kućište neoštećeno. Obljepite otvorene kontakte i zapakirajte aku-bateriju tako da se ne može pomicati u ambalaži. Pridržavajte se i eventualnih dodatnih nacionalnih propisa.

Zbrinjavanje



Elektrilise alate, aku-bateriije, pribori i ambalažu treba dovesti na ekološki prihvatljivo recikliranje.



Elektrilise alat i aku-bateriije/bateriije ne bacajte u kućni otpad!

Samo za zemlje EU:

Sukladno europskoj Direktivi 2012/19/EU električni alati koji više nisu uporabivi i sukladno europskoj Direktivi 2006/66/EZ neispravne ili istrošene aku-bateriije moraju se odvojeno sakupljati i dovesti na ekološki prihvatljivo recikliranje.

Aku-bateriije/bateriije:

Litij-ionske:

Pridržavajte se uputa u poglavlju Transport (vidi „Transport“, Stranica 182).

Eesti

Ohutusnõuded

Üldised ohutusnõuded elektriliste tööriistade kasutamisel

⚠ HOIATUS Lugege läbi kõik tööriistaga kaasas olevad ohutusnõuded ja juhised ning tutvuge kõigi jooniste ja spetsifikatsioonidega.

Ohutusnõuete ja juhiste eiramise tagajärjeks võib olla elektrilööök, tulekahju ja/või rasked vigastused.

Hoidke kõik ohutusnõuded ja juhised edasiseks kasutamiseks hoolikalt alles.

Ohutusnõuetes sisalduv mõiste "elektriline tööriist" käib nii vooluvõrku ühendatud (juhtmega) elektriliste tööriistade kui ka akutoitega (juhtmeta) elektriliste tööriistade kohta.

Ohutusnõuded tööpiirkonnas

- ▶ **Hoidke tööpiirkond puhas ja hästi valgustatud.** Korrastamata või valgustamata töökoht võib põhjustada õnnetusi.
- ▶ **Ärge kasutage elektrilist tööriista plahvatusohtlikus keskkonnas, kus leidub tuleohtlikke vedelikke, gaase või tolmu.** Elektrilistest tööriistadest lööb sademeid, mis võivad tolmu või auru süüdata.
- ▶ **Elektrilise tööriista kasutamise ajal hoidke lapsed ja teised inimesed töökohast eemal.** Kui teie tähelepanu juhitakse kõrvale, võib seade teie kontrolli alt väljuda.

Elektriohutus

- ▶ **Elektrilise tööriista pistik peab pistikupessa sobima. Pistiku kallal ei tohi teha mingeid muudatusi. Ärge kasutage kaitsemaandusega elektriliste tööriistade**

puhul adapterpistikuid. Muutmata pistikud ja sobivad pistikupesad vähendavad elektrilöögi ohtu.

- ▶ **Vältige kehalist kontakti maandatud pindadega, näiteks torude, radiaatorite, pliitide ja külmikutega.** Kui Teie keha on maandatud, on elektrilöögi oht suurem.
- ▶ **Kaitske elektrilist tööriista vihma ja niiskuse eest.** Kui elektrilisse tööriista on sattunud vett, on elektrilöögi oht suurem.
- ▶ **Ärge kasutage toitejuhet otstarbel, milleks see ei ole ette nähtud. Ärge kasutage toitejuhet elektrilise tööriista kandmiseks, ülesriputamiseks või pistiku pistikupesast väljatõmbamiseks. Kaitske toitejuhet kuumuse, õli, teravate servade ja seadme liikuvate osade eest.** Kahjustatud või keerduläinud toitejuhtmed suurendavad elektrilöögi ohtu.
- ▶ **Kui töötate elektrilise tööriistaga vabas õhus, kasutage ainult pikendusjuhtmeid, mis on ette nähtud kasutamiseks ka välistingimustes.** Välistingimustes kasutamiseks sobiva pikendusjuhtme kasutamine vähendab elektrilöögi ohtu.
- ▶ **Kui elektrilise tööriista kasutamine niiskes keskkonnas on vältimatu, kasutage rikkevoolukaitselüliti.** Rikkevoolukaitselüliti kasutamine vähendab elektrilöögi ohtu.

Inimeste turvalisus

- ▶ **Olge tähelepanelik, jälgige, mida teete, ning toimige elektrilise tööriistaga töötades kaalutletult. Ärge kasutage elektrilist tööriista, kui olete väsinud või uimastite, alkoholi või ravimite mõju all.** Hetkeline tähelepanematus seadme kasutamisel võib põhjustada tõsiseid vigastusi.
- ▶ **Kandke isikukaitsevahendeid. Kandke alati kaitseprille.** Elektrilise tööriista tüübile ja kasutusalaale vastavate isikukaitsevahendite, näiteks tolmu maski, libisemiskindlate turvajalatsite, kaitsekiivri või kuulmiskaitsevahendite kasutamine vähendab vigastuste ohtu.
- ▶ **Vältige elektrilise tööriista soovimatut käivitamist. Enne pistiku ühendamist pistikupessa, aku ühendamist seadme külge, seadme ülestõstmist ja kandmist veenduge, et elektriline tööriist on välja lülitatud.** Kui hoiate elektrilise tööriista kandmisel sõrme lülilil või ühendate vooluvõrku sisselülitatud seadme, võivad tagajärjeks olla õnnetused.
- ▶ **Enne elektrilise tööriista sisselülitamist eemaldage tööriista küljest reguleerimis- ja mutrivõtmed.** Seadme pöörleva osa küljes olev reguleerimis- või mutrivõti võib põhjustada vigastusi.
- ▶ **Vältige ebataavalist töösasendit. Võtke stabiilne töösasend ja hoidke kogu aeg tasakaalu.** Nii saate elektrilist tööriista ootamatutes olukordades paremini kontrollida.
- ▶ **Kandke sobivat rõivastust. Ärge kandke laiu riideid ega ehteid. Hoidke juuksed ja rõivad seadme liikuvatest osadest eemal.** Liiga avarad riided, ehted või

pikad juuksed võivad sattuda seadme liikuvate osade vahele.

- ▶ **Kui on võimalik paigaldada tolmuemaldus- ja tolmukogumisseadiseid, veenduge, et need on seadmega ühendatud ja et neid kasutatakse õigesti.** Tolmuemaldusseadise kasutamine vähendab tolmust põhjustatud ohte.
- ▶ **Ärge muutuge tööriista sagedasest kasutamisest hooletuks ja ärge eirake ohutusnõudeid.** Hooletus võib sekundi murdosa jooksul kaasa tuua raskeid vigastusi.

Elektriliste tööriistade hoolikas käsitsemine ja kasutamine

- ▶ **Ärge koormake seadet üle. Kasutage konkreetse töö tegemiseks ette nähtud elektrilist tööriista.** Sobiva elektrilise tööriistaga töötate ettenähtud jõudluspiirides efektiivsemalt ja ohutumalt.
- ▶ **Ärge kasutage elektrilist tööriista, mida ei saa lülitist sisse ja välja lülitada.** Elektriline tööriist, mida ei ole enam võimalik lülitist sisse ja välja lülitada, on ohtlik ning tuleb parandada.
- ▶ **Tõmmake pistik pistikupesast välja ja/või eemaldage seadme aku, kui see on eemaldatav, enne seadme reguleerimist, tarvikute vahetamist ja seadme ärapanekut.** See ettevaatusabinõu väldib elektrilise tööriista soovimatut käivitamist.
- ▶ **Kasutusvälisel ajal hoidke elektrilisi tööriistu lastele kättesaamatus kohas ja ärge laske seadet kasutada isikutel, kes seadet ei tunne või pole lugenud käesolevaid juhiseid.** Asjatundmatute isikute käes on elektrilised tööriistad ohtlikud.
- ▶ **Hoolidage elektrilisi tööriistu ja tarvikuid nõuetekohaselt. Kontrollige, kas seadme liikuvad osad töötavad veatult ega kiildu kiini ning veenduge, et seadme detailid ei ole murdunud või kahjustatud määral, mis mõjutab seadme töökindlust. Laske kahjustatud detailid enne seadme kasutamist parandada.** Paljude õnnetuste põhjuseks on halvasti hooldatud elektrilised tööriistad.
- ▶ **Hoidke löiketarvikud teravad ja puhtad.** Hoolikalt hooldatud, teravate lõikeservadega löiketarvikud kiilduvad harvemini kinni ja neid on lihtsam juhtida.
- ▶ **Kasutage elektrilist tööriista, lisavarustust, tarvikuid jne vastavalt käesolevatele juhistele, võttes arvesse töötingimusi ja teostatava töö iseloomu.** Elektriliste tööriistade nõuetevastane kasutamine võib põhjustada ohtlikke olukordi.
- ▶ **Hoidke käepidemed ja haardepinnad kuiva ja puhtana ning vabana õlist ja määrdeainetest.** Libedad käepidemed ja haardepinnad ei luba tööriista ohutult käsitseda ja ootamatutes olukordades kontrolli all hoida.

Akutööriistade hoolikas käsitsemine ja kasutamine

- ▶ **Laadige akusid ainult tootja poolt soovitatud laadimisseadmetega.** Laadimisseade, mis sobib teatud tüüpi akudele, muutub tuleohtlikuks, kui seda kasutatakse teiste akude laadimiseks.

- ▶ **Kasutage elektrilistes tööriistades ainult selleks ettenähtud akusid.** Teiste akude kasutamine võib põhjustada vigastusi ja tulekahjuohtu.
- ▶ **Kasutusvälisel ajal hoidke akusid eemal kirjaklambritest, müntidest, võtmetest, naeltest, kruvidest või teistest väikestest metallesemetest, mis võivad akukontaktid omavahel ühendada.** Akukontaktide vahel tekkiva lühise tagajärjeks võivad olla põletused või tulekahju.
- ▶ **Väärkasutuse korral võib akuedelik välja voolata; vältige sellega kokkupuudet. Juhusliku kokkupuute korral loputage kahjustatud kohta veega. Kui vedelik satub silma, pöörduge lisaks arsti poole.** Väljavoolav akuedelik võib põhjustada nahaärritusi või põletusi.
- ▶ **Ärge kasutage akut ega tööriista, mis on kahjustada saanud või mida on modifitseeritud.** Kahjustada saanud või modifitseeritud akud võivad põhjustada tulekahju, plahvatuse, kehavigastusi ja varalist kahju.
- ▶ **Kaitske akut ja elektrilist tööriista tule ja väga kõrgete temperatuuride eest.** Kokkupuude tulega või üle 130 °C temperatuuriga võib põhjustada plahvatuse.
- ▶ **Järgige kõiki laadimisjuhiseid ja ärge laadige akut väljaspool juhistes määratletud temperatuurivahemikku.** Nõuetele mittevastav laadimine või laadimine väljaspool ettenähtud temperatuurivahemikku võib akut kahjustada ja suurendada tulekahju ohtu.

Teenindus

- ▶ **Laske elektrilist tööriista parandada ainult kvalifitseeritud spetsialistidel, kes kasutavad originaalvaruosi.** Nii tagate seadme püsival ohutu töö.
- ▶ **Ärge kunagi käidelda vaid tootja esindajad või volitatud hooldekeskuse töötajad.**

Ohutusnõuded puurtrellide ja kruvikeerajate kasutamisel

Ohutusnõuded mis tahes tööde tegemisel

- ▶ **Löökpuurimisel kandke kuulmiskaitsevahendeid.** Müra võib kahjustada kuulmist.
- ▶ **Tehes töid, mille puhul löiketarvik või kinnitusvahendid võivad tabada varjatud elektrijuhtmeid, hoidke elektrilist tööriista ainult käepideme isoleeritud pinnast.** Löiketarvik või kinnitusvahend, mis puutub kokku pingestatud elektrijuhtmega, võib seada pinge alla elektrilise tööriista metallosad ja anda tööriista kasutajale elektrilöögi.

Ohutusnõuded pikkade puuride kasutamisel

- ▶ **Ärge kunagi töötage kõrgematel pööretel kui puurile märgitud maksimaalne pöörlemiskiirus.** Kõrgematel pööretel tekib oht, et puur kõverdub, kui see saab toorikuga kokku puutumata vabalt pöörelda, tagajärjeks võivad olla kehavigastused.
- ▶ **Alustage puurimist madalatel pööretel, nii et puuri ots puutub toorikuga kokku.** Kõrgematel pööretel tekib oht,

et puur kõverdub, kui see saab toorikuga kokku puutumata vabalt pöörduda, tagajärjeks võivad olla kehavigastused.

- **Rakendage survet ainult otse puurile ning hoiduge liigse surve rakendamisest.** Puur võib kõverduda, murduda ja põhjustada kontrolli kaotuse tööriista üle, mille tagajärjeks on kehavigastused.

Täiendavad ohutusnõuded

- **Hoidke elektrilist tööriista tugevasti kinni.** Kruvide kinnipigutamise ja lahtikeeramisel võivad lühiajaliselt tekkida suured reaktsioonijõumomendid.
- **Kinnitage töödeldav toorik.** Kinnitusseadmete või kruustangidega kinnitatud toorik püsib kindlamalt kui käega hoides.
- **Varjatult paiknevate elektrijuhtmete, gaasi- või veetorude avastamiseks kasutage sobivaid lokaliseerimisseadmeid või pöörduge kohaliku elektri-, gaasi- või veevarustuse töötaja poole.** Kokkupuutel elektrijuhtmetega tekib tulekahju- ja elektrilöögi oht. Gaasitorustiku vigastamisel tekib plahvatusoht. Veetorustiku vigastamisel materiaalne kahju või elektrilöögi oht.
- **Enne käestpanekut oodake, kuni elektriline tööriist on seisunud.** Kasutatav tarvik võib kinni kiiluda ja põhjustada kontrolli kaotuse seadme üle.
- **Aku vigastamise ja ebaõige käsitlemise korral võib akust eralduda auru. Aku võib põlema süttida või plahvatada.** Ohutage ruumi, halva enesetunde korral pöörduge arsti poole. Aurud võivad ärritada hingamisteid.
- **Ärge avage akut.** Esineb lühise oht.
- **Teravad esemed, näiteks naelad või kruvikeerajad, samuti löögid, põrutused jmt võivad akut kahjustada.** Akukontaktide vahel võib tekkida lühis ja aku võib süttida, suitsema hakata, plahvatada või üle kuumeneda.
- **Kasutage akut ainult valmistaja toodetes.** Ainult sellisel juhul on aku kaitstud ohtliku ülekoormuse eest.



Kaitske akut kuumuse, sealhulgas pideva päikesekiirguse eest, samuti tule, mustuse, vee ja niiskuse eest. Plahvatus- ja lühiseoht.



- **Lülitage elektriline tööriist kohe välja, kui tarvik kinni kiilub. Olge valmis suurteks reaktsioonijõumomentideks, mis põhjustavad**

tagasilöögi. Tarvik kiilub kinni, kui elektrilisele tööriistale rakendatakse ülekoormust või kui see läheb töödeldavas toorikus kalde alla.

Toote kirjeldus ja kasutusjuhend



Lugege läbi kõik ohutusnõuded ja juhised.

Ohutusnõuete ja juhiste eiramine võib kaasa tuua elektrilöögi, tulekahju ja/või raskeid vigastusi.

Pange tähele kasutusjuhendi esiosas olevaid jooniseid.

Nõuetekohane kasutamine

Elektriline tööriist on ette nähtud kruvide sissekeeramiseks ja lahtipäästmiseks ning puurimiseks puidus, metallis, keraamikas ja plastis. GSB on lisaks ette nähtud löökpuurimiseks tellises, betoonis ja kivimites.

Kujutatud komponendid

Seadme osade numeratsiooni aluseks on jooniste leheküljel toodud numbrid.

- (1) Tööriistahoidik
- (2) Kiirkinnitus-puurpadrun
- (3) Pöördemomendi eelvaliku seaderõngas
- (4) Töörežiimide valikulüliti (GSB 18V-21)
- (5) Käiguväljalüliti
- (6) Kaitsekübar
- (7) Aku
- (8) Aku lukustuse vabastamisnupp
- (9) Töövalgusti
- (10) Pöörlemissuuna ümberlülit
- (11) Sisse-/väljalüliti
- (12) Käepide (isoleeritud haardepind)
- (13) Universaalne otsakuhooidik^{A)}
- (14) Süsiharjad
- (15) Laetuse taseme näidu nupp
- (16) Aku laetuse taseme näit

A) **Tarnekomplekt ei sisalda kõiki kasutusjuhendis olevatel joonistel kujutatud või kasutusjuhendis nimetatud lisatarvikuid. Lisatarvikute täieliku loetelu leiate meie lisatarvikute kataloogist.**

Tehnilised andmed

Akutrell-kruvikeeraja		GSR 18V-21	GSB 18V-21
Tootenumber		3 601 JH1 0..	3 601 JH1 1..
Nimipinge	V=	18	18
Tühikäigu-pöörlemiskiirus ^{A)}			
- 1. käik	min ⁻¹	0–480	0–480
- 2. käik	min ⁻¹	0–1800	0–1800
Löögisagedus ^{A)}	min ⁻¹	–	0–27000

Akutrell-kruvikeeraja		GSR 18V-21	GSB 18V-21
Max pöördemoment kõva/pehme materjali korral vastavalt standardile ISO 5393 ^{A)}	Nm	55/21	55/21
Puuri max Ø			
– Puit	mm	35	35
– Teras	mm	10	10
– Müüritis	mm	–	10
Tööriistahoidik	mm	1,5–13	1,5–13
Kruvide max Ø	mm	10	10
Kaal EPTA-Procedure 01:2014 järgi ^{A)}	kg	1,7–2,7	1,7–2,7
Soovitatav keskkonnamtemperatuur laadimisel	°C	0...+35	0...+35
Lubatud keskkonnamtemperatuur töötamisel ^{B)} ja hoiustamisel	°C	–20...+50	–20...+50
Soovitatavad akud		GBA 18V... ProCORE18V...	GBA 18V... ProCORE18V...
Soovitatavad laadimisseadmed		GAL 18... GAX 18... GAL 36...	GAL 18... GAX 18... GAL 36...

A) sõltuvalt kasutatud akust

B) piiratud võimsus temperatuuril <0 °C

Müra-/vibratsioonid

Mürapäästuväärtused, määratud vastavalt **EN 62841-2-1**.

GSR 18V-21

Elektrilise tööriista ekvivalentne helirõhutase on tavaliselt **73 dB(A)**. Mootemääramatus K = 5 dB. Töötamisel võibmüratase nimetatud väärtusi ületada. **Kasutage kuulmiskaitsevahendeid!**

GSB 18V-21

Elektrilise tööriista ekvivalentne müratase on tavaliselt: helirõhutase **88 dB(A)**; helivõimsustase **99 dB(A)**. Mootemääramatus K = 5 dB.**Kasutage kuulmiskaitsevahendeid!**

		GSR 18V-21	GSB 18V-21
Vibratsiooni koguväärtused a_h (kolme suuna vektorsumma) ja mootemääramatus K, määratud vastavalt EN 62841-2-1 .			
Metalli puurimisel:			
a_h	m/s ²	< 2,5	< 2,5
K	m/s ²	1,5	1,5
Betooni löökpuurimisel:			
a_h	m/s ²	–	11,0
K	m/s ²	–	1,5

Selles juhendis toodud vibratsioonitaseme ja mürapäästu väärtused on mõõdetud standardset mõõtemetodit kasutades ja neid saab kasutada elektriliste tööriistade omavaheliseks võrdlemiseks. Need sobivad ka vibratsioonitaseme ja mürapäästu esialgseks hindamiseks.

Toodud vibratsioonitaseme ja mürapäästu väärtused on iseloomulikud elektrilise tööriista põhiliste rakenduste korral. Kui aga elektrilist tööriista kasutatakse muudes rakendustes, muude vahetatavate tööriistadega või ebapiisavalt hooldades, võivad vibratsioonitaseme ja mürapäästu väärtused nendest erineda. See võib kogu tööaja vibratsioonitaset ja mürapäästu tunduvalt suurendada.

Vibratsioonitaseme ja mürapäästu täpseks hindamiseks tuleb arvesse võtta ka aega, mil seade on välja lülitatud või mil seade on küll sisse lülitatud, kuid tegelikult tööle rakendamata. See võib kogu tööaja vibratsioonitaset ja mürapäästu tunduvalt vähendada.

Rakendage kasutaja kaitsmiseks vibratsiooni mõju eest täiendavaid kaitsemeetmeid, nagu näiteks: elektrilise tööriista ja vahetatavate tööriistade hooldus, kätesoojendus, töökorraldus.

Paigaldus

- Eemaldage aku seadme eest enne mis tahes töid seadme kallal (nt hooldus, tarvikute vahetus jmt), samuti enne

seadme transportimist ja hoieulepanekut. Lüliti (sisse/välja) juhuslik käsitsemine toob kaasa vigastuste ohu.

Aku laadimine

Suunis: Aku tarnitakse osaliselt laetult. Et tagada aku täit mahtuvust, laadige akut enne esmakordset kasutamist täiendavalt laadimisseadmes.

Li-ionakut võib laadida igal ajal, ilma et see lühendaks aku kasutusiga. Laadimise katkestamine ei kahjusta akut.

Liitiumioon-akut kaitseb süvatühjenemise eest akuelementide elektrooniline kaitse "Electronic Cell Protection (ECP)". Tühja aku korral lülitab kaitselülitid seadme välja: vahetatakse tööriist ei pöörle enam.

► **Pärast elektrilise tööriista automaatset väljalülitamist ärge vajutage enam lülile (sisse/välja).** Aku võib kahjustada saada.

► **Kasutage üksnes tehnilistes andmetes loetletud laadimisseadmeid.** Vaid need laadimisseadmed on ette nähtud teie elektrilises tööriistas kasutatud liitiumioonaku laadimiseks.

Aku eemaldamine

Akul (7) on kaks lukustusastet, mis peavad takistama aku väljakukkumist aku lukustuse vabastamisnupu (8) juhusliku vajutamise korral. Seadmesse paigaldatud akut hoiab õiges asendis vedru.

Aku (7) väljavõtmiseks vajutage lukustuse vabastamisnupu (8) ja tõmmake aku elektrilisest tööriistast välja. **Ärge rakendage seejuures jõudu.**

Aku laetuse taseme näidik

Rohelised LEDid aku laetuse taseme näidikul (16) näitavad aku (7) laetuse taset. Ohutuse huvides saab aku laetuse taset vaadata ainult seisval elektriliselt tööriistal.

Laetuse taseme vaatamiseks vajutage laetuse taseme näidiku nuppu (15). See on võimalik ka väljavõetud aku korral.

Kui laetuse taseme näidiku nupu (15) vajutamisel ei sütti ükski LED, on aku defektne ja tuleb välja vahetada.

Aku tüüp GBA 18V... (vt jn D)

LEDid	Mahtuvus
pidev valgus 3× roheline	60–100 %
pidev valgus 2× roheline	30–60 %
pidev valgus 1× roheline	5–30 %
vilkuv valgus 3× roheline	0–5 %

Aku tüüp ProCORE18V... (vt jn E)

LEDid	Mahtuvus
pidev valgus 5× roheline	80–100 %
pidev valgus 4× roheline	60–80 %
pidev valgus 3× roheline	40–60 %
pidev valgus 2× roheline	20–40 %
pidev valgus 1× roheline	5–20 %
vilkuv valgus 1× roheline	0–5 %

Tööriista vahetamine (vt jn A)

► **Eemaldage aku seadme enne mis tahes töid seadme kallal (nt hooldus, tarvikute vahetus jmt), samuti enne seadme transportimist ja hoieulepanekut.** Lüliti (sisse/välja) juhuslik käsitsemine toob kaasa vigastuste ohu.

Avage kiirkinnituspadrn (2) pöörates seda pöörlemissuunas ❶, kuni saate tööriista sisse asetada. Asetage tööriist kohale.

Keerake kiirkinnituspadrni (2) hülss pöörlemissuunas ❷ käega tugevalt kinni. Padrun lukustub seeläbi automaatselt.

Tolmu/laastude äraimemine

Pliisisaldusega värvide, teatud puiduliikide, mineraalide ja metalli tolmu võib kahjustada tervist. Tolmuga kokkupuude või tolmu sissehingamine võib põhjustada kasutajal või läheduses viibival inimesel allergilisi reaktsioone ja/või hingamisteede haigusi.

Teatud tolmu, näiteks tamme- ja pöögitolmu, on vähi tekitava toimega, iseäranis kombinatsioonis puidutöötlemisel kasutatavate lisaainetega (kromaat, puidukaitsevahendid). Asbesti sisaldavat materjali tohivad töödelda üksnes vastava ala asjatundjad.

- Tagage töökohas hea ventilatsioon.
- Soovitame kasutada hingamisteede kaitsemaski P2-klassi filtriga.

Järgige töödeldavate materjalide kohta kehtivaid riiklikke eeskirju.

► **Vältige tolmu kogunemist töökohta.** Tolmu võib kergesti süttida.

Kasutamine

Seadme kasutuselevõtt

Aku paigaldamine

Märkus: Elektrilise tööriista jaoks ebasobivate akude kasutamine võib põhjustada häireid elektrilise tööriista töö või elektrilist tööriista kahjustada.

Soovimatu sisselülitamise tõkestamiseks seadke pöörlemissuuna ümberlülitid (10) keskasendisse. Asetage laetud aku (7) pidemesse, kuni aku tuntuvalt fikseerub ja pidemest enam välja ei ulatu.

Pöörlemissuuna seadmine (vt jn B)

Elektrilise tööriista pöörlemissuunda saate muuta pöörlemissuuna ümberlülitiga (10). Allavajutatud sisse/väljalülitid (11) korral ei ole see võimalik.

Päripäeva pöörlemine: Puurimiseks ja kruvide sissekeeramiseks suruge pöörlemissuuna ümberlülitid (10) lõpuni vasakule.

Vastupäeva pöörlemine: kruvide ja mutrite lahtipäästmiseks või väljakeeramiseks suruge pöörlemissuuna ümberlülitid (10) kuni toeni vasakule.

Töörežiimi seadmine



Puurimine

GSR 18V-21:

Seadke pöördemomendi eelvaliku seaderõngas (3) soovitud pöördemomendile.

GSB 18V-21:

Seadke töörežiimide valikulüliti (4) sümbolile „Puurimine“.



Kruvikeeramine

GSR 18V-21:

Seadke pöördemomendi eelvaliku seaderõngas (3) sümbolile „Kruvikeeramine“.

GSB 18V-21:

Seadke töörežiimide valikulüliti (4) sümbolile „Kruvikeeramine“.



Löökpuurimine (GSB 18V-21)

Seadke töörežiimide valikulüliti (4) sümbolile „Löökpuurimine“.

Sisse-/väljalülitamine

Elektrilise tööriista kasutuselevõtmiseks vajutage elektrilise tööriista sisse-/väljalüliti (11) ja hoidke seda surutult.

LED (9) põleb, kui sisse-/väljalüliti (11) on veidi või lõpuni alla vajutatud ja võimaldab halbade valgustingimuste korral tööpiirkonna valgustamist.

Elektrilise tööriista väljalülitamiseks vabastage sisse-/väljalüliti (11).

Pöörlemiskiiruse seadmine

Sisselülitatud elektrilise tööriista pöörlemiskiirust saate sujuvalt reguleerida, olenevalt sellest, kui kaugele te sisse-/väljalüliti (11) alla vajutate.

Kerge surve sisse-/väljalüliti (11) annab madala pöörlemiskiiruse. Surve suurendamisega kasvab ka pöörlemiskiirus.

Pöördemomendi eelvalimine

Pöördemomendi eelvaliku seaderõngaga (3) saate pöördemomenti 20 astmes eelvalida. Vahetatav tööriist seiskub kohe, kui seatud pöördemoment on saavutatud.

Mehaaniline käiguvalik

- ▶ Käiguvaliku lüliti (5) võite käsitseda seisva või töötava elektrilise tööriista korral. Seda ei tohi aga teha täiskooruse või maksimaalse pöörlemiskiiruse korral.

Käik 1:

väikeste pöörlemiskiiruste vahemik; töötamiseks suure läbimõõduga puuridega või kruvide keeramiseks.

Käik 2:

suurte pöörlemiskiiruste vahemik; töötamiseks väikese läbimõõduga puuridega.

Temperatuurist sõltuv ülekoormuskaitse

Nõuetekohasel kasutamisel ei saa elektrilist tööriista üle koormata. Liiga suure koormuse või aku lubatud töötemperatuuri vahemikust väljumise korral lülitub elektriline tööriist välja ja LED elektrilisel tööriistal vilgub. Enne töö jätkamist laske elektrilisel tööriistal jahtuda.

Kaitse täieliku tühjenemise vastu

Liitium-ioonakut kaitseb süvatühjenemise eest akuelementide elektrooniline kaitse Electronic Cell Protection (ECP). Tühja aku puhul lülitab kaitseüliti seadme välja: Tarvik ei pöörle enam.

Töösuunised

- ▶ **Lükake käiguvaliku lüliti või pöörake töörežiimi valikulüliti alati kuni toeni.** Vastasel korral võite kahjustada elektrilist tööriista.
 - ▶ **Asetage elektriline tööriist kruvile ainult väljalülitatult.** Pöörlevad vahetatavad tööriistad võivad maha libiseda.
- Kruvitsaotsaku või universaalse otsakuhooidiku eemaldamiseks võib kasutada abitööriista.
- ▶ **Töötamine väga tolmuses keskkonnas võib põhjustada elektrilise tööriista väljalangemise. Elektrilise tööriista äkkväljalangemise korral eemaldage süsiharjad ja kontrollige neid (vt lõiku „Süsiharjade vahetamine“).**

Hooldus ja korrashoid

Hooldus ja puhastamine

- ▶ **Eemaldage aku seadmest enne mis tahes töid seadme kallal (nt hooldus, tarvikute vahetus jmt), samuti enne seadme transportimist ja hoialepanekut.** Lülit (sisse/välja) juhuslik käsitsemine võib kaasa võigastuste ohu.
- ▶ **Seadme laitmatu ja ohutu töö tagamiseks hoidke seade ja selle ventilatsioonivad puhtad.**

Süsiharjade vahetamine (vt jn C)

Kontrollige süsiharjade pikkust iga u 2–3 kuu järel ja vahetage vajadusel mõlemad süsiharjad.

Ärge kunagi vahetage välja ainult ühte süsiharja!

Suunis: kasutage ainult Boschilt tellitud süsiharju, mis on ette nähtud teie toote jaoks.

- Keerake kübarad (6) sobiva kruvikeerajaga lahti.
- Asendage vedru surve all olevad süsiharjad (14) uutega ja keerake kübarad jälle peale.

Kui aku ei ole enam talitusvõimeline, pöörduge palun Boschi elektriliste tööriistade volitatud klienditeenindusse.

Klienditeenindus ja kasutusala nõustamine

Klienditeeninduse töötajad vastavad teie küsimustele teie toote remondi ja hoolduse ning varuosade kohta. Joonised ja info varuosade kohta leiate ka veebisaidilt: www.bosch-pt.com

Boschi nōstajad on meeleldi abiks, kui teil on kūsimusi toodete ja lisatarvikute kasutamise kohta.

Pāringute esitamisel ja varuosade tellimisel teatage meile kindlasti toote tūbisildil olev 10-kohaline tootenumber.

Eesti Vabariik

Mercantile Group AS
Boschi elektriliste kāsītōōriistade remont ja hooldus
Pärnu mnt. 549
76401 Saue vald, Laagri
Tel.: 6549 568
Faks: 679 1129

Transport

Komplektis sisalduvate liitium-ioonakude suhtes kohaldatakse ohtlike ainete vedu reguleerivaid nōudeid. Akude puhul on lubatud kasutajapoolne piiranguteta maanteevedu.

Kolmandate isikute teostatava veo korral (nt ōhuvedu vōi ekspedeerimine) tuleb jārgida pakendi ja tāhistuse osas kehtivaid erinōudeid. Sellisel juhul peab veose ettevalmistamisel alati osalema ohtlike ainete veo ekspert.

Aku vedu on lubatud vaid siis, kui aku korpus on vigastusteta. Katke lahtised kontaktid teibiga ja pakkige aku nii, et see pakendis ei liiguks. Jārgige ka vōimalikke tāiendavaid siseriiklikke nōudeid.

Kasutuskōlbmatuks muutunud seadmete kāsītlus



Elektrilised tōōriistad, akud, lisatarvikud ja pakendid tuleb keskkonnasāastlikult ringluses vōtta.



Ārge kāidelge elektrilisi tōōriistu ja akusid/patareisid koos olmejāätmetega!

Ūksnes EL liikmesriikidele:

Vastavalt Euroopa Liidu direktiividele 2012/19/EL ja 2006/66/EŪ tuleb kasutusressursi ammandanud elektrilised tōōriistad ning defektsed vōi kasutusressursi ammandanud akud/patareid eraldi kokku koguda ja keskkonnasāastlikult korduskasutada.

Akud/patareid:

Li-Ion:

Jārgige punktis Transport toodud juhiseid (vaadake „Transport“, Lehekūlg 189).

Latviešu

Drošības noteikumi

Vispārēji drošības noteikumi elektroinstrumentiem

BRĪDINĀJUMS

Izlasiet visus drošības noteikumus un instrukcijas, aplūkojiet ilustrācijas un iepazīstieties ar

specifikācijām, kas tiek piegādātas kopā ar šo elektroinstrumentu. Šeit sniegto drošības noteikumu un instrukciju neievērošana var izraisīt aizdegšanos un būt par cēloni elektriskajam triecienam vai nopietnam savainojumam.

Pēc izlasīšanas uzglabājiet šos noteikumus turpmākai izmantošanai.

Drošības noteikumus lietotais apzīmējums "elektroinstrument" attiecas gan uz Jūsu tīkla elektroinstrumentiem (ar elektrokabeļi), gan arī uz akumulatora elektroinstrumentiem (bez elektrokabeļā).

Drošība darba vietā

- ▶ **Uzturiet savu darba vietu tīru un labi apgaismotu.** Nekārtīgās un tumšās vietās var viegli notikt nelaimes gadījums.
- ▶ **Nedarbiniet elektroinstrumentus sprādzienbīstamā atmosfērā, piemēram, viegli uzliesmojošu šķidrums tuvumā un vietās ar paaugstinātu gāzu vai putekļu saturu gaisā.** Darba laikā elektroinstrumentš nedaudz dzirksteļo, un tas var izsaukt viegli degošu putekļu vai tvaiku aizdegšanos.
- ▶ **Darbinot elektroinstrumentu, neļaujiet bērniem un nepiederošām personām tuvoties darba vietai.** Citu personu klātbūtne var novērst uzmanību, kā rezultātā jūs varat zaudēt kontroli pār elektroinstrumentu.

Elektrodrošība

- ▶ **Elektroinstrumenta kontaktdakšai jābūt piemērotai elektrotīkla kontaktligzdai. Kontaktdakšas konstrukciju nedrīkst nekādā veidā mainīt. Nelietojiet kontaktdakšas adapterus, ja elektroinstrumentš caur kabeļi tiek savienots ar aizsargzēmējuma ķēdi.** Neizmainītas konstrukcijas kontaktdakša, kas piemērota kontaktligzdai, ļauj samazināt elektriskā trieciena saņemšanas risku.
- ▶ **Nepieļaujiet ķermeņa daļu saskaršanos ar sazēmētiem priekšmetiem, piemēram, ar caurulēm, radiatoriem, plīti vai ledusskapjiem.** Pieskaroties sazēmētām virsmām, pieaug risks saņemt elektrisko triecienu.
- ▶ **Nelietojiet elektroinstrumentu lietus laikā, neturiet to mitrumā.** Mitrumam iekļūstot elektroinstrumentā, pieaug risks saņemt elektrisko triecienu.
- ▶ **Nenoslogojiet kabeļi. Neizmantojiet kabeļi, lai elektroinstrumentu nestu, vilktu vai atvienotu no elektrotīkla kontaktligzdas. Sargājiet kabeļi no karstuma, eļļas, asām malām un kustošām daļām.**

Bojāts vai samezģojies elektrokabelis var būt par cēloni elektriskā trieciena saņemšanai.

- ▶ **Darbinot elektroinstrumentu ārpus telpām, izmantojiet tā pievienošanai vienīgu ārpustelpu lietošanai derīgus pagarinātājkabeļus.** Lietojot elektrokabeļi, kas piemērots darbam ārpus telpām, samazinās elektriskā trieciena saņemšanas risks.
- ▶ **Ja elektroinstrumentu tomēr nepieciešams darbināt vietās ar paaugstinātu mitrumu, pievienojiet to elektrobarošanas ķēdēm, kas aizsargātas ar noplūdes strāvas aizsargreleju (RCD).** Lietojot noplūdes strāvas aizsargreleju, samazinās risks saņemt elektrisko triecienu.

Personiskā drošība

- ▶ **Strādājot ar elektroinstrumentu, saglabājiet paškontroli un rīkojieties saskaņā ar veselo saprātu.** Pārtrauciet darbu, ja jūtaties noguris vai arī atrodaties narkotiku, alkohola vai medikamentu iespaidā. Strādājot ar elektroinstrumentu, pat viens neuzmanības mirklis var būt par cēloni nopietnam savainojumam.
- ▶ **Lietojiet individuālo darba aizsargapriekojumu.** Darba laikā vienmēr nēsājiet aizsargbrilles. Individuālā darba aizsargapriekojuma (putekļu maskas, neslidošu apavu un aizsargķiveres vai ausu aizsargu) lietošana noteiktos apstākļos ļaus samazināt savainošanās risku.
- ▶ **Nepieļaujiet elektroinstrumenta patvaļīgu ieslēgšanos.** Pirms elektroinstrumenta pievienošanas elektrotīklam, akumulatora ievietošanas vai izņemšanas, kā arī pirms elektroinstrumenta pārņemšanas pārliecinieties, ka tas ir izslēgts. Pārnesot elektroinstrumentu, ja pirksts atrodas uz ieslēdzēja, kā arī pievienojot to elektrobarošanas avotam laikā, kad elektroinstrumentis ir ieslēgts, var viegli notikt nelaimes gadījums.
- ▶ **Pirms elektroinstrumenta ieslēgšanas izņemiet no tā regulējošos rīkus vai atslēgas.** Regulējošais rīks vai atslēga, kas ieslēgšanas brīdī atrodas elektroinstrumenta kustīgajās daļās, var radīt savainojumu.
- ▶ **Nesniedzieties pārāk tālu.** Jebkurā situācijā saglabājiet līdzsvaru un stingru stāju. Tas atvieglos elektroinstrumenta vadīšanu neparedzētās situācijās.
- ▶ **Nēsājiet darbam piemērotu apģērbu.** Darba laikā nenēsājiet brīvi plandošas drēbes un rotaslietas. Netuviniet garus matus un drēbes kustošām daļām. Valģīgas drēbes, rotaslietas un garī mati var iekerties kustošajās daļās.
- ▶ **Ja elektroinstrumenta konstrukcija ļauj tam pievienot putekļu uzsūkšanas vai savākšanas, nodrošiniet, lai tā būtu pievienota un tiktu pareizi lietota.** Pielietojot putekļu savākšanu, samazinās to kaitīgā ietekme uz veselību.
- ▶ **Nepaļaujieties uz iemaņām, kas iegūtas, bieži lietojot instrumentus, neieslīgstiet pašapmierinātībā un neignorējiet instrumenta drošas lietošanas principus.** Neuzmanīgas rīcības dēļ dažās sekundes daļās var gūt nopietnu savainojumu.

Saudzīga apiešanās un darbs ar elektroinstrumentiem

- ▶ **Nepārslodojiet elektroinstrumentu.** Ikvienam darbam izvēlieties piemērotu elektroinstrumentu. Elektroinstrumentus darbojas labāk un drošāk pie nominālās slodzes.
- ▶ **Nelietojiet elektroinstrumentu, ja to ar ieslēdzēja palīdzību nevar ieslēgt un izslēgt.** Elektroinstrumentus, ko nevar ieslēgt un izslēgt, ir bīstams lietošanai un to nepieciešams remontēt.
- ▶ **Pirms elektroinstrumenta regulēšanas, piederumu nomainīšanas vai novietošanas uzglabāšanai atvienojiet tā elektrokabeļa kontaktdakšu no barojošā elektrotīkla vai izņemiet no tā akumulatoru, ja tas ir izņemams.** Šādi iespējams novērst elektroinstrumenta nejaūšu ieslēgšanos.
- ▶ **Ja elektroinstrumentus netiek lietots, uzglabājiet to piemērotā vietā, kur elektroinstrumentus nav sasniedzams bērniem un personām, kuras neprot ar to rīkoties vai nav iepazinušas ar šiem noteikumiem.** Ja elektroinstrumentu lieto nekompetentas personas, tas var apdraudēt cilvēku veselību.
- ▶ **Savlaicīgi apkalpojiet elektroinstrumentus un to piederumus.** Pārbaudiet, vai kustīgās daļas nav nobīdījušās un ir droši iestiprinātas, vai kāda no daļām nav salauzta un vai nepastāv jebkuri citi apstākļi, kas varētu nelabvēlīgi ietekmēt elektroinstrumenta darbību. Ja elektroinstrumentis ir bojāts, nodrošiniet, lai tas pirms lietošanas tiktu izremontēts. Daudzi nelaimes gadījumi notiek tāpēc, ka elektroinstrumentus pirms lietošanas nav pienācīgi apkalpots.
- ▶ **Uzturiet griezošos darbinstrumentus asus un tīrus.** Rūpīgi kopti elektroinstrumenti, kas apgādāti ar asiem griezējinstrumentiem, ļauj strādāt daudz ražīgāk un ir vieglāk vadāmi.
- ▶ **Lietojiet vienīgi tādus elektroinstrumentus, piederumus, darbinstrumentus utt., kas atbilst šeit sniegtajiem norādījumiem, ņemot vērā arī konkrētos lietošanas apstākļus un veicamā darba raksturu.** Elektroinstrumentu lietošana citiem mērķiem, nekā tiem, kuriem to ir paredzējis ražotājs, ir bīstama un var novest pie neparedzamām sekām.
- ▶ **Uzturiet elektroinstrumenta rokturus un noturvirsmas sausas, tīras un brīvas no eļļas un smērvielām.** Slideni rokturi un noturvirsmas traucē efektīvi rīkoties ar elektroinstrumentu un to droši vadīt neparedzētās situācijās.

Saudzīga apiešanās un darbs ar akumulatora elektroinstrumentiem

- ▶ **Akumulatoru uzlādei lietojiet tikai ražotāja norādīto uzlādes ierīci.** Ikvienu uzlādes ierīci ir paredzēta tikai noteikta tipa akumulatoram, un mēģinājums to lietot cita tipa akumulatoru uzlādei var novest pie uzlādes ierīces un/vai akumulatora aizdegšanās.
- ▶ **Lietojiet elektroinstrumentos tikai tiem īpaši paredzētus akumulatorus.** Cita tipa akumulatoru

lietošana var būt par cēloni savainojumam vai novest pie elektroinstrumenta un/vai akumulatora aizdegšanās.

- ▶ **Laikā, kad akumulators netiek lietots, nepieļaujiet, lai tā kontakti saskartos ar spraudēm, monētām, atslēgām, naglām, skrūvēm vai citiem nelieliem metāla priekšmetiem, kas varētu veidot savienojumu starp kontaktiem, izraisot īsslēgumu.** Īsslēgums starp akumulatora kontaktiem var radīt apdegumus un izraisīt aizdegšanos.
- ▶ **Nepareizi lietojot akumulatoru, no tā var izplūst šķidrās elektrolīts; nepieļaujiet tā nonākšanu saskarē ar ādu. Ja tas tomēr ir nejausi noticis, noskalojiet elektrolītu ar ūdeni. Ja elektrolīts nonāk acīs, meklējiet ārsta palīdzību.** No akumulatora izplūdušais elektrolīts var izsaukt ādas iekaisumu vai pat apdegumu.
- ▶ **Nelietojiet akumulatoru vai elektroinstrumentu, ja tas ir bojāts vai modificēts.** Bojāti vai modificēti akumulatori var radīt neparedzētas situācijas, kuru rezultātā var notikt aizdegšanās vai sprādziens, kā arī var rasties savainojuma risks.
- ▶ **Neturiet elektroinstrumentu vai akumulatoru uguns tuvumā vai vietā ar augstu temperatūru.** Elektroinstrumenta vai akumulatora atrašanās uguns tuvumā vai vietā, kur temperatūra pārsniedz 130 °C, var izraisīt sprādzienu.
- ▶ **Ievērojiet visas uzlādēšanas instrukcijas un neuzlādējiet akumulatoru vai elektroinstrumentu pie temperatūras, kas atrodas ārpus instrukcijā norādīto pieļaujamo temperatūras vērtību diapazona robežām.** Uzlādējot akumulatoru neatbilstoša veida vai pie temperatūras, kas atrodas ārpus pieļaujamo temperatūras vērtību diapazona robežām, tas var tikt bojāts, kā arī var pieaugt aizdegšanās risks.

Apkalpošana

- ▶ **Nodrošiniet, lai elektroinstrumenta remontu veiktu kvalificēts personāls, nomaīpai izmantojot vienīgi identiskas rezerves daļas.** Tikai tā ir iespējams panākt un saglabāt vajadzīgo darba drošības līmeni.
- ▶ **Nekādā gadījumā neveiciet bojātu akumulatoru apkalpošanu.** Akumulatoru apkalpošanu drīkst veikt tikai ražotājs vai tā pilnvaroti servisa speciālisti.

Drošības noteikumi urbjmašīnām un skrūvgrīžiem

Drošības noteikumi visu veidu darbībām

- ▶ **Triecienurbšanas laikā nēsājiet ausu aizsargus.** Trokšņa iedarbība var izraisīt dzirdes zudēšanu.
- ▶ **Turiet elektroinstrumentu aiz izolētajām noturvirmām, veicot darbības, kuru laikā griešanas piederums vai stiprināšie elementi var skart slēptus elektriskos vadus.** Griešanas piederumam vai stiprināšajiem elementiem skarot spriegumnesošus vadus, spriegums var nonākt arī uz elektroinstrumenta nenosegtajām metāla daļām, kā rezultātā lietotājs var saņemt elektrisko triecienu.

Drošības noteikumi, lietojot garus urbjus

- ▶ **Nekad nepārsniedziet urbm norādīto maksimālo griešanās ātrumu.** Pie lielākām ātruma vērtībām, rotējot brīvi, bez saskaršanās ar apstrādājamo priekšmetu, urbis var saliekties, savainojot lietotāju.
- ▶ **Vienmēr uzsāciet urbšanu ar nelielu ātrumu, kontaktējot urbja smaili ar apstrādājamo priekšmetu.** Pie lielākām ātruma vērtībām, rotējot brīvi, bez saskaršanās ar apstrādājamo priekšmetu, urbis var saliekties, savainojot lietotāju.
- ▶ **Izdariet uz urbi spiedienu vienīgi virzienā, kas sakrīt ar urbja garenisko asi, un neizdariet uz urbi pārāk stipru spiedienu.** Urbis var saliekties vai salūzt, izraisot kontroles zaudēšanu pār darba procesu un savainojot lietotāju.

Papildu drošības noteikumi

- ▶ **Stingri turiet elektroinstrumentu.** Pieskrūvējot un atskrūvējot skrūves, var īslaicīgi rasties liels reaktīvais griezes moments.
- ▶ **Nostipriniet apstrādājamo priekšmetu.** Iestiprinot apstrādājamo priekšmetu skrūvspilēs vai citā stiprinājuma ierīcē, strādāt ir drošāk, nekā tad, ja tas tiek turēts ar rokām.
- ▶ **Lietojot piemērotu metālmeklētāju, pārbaudiet, vai apstrādes vietu nešķērso slēptas komunālapgādes līnijas, vai arī griezieties pēc konsultācijas vietējā komunālās saimniecības iestādē.** Darbinstrumenta saskaršanās ar elektropārvades līniju var izraisīt aizdegšanos vai būt par cēloni elektriskajam triecienam. Bojājums gāzes pārvades līnijā var izraisīt sprādzienu. Kontakta rezultātā ar ūdensvada cauruli, var tikt bojātas materiālās vērtības.
- ▶ **Pirms elektroinstrumenta novietošanas nogaidiet, līdz tas ir pilnīgi apstājies.** Kustībā esošs darbinstruments var iestrēgt, izsaukot kontroles zaudēšanu pār elektroinstrumentu.
- ▶ **Bojājuma vai nepareizas lietošanas rezultātā akumulators var izdalīt kaitīgus izgarojumus. Akumulators var aizdegties vai sprāgt.** Ielaidiet telpā svaigu gaisu un smagākos gadījumos meklējiet ārsta palīdzību. Izgarojumi var izraisīt elpošanas ceļu kairinājumu.
- ▶ **Neatveriet akumulatoru.** Tas var radīt īsslēgumu.
- ▶ **Iedarbojoties uz akumulatoru ar smailu priekšmetu, piemēram, ar naglu vai skrūvgrīzi, kā arī ārēja spēka iedarbības rezultātā akumulators var tikt bojāts.** Tas var radīt iekšēju īsslēgumu, kā rezultātā akumulators var aizdegties, dūmot, eksplodēt vai pārkarst.
- ▶ **Lietojiet akumulatoru vienīgi ražotāja izstrādājumos.** Tikai tā akumulators tiek pasargāts no bīstamām pārslodzēm.



Sargājiet akumulatoru no karstuma, piemēram, no ilgstošas atrašanās saules staros, kā arī no uguns, netīrumiem, ūdens un mitruma. Tas var radīt sprādziena un īsslēguma briesmas.

- **Nekavējoties izslēdziet elektroinstrumentu, ja iestrēgst tajā iestiprinātais darbinstruments. Esiet gatavs augstam reaktīvajam griezes momentam, kas var iedarboties uz Jūsu rokām un izraisīt atsitienu.**

Darbinstruments var iestrēgt, ja elektroinstrumentu tiek pārslēgots vai arī darbinstruments apstrādājamajā priekšmetā tiek sašķiebt.

Izstrādājuma un tā funkciju apraksts



Izlasiet drošības noteikumus un norādījumus lietošanai. Drošības noteikumu un norādījumu neievērošana var izraisīt aizdegšanos un būt par cēloni elektriskajam triecienam vai nopietnam savainojumam.

Nemiet vērā attēlus lietošanas pamācības sākuma daļā.

Pielietojums

Elektroinstrumenti ir paredzēti skrūvju ieskrūvēšanai un izskrūvēšanai, kā arī urbšanai kokā, metālā, keramikā un plastmasā. Bez tam elektroinstrumenti GSB ir paredzēti triecienu urbšanai ķieģeļos, betonā un akmeņi.

Attēlotās sastāvdaļas

Attēloto sastāvdaļu numerācija atbilst numuriem elektroinstrumenta attēlā, kas sniegts ilustratīvajā lappusē.

- (1) Darbinstrumenta turētājs
 - (2) Bezatslēgas urbpatrona
 - (3) Gredzens griezes momenta iestatīšanai
 - (4) Darba režīmu pārslēdzējs (GSB 18V-21)
 - (5) Pārnesumu pārslēdzējs
 - (6) Nosegvāciņš
 - (7) Akumulators
 - (8) Akumulatora atbrīvošanas taustiņš
 - (9) LED gaismas avots
 - (10) Griešanās virziena pārslēdzējs
 - (11) Ieslēdzējs
 - (12) Rokturis (ar izolētu noturvirsmu)
 - (13) Universālais uzgaļu turētājs^{A)}
 - (14) Kolektora ogles sukuks
 - (15) Taustiņš akumulatora uzlādes pakāpes nolaišanai
 - (16) Akumulatora uzlādes pakāpes indikators
- A) Šeit attēlotie vai aprakstītie piederumi neietilpst standartā piegādes komplektā. Pilns pārskats par izstrādājuma piederumiem ir sniegts mūsu piederumu katalogā.

Tehniskie dati

Akumulatora urbmašīna – skrūvgriezis		GSB 18V-21	GSB 18V-21
Izstrādājuma numurs		3 601 JH1 0..	3 601 JH1 1..
Nominālais spriegums	V=	18	18
Griešanās ātrums brīvgaitā ^{A)}			
– 1. pārnesumam	min. ⁻¹	0 – 480	0 – 480
– 2. pārnesumam	min. ⁻¹	0 – 1800	0 – 1800
Triecienu biežums brīvgaitā ^{A)}	min. ⁻¹	–	0 – 27000
Maks. griezes moments cietam/mīkstam skrūvēšanas režīmam, atbilstoši standartam ISO 5393 ^{A)}	Nm	55/21	55/21
Maks. urbma \emptyset			
– Kokā	mm	35	35
– Tēraudā	mm	10	10
– Mūrī	mm	–	10
Darbinstrumenta turētājs	mm	1,5 – 13	1,5 – 13
Maks. skrūvju \emptyset	mm	10	10
Svars atbilstoši EPTA-Procedure 01:2014 ^{A)}	kg	1,7 – 2,7	1,7 – 2,7
Ieteicamā apkārtējā gaisa temperatūra uzlādes laikā	°C	0 ... +35	0 ... +35
Pieļaujamā apkārtējā gaisa temperatūra darbības laikā ^{B)} un uzglabāšanas laikā	°C	-20... +50	-20... +50
Ieteicamie akumulatori		GBA 18V... ProCORE18V...	GBA 18V... ProCORE18V...

Akumulatora urbjašina – skrūvgriezis	GSR 18V-21	GSB 18V-21
Ieteicamās uzlādes ierīces	GAL 18... GAX 18... GAL 36...	GAL 18... GAX 18... GAL 36...

- A) atkarībā no izmantojamā akumulatora
B) samazināta jauda pie temperatūras <0 °C

Informācija par troksni un vibrāciju

Trokšņa emisijas vērtības noteiktas atbilstoši
EN 62841-2-1.

GSR 18V-21

Elektroinstrumenta A–izsvartais skaņas spiediena līmenis parasti sasniedz **73 dB(A)**. Mērījumu izkliede K = 5 dB.

Trokšņa līmenis darba laikā var pārsniegt šeit norādītās vērtības. **Lietojiet līdzekļus dzirdes orgānu aizsardzībai!**

GSB 18V-21

Pēc A raksturlienes izsvērtās elektroinstrumenta radītā trokšņa tipiskās vērtības ir šādas: skaņas spiediena līmenis **88 dB(A)**; skaņas jaudas līmenis **99 dB(A)**. Mērījuma kļūda K = 5 dB.

Lietojiet ierīces dzirdes orgānu aizsardzībai!

	GSR 18V-21	GSB 18V-21
Kopējā vibrācijas paātrinājuma vērtība a_h (vektoru summa trijos virzienos) un mērījumu izkliede K ir noteikta atbilstoši standartam EN 62841-2-1.		
Veicot urbšanu metālā:		
a_h	m/s ²	< 2,5
K	m/s ²	1,5
Veicot triecienurbšanu betonā:		
a_h	m/s ²	–
K	m/s ²	1,5

Šajā pamācībā norādītais vibrācijas līmenis un instrumenta radītā trokšņa vērtība ir izmērīta atbilstoši standartā noteiktajai procedūrai un var tikt izmantota elektroinstrumentu savstarpējai salīdzināšanai. To var izmantot arī vibrācijas un trokšņa radītās papildu slodzes iepriekšējai novērtēšanai.

Šeit norādītais svārstību līmenis un instrumenta radītā trokšņa vērtība ir attiecināma uz elektroinstrumenta galvenajiem pielietojuma veidiem. Ja elektroinstruments tiek lietots netipiskiem mērķiem, kopā ar netipiskiem darbinstrumentiem vai nav vajadzīgajā veidā apkalpots, tā svārstību līmenis un radītā trokšņa vērtība var atšķirties no šeit norādītajām vērtībām. Tas var ievērojami palielināt svārstību un trokšņa radīto papildu slodzi kopējam darba laika posmam.

Lai precīzi izvērtētu svārstību un trokšņa radīto papildu slodzi zināmam darba laika posmam, jāņem vērā arī laiks, kad elektroinstruments ir izslēgts vai arī darbojas, taču faktiski netiek izmantots paredzētā darba veikšanai. Tas var ievērojami samazināt svārstību un trokšņa radīto papildu slodzi kopējam darba laika posmam.

Veiciet papildu pasākumus, lai pasargātu strādājošo personu no vibrācijas kaitīgās iedarbības, piemēram, savlaicīgi veiciet elektroinstrumenta un darbinstrumentu apkalpošanu, uzturiet rokas siltas un pareizi plānoiet darbu.

Montāža

- ▶ **Veicot jebkurus darbus ar elektroinstrumentu (piemēram, apkalpošanu, darbinstrumentu nomaiņu utt.), kā arī pirms tā transportēšanas vai uzglabāšanas vienmēr izņemiet no elektroinstrumenta akumulatoru.** Ieslēdzēja nejausa nospiešana var izraisīt savainojumu.

Akumulatora uzlāde

Norāde: akumulators tiek piegādāts daļēji uzlādētā stāvoklī. Lai izstrādājums spētu darboties ar pilnu jaudu, pirms pirmās lietošanas pilnīgi uzlādējiet akumulatoru, pievienojot to uzlādes ierīcei.

Litija-jonu akumulatoru var uzlādēt jebkurā laikā, nebaidoties samazināt tā kalpošanas laiku. Akumulatoram nekādā veidā arī pārtraukums uzlādes procesā.

"Electronic Cell Protection (ECP)" (elektroniskās elementu aizsardzības) funkcija aizsargā litija-jonu akumulatoru pret dziļo izlādi. Ja akumulators ir izlādējies, īpaša aizsardzības sistēma izslēdz elektroinstrumentu: šādā gadījumā darbinstruments pārtrauc kustēties.

- ▶ **Ja elektroinstruments ir automātiski izslēdzies, nemēģiniet to no jauna ieslēgt, nospiežot ieslēdzēju.** Šādas rīcības dēļ var tikt bojāts akumulators.
- ▶ **Izmantojiet tikai tehniskajos datos norādītās uzlādes ierīces.** Vienīgi šīs uzlādes ierīces ir piemērotas jūsu elektroinstrumentā izmantojamā litija-jonu akumulatora uzlādei.

Akumulatora izņemšana

Akumulatoram (7) ir divu pakāpju fiksators, kas ļauj novērst tā izkrišanu, nejausi nospiežot akumulatora fiksatora taustiņu (8). Laikā, kad akumulators ir ievietots elektroinstrumentā, to notur vietā atspere.

Lai izņemtu akumulatoru (7), nospiediet atbrīvošanas taustiņu (8) un izvelciet akumulatoru no elektroinstrumenta.

Nelietojiet šim nolūkam pārāk lielu spēku.

Akumulatora uzlādes pakāpes indikators

Akumulatora uzlādes pakāpes indikatora (16) zaļās LED diodes parāda akumulatora (7) uzlādes pakāpi. Vadoties no drošības apsvērumiem, uzlādes pakāpe ir nolasāma tikai tad, ja elektroinstrumenta atrodas miera stāvoklī.

Lai nolasītu akumulatora uzlādes pakāpi, nospiediet uzlādes pakāpes nolasīšanas taustiņu (15). Tas iespējams arī tad, ja akumulators ir izņemts no elektroinstrumenta.

Ja pēc uzlādes pakāpes nolasīšanas austiņa (15) nospiešanas neiedegas neviena no uzlādes pakāpes indikatora LED diodēm, tas nozīmē, ka akumulators ir bojāts un to ir nepieciešams nomainīt.

Akumulatora tips GBA 18V... (attēls D)


LED diodes	Uzlādes pakāpe
3 LED diodes deg pastāvīgi zaļā krāsā	60–100 %
2 LED diodes deg pastāvīgi zaļā krāsā	30–60 %
1 LED diode deg pastāvīgi zaļā krāsā	5–30 %
3 LED diode mirgo zaļā krāsā	0–5 %


Akumulatora tips ProCORE18V... (attēls E)

LED diodes	Uzlādes pakāpe
5 LED diode deg pastāvīgi zaļā krāsā	80–100 %
4 LED diode deg pastāvīgi zaļā krāsā	60–80 %
3 LED diodes deg pastāvīgi zaļā krāsā	40–60 %
2 LED diodes deg pastāvīgi zaļā krāsā	20–40 %
1 LED diode deg pastāvīgi zaļā krāsā	5–20 %
1 LED diode mirgo zaļā krāsā	0–5 %

Darbinstrumenta nomaiņa (skatiet attēlu A)

- Veicot jebkurus darbus ar elektroinstrumentu (piemēram, apkalpošanu, darbinstrumentu nomaiņu utt.), kā arī pirms tā transportēšanas vai uzglabāšanas vienmēr izņemiet no elektroinstrumenta akumulatoru. Ieslēdzēja nejausa nospiešana var izraisīt savainojumu.

Atveriet bezatslēgas urbpatronu (2), griežot tās aploci virzienā , līdz urbpatronā kļūst iespējams ievietot darbinstrumenta kātu. Ievietojiet darbinstrumentu urbpatronā.

Ar roku spēcīgi grieziet bezatslēgas urbpatronas (2) aploci virzienā . Līdz ar to urbpatrona ir aizvēršusies, automātiski fiksējot darbinstrumentu.

Putekļu un skaidu uzsūkšana

Dažu materiālu, piemēram, svinu saturošu krāsu, dažu koksnes šķirņu, minerālu un metālu putekļi var būt kaitīgi veselībai. Pieskaršanās šādiem putekļiem vai to ieelpošana var izraisīt alerģiskas reakcijas vai elpošanas ceļu saslimšanu elektroinstrumenta lietotājam vai darba vietai tuvumā esošajām personām.

Atsevišķu materiālu putekļi, piemēram, putekļi, kas rodas, zāģējot ozola vai dižskābarža koksni, var izraisīt vēzi, īpaši tad, ja koksne iepriekš ir tikusi ķīmiski apstrādāta (ar hromātu vai koksnes aizsardzības līdzekļiem). Azbestu saturošus materiālus drīkst apstrādāt vienīgi personas ar īpašām profesionālām iemaņām.

- Darba vietai jābūt labi ventilējamai.
- Darba laikā ieteicams izmantot masku elpošanas ceļu aizsardzībai ar filtrēšanas klasi P2.

Ievērojiet jūsu valstī spēkā esošos priekšrakstus, kas attiecas uz apstrādājamo materiālu.

- **Nepieļaujiet putekļu uzkrāšanos darba vietā.** Putekļi var viegli aizdegties.

Lietošana

Uzsākot lietošanu

Akumulatora ievietošana

Piezīme. Lietojot Jūsu elektroinstrumentam nepiemērotus akumulatorus, var rasties traucējumi elektroinstrumenta funkcionēšanā vai arī tas var tikt bojāts.

Lai novērstu elektroinstrumenta nejausu ieslēgšanos, pārvietojiet griešanās virziena pārslēdzēju (10) vidējā stāvoklī. Ievietojiet uzlādētu akumulatoru (7) elektroinstrumenta rokturī, līdz tas tur fiksējas ar skaidri sadzirdamu troksni un cieši piespiežas rokturim.

Griešanās virziena izvēle (skatiet attēlu B)

Ar griešanās virziena pārslēdzēju (10) var mainīt elektroinstrumenta griešanās virzienu. Ja ir nospiests ieslēdzējs (11), tas nav iespējams.

Griešanās virziens pa labi: veidojot urbbumus un ieskrūvējot skrūves, pārvietojiet griešanās virziena pārslēdzēju (10) līdz galam pa kreisi.

Griešanās virziens pa kreisi: lai atskrūvētu vai izskrūvētu skrūves un noskrūvētu uzgriežņus, pārvietojiet divpusējo griešanās virziena pārslēdzēju (10) līdz galam pa kreisi.

Darba režīma izvēle



Urbšana

GSR 18V-21:

pagriežot gredzenu griezes momenta iestatišanai (3), iestatiet vēlamo griezes momentu.

GSB 18V-21:

pārvietojiet darba režīmu pārslēdzēju (4) pret simbolu „Urbšana”.

**Skrūvēšana****GSR 18V-21:**

pārvietojiet gredzenu griezes momenta iestatīšanai **(3)** uz simbolu „Skrūvēšana”.

GSB 18V-21:

pārvietojiet darba režīmu pārslēdzēju **(4)** uz simbolu „Skrūvēšana”.

**Triecienurbšana (GSB 18V-21)**

Pārvietojiet darba režīmu pārslēdzēju **(4)** pret simbolu „Triecienurbšana”.

Ieslēgšana un izslēgšana

Lai **ieslēgtu** elektroinstrumentu, nospiediet ieslēdzēju **(11)** un turiet to nospiežot.

LED darba lampa **(9)** iedegas, daļēji vai līdz galam nospiežot ieslēdzēju **(11)**, un ļauj apgaismot apstrādes vietu nepietiekoša apgaismojuma gadījumā.

Lai **izslēgtu** elektroinstrumentu, atlaidiet ieslēdzēju **(11)**.

Griešanās ātruma regulēšana

Ieslēgta elektroinstrumenta griešanās ātrumu var bezpakāpju veidā regulēt, mainot spiedienu uz ieslēdzēju **(11)**.

Viegli nospiežot ieslēdzēju **(11)** elektroinstrumenta darbvārpsta sāk griezties ar nelielu ātrumu. Palielinot spiedienu, pieaug arī griešanās ātrums.

Griezes momenta iestatīšana

Griežot griezes momenta iestatīšanas gredzenu **(3)**, vajadzīgo griezes momentu var iestatīt 20 pakāpēs. Griezes momentam samniedzot izvēlēto vērtību, darbinstruments pārstāj griezties.

Mehāniskā pārnēsumu pārslēgšana

► **Pārnēsumu pārslēdzēju (5) var pārvietot gan tad, ja elektroinstruments nedarbojas, gan arī tā darbības laikā. Taču to nav ieteicams darīt laikā, kad elektroinstruments tiek darbināts ar pilnu slodzi vai ar maksimālu griešanās ātrumu.**

Pārnēsums 1:

neliels griešanās ātrums, kas piemērots liela diametra urbumu veidošanai un skrūvju ieskrūvēšanai.

Pārnēsums 2:

liels griešanās ātrums, kas ir piemērots urbumu veidošanai ar neliela diametra urbjiem.

Terموatkarīga aizsardzība pret pārslodzi

Darbinot elektroinstrumentu paredzētajā veidā, to nevar pārslogot. Pārāk lielas noslodzes gadījumā vai ārpus akumulatora temperatūras pieļaujamo vērtību diapazona, elektroinstruments izslēdzas un tā LED diode sāk mirgot. Pirms darba turpināšanas ļaujiet elektroinstrumentam atdzist.

Aizsardzība pret dziļo izlādi

Elektroniskās elementu aizsardzības (ECP) funkcija aizsargā litiija-jonu akumulatoru pret dziļo izlādi. Ja akumulators ir izlādējies, īpaša aizsardzības sistēma izslēdz

elektroinstrumentu: šādā gadījumā darbinstruments pārstāj griezties.

Norādījumi darbam

- **Vienmēr pabidiet pārnēsumu pārslēdzēju vai pagrieziet darba režīmu pārslēdzēju līdz galam.** Pretējā gadījumā elektroinstruments var tikt bojāts.
- **Kontaktējiet darbinstrumentu ar uzgriezni vai skrūvi tikai laikā, kad elektroinstruments ir izslēgts.** Rotējošs darbinstruments var noslidēt no skrūves galvas. Lai izņemtu skrūvgrieža uzgali vai universālo turētāju, drīkst lietot palīgriklus.
- **Darbs īpaši putekļains apstākļos var izraisīt elektroinstrumenta atteikumu. Ja elektroinstruments pēkšņi pārtrauc darboties, izņemiet no tā ogles suku un tās pārbaudiet (skatīt sadaļu „Ogles suku nomaīņa”).**

Apkalpošana un apkope**Apkalpošana un tīrīšana**

- **Veicot jebkurus darbus ar elektroinstrumentu (piemēram, apkalpošanu, darbinstrumentu nomaīņu utt.), kā arī pirms tā transportēšanas vai uzglabāšanas vienmēr izņemiet no elektroinstrumenta akumulatoru.** Ieslēdzēja nejausa nospiešana var izraisīt savainojumu.
- **Lai elektroinstruments darbotos droši un bez atteikumiem, regulāri tīriet tā korpusu un ventilācijas atveres.**

Ogles suku nomaīņa (skatiet attēlu C)

Aptuveni reizi 2–3 mēnešos pārbaudiet ogles suku garumu un, ja nepieciešams, nomainiet abas ogles suku.

Nekādā gadījumā nenomainiet tikai vienu ogles suku!

Norāde: izmantojiet tikai no firmas Bosch piegādātās ogles suku, kas ir piemērotas šim izstrādājumam.

- Ar piemērotu skrūvgriezi noskrūvējiet suku vāciņus **(6)**.
- Nomainiet ar atsperi piespiestās ogles suku **(14)** un no jauna uzskrūvējiet suku vāciņus.

Ja ir nolietojies akumulators, nogādājiet to Bosch pilnvarotā elektroinstrumentu remonta darbnīcā.

Klientu apkalpošanas dienests un konsultācijas par lietošanu

Klientu apkalpošanas dienests atbildēs uz Jūsu jautājumiem par izstrādājumu remontu un apkalpošanu, kā arī par to rezerves daļām. Kopsalikuma attēlus un informāciju par rezerves daļām Jūs varat atrast interneta vietnē:

www.bosch-pt.com

Bosch konsultantu grupa palīdzēs Jums vislabākajā veidā rast atbildes uz jautājumiem par mūsu izstrādājumiem un to piederumiem.

Pieprasot konsultācijas un pasūtīt rezerves daļas, noteikti paziņojiet 10 zīmju izstrādājuma numuru, kas norādīts uz izstrādājuma marķējuma plāksnītes.

Latvijas Republika

Robert Bosch SIA
 Bosch elektroinstrumentu servisa centrs
 Mūkusalas ielā 97
 LV-1004 Rīga
 Tālr.: 67146262
 Telefakss: 67146263
 E-pasts: service-pt@lv.bosch.com

Transportēšana

Uz izstrādājumam pievienotajiem litija-jonu akumulatoriem attiecas noteikumi par bīstamo kravu pārvadāšanu. Lietotājs var transportēt akumulatorus ielu transporta plūsmā bez papildu nosacījumiem.

Pārsūtīt tos ar trešo personu starpniecību (piemēram, ar gaisa transporta vai citu transporta aģentūru starpniecību), jāievēro īpaši sūtījuma iesaiņošanas un marķēšanas noteikumi. Tāpēc sūtījumu sagatavošanas laikā jāpieaicina bīstamo kravu pārvadāšanas speciālists.

Pārsūtiet akumulatoru tikai tad, ja tā korpuss nav bojāts. Aizlīmējiet vaļējos akumulatora kontaktus un iesaiņojiet akumulatoru tā, lai tas iesaiņojumā nepārvietotos. Lūdzam ievērot arī ar akumulatoru pārsūtīšanu saistītos nacionālos noteikumus, ja tādi pastāv.

Atbrīvošanās no nolietotajiem izstrādājumiem

Nolietotie elektroinstrumenti, akumulatori, piederumi un iesaiņojuma materiāli jāpakļauj otrreizējai pārstrādei apkārtējai videi nekaitīgā veidā.



Neizmetiet nolietotos elektroinstrumentus, akumulatorus un baterijas sadzīves atkritumu tvērtņē!

Tikai EK valstīm.

Atbilstoši Eiropas Savienības direktīvai 2012/19/ES, lietošanai nederīgie elektroinstrumenti, kā arī, atbilstoši Eiropas Savienības direktīvai 2006/66/EK, bojātie vai nolietotie akumulatori un baterijas jāsavāc atsevišķi un jāpakļauj otrreizējai pārstrādei apkārtējai videi nekaitīgā veidā.

Akumulatori/baterijas:**Litija-jonu:**

Lūdzam ievērot sadaļā "Transportēšana" sniegtos norādījumus (skatīt „Transportēšana“, Lappuse 196).

Lietuvių k.**Saugos nuorodos****Bendrosios saugos nuorodos dirbantiems su elektriniais įrankiais****⚠️ ĮSPĖJIMAS** Perskaitykite visus su šiuo elektriniu įrankiu pateikiamus saugos

įspėjimus, instrukcijas, peržiūrėkite iliustracijas ir specifikacijas. Jei nepaisysite visų žemiau pateiktų instrukcijų, galite patirti elektros smūgį, sukelti gaisrą ir sunkiai susižaloti arba sužaloti kitus asmenis.

Įsaugokite šias saugos nuorodas ir reikalavimus, kad ir ateityje galėtumėte jais pasinaudoti.

Toliau pateiktame tekste vartojama sąvoka „Elektrinis įrankis“ apibūdina įrankius, maitinamus iš elektros tinklo (su maitinimo laidu), ir akumulatorinius įrankius (be maitinimo laido).

Darbo vietos saugumas

- ▶ **Darbo vieta turi būti švari ir gerai apšviesta.** Netvarkinga arba blogai apšviesta darbo vieta gali tapti nelaimingų atsitikimų priežastimi.
- ▶ **Nedirbkite su elektriniu įrankiu aplinkoje, kurioje yra degių skysčių, dujų ar dulkių.** Elektriniai įrankiai gali kibirkščiuoti, o nuo kibirkščių dulkės arba susikaupę garai gali užsidegti.
- ▶ **Dirbdami su elektriniu įrankiu neieskite šalia būti vaikams ir pašaliniam asmeniui.** Nukreipę dėmesį į kitus asmenis galite nebesuvaldyti prietaiso.

Elektrosauga

- ▶ **Elektrinio įrankio maitinimo laido kištukas turi atitikti tinklo kištukinio lizdo tipą. Kištuko jokių būdų negalima modifikuoti. Nenaudokite kištuko adapterių su įžemintais elektriniais įrankiais.** Originalūs kištukai, tiksliai tinkantys elektros tinklo kištukiniams lizdams, sumažina elektros smūgio pavojų.
- ▶ **Saugokitės, kad neprisiliestumėte prie įžemintų paviršių, pvz., vamzdžių, šildytuvų, viryklių ar šaldytuvų.** Kai jūsų kūnas yra įžemintas, padidėja elektros smūgio rizika.
- ▶ **Saugokite elektrinį įrankį nuo lietaus ir drėgmės.** Jei į elektrinį įrankį patenka vandens, padidėja elektros smūgio rizika.
- ▶ **Nenaudokite maitinimo laido ne pagal paskirtį. Neneškite elektrinio įrankio paėmę už laido, nekabinkite ant laido, netraukite už jo, jei norite iš kištukinio lizdo ištraukti kištuką. Laidą patieskite taip, kad jo neveiktų karštis, jis neišsitemtų alyva ir jo nepažeistų aštrios detalės ar judančios prietaiso dalys.** Pažeisti arba susipynę laidai gali tapti elektros smūgio priežastimi.
- ▶ **Jei su elektriniu įrankiu dirbate lauke, naudokite tik tokius ilginamuosius laidus, kurie tinka ir lauko darbams.** Naudojant lauko darbams pritaikytus ilginamuosius laidus, sumažėja elektros smūgio pavojus.

- ▶ **Jei su elektriniu įrankiu neišvengiamai reikia dirbti drėgnoje aplinkoje, naudokite nuotėkio srovės saugiklį.** Dirbant su nuotėkio srovės saugikliu sumažėja elektros smūgio pavojus.

Žmonių sauga

- ▶ **Būkite atidūs, sutelkite dėmesį į tai, ką darote, ir dirbdami su elektriniu įrankiu vadovaukitės sveiku protu. Nedirbkite su elektriniu įrankiu, jei esate pavargę arba vartojote narkotikų, alkoholio ar medikamentų.** Akimirksnio neatidumas dirbant su elektriniu įrankiu gali tapti sunkių sužalojimų priežastimi.
- ▶ **Visada dirbkite su asmens apsaugos priemonėmis. Būtinai dėvėkite apsauginius akinius.** Naudojant asmens apsaugos priemones, pvz., respiratorių ar apsauginę kaukę, neslystantčius batus, apsauginį šalmą, klausos apsaugos priemones ir kt., rekomenduojamas atitinkamai pagal naudojamą elektrinį įrankį, sumažėja rizika susižeisti.
- ▶ **Saugokitės, kad elektrinio įrankio neįjungtumėte atsitiktinai. Prieš prijungdami elektrinį įrankį prie elektros tinklo ir (arba) akumulatoriaus, prieš pakeldami ar nešdami įsitikinkite, kad jis yra išjungtas.** Jeigu nešdami elektrinį įrankį pirštą laikysite ant jungiklio arba prietaisą įjungsitė elektros tinklą, kai jungiklis yra įjungtas, gali įvykti nelaimingas atsitikimas.
- ▶ **Prieš įjungdami elektrinį įrankį pašalinkite reguliavimo įrankius arba veržlinius raktus.** Besisukančioje prietaiso dalyje esantis įrankis ar raktas gali sužaloti.
- ▶ **Stenkitės, kad kūnas visada būtų normalioje padėtyje. Dirbdami stovėkite saugiai ir visada išlaikykite pusiausvyrą.** Tvirtai stovėdami ir gerai išlaikydami pusiausvyrą galėsite geriau kontroliuoti elektrinį įrankį netikėtose situacijose.
- ▶ **Dėvėkite tinkamą aprangą. Nedėvėkite plačių drabužių ir papuošalų. Saugokite plaukus ir drabužius nuo besisukančių elektrinio įrankio dalių.** Laisvus drabužius, papuošalus bei ilgus plaukus gali įtraukti besisukančios dalys.
- ▶ **Jei yra numatyta galimybė prijungti dulkių nusiurbimo ar surinkimo įrenginius, visada įsitikinkite, ar jie yra prijungti ir ar tinkamai naudojami.** Naudojant dulkių nusiurbimo įrenginius sumažėja kenksmingas dulkių poveikis.
- ▶ **Dažnai naudodami įrankį ir gerai su juo susipažinę per nelyg neatsipalaiduokite ir nepradėkite nepaisyti įrankio saugos principų.** Neatidus veiksmas gali sukelti sunkią traumą per sekundes dalį.

Rūpestinga elektrinių įrankių priežiūra ir naudojimas

- ▶ **Neperkraukite elektrinio įrankio. Naudokite jūsų darbui tinkamą elektrinį įrankį.** Su tinkamu elektriniu įrankiu jūs dirbsite geriau ir saugiau, jei neviršysite nurodyto galingumo.
- ▶ **Nenaudokite elektrinio įrankio su sugedusiu jungikliu.** Elektrinis įrankis, kurio nebegalima įjungti ar išjungti, yra pavojingas ir jį reikia remontuoti.

- ▶ **Prieš reguliuodami elektrinį įrankį, keisdami darbo įrankius ar prieš valydami elektrinį įrankį, iš elektros tinklo lizdo ištraukite kištuką ir (arba) išimkite akumulatorių, jeigu jis išimamas.** Ši atsargumo priemonė apsaugos jus nuo netikėto elektrinio įrankio įsijungimo.
- ▶ **Nenaudojamą elektrinį įrankį sandėliuokite vaikams ir nemokantiems juo naudotis asmenims neprieinamoje vietoje.** Elektriniai įrankiai yra pavojingi, kai juos naudoja nepatyrę asmenys.
- ▶ **Pržiūrėkite elektrinį įrankį ir priedus. Patikrinkite, ar besisukančios įrankio dalys tinkamai veikia ir niekur nestringa, ar nėra sulūžusių ar pažeistų dalių, kurios trikdytų elektrinio įrankio veikimą. Prieš vėl naudojant elektrinį įrankį, pažeistos įrankio dalys turi būti sutaisytos.** Daugelio nelaimingų atsitikimų priežastis yra blogai pržiūrimi elektriniai įrankiai.
- ▶ **Pjovimo įrankiai turi būti aštrūs ir švarūs.** Rūpestingai pržiūrėti pjovimo įrankiai su aštriomis pjaunamosiomis briaunomis mažiau stringa, juos lengviau valdyti.
- ▶ **Elektrinį įrankį, papildomą įrangą, darbo įrankius ir t. t. naudokite taip, kaip nurodyta šioje instrukcijoje, ir atsižvelkite į darbo sąlygas ir atliekamą darbą.** Naudojant elektrinius įrankius ne pagal paskirtį, gali susidaryti pavojingos situacijos.
- ▶ **Rankenos ir suėmimo paviršiai turi būti sausi, švarūs, ant jų neturi būti alyvos ir tepalų.** Dėl slidžių rankenų ir suėmimo paviršių negalėsite saugiai išlaikyti ir suvaldyti įrankio netikėtose situacijose.

Rūpestinga akumulatorinių įrankių priežiūra ir naudojimas

- ▶ **Akumulatoriui įkrauti naudokite tik tuos kroviklius, kuriuos rekomenduoja gamintojas.** Naudojant kitokio tipo akumulatoriams skirtą kroviklį, iškyla gaisro pavojus.
- ▶ **Su elektriniu įrankiu galima naudoti tik jam skirtą akumulatorių.** Naudojant kitokius akumulatorius iškyla susižalojimo ir gaisro pavojus.
- ▶ **Nelaikykite sąvaržėlių, monetų, raktų, vinių, varžtų ar kitokių metalinių daiktų arti ištraukto iš prietaiso akumulatoriaus kontaktų.** Trumpai sujungus akumulatoriaus kontaktus galima nusidėginti ar sukelti gaisrą.
- ▶ **Netinkamai naudojant akumulatorių, iš jo gali ištėkėti skystis; venkite kontakto su šiuo skystčiu. Jei skystčio pateko ant odos, nuplaukite jį vandeniu. Jei skystčio pateko į akis, nedelsdami kreipkitės į gydytoją.** Akumulatoriaus skystis gali sudirginti ar nudeginti odą.
- ▶ **Nenaudokite pažeisto arba perdaryto akumulatoriaus arba įrankio.** Sugadinti arba perdaryti akumulatoriai gali veikti nenuspėjamai – sukelti gaisrą, sprogamą arba traumų pavojų.
- ▶ **Saugokite akumulatorių ir įrankį nuo ugnies ir aukštos temperatūros.** Patekęs į ugnį arba aukštesnę nei 130 °C temperatūrą, jis gali sprogti.
- ▶ **Vykdykite visas įkrovimo instrukcijas ir nekraukite akumulatoriaus arba įrankio temperatūroje, neatitinkančioje instrukcijose nurodyto temperatūros diapazono ribų.** Netinkamai kraunant arba jeigu tempera-

tūra neatitinka nurodyto diapazono ribų, gali sugesti akumulatorius ir kilti gaisras.

Techninė priežiūra

- ▶ **Elektrinį įrankį turi remontuoti tik kvalifikuoti specialistai ir naudoti tik originalias atsargines dalis.** Taip galima garantuoti, jog elektrinis įrankis išliks saugus naudoti.
- ▶ **Niekada neatlikite pažeisto akumulatoriaus techninės priežiūros.** Akumuliatorių techninę priežiūrą turi atlikti tik gamintojas arba įgijotasis techninės priežiūros atstovas.

Saugos nuorodos dirbantiems su gręžimo mašinomis ir gręžtuvais

Saugos nuorodos atliekant bet kokius darbus

- ▶ **Gręždami su smūgiu dėvėkite klausos apsaugos priemones.** Dėl triukšmo poveikio galima prarasti klausą.
- ▶ **Jei atliekate darbus, kurių metu darbo įrankis ar varžtas gali kliudyti paslėptus elektros laidus, elektrinį įrankį laikykite už izoliuotų rankenų.** Darbo įrankiui ar varžtui palietus laidą, kuriuo teka elektros srovė, jis gali prisiliesti prie metalinių elektrinio įrankio dalių, kuriose teka elektros srovė, ir operatorių gali trenkti elektros smūgis.

Saugos nuorodos dirbantiems su ilgais gražtais

- ▶ **Niekada nedirbkite nustatę sukčių skaičių, didesnę už maksimalų ant gražto nurodytą sukčių skaičių.** Esant didesniai sukčių skaičiui, darbo įrankis, kai yra neprisilietęs prie ruošinio ir gali laisvai sukstis, yra linkęs išsilenkti, dėl ko gali būti sužaloti asmenys.
- ▶ **Visada pradėkite gręžti mažu greičiu, gražtą pridėję prie ruošinio.** Esant didesniai sukčių skaičiui, darbo įrankis, kai yra neprisilietęs prie ruošinio ir gali laisvai sukstis, yra linkęs išsilenkti, dėl ko gali būti sužaloti asmenys.
- ▶ **Spauskite tik taip, kad spaudimo jėgos kryptis sutaptų su gražtu, ir nespauskite per stipriai.** Gražtas gali įlįkti ir lūžti arba dėl to galite prarasti kontrolę ir susižaloti.

Papildomos saugos nuorodos

- ▶ **Elektrinį įrankį tvirtai laikykite.** Užveržiant ir atlaisvinant varžtus gali atsirasti trumpalaikis reakcijos momentas.
- ▶ **Įtvirtinkite ruošinį.** Tvirtinimo įranga arba spaudtuvais įtvirtintas ruošinys yra užfiksuojamas žymiai patikimiau nei laikant ruošinį ranka.
- ▶ **Prieš pradėdami darbą, tinkamais įeskikliais patikrinkite, ar po norimais apdirbti paviršiais nėra prarastų elektros laidų, dujų ar vandentiekio vamzdžių; jei abejojate, galite pasikviesti į pagalbą vietinius komunalinių paslaugų teikėjus.** Kontaktas su elektros laidais gali sukelti gaisro bei elektros smūgio pavojų. Pažeidus dujotiekio vamzdį, gali įvykti sproginimas. Pažeidus vandentiekio vamzdį galima pridaryti daugybę nuostolių.
- ▶ **Prieš padėdami elektrinį įrankį būtinai palaukite, kol visiškai sustos jo judančios dalys.** Darbo įrankis gali įstrigti paviršiuje, tuomet kyla pavojus nesuvaldyti elektrinio įrankio.

- ▶ **Pažeidus akumuliatorių ar netinkamai jį naudojant, gali išsiveržti garų. Akumulatorius gali užsidegti arba sprogti.** Išvėdinkite patalpą ir, jei nukentėjote, kreipkitės į gydytoją. Šie garai gali sudirginti kvėpavimo takus.
- ▶ **Neardykite akumulatoriaus.** Galimas trumpojo sujungimo pavojus.
- ▶ **Aštrūs daiktai, pvz., vinys ar atsuktuvai, arba išorinė jėga gali pažeisti akumuliatorių.** Dėl to gali įvykti vidinis trumpasis jungimas ir akumulatorius gali sudegti, pradėti rūkti, sprogti ar perkaisti.
- ▶ **Akumuliatorių naudokite tik su gamintojo gaminiais.** Tik taip apsaugosite akumuliatorių nuo pavojingos per didelės apkrovos.



Saugokite akumuliatorių nuo karščio, pvz., taip pat ir nuo ilgalaikio saulės spindulių poveikio, ugnies, nešvarumų, vandens ir drėgmės. Iškyla sproginimo ir trumpojo jungimo pavojus.



- ▶ **Užsiblokavus darbo įrankiui, elektrinį įrankį nedelsdami išjunkite. Būkite pasirengę dideliems reakcijos momentams, sukeltiems atitrakę.** Darbo įrankis užsiblokuoja, kai elektrinis įrankis veikiamas per didelę apkrovą arba yra perkreipiamas apdirbamame ruošinyje.

Gaminio ir savybių aprašas



Perskaitykite visas šias saugos nuorodas ir reikalavimus. Nesilaikant saugos nuorodų ir reikalavimų gali trenkti elektros smūgis, kilti gaisras, galima smarkiai susižaloti ir sužaloti kitus asmenis.

Prašome atkreipti dėmesį į paveikslėlius priekinėje naudojimo instrukcijos dalyje.

Naudojimas pagal paskirtį

Elektrinis įrankis yra skirtas varžtams įsukti ir išsukti bei gręžti į medieną, metalą, keramiką ir plastiką. GSB papildomai yra skirtas gręžti su smūgiu į plytas, betoną ir akmenį.

Pavaizduoti įrankio elementai

Numeriais pažymėtus elektrinio įrankio elementus rasite šios instrukcijos puslapiuose pateiktuose paveikslėliuose.

- (1) Įrankių įtvartas
- (2) Greitojo užveržimo griebtuvas
- (3) Sukimo momento nustatymo žiedas
- (4) Veikimo režimų perjungiklis (GSB 18V-21)
- (5) Greičių perjungiklis
- (6) Nuimamasis gaubtelis
- (7) Ličio jonų
- (8) Akumulatoriaus atblokovimo klavišas
- (9) Darbinė lemputė
- (10) Sukimosi krypties perjungiklis
- (11) Įjungimo-išjungimo jungiklis
- (12) Rankena (izoliuotas rankenos paviršius)

(13) Universalus antgalių laikiklis^{A)}

(14) Angliniai šepetėliai

(15) Įkrovos būklės indikatorius mygtukas

(16) Akumulatoriaus įkrovos būklės indikatorius

A) Pavaizduoti ar aprašyti priedai į tiekiamą standartinį komplektą neįeina. Visą papildomą įrangą rasite mūsų papildomos įrangos programoje.

Techniniai duomenys

Akumulatorinis gręžtuvas-suktuvas		GSR 18V-21	GSB 18V-21
Gaminio numeris		3 601 JH1 0..	3 601 JH1 1..
Nominalioji įtampa	V=	18	18
Tuščiosios eigos sūkių skaičius ^{A)}			
– 1. greitis	min ⁻¹	0 – 480	0 – 480
– 2. greitis	min ⁻¹	0 – 1800	0 – 1800
Smūgių skaičius ^{A)}	min ⁻¹	–	0 – 27000
Maks. sukimo momentas kietosios/tampriosios jungties atveju pagal ISO 5393 ^{A)}	Nm	55/21	55/21
Maks. gręžinio Ø			
– Mediena	mm	35	35
– Plienas	mm	10	10
– Mūro siena	mm	–	10
Įrankių įtvaras	mm	1,5 – 13	1,5 – 13
Maks. varžtų Ø	mm	10	10
Svoris pagal „EPTA-Procedure 01:2014“ ^{A)}	kg	1,7 – 2,7	1,7 – 2,7
Rekomenduojama aplinkos temperatūra įkraunant	°C	0 ... +35	0 ... +35
Leidžiamoji aplinkos temperatūra veikiant ^{B)} ir sandėliuojant	°C	-20... +50	-20... +50
Rekomenduojami akumulatoriai		GBA 18V... ProCORE18V...	GBA 18V... ProCORE18V...
Rekomenduojami krovikliai		GAL 18... GAX 18... GAL 36...	GAL 18... GAX 18... GAL 36...

A) priklausomai nuo naudojamo akumulatoriaus

B) ribota galia, esant temperatūrai <0 °C

Informacija apie triukšmą ir vibraciją

Triukšmo emisijos vertės nustatytos pagal **EN 62841-2-1**.

GSR 18V-21

Pagal A skalę išmatuotas elektrinio įrankio garso slėgio lygis tipiniu atveju yra **73 dB(A)**. Paklaida K = 5 dB. Triukšmo lygis

darbo metu nurodytas vertes gali viršyti. **Dirbkite su klausos apsaugos priemonėmis!**

GSB 18V-21

Pagal A skalę išmatuotas elektrinio įrankio triukšmo lygis tipiniu atveju siekia: garso slėgio lygis **88 dB(A)**; garso galios lygis **99 dB(A)**. Paklaida K = 5 dB.

Dirbkite su klausos apsaugos priemonėmis!

		GSR 18V-21	GSB 18V-21
Vibracijos bendroji vertė a_h (trijų krypčių atstojamasis vektorius) ir paklaida K nustatytos pagal EN 62841-2-1 .			
Gręžimas į metalą:			
a_h	m/s ²	< 2,5	< 2,5
K	m/s ²	1,5	1,5
Smūginis gręžimas į betoną:			
a_h	m/s ²	–	11,0
K	m/s ²	–	1,5

Šioje instrukcijoje pateiktas vibracijos lygis ir triukšmo emisija buvo išmatuoti pagal standartizuotą matavimo metodą, ir juos galima naudoti elektriniams įrankiams palyginti. Jie taip pat skirti vibracijos ir triukšmo emisijai iš anksto įvertinti.

Nurodytas vibracijos lygis ir triukšmo emisijos vertė atspindi pagrindinius elektrinio įrankio naudojimo atvejus. Tačiau jeigu elektrinis įrankis naudojamas kitokiai paskirčiai, su kitokiais darbo įrankiais arba jeigu jis nepakankamai techniškai prižiūrimas, vibracijos lygis ir triukšmo emisijos vertė gali kisti. Tokiu atveju vibracijos ir triukšmo emisija per visą darbo laikotarpį gali žymiai padidėti.

Norint tiksliai įvertinti vibracijos ir triukšmo emisiją per tam tikrą darbo laiką, reikia atsižvelgti ir į laiką, per kurį elektrinis įrankis buvo išjungtas arba, nors ir veikė, bet nebuvo naudojamas. Tai įvertinus, vibracijos ir triukšmo emisija per visą darbo laiką žymiai sumažės.

Dirbančiąjam nuo vibracijos poveikio apsaugoti paskirkite papildomas apsaugos priemones, pvz.: elektrinių ir darbo įrankių techninę priežiūrą, rankų šildymą, darbo eigos organizavimą.

Montavimas

- **Prieš atliekant bet kokius elektrinio įrankio priežiūros darbus (atliekant techninę priežiūrą ar keičiant įrankį ir t. t.), o taip pat elektrinį įrankį transportuojant ir sandėliuojant, būtina iš jo išimti akumuliatorių.**

Priešingu atveju galite susižeisti, netyčia nuspaudę įjungimo-išjungimo jungiklį.

Akumulatoriaus įkrovimas

Nuoroda: akumuliatorius pristatomas iš dalies įkrautas. Kad akumuliatorius veiktų visa galia, prieš pirmąjį naudojimą akumuliatorių kroviklyje visiškai įkraukite.

Ličio jonų akumuliatorių galima įkrauti bet kada, eksploatavimu trukmė dėl to nesutrumpėja. Krovimo proceso nutraukimas akumuliatoriui nekenkia.

Celių apsaugos sistema „Electronic Cell Protection (ECP)“ saugo ličio jonų akumuliatorių nuo visiškos iškrovos. Kai akumuliatorius išsikrauna, apsauginis išjungiklis išjungia elektrinį įrankį, ir darbo įrankis nebesisuka.

- **Jeigu elektrinis įrankis išsijungė automatiškai, nebandykite vėl spausti įjungimo-išjungimo jungiklio.** Taip galite sugadinti ličio jonų akumuliatorių.
- **Naudokite tik techninių duomenų skyriuje nurodytus kroviklius.** Tik šie krovikliai yra priderinti prie Jūsų elektriniame įrankyje naudojamų ličio jonų akumuliatorių.

Akumulatoriaus išėmimas

Akumuliatoriuje (7) yra dvi fiksavimo pakopos, kurios saugo, kad netikėtai paspaudus akumuliatoriaus fiksavimo klavišą (8), akumuliatorius neiškristų. Į elektrinį prietaisą įstatytą akumuliatorių tinkamoje padėtyje palaiko spyruoklė.

Norėdami išimti akumuliatorių (7), paspauskite atblokavimo klavišą (8) ir išimkite akumuliatorių iš elektrinio įrankio.

Traukdami nenaudokite jėgos.

Akumulatoriaus įkrovos būklės indikatorius

Žali akumuliatoriaus įkrovos būklės indikatoriai (16) rodo akumuliatoriaus (7) įkrovos būklę. Dėl saugumo, įkrovos būklę galima pažiūrėti tik tada, kai elektrinis įrankis neveikia. Jei norite, kad būtų parodyta įkrovos būklė, paspauskite mygtuką (15). Tai galima ir tada, kai akumuliatorius yra išimtas.

Jei paspaudus mygtuką (15) nešviečia nei vienas šviesadiodis indikatorius, vadinasi akumuliatorius yra pažeistas ir jį reikia pakeisti.

Akumulatoriaus tipas GBA 18V... (žr. D pav.)

LEDs	Talpa
Šviečia nuolat 3x žalias	60–100 %
Šviečia nuolat 2x žalias	30–60 %
Šviečia nuolat 1x žalias	5–30 %
Mirksi 3x žalias	0–5 %

Akumulatoriaus tipas ProCORE18V... (žr. E pav.)

LEDs	Talpa
Šviečia nuolat 5x žalias	80–100 %
Šviečia nuolat 4x žalias	60–80 %
Šviečia nuolat 3x žalias	40–60 %
Šviečia nuolat 2x žalias	20–40 %
Šviečia nuolat 1x žalias	5–20 %
Mirksi 1x žalias	0–5 %

Įrankio keitimas (žr. A pav.)

- **Prieš atliekant bet kokius elektrinio įrankio priežiūros darbus (atliekant techninę priežiūrą ar keičiant įrankį ir t. t.), o taip pat elektrinį įrankį transportuojant ir sandėliuojant, būtina iš jo išimti akumuliatorių.**

Priešingu atveju galite susižeisti, netyčia nuspaudę įjungimo-išjungimo jungiklį.

Greitojo užveržimo griebtuvą (2), sudami ❶ kryptimi, atidarykite tiek, kad galėtumėte įstatyti darbo įrankį. Įstatykite įrankį.

Tvirtai užveržkite ranka greitojo užveržimo griebtuvo (2) įvortę, sudami kryptimi ❷. Tokiu būdu griebtuvas bus automatiškai užfiksuojamas.

Dulkių, pjuvenų ir drožlių nusiurbimas

Medžiagų, kurių sudėtyje yra švino, kai kurių rūšių medienos, mineralų ir metalų dulkės gali būti kenksmingos sveikatai. Dirbančiąjam arba netoli esantiems asmenims nuo sąlyčio su dulkelėmis arba jų įkvėpus gali kilti alerginės reakcijos, taip pat jie gali susirgti kvėpavimo takų ligomis.

Kai kurios dulkės, pvz., ažuolo ir buko, yra vėžį sukeliančios, o ypač, kai mediena yra apdorota specialiomis medienos priežiūros priemonėmis (chromatu, medienos apsaugos priemonėmis). Medžiagas, kuriose yra asbesto, leidžiama apdoroti tik specialistams.

- Pasirūpinkite geru darbo vietos vėdinimu.

- Rekomenduojama dėvėti kvėpavimo takų apsauginę kaukę su P2 klasės filtru.

Laikykites jūsų šalyje galiojančių apdorojamoms medžiagoms taikomų taisyklių.

- **Saugokite, kad darbo vietoje nesukauptų dulkių.** Dulkiės lengvai užsidega.

Naudojimas

Paruošimas naudoti

Akumulatoriaus įdėjimas

Nuoroda: Naudojant elektriniam įrankiui netinkamus akumulatorius, elektrinis įrankis gali pradėti netinkamai veikti arba gali būti pažeistas.

Kad apsaugotumėte nuo netikėto įjungimo, sukimosi krypties perjungiklį (10) nustatykite į vidurinę padėtį. Įkrautą akumuliatorių (7) stumkite į rankeną, kol pajusite, kad jis užsifiksavo ir gerai prigludo prie rankenos.

Sukimosi krypties nustatymas (žr. B pav.)

Sukimosi krypties perjungikliu (10) galite pakeisti elektrinio įrankio sukimosi kryptį. Tačiau tuomet, kai įjungimo-išjungimo jungiklis (11) yra nuspaustas, tai padaryti yra neįmanoma.

Dešininis sukimas: norėdami gręžti ir įsukti varžtus, spauskite sukimosi krypties perjungiklį (10) į kairę iki atramos.

Kairinis sukimas: norėdami atlaisvinti arba išsukti varžtus ar atsukti varžles, spauskite sukimosi krypties perjungiklį (10) į kairę iki atramos.

Veikimo režimo pasirinkimas



Gręžimas

GSR 18V-21:

Sukimo momento nustatymo žiedą (3) nustatykite ties pageidaujiamu sukimo momentu.

GSB 18V-21:

Veikimo režimų perjungiklį (4) nustatykite ties simboliu „Gręžimas“.



Sukimas

GSR 18V-21:

Sukimo momento nustatymo žiedą (3) nustatykite ties simboliu „Sukimas“.

GSB 18V-21:

Veikimo režimų perjungiklį (4) nustatykite ties simboliu „Sukimas“.



Gręžimas su smūgiu (GSB 18V-21)

Veikimo režimų perjungiklį (4) nustatykite ties simboliu „Gręžimas su smūgiu“.

Įjungimas ir išjungimas

Norėdami elektrinį įrankį **įjungti**, paspauskite įjungimo-išjungimo jungiklį (11) ir laikykite jį paspaustą.

Darbinė lemputė (9) šviečia, kai šiek tiek arba visiškai nuspaustas įjungimo-išjungimo jungiklis (11); jis apšviečia darbinę sritį, kai ji nepakankamai apšviesta.

Norėdami elektrinį įrankį **išjungti**, atleiskite įjungimo-išjungimo jungiklį (11).

Sūkių reguliavimas

Įjungto elektrinio įrankio sūkių skaičių tolygiai galite reguliuoti atitinkamai spausdami įjungimo-išjungimo jungiklį (11).

Lengvai spaudžiant įjungimo-išjungimo jungiklį (11), įrankis veikia mažais sūkiais. Daugiau nuspaudus jungiklį, sūkiai atitinkamai padidėja.

Sukimo momento pasirinkimas

Sukimo momento reguliavimo žiedu (3) 20 pakopų galite nustatyti reikiamą sukimo momentą. Kai tik pasiekiamas nustatytas sukimo momentas, darbo įrankis sustabdomas.

Mechaninis greičių perjungimas

- **Greičių perjungiklį (5) galite jungti elektriniam įrankiui neveikiant arba veikiant. Tačiau jungiklio nejunkite, kai įrankis veikia visu krūviu arba didžiausiu sūkių skaičiumi.**

1. greitis:

Mažo sūkių skaičiaus diapazonas; skirtas didelio skersmens kiaurymėms gręžti arba varžtams sukti.

2. greitis:

Didelio sūkių skaičiaus diapazonas, skirtas mažo skersmens kiaurymėms gręžti.

Su temperatūros pokyčiu susijusi apsauga nuo perkrovos

Jei elektrinis įrankis naudojamas pagal paskirtį, jis nebus veikiamas perkrovos. Jei įrankis veikiamas perkrovos arba temperatūra yra už leistinos akumulatoriaus temperatūros ribų, elektrinis įrankis išsijungia ir pradeda mirksėti ant elektrinio įrankio esantys šviesos diodai. Prieš pradėdami toliau dirbti, palaukite, kol elektrinis įrankis atvės.

Apsauga nuo visiškos iškrovos

Celių apsaugos sistema „Electronic Cell Protection“ (ECP) saugo ličio jonų akumuliatorių nuo visiškos iškrovos. Kai akumuliatorius išsikrauna, apsauginis išjungiklis išjungia elektrinį įrankį, ir darbo įrankis nebesisuka.

Darbo patarimai

- **Greičių perjungiklį stumkite ir veikimo režimų perjungiklį sukite visada iki atramos.** Priešingu atveju galite pažeisti elektrinį įrankį.

- **Į varžtą įremkite tik išjungtą elektrinį įrankį.** Besisukantys darbo įrankiai gali nuslysti.

Norint išimti suktuvo antgalį arba universalų antgalių laikiklį, galima naudoti pagalbinį įrankį.

- **Dirbant itin dulkėtoje aplinkoje, elektrinis įrankis gali sugesti. Jei elektrinis įrankis staiga sugenda, išmontuokite anglinius šepetėlius ir juos patikrinkite (žr. skyr. „Anglinių šepetėlių keitimas“).**

Priežiūra ir servisas

Priežiūra ir valymas

- ▶ **Prieš atliekant bet kokius elektrinio įrankio priežiūros darbus (atliekant techninę priežiūrą ar keičiant įrankį ir t. t.), o taip pat elektrinį įrankį transportuojant ir sandėliuojant, būtina iš jo išimti akumuliatorių.** Priešingu atveju galite susižeisti, netyčia nuspaudę įjungimo-išjungimo jungiklį.
- ▶ **Kad galėtumėte gerai ir saugiai dirbti, pasirūpinkite, kad elektrinis įrankis ir ventiliacinės angos būtų švarūs.**

Anglinių šepetėlių keitimas (žr. C pav.)

Maždaug kas 2–3 mėnesius tikrinkite anglinių šepetėlių ilgį ir, jei reikia, juos abu pakeiskite.

Niekada nekleiskite tik vieno anglinio šepetėlio!

Nuoroda: naudokite tik Bosch rekomenduojamus anglinius šepetėlius, kurie yra skirti šiam produktui.

- Specialiu atsuktuvu atsukite gaubtelius (6).
- Pakeiskite spyruoklės spaudžiamus anglinius šepetėlius (14) ir vėl užsukite gaubtelius.

Jei akumuliatorius nebeveikia, prašome kreiptis į Bosch įgaliotą klientų aptarnavimo tarnybą.

Klientų aptarnavimo skyrius ir konsultavimo tarnyba

Klientų aptarnavimo skyriuje gausite atsakymus į klausimus, susijusius su jūsų gaminio remontu, technine priežiūra bei atsarginėmis dalimis. Detalios brėžinius ir informacijos apie atsargines dalis rasite interneto puslapyje: www.bosch-pt.com

Bosch konsultavimo tarnybos specialistai mielai pakonsultuos Jus apie gaminius ir jų papildomą įrangą.

Ieškant informacijos ir užsakant atsargines dalis prašome būtinai nurodyti dešimtženklį gaminio numerį, esantį firminėje lentelėje.

Lietuva

Bosch įrankių servisas

Informacijos tarnyba: (037) 713350

Įrankių remontas: (037) 713352

Faksas: (037) 713354

El. paštas: service-pt@lv.bosch.com

Transportavimas

Kartu pateikiamų ličio jonų akumuliatorių gabenimui taikomos pavojingų krovinių gabenimą reglamentuojančių įstatymų nuostatos. Naudotojui akumuliatorius gabenti keliais leidžiama be jokių apribojimų.

Jei siunčiant pasitelkiami tretieji asmenys (pvz., oro transportas, ekspedijavimo įmonė), būtina atsižvelgti į pakuotei ir ženkliniui taikomus ypatingus reikalavimus. Būtina, kad rengiant siuntą dalyvautų pavojingų krovinių gabenimo specialistas.

Siųskite tik tokius akumuliatorius, kurių nepažeistas korpusas. Apklijuokite kontaktus ir supakuokite akumuliatorių

taip, kad jis pakuotėje nejudėtų. Taip pat laikykites ir esamų papildomų nacionalinių taisyklių.

Šalinimas



Elektriniai įrankiai, akumuliatoriai, papildoma įranga ir pakuotės turi būti ekologiškai utilizuojami.



Elektrinių įrankių, akumuliatorių bei baterijų nemeskite į buitinių atliekų konteinerius!

Tik ES šalims:

Pagal Europos direktyvą 2012/19/ES, naudoti nebetinkami elektriniai įrankiai ir, pagal Europos direktyvą 2006/66/EB, pažeisti ir išekvoti akumuliatoriai ar baterijos turi būti surenkami atskirai ir perdirbami aplinkai nekenksmingu būdu.

Akumuliatoriai ir baterijos:

Ličio jonų:

prašome laikytis transportavimo skyriuje pateiktą nuorodą (žr. „Transportavimas“, Puslapis 202).

한국어

안전 수칙

전동공구 일반 안전 수칙

⚠ 경고

본 전동공구와 함께 제공된 모든 안전경고, 지시사항, 그림 및 사양을 숙지하십시오. 다음의 지시 사항을 준수하지 않으면 감전, 화재, 또는 심각한 부상을 초래할 수 있습니다.

앞으로 참고할 수 있도록 이 안전수칙과 사용 설명서를 잘 보관하십시오.

다음에서 사용되는 "전동공구"라는 개념은 전원에 연결하여 사용하는 (전선이 있는) 전동 기기나 배터리를 사용하는 (전선이 없는) 전동 기기를 의미합니다.

작업장 안전

- ▶ **작업장을 항상 깨끗이 하고 조명을 밝게 하십시오.** 작업장 환경이 어수선하거나 어두우면 사고를 초래할 수 있습니다.
- ▶ **가연성 유체, 가스 또는 분진이 있어 폭발 위험이 있는 환경에서 전동공구를 사용하지 마십시오.** 전동공구는 분진이나 증기에 점화하는 스파크를 일으킬 수 있습니다.
- ▶ **전동공구를 사용할 때 구경꾼이나 어린이 혹은 다른 사람이 작업장에 접근하지 못하게 하십시오.** 다른 사람이 주의를 산만하게 하면 기기에 대한 통제력을 잃기 쉽습니다.

전기에 관한 안전

- ▶ **전동공구의 전원 플러그가 전원 콘센트에 잘 맞아야 합니다.** 플러그를 절대 변경시켜서는 안 됩니다.

니다. (접지된) 전동공구를 사용할 때 어댑터 플러그를 사용하지 마십시오. 변형되지 않은 플러그와 잘 맞는 콘센트를 사용하면 감전의 위험을 줄일 수 있습니다.

- ▶ 파이프 관, 라디에이터, 레인지, 냉장고와 같은 접지 표면에 몸이 닿지 않도록 하십시오. 몸에 닿을 경우 감전될 위험이 높습니다.
- ▶ 전동공구를 비에 맞지 않게 하고 습기 있는 곳에 두지 마십시오. 전동공구에 물이 들어가면 감전될 위험이 높습니다.
- ▶ 전원 코드를 잘못 사용하는 일이 없도록 하십시오. 전원 코드를 잡고 전동공구를 운반해서는 안 되며, 콘센트에서 전원 플러그를 뽑을 때 전원 코드를 잡아 당겨서는 절대로 안 됩니다. 전원 코드가 열과 오일에 접촉하는 것을 피하고, 날카로운 모서리나 기기의 가동 부위에 닿지 않도록 주의 하십시오. 손상되거나 영긴 전원 코드는 감전을 유발할 수 있습니다.
- ▶ 실외에서 전동공구로 작업할 때는 실외용으로 적당히 연장 전원 코드만을 사용하십시오. 실외용 연장 전원 코드를 사용하면 감전의 위험을 줄일 수 있습니다.
- ▶ 전동공구를 습기 찬 곳에서 사용해야 할 경우에는 누전 차단기를 사용하십시오. 누전 차단기를 사용하면 감전 위험을 줄일 수 있습니다.

사용자 안전

- ▶ 신중하게 작업하며, 전동공구를 사용할 때 경솔하게 행동하지 마십시오. 피로한 상태이거나 약해 복용 및 음주한 후에는 전동공구를 사용하지 마십시오. 전동공구를 사용할 때 잠시라도 주의가 산만해지면 중상을 입을 수 있습니다.
- ▶ 작업자 안전을 위한 장치를 사용하십시오. 항상 보안경을 착용하십시오. 전동공구의 종류와 사용에 따라 먼지 보호 마스크, 미끄러지지 않는 안전화, 안전모 또는 귀마개 등의 안전한 복장을 하면 상해의 위험을 줄일 수 있습니다.
- ▶ 실수로 기기가 작동되지 않도록 주의하십시오. 전동공구를 전원에 연결하거나 배터리를 끼우기 전에, 혹은 기기를 들거나 운반하기 전에, 전원 스위치가 꺼져 있는지 다시 확인하십시오. 전동공구를 운반할 때 전원 스위치가 손가락을 대거나 전원 스위치가 켜진 상태에서 전원을 연결하면 사고 위험이 높습니다.
- ▶ 전동공구를 사용하기 전에 조절하는 툴이나 키 등을 빼 놓으십시오. 회전하는 부위에 있는 툴이나 키로 인해 상해를 입을 수 있습니다.
- ▶ 자신을 과신하지 마십시오. 불안정한 자세를 피하고 항상 평형을 이룬 상태로 작업하십시오. 안정된 자세와 평형한 상태로 작업해야만이 의외의 상황에서도 전동공구를 안전하게 사용할 수 있습니다.
- ▶ 알맞은 작업복을 입으십시오. 헐렁한 복장을 하거나 장신구를 착용하지 마십시오. 머리카락이 가동하는 기기 부위에 가까이 닿지 않도록 주의 하십시오. 헐렁한 복장, 장신구 혹은 긴 머리는 가동 부위에 말려 사고를 초래할 수 있습니다.

- ▶ 분진 추출장치나 수거장치의 조립이 가능한 경우, 이 장치가 연결되어 있는지, 제대로 작동이 되는지 확인하십시오. 이러한 분진 추출장치를 사용하면 분진으로 인한 사고 위험을 줄일 수 있습니다.
- ▶ 툴을 자주 사용한다고 해서 안주하는 일이 없게 하고 공구의 안전 수칙을 무시하지 않도록 하십시오. 부주의하게 취급하여 순간적으로 심각한 부상을 입을 수 있습니다.

전동공구의 올바른 사용과 취급

- ▶ 기기를 과부하 상태에서 사용하지 마십시오. 작업할 때 이에 적당한 전동공구를 사용하십시오. 알맞은 전동공구를 사용하면 지정된 성능 한도 내에서 더 효율적으로 안전하게 작업할 수 있습니다.
- ▶ 전원 스위치가 고장 난 전동공구를 사용하지 마십시오. 전원 스위치가 작동되지 않는 전동공구는 위험하므로, 반드시 수리를 해야 합니다.
- ▶ 전동공구를 조정하거나 액세서리 부품 교환 혹은 공구를 보관할 때, 항상 전원 콘센트에서 플러그를 미리 빼어 놓거나 배터리를 분리하십시오. 이러한 조치는 실수로 전동공구가 작동하게 되는 것을 예방합니다.
- ▶ 사용하지 않는 전동공구는 어린이 손이 닿지 않는 곳에 보관하고, 전동공구 사용에 익숙하지 않거나 이 사용 설명서를 읽지 않은 사람은 기기를 사용해서는 안됩니다. 경험이 없는 사람이 전동공구를 사용하면 위험합니다.
- ▶ 전동공구 및 액세서리를 조심스럽게 관리하십시오. 가동 부위가 하자 없이 정상적인 기능을 하는지, 걸리는 부위가 있는지, 혹은 전동공구의 기능에 중요한 부품이 손상되지 않았는지 확인하십시오. 손상된 기기의 부품은 전동공구를 다시 사용하기 전에 반드시 수리를 맡기십시오. 제대로 관리하지 않은 전동공구의 경우 많은 사고를 유발합니다.
- ▶ 절단 공구를 날카롭고 깨끗하게 관리하십시오. 날카로운 절단면이 있고 잘 관리된 절단공구는 걸리는 경우가 드물고 조절하기도 쉽습니다.
- ▶ 전동공구, 액세서리, 장착하는 공구 등을 사용할 때, 이 지시 사항과 특별히 기중 별로 나와있는 사용 방법을 준수하십시오. 이때 작업 조건과 실시하려는 작업 내용을 고려하십시오. 원래 사용 분야가 아닌 다른 작업에 전동공구를 사용할 경우 위험한 상황을 초래할 수 있습니다.
- ▶ 손잡이 및 잡는 면을 건조하게 유지하고, 오일 및 그리스가 묻어 있지 않도록 깨끗하게 하십시오. 손잡이 또는 잡는 면이 미끄러우면 예상치 못한 상황에서 안전한 취급 및 제어가 어려워집니다.

충전 전동공구의 올바른 사용과 취급

- ▶ 배터리를 충전할 때 제조 회사가 추천하는 충전기만을 사용하여 재충전해야 합니다. 특정 제품의 배터리를 위하여 제조된 충전기에 적합하지 않은 다른 배터리를 충전할 경우 화재 위험이 있습니다.

- ▶ **각 전동공구용으로 나와있는 배터리만을 사용하십시오.** 다른 종류의 배터리를 사용하면 상해를 입거나 화재를 초래할 수 있습니다.
- ▶ **배터리를 사용하지 않을 때는, 각 극을 자극 할 수 있는 페이퍼 클립, 동전, 열쇠, 못, 나사 등 유사한 금속성 물체와 멀리하여 보관하십시오.** 배터리 극 사이에 쇼트가 일어나 화상을 입거나 화재를 야기할 수 있습니다.
- ▶ **배터리를 잘못 사용하면 누수가 생길 수 있습니다.** 누수가 생긴 배터리에 닿지 않도록 하십시오. 피부에 접촉하게 되었을 경우 즉시 물로 씻으십시오. 유체가 눈에 닿았을 경우 바로 의사와 상담하십시오. 배터리에서 나오는 유체는 피부에 자극을 주거나 화상을 입힐 수 있습니다.
- ▶ **손상된 배터리 또는 공구를 사용하지 마십시오.** 손상되었거나 개조된 배터리는 예기치 못한 특성으로 인해 화재, 폭발 또는 부상의 위험을 초래할 수 있습니다.
- ▶ **배터리 또는 공구가 화기 또는 지나치게 높은 온도에 노출되지 않도록 하십시오.** 화기 또는 130 °C 이상의 온도에 노출되면 폭발할 위험이 있습니다.
- ▶ **충전 지침을 준수하고 지침에 제시된 범위를 벗어난 온도에서 충전하지 마십시오.** 제시된 범위를 벗어난 부적절한 온도에서 충전할 경우 배터리가 손상되어 화재 발생의 위험이 증가됩니다.

서비스

- ▶ **전동공구 수리는 반드시 전문 인력에게 맡기고, 수리 정비 시 보쉬 순정 부품만을 사용하십시오.** 그렇게 함으로써 기기의 안전성을 오래 유지할 수 있습니다.
- ▶ **손상된 배터리는 절대 수리하지 마십시오.** 배터리 수리는 제조사 또는 공인 서비스센터에서만 진행할 수 있습니다.

드릴 머신과 스크류 드라이버 관련 안전 수칙

모든 작업에 대한 안전 수칙

- ▶ **임팩 드릴링 작업 시 방음 보호구를 착용하십시오.** 소음에 노출되면 청력을 상실할 수 있습니다.
- ▶ **절단용 액세서리 또는 파스너가 숨겨진 배선에 접촉할 가능성이 있는 작업을 수행할 경우, 전동공구의 절연된 손잡이 면만 잡으십시오.** 절단용 액세서리 또는 파스너가 "전류가 흐르는" 전선에 접촉되면, 전동공구의 노출된 금속 부품에 "전류가 흐르는" 상태로 만들어 작업자가 감전될 수 있습니다.

긴 드릴 비트를 사용할 경우 안전 수칙

- ▶ **절대 드릴 비트의 최대 정격 속도를 초과한 고속에서 작업하지 마십시오.** 고속으로 작업할 경우, 비트가 구부러져 가공물에 닿지 않은 상태에서 회전하면서 부상을 입을 수 있습니다.
- ▶ **드릴링 시에는 항상 낮은 속도에서 작업을 시작하여 비트의 끝이 가공물에 닿도록 하십시오.** 고속으로 작업할 경우, 비트가 구부러져 가공물에

닿지 않은 상태에서 회전하면서 부상을 입을 수 있습니다.

- ▶ **비트가 작동하는 부분에만 압력을 가하고 과도한 압력을 주지 마십시오.** 비트가 구부러져 파손되거나 통제력을 잃어 부상을 입을 수 있습니다.

추가 안전 경고사항

- ▶ **전동 공구를 잘 잡으십시오.** 스크류를 조이거나 풀 때 잠깐 동안 높은 반력 토크가 발생할 수 있습니다.
- ▶ **작업물을 잘 고정하십시오.** 고정장치나 기계 바이스에 끼워서 작업하면 손으로 잡는 것보다 더 안전합니다.
- ▶ **보이지 않는 부위에 에너지 배선 및 배관 여부를 확인하려면 적당한 탐지기를 사용하거나 담당 전력 공급회사에 문의하십시오.** 전선에 접하게 되면 화재나 전기 충격을 야기할 수 있습니다. 가스관을 손상시키면 폭발 위험이 있습니다. 수도관을 파손하게 되면 재산 피해를 야기할 수 있습니다.
- ▶ **전동공구를 내려놓기 전에 기기가 완전히 멈추었는지 확인하십시오.** 삽입공구가 걸리거나 전동공구에 대한 통제가 어려워질 수 있습니다.
- ▶ **배터리가 손상되었거나 잘못 사용될 경우 증기가 발생할 수 있습니다.** 배터리에서 화재가 발생하거나 폭발할 수 있습니다. 작업장을 환기시키고, 필요한 경우 의사와 상담하십시오. 증기로 인해 호흡기가 자극될 수 있습니다.
- ▶ **배터리를 분해하지 마십시오.** 단락이 발생할 위험이 있습니다.
- ▶ **못이나 스크류 드라이버 같은 뾰족한 물체 또는 외부에서 오는 충격 등으로 인해 축전지가 손상될 수 있습니다.** 내부 단락이 발생하여 배터리가 타거나 연기가 발생하고, 폭발 또는 과열될 수 있습니다.
- ▶ **제조사의 배터리 제품만 사용하십시오.** 그레야만 배터리 과부하의 위험을 방지할 수 있습니다.



배터리를 태양 광선 등 고열에 장시간 노출되지 않도록 하고 불과 오염물질, 물, 수분이 있는 곳에 두지 마십시오. 폭발 및 단락의 위험이 있습니다.



- ▶ **틀 출더에 끼워진 비트가 물리면 즉시 전동공구 스위치를 끄십시오.** 반동을 유발할 수 있는 강한 반동력이 생길 수 있습니다. 전동공구가 과부하된 상태이거나 또는 작업하려는 소재에 걸렸을 경우 비트가 물립니다.

제품 및 성능 설명



모든 안전 수칙과 지침을 숙지하십시오. 다음의 안전 수칙과 지침을 준수하지 않으면 화재 위험이 있으며 감전 혹은 중상을 입을 수 있습니다.

사용 설명서 앞 부분에 제시된 그림을 확인하십시오.

규정에 따른 사용

본 전동공구는 나사를 돌려 끼우거나 푸는 작업, 목재, 금속, 세라믹 및 플라스틱에 드릴 작업 용도로 사용됩니다. GSB는 벽돌, 콘크리트 및 암석에서 임팩트 드릴 작업에도 사용할 수 있습니다.

제품의 주요 명칭

제품의 주요 명칭에 표기되어 있는 번호는 기기 그림이 나와있는 면을 참고하십시오.

- (1) 톨 홀더
- (2) 키레스 척
- (3) 토크 설정 다이얼
- (4) 작동모드 선택 스위치(GSB 18V-21)
- (5) 기어 선택 스위치

- (6) 커버 캡
- (7) 배터리
- (8) 배터리 해제 버튼
- (9) 작업 램프
- (10) 회전방향 선택 스위치
- (11) 전원 스위치
- (12) 손잡이(절연된 손잡이 부위)
- (13) 유니버설 홀더^{A)}
- (14) 카본 브러시
- (15) 충전상태 표시기 버튼
- (16) 배터리 충전상태 표시기

A) 도면이나 설명서에 나와있는 액세서리는 표준 공급품에 속하지 않습니다. 전체 액세서리는 저희 액세서리 프로그램을 참고하십시오.

제품 사양

충전 드릴		GSR 18V-21	GSB 18V-21
제품 번호		3 601 JH1 0..	3 601 JH1 1..
정격 전압	V=	18	18
무부하 속도 ^{A)}			
- 1단	min ⁻¹	0 - 480	0 - 480
- 2단	min ⁻¹	0 - 1800	0 - 1800
타격 속도 ^{A)}	min ⁻¹	-	0 - 27000
ISO 5393에 따른 경질/연질 스크류 작업 시 최대 토크 ^{A)}	Nm	55/21	55/21
최대 드릴 직경			
- 목재	mm	35	35
- 철재	mm	10	10
- 벽돌	mm	-	10
톨 홀더	mm	1.5 - 13	1.5 - 13
최대 스크류 Ø	mm	10	10
EPTA-Procedure 01:2014에 따른 중량 ^{A)}	kg	1.7 - 2.7	1.7 - 2.7
충전 시 권장되는 주변 온도	°C	0... +35	0... +35
작동 시 ^{B)} 및 보관 시 허용되는 주변 온도	°C	-20... +50	-20... +50
권장 배터리		GBA 18V... ProCORE18V...	GBA 18V... ProCORE18V...
권장하는 충전기		GAL 18... GAX 18... GAL 36...	GAL 18... GAX 18... GAL 36...

A) 사용하는 배터리에 따라 상이

B) 온도 <0 °C일 때 출력 제한

조립

▶ 전동공구에 각종 작업(보수 정비 및 액세서리 교환 등)을 하거나 전동공구를 운반하거나 보관할 경우 배터리를 전동공구에서 빼십시오. 실수로 전원 스위치가 작동하게 되면 상해를 입을 위험이 있습니다.

배터리 충전하기

지침: 배터리는 일부 충전되어 공급됩니다. 배터리의 성능을 완전하게 보장하기 위해서는 처음 사용하기 전에 배터리를 충전기에 완전히 충전하십시오. 리튬이온 배터리는 항상 충전할 수 있으며, 이로 인해 수명이 단축되지 않습니다. 충전을 하다 중간에 중지해도 배터리가 손상되지 않습니다.

리튬 이온 배터리는 “Electronic Cell Protection (ECP)” (전자 셀 보호) 기능이 있어 과도하게 방전 되지 않습니다. 배터리가 방전되면 안전 스위치가 작동하여 전동공구가 꺼지고 비트가 더 이상 움직이지 않습니다.

- ▶ 전동공구가 자동으로 작동이 중단된 경우 전원 스위치를 계속 누르지 마십시오. 배터리가 손상될 수 있습니다.
- ▶ 기술자료에 기재되어 있는 충전기만 사용하십시오. 귀하의 전동공구에 사용된 리튬이온 배터리에 맞춰진 충전기들입니다.

배터리 탈착하기

배터리 (7) 는 배터리 해제 버튼 (8) 이 실수로 눌러져 배터리가 빠지는 것을 방지하기 위해 잠금장치가 이중으로 되어 있습니다. 전동공구에 배터리가 끼워져 있는 동안 배터리는 스프링으로 제 위치에 고정됩니다.

배터리 (7) 를 분리하려면 배터리 해제 버튼 (8) 을 누른 상태에서 배터리를 전동공구 측면으로 당겨내십시오. **무리하게 힘을 가하지 마십시오.**

배터리 충전상태 표시기

배터리 충전상태 표시기 (16) 에 있는 녹색 LED는 배터리 (7) 의 충전 상태를 나타냅니다. 안전상의 이유로 전동공구가 멈춰 있는 경우에만 잔량상태 확인이 가능합니다.

충전상태 표시기 버튼 (15) 을 누르면, 충전 상태가 표시됩니다. 배터리가 분리된 상태에서도 표시 가능합니다.

충전상태 표시기 버튼 (15) 을 눌렀는데도 LED가 켜지지 않으면 배터리가 손상된 것이므로 교환해 주어야 합니다.

배터리 타입 GBA 18V... (그림 D 참조)

LED	용량
연속등 3x 녹색	60-100 %
연속등 2x 녹색	30-60 %
연속등 1x 녹색	5-30 %
점멸등 3x 녹색	0-5 %

배터리 타입 ProCORE18V... (그림 E 참조)

LED	용량
연속등 5x 녹색	80-100 %
연속등 4x 녹색	60-80 %
연속등 3x 녹색	40-60 %
연속등 2x 녹색	20-40 %
연속등 1x 녹색	5-20 %
점멸등 1x 녹색	0-5 %

공구 정비 및 액세서리 교환(그림 A 참조)

- ▶ 전동공구에 각종 작업(보수 정비 및 액세서리 교환 등)을 하거나 전동공구를 운반하거나 보관할 경우 배터리를 전동공구에서 빼십시오. 실수로

전원 스위치가 작동하게 되면 상해를 입을 위험이 있습니다.

공구가 삽입될 때까지 키레스 척 (2) 을 회전 방향 ①로 돌려 푸십시오. 공구를 끼우십시오.

키레스 척 (2) 의 슬리브를 손으로 힘을 가해 회전 방향 ②로 돌려 잠그십시오. 이를 통해 드릴 척은 자동으로 잠깁니다.

분진 및 톱밥 추출장치

납 성분을 포함한 페인트나 몇몇 나무 종류, 또는 광물 성분 그리고 철과 같은 재료의 분진은 건강을 해칠 수 있습니다. 이 분진을 만지거나 호흡할 경우, 사용자나 주변 사람들은 알레르기 반응이나 호흡기 장애를 일으킬 수 있습니다.

떡갈나무나 너도밤나무와 같은 특정한 분진은 암을 유발시키며, 특히 목재 처리용으로 사용되는 부가 원료(크로마트, 목재 보호제)와 혼합되면 암을 유발시키게 됩니다. 석면 성분을 포함한 재료는 오직 전문가가 작업을 해야 합니다.

- 작업장의 통풍이 잘 되도록 하십시오.
- 필터등급 P2에 해당되는 호흡 마스크를 사용하십시오.

작업용 재료에 관해 국가가 지정한 규정을 고려하십시오.

- ▶ 작업장에 분진이 쌓이지 않도록 하십시오. 분진이 쉽게 발화할 수 있습니다.

작동

기계 시동

배터리 장착하기

지침: 전동공구에 적합하지 않은 배터리를 사용하면 전동공구에 기능 장애가 생겨 기기가 손상될 수 있습니다.

회전방향 선택 스위치 (10) 를 중앙에 위치시키면, 의도치 않게 전원이 켜지는 것을 방지할 수 있습니다. 충전된 배터리 (7) 를 손잡이 안에 넣고 제대로 걸리는 느낌이 들 때까지 정확하게 장착합니다.

회전방향 설정하기(그림 B 참조)

회전방향 선택 스위치 (10) 를 이용해 전동공구의 회전방향을 변경할 수 있습니다. 전원 스위치 (11) 가 눌린 상태에서는 변경할 수 없습니다.

우회전: 드릴 작업 및 볼트를 돌려 끼우려면 회전방향 선택 스위치 (10) 를 좌측 끝까지 누르십시오.

좌회전: 볼트 및 너트를 풀거나 돌려 빼려면 회전방향 선택 스위치 (10) 를 좌측 끝까지 미십시오.

작동 모드 설정하기



드릴 작업

GSR 18V-21:

토크 설정 다이얼 (3) 을 돌려 원하는 토크로 설정하십시오.

GSB 18V-21:

작동모드 선택 스위치 (4) 를 "드릴 작업" 기호로 설정하십시오.



스크류 작업

GSR 18V-21:

토크 설정 다이얼 (3) 을 "스크류 작업" 기호로 설정하십시오.

GSB 18V-21:

작동모드 선택 스위치 (4) 를 "스크류 작업" 기호로 설정하십시오.



임팩트 드릴 작업(GSB 18V-21)

작동모드 선택 스위치 (4) 를 "임팩트 드릴 작업" 기호에 둡니다.

전원 스위치 작동

전동공구를 작동하려면 전원 스위치 (11) 를 누르고 누른 상태를 유지하십시오.

전원 스위치 (11) 를 약간 또는 끝까지 누르면 LED (9) 가 점등되기 때문에 조명 상태가 안 좋을 경우 작업 영역을 비출 수 있습니다.

전동공구의 스위치를 끄려면 전원 스위치 (11) 에서 손을 떼면 됩니다.

속도 조절

전원 스위치 (11) 를 밀어 이동시키는 만큼 전원이 켜진 전동공구의 회전속도를 조절할 수 있습니다.

전원 스위치 (11) 를 약간만 밀면 속도가 낮아집니다. 세게 누르면 속도가 빨라집니다.

토크 설정하기

토크 설정 링을 (3) 이용하여 필요한 토크를 20단계에서 사전에 선택할 수 있습니다. 설정된 토크에 도달하면, 공구가 작동을 멈춥니다.

기계식 기어 선택

▶ 전동공구가 정지된 상태 또는 작동 중일 경우에만 기어 선택 스위치 (5) 를 누를 수 있습니다. 하지만 전부하 상태 또는 최대 회전속도로 작동될 경우에는 조작되지 않을 수 있습니다.

1단:

저속 범위, 드릴 직경이 넓은 작업을 하거나 스크류 작업을 할 경우.

2단:

고속 범위, 가는 드릴 비트로 작업할 때.

온도에 따른 과부하 방지 기능

규정에 맞게 사용할 때 전동공구의 과부하를 방지할 수 있습니다. 과도한 부하가 가해지거나 또는 허용되는 배터리 온도 범위를 벗어난 경우 전동공구의 전원이 차단되고 전동공구의 LED가 깜박입니다. 재작업하기 전에 전동공구를 식하십시오.

방전 보호 기능

리튬 이온 배터리는 “전자 셀 보호(ECP)” 기능이 있어 과도하게 방전되지 않습니다. 배터리가 방전되면 안전 스위치가 작동하여 전동공구가 꺼지고 비트가 더 이상 움직이지 않습니다.

사용 방법

▶ 기어 선택 스위치는 밀거나 작동 모드 선택 스위치를 돌릴 때는 끝까지 이동시켜 주십시오. 그렇지 않으면 전동공구가 손상될 수 있습니다.

▶ 전동공구의 스위치가 꺼진 상태에서만 볼트에 대십시오. 회전하는 비트가 미끄러질 수 있습니다.

스크류 드라이버 비트 또는 유니버설 비트 홀더를 제거하기 위해 보조 공구를 사용할 수 있습니다.

▶ 특히 먼지 덮인 환경에서 작업하는 경우 전동공구에 고장이 발생할 수 있습니다. 전동공구가 갑작스럽게 고장난 경우, 카본 브러시를 탈거하여 이를 점검하십시오("카본 브러시 교환하기" 단락 참조).

보수 정비 및 서비스

보수 정비 및 유지

▶ 전동공구에 각종 작업(보수 정비 및 액세서리 교환 등)을 하거나 전동공구를 운반하거나 보관할 경우 배터리를 전동공구에서 빼십시오. 실수로 전원 스위치가 작동하게 되면 상해를 입을 위험이 있습니다.

▶ 안전하고 올바른 작동을 위하여 전동공구와 전동공구의 통풍구를 항상 깨끗이 하십시오.

카본 브러시 교환하기(그림 C 참조)

약 2~3개월마다 카본 브러시의 길이를 확인해 보고, 필요한 경우 양쪽 카본 브러시를 교환해 주십시오.

반드시 양쪽 카본 브러시를 동시에 교환해 주어야 합니다!

지침: 보쉬사를 통해 판매되며, 해당 제품에 맞춰 나온 카본 브러시만 사용하십시오.

- 적합한 스크류 드라이버를 이용해 캡을 (6) 푸십시오.

- 스프링 압력이 있는 카본 브러시를 (14) 교환한 후 캡에 다시 나사를 체결하십시오.

배터리 기능에 문제가 있으면 보쉬 지정 전동공구 서비스 센터에 문의하십시오.

AS 센터 및 사용 문의

AS 센터에서는 귀하 제품의 수리 및 보수정비, 그리고 부품에 관한 문의를 받고 있습니다. 대체 부품에 관한 분해 조립도 및 정보는 인터넷에서도 찾아볼 수 있습니다 - www.bosch-pt.com

보쉬 사용 문의 팀에서는 보쉬의 제품 및 해당 액세서리에 관한 질문에 기꺼이 답변 드릴 것입니다.

문의나 대체 부품 주문 시에는 반드시 제품 내임 플레이트에 있는 10자리의 부품번호를 알려 주십시오.

콜센터
080-955-0909

운반

포함되어 있는 리튬이온 배터리는 위험물 관련 규정을 따라야 합니다. 별도의 요구사항 없이 배터리를 사용자가 직접 도로 상에서 운반할 수 있습니다.

제3자를 통해 운반할 경우(항공 운송이나 운송 회사 등) 포장과 표기에 관한 특별한 요구 사항을 준수해야 합니다. 이 경우 발송 준비를 위해 위험물 전문가와 상담해야 합니다.

표면이 손상되지 않은 배터리만 사용하십시오. 배터리의 접촉 단자면을 덮어 붙인 상태로 내부에서 움직이지 않도록 배터리를 포장하십시오. 또한 이와 관련한 국내 규정을 준수하십시오.

처리



전동공구, 배터리, 액세서리 및 포장은 환경 친화적인 방법으로 재활용할 수 있도록 분류하십시오.



전동공구와 충전용 배터리/배터리를 가정용 쓰레기로 처리하지 마십시오!

오직 EU 국가에만 해당:

더이상 사용할 수 없는 전동공구 및 사용한 충전용 배터리/배터리는 유럽 가이드라인 2012/19/EU 및 유럽 가이드라인 2006/66/EC에 따라 분리 수거하여 환경 규정에 맞춰 재활용해야 합니다.

충전용 배터리/배터리:

리튬이온:

운반 단락에 나와 있는 지침을 참고하십시오 (참조 „운반“, 페이지 207).

مخصص للاستعمال الخارجي من خطر الصدمات الكهربائية.

◀ **إن لم يكن بالإمكان تجنب تشغيل العدة الكهربائية في الأجواء الرطبة، فاستخدم مفتاح للوقاية من التيار المتخلف.** إن استخدام مفتاح للوقاية من التيار المتخلف يقلل خطر الصدمات الكهربائية.

أمان الأشخاص

◀ **كن يقظا وانتبه إلى ما تفعله واستخدم العدة الكهربائية بتعقل.** لا تستخدم عدة كهربائية عندما تكون متعبا أو عندما تكون تحت تأثير المخدرات أو الكحول أو الأدوية. عدم الانتباه للحظة واحدة عند استخدام العدة الكهربائية قد يؤدي إلى إصابات خطيرة.

◀ **قم لارتداء تجهيزات الحماية الشخصية. وارتد دائما نظارات واقية.** يعد ارتداء تجهيزات الحماية الشخصية، كقناع الوقاية من الغبار وأحذية الأمان الواقية من الانزلاق والحدوث أو واقية الأذنين، حسب ظروف استعمال العدة الكهربائية، من خطر الإصابة بجروح.

◀ **تجنب التشغيل بشكل غير مقصود.** تأكد من كون العدة الكهربائية مطفأة قبل توصيلها بالتيار الكهربائي و/أو بالمركم، وقبل رفعها أو حملها. إن كنت تضع إصبعك على المفتاح أثناء حمل العدة الكهربائية أو إن وصلت الجهاز بالشبكة الكهربائية بينما لامفتاح على وضع التشغيل، قد يؤدي إلى وقوع الحوادث.

◀ **انزع أداة الضبط أو مفتاح الربط قبل تشغيل العدة الكهربائية.** قد تؤدي الأداة أو المفتاح المتواجد في جزء دوار من الجهاز إلى الإصابة بجروح.

◀ **تجنب أوضاع الجسم غير الطبيعية.** قف بأمان وحافظ على توازنك دائما. سيسمح لك ذلك بالتمكّن في الجهاز بشكل أفضل في المواقف الغير متوقعة.

◀ **قم بارتداء ثياب مناسبة.** لا ترتد الثياب الفضفاضة أو الحلى. احرص على إبقاء الشعر والملابس بعيدا عن الأجزاء المتحركة. قد تشابك الثياب الفضفاضة والحلى والشعر الطويل بالأجزاء المتحركة.

◀ **إن جاز تركيب تجهيزات شفت وتجميع الغبار، فتأكد من أنها موصولة وبأنه يتم استخدامها بشكل سليم.** قد يقلل استخدام تجهيزات لشفط الغبار من المخاطر الناتجة عن الغبار.

◀ **لا تستخدم العدة الكهربائية بلا مبالاة وتجاهل قواعد الأمان الخاصة بها نتيجة لتعودك على استخدام العدة الكهربائية وكثرة استخدامها.** فقد يتسبب الاستعمال دون حرص في حدوث إصابة بالغة تحدث في أجزاء من الثانية.

حسن معاملة واستخدام العدد الكهربائية

◀ **لا تفرط بتحميل الجهاز. استخدم لتفنيذ أشغالك العدة الكهربائية المخصصة لذلك.** إنك تعمل بشكل أفضل وأكثر أماناً بواسطة العدة الكهربائية الملائمة في مجال الأداء المذكور.

◀ **لا تستخدم العدة الكهربائية إن كان مفتاح تشغيلها تالف.** العدة الكهربائية التي لم يعد من

عربي

إرشادات الأمان

الإرشادات العامة للأمان بالعدد الكهربائية

تحذير

اطلع على كافة تحذيرات الأمان والتعليمات والصور والمواصفات المرفقة بالعدة الكهربائية. عدم اتباع التعليمات الواردة أدناه قد يؤدي إلى حدوث صدمة كهربائية، إلى نشوب حريق و/أو الإصابة بجروح خطيرة.

احتفظ بجميع الملاحظات التحذيرية والتعليمات للمستقبل.

يقصد بمصطلح «العدة الكهربائية» المستخدم في الملاحظات التحذيرية، العدد الكهربائية الموصولة بالشبكة الكهربائية (بواسطة كابل الشبكة الكهربائية) وأيضا العدد الكهربائية المزودة بمركم (دون كابل الشبكة الكهربائية).

الأمان بمكان الشغل

◀ **حافظ على نظافة مكان شغلك وإضاءته بشكل جيد.** الفوضى في مكان الشغل ونطاقات العمل غير المضأة قد تؤدي إلى وقوع الحوادث.

◀ **لا تشغل بالعدة الكهربائية في نطاق معرض لخطر الانفجار مثل الأماكن التي تتوفر فيه السوائل أو الغازات أو الأبخرة القابلة للاشتعال.** العدد الكهربائية تولد شررا قد يتطاير، فيشعل الأبخرة والأبخرة.

◀ **حافظ على بقاء الأطفال وغيرهم من الأشخاص بعيدا عندما تستعمل العدة الكهربائية.** تشتيت الانتباه قد يتسبب في فقدان السيطرة على الجهاز.

الأمان الكهربائي

◀ **يجب أن يتلائم قابس العدة الكهربائية مع المقبس.** لا يجوز تغيير القابس بأي حال من الأحوال. لا تستعمل القوايس المهائية مع العدد الكهربائية المؤرضة (ذات طرف أرضي). تخفّض القوايس التي لم يتم تغييرها والمقابس الملائمة من خطر الصدمات الكهربائية.

◀ **تجنب ملامسة جسمك للأسطح المؤرضة كالأنابيب والمبردات والمواقد أو التلّاجات.** يزداد خطر الصدمات الكهربائية عندما يكون جسمك مؤرض أو موصل بالأرضي.

◀ **أبعد العدة الكهربائية عن الأمطار أو الرطوبة.** يزداد خطر الصدمات الكهربائية إن تسرب الماء إلى داخل العدة الكهربائية.

◀ **لا تسيّ استعمال الكابل.** لا تستخدم الكابل في حمل العدة الكهربائية أو سحبها أو سحب القابس من المقبس. احرص على إبعاد الكابل عن الحرارة والزيت والحواف الحادة أو الأجزاء المتحركة. تزيد الكابلات التالفة أو المتشابكة من خطر الصدمات الكهربائية.

◀ **عند استخدام العدة الكهربائية خارج المنزل اقتصر على استخدام كابلات التمديد الصالحة للاستعمال الخارجي.** يقلل استعمال كابل تمديد

- ذلك. قد يؤدي سائل المركم المتسرب إلى تهيج البشرة أو إلى الاحتراق.
- ◀ لا تستخدم عدة أو مركم تعرضاً لأضرار أو للتعديل. البطاريات المعرضة لأضرار أو لتعديلات قد ينتج عنها أشياء لا يمكن التنبؤ بها، قد تسبب نشوب حريق أو حدوث انفجار أو إصابات.
- ◀ لا تعرض المركم أو العدة للهب أو لدرجة حرارة زائدة. التعرض للهب أو لدرجة حرارة أعلى من 130 °م قد يتسبب في انفجار.
- ◀ اتبع تعليمات الشحن ولا تقم بشحن المركم أو العدة خارج نطاق درجة الحرارة المحدد في التعليمات. الشحن بشكل غير صحيح أو في درجات حرارة خارج النطاق الممدد قد يعرض المركم لأضرار ويزيد من مخاطر الحريق.

الخدمة

- ◀ احرص على إصلاح عدتك الكهربائية فقط بواسطة العمال المتخصصين وباستعمال قطع الغيار الأصلية فقط. يضمن ذلك المحافظة على أمان الجهاز.
- ◀ لا تقم بإجراء أعمال خدمة على المراكم التالفة. أعمال الخدمة على المراكم يجب أن تقوم بها الجهة الصانعة فقط أو مقدم الخدمة المعتمد.

تعليمات الأمان لآلات الثقب ومفكات اللوالب

- تعليمات الأمان لكافة التطبيقات
- ◀ احرص على ارتداء واقبات السمع أثناء الثقب الطرقي. التعرض للضوضاء الناتجة عن ذلك قد يتسبب في فقدان السمع.
- ◀ أمسك العدة الكهربائية من أسطح المسك المعزولة عند القيام بأعمال قد يترتب عليها ملامسة ملحق القطع أو عناصر التثبيت لأسلاك كهربائية غير ظاهرة. ملامسة ملحق القطع أو أدوات الربط لسلك «مكهرب» قد يتسبب في مرور التيار في الأجزاء المعدنية من العدة وجعلها مكهربة مما قد يصيب المشغل بصدمة كهربائية.
- تعليمات الأمان عند استخدام ريش ثقب طويلة
- ◀ لا تقم أبداً بالتشغيل بسرعة أعلى من السرعة القصوى المقررة لريشة الثقب. فعلى السرعات العالية ستكون الريشة معرضة للثني في حالة دورانها بشكل حر دون لمس قطعة الشغل، مما قد يؤدي لوقوع إصابات.
- ◀ احرص دائماً على بدء الثقب بسرعة منخفضة بحيث تكون رأس الريشة ملامسة لقطعة الشغل. فعلى السرعات العالية ستكون الريشة معرضة للثني في حالة دورانها بشكل حر دون لمس قطعة الشغل، مما قد يؤدي لوقوع إصابات.
- ◀ لا تضغط إلا على خط واحد مع الريشة، ولا تضغط بشكل زائد. فقد تتثنى الريشة، وتعرض للكسر أو تسبب فقدان السيطرة، مما يؤدي لوقوع إصابات.

إرشادات الأمان الإضافية

- ◀ أمسك بالعدة الكهربائية بإحكام. قد تتشكل عزوم رد فعل عالية لوهلة قصيرة عند إحكام شد وحل اللوالب.

- الممكن التحكم بها عن طريق مفتاح التشغيل والإطفاء تعتبر خطيرة ويجب أن يتم إصلاحها.
- ◀ اسحب القابس من المقبس و/أو اخلع المركم، إذا كان قابلاً للخلع، قبل ضبط الجهاز وقبل استبدال الملحقات أو قبل تخزين الجهاز. تمنع هذه الإجراءات وقائية تشغيل العدة الكهربائية بشكل غير مقصود.
- ◀ احتفظ بالعدد الكهربائية التي لا يتم استخدامها بعيداً عن متناول الأطفال. لا تسمح باستخدام العدة الكهربائية لمن لا خبرة له بها أو لمن لم يقرأ تلك التعليمات. العدد الكهربائي خطيرة إن تم استخدامها من قبل أشخاص دون خبرة.
- ◀ اعتن بالعدة الكهربائية والملحقات بشكل جيد. تأكد أن أجزاء الجهاز المتحركة مركبة بشكل سليم وغير مستعصية عن الحركة، وتفحص ما إن كانت هناك أجزاء مكسورة أو في حالة تؤثر على سلامة أداء العدة الكهربائية. ينبغي إصلاح هذه الأجزاء التالفة قبل إعادة تشغيل الجهاز. الكثير من الموادث مصدرها العدد الكهربائية التي تتم صيانتها بشكل رديء.
- ◀ احرص على إبقاء عدد القطع نظيفة وحادة. إن عدد القطع ذات حواف القطع المادة التي تم صيانتها بعناية تتكلم بشكل أقل ويمكن توجيهها بشكل أيسر.
- ◀ استخدم العدد الكهربائية والتوابع وريش الشغل إلخ. وفقاً لهذه التعليمات. تراعى أثناء ذلك ظروف الشغل والعمل المراد تنفيذه. استخدام العدد الكهربائية لغير الأشغال المخصصة لأجلها قد يؤدي إلى حدوث الحالات الخطيرة.
- ◀ احرص على إبقاء المقابض وأسطح المسك جافة ونظيفة وخالية من الزيوت والشحوم. المقابض وأسطح المسك الزلقة لا تتبع التشغيل والتحكم الآمن في العدة في المواقف غير المتوقعة.
- حسن معاملة واستخدام العدد المزودة بمركم اشحن المراكم فقط في أجهزة الشحن التي يُنصح باستخدامها من طرف المنتج. قد يتسبب جهاز الشحن المخصصة لنوع معين من المراكم في خطر الحريق إن تم استخدامه مع نوع آخر من المراكم.
- ◀ استخدم العدد الكهربائية فقط مع المراكم المصممة لهذا الغرض. قد يؤدي استخدام المراكم الأخرى إلى إصابات وإلى خطر نشوب المرائق.
- ◀ حافظ على إبعاد المركم الذي لا يتم استعماله عن مشابك الورق وقطع النقود المعدنية والمفاتيح والمسامير واللوالب أو غيرها من الأغراض المعدنية الصغيرة التي قد تقوم بتوصيل الملامسين ببعضهما البعض. قد يؤدي تقصير الدارة الكهربائية بين ملامسي المركم إلى الاحتراق أو إلى اندلاع النار.
- ◀ قد يتسرب السائل من المركم في حالة سوء الاستعمال. تجنب ملامسته. اشطفه بالماء في حال ملامسته بشكل غير مقصود. إن وصل السائل إلى العينين، فراجع الطبيب إضافة إلى

يرجى الرجوع إلى الصور الموجودة في الجزء الأول من دليل التشغيل.

الاستعمال المخصص

العدة الكهربائية مخصصة لربط وحل اللوالب بالإضافة إلى الثقب في الخشب والمعدن والسيراميك واللدائن. العدة الكهربائية GSB مخصصة بالإضافة إلى ذلك للثقب الطرقي في الطوب والخرسانة والحجر.

الأجزاء المصورة

يشير ترقيم الأجزاء المصورة إلى رسوم العدة الكهربائية الموجودة في صفحة الرسوم التخطيطية.

- (1) حاضن العدة
- (2) ظرف ريش الثقب سريع الربط
- (3) حلقة ضبط اختيار عزم الدوران مسبقا
- (4) مفتاح اختيار نوع التشغيل (GSB 18V-21)
- (5) مفتاح اختيار ترس السرعة
- (6) غطاء حماية
- (7) المرمك
- (8) زر تحرير المرمك
- (9) مصباح العمل
- (10) مفتاح تحويل اتجاه الدوران
- (11) مفتاح التشغيل والإطفاء
- (12) مقبض (مقبض مسك معزول)
- (13) حامل لقم عام^A
- (14) فرش فحمية
- (15) زر مبيّن حالة الشمن
- (16) مبيّن حالة شمن المرمك

A) لا يتضمن إطار التوريد الاعتيادي التوابع المصورة أو المشروحة. تجد التوابع الكاملة في برنامجنا للتوابع.

◀ **احرص على تأمين قطعة الشغل.** قطعة الشغل المثبتة بواسطة تجهيزة شدّ أو بواسطة الملزمة مثبتة بأمان أكبر مما لو تم الإمساك بها بواسطة يدك.

◀ **استخدم أجهزة تنقيب ملائمة للعثور على خطوط الإمداد غير الظاهرة، أو استعن بشركة الإمداد المحلية.** ملائمة الخطوط الكهربائية قد تؤدي إلى اندلاع النار وإلى الصدمات الكهربائية. حدوث أضرار بخط الغاز قد يؤدي إلى حدوث انفجارات. اختراق خط الماء يتسبب في وقوع أضرار مادية.

◀ **انتظر إلى أن تتوقف العدة الكهربائية عن الحركة قبل أن تضعها جانباً.** قد تتكلم عدة الشغل فتؤدي إلى فقدان السيطرة على العدة الكهربائية.

◀ **قد تنطلق أبخرة عند تلف المرمك واستخدامه بطريقة غير ملائمة. يمكن أن يحترق المرمك أو يتعرض للانفجار.** أمن توفر الهواء النقي وراجع الطبيب إن شعرت بشكوى. قد تهيج هذه الأبخرة المجاري التنفسية.

◀ **لا تفتح المرمك.** يتشكل خطر تقصير الدائرة الكهربائية.

◀ **يمكن أن يتعرض المرمك لأضرار من خلال الأشياء المدببة مثل المسامير والمفكات أو من خلال تأثير القوى الخارجية.** وقد يؤدي هذا إلى تقصير الدائرة الكهربائية الداخلية واحترق المرمك وأخروج الأدخنة منه أو انفجاره وتعرضه لسخونة مفرطة.

◀ **اقتصر على استخدام المرمك في منتجات الجهة الصانعة.** يتم حماية المرمك من فرط التحميل الخطير بهذه الطريقة فقط دون غيرها.

احرص على حماية المرمك من الحرارة، بما ذلك التعرض لأشعة الشمس باستمرار ومن النار والأتساخ والماء والرطوبة. حيث ينشأ خطر الانفجار وخطر حدوث دائرة قصر.

◀ **أوقف العدة الكهربائية على الفور في حالة تعرض عدة الشغل للانحصار. كن مستعداً لمواجهة عزم رد الفعل العالية، والتي تسبب صدمة ارتدادية.** تنحصر عدة الشغل عندما يتم التحميل بشكل زائد على العدة الكهربائية أو إذا انقمت في قطعة الشغل التي تعمل عليها.

وصف المنتج والأداء

اقرأ جميع إرشادات الأمان والتعليمات. ارتكاب الأخطاء عند تطبيق إرشادات الأمان والتعليمات، قد يؤدي إلى حدوث صدمات الكهربائية أو إلى نشوب الحرائق و/أو الإصابة بجروح خطيرة.



البيانات الفنية

GSB 18V-21	GSR 18V-21	مثقاب/مفك لولاب برمك
3 601 JH1 1..	3 601 JH1 0..	رقم الصنف
18	18	الجهد الاسمي
		= فلط

مثناب/مفك لوالب بمركم		GSB 18V-21	GSR 18V-21
عدد اللغات اللاحملي ^(A)			
480 - 0	480 - 0	دقيقة ⁻¹	- السرعة الأولى
1800 - 0	1800 - 0	دقيقة ⁻¹	- السرعة الثانية
27000 - 0	-	دقيقة ⁻¹	عدد الطرقات ^(A)
55/21	55/21	نيوتن متر	عزم الدوران الأقصى بحالة ربط لوالب قاسية/ليننة حسب المواصفة ISO 5393 ^(A)
أقصى قطر ثقب			
35	35	مم	- خشب
10	10	مم	- فولاذ
10	-	مم	- الجدران
13 - 1,5	13 - 1,5	مم	حاضن العدة
10	10	مم	القطر الأقصى للوالب
2,7 - 1,7	2,7 - 1,7	كجم	الوزن حسب EPTA-Procedure 01:2014 ^(A)
0 ... +35	0 ... +35	م°	درجة الحرارة المحيطة الموصى بها عند الشحن
-20... +50	-20... +50	م°	درجة الحرارة المحيطة المسموح به عند التشغيل ^(B) وعند التخزين
GBA 18V... ProCORE18V...	GBA 18V... ProCORE18V...		المراكم الموصى بها
GAL 18... GAX 18... GAL 36...	GAL 18... GAX 18... GAL 36...		أجهزة الشحن الموصى بها

(A) حسب المركم المُستخدم

(B) قدرة محدودة في درجات الحرارة > 0° م

نزع المركم

يمتاز المركم (7) بدرجتى إقفال اثنتين والتي عليها أن تمنع سقوط المركم للخارج في حال ضغط زر فك إقفال المركم بشكل غير مقصود (8). يتم تثبيت المركم بواسطة نابض مادام مركبا في العدة الكهربائية.

لخلع المركم (7) اضغط على زر فك الإقفال (8) واجذب المركم من العدة الكهربائية من الجانب. لا تستخدم القوة أثناء ذلك.

مبين حالة شحن المركم

تشير مصابيح الدايدود الخضراء الخاصة بمبين حالة شحن المركم (16) لحالة شحن المركم (7). لأسباب تتعلق بالسلامة فإنه لا يمكن الاستعلام عن حالة الشحن إلا والعدة متوقفة.

اضغط على زر مبين حالة شحن المركم (15) لإظهار حالة الشحن. يمكن هذا أيضا والمركم مخرب. إذا لم يضيء أي مصباح دايدود بعد الضغط على زر مبين حالة شحن المركم (15)، فهذا يعني أن المركم تالف ويجب تغييره.

نوع المركم GBA 18V... (انظر الصورة D)

مصابيح الدايدود	السعة
ضوء مستمر 3 × أخضر	100-60 %
ضوء مستمر 2 × أخضر	60-30 %
ضوء مستمر 1 × أخضر	30-5 %
الإضاءة الومضة 3 × أخضر	5-0 %

التركيب

← **انزع المركم عن العدة الكهربائية قبل إجراء أي أعمال بالعدة الكهربائية (مثلاً: الصيانة، استبدال العدد وإلخ..)** وأيضاً عند نقلها أو تخزينها. هناك خطر إصابة بجروح عند الضغط على مفتاح التشغيل والإطفاء بشكل غير مقصود.

شحن المركم

ملحوظة: يتم تسليم المركم وهو بحالة شحن جزئي. لضمان قدرة أداء المركم الكاملة، يتوجب شحن المركم في تجهيزة الشحن بشكل كامل قبل الاستعمال لأول مرة.

يمكن أن يتم شحن مركم أيونات الليثيوم في أي وقت، دون أن يقلل ذلك من فترة صلاحيته. لا يتسبب قطع عملية الشحن في الإضرار بالمركم.

لقد تمّ وقاية مركم أيونات الليثيوم من التفريغ الشديد بواسطة واقية الخلايا الإلكترونية، "Electronic Cell Protection (ECP)". يتم إطفاء العدة الكهربائية بواسطة قارئة وقائية عندما يفرغ المركم؛ لن تتحرك عدة الشغل عندئذ.

← **لا تتابع الضغط على مفتاح التشغيل والإطفاء بعد انطفاء العدة الكهربائية بشكل ألي.** فقد يتلف المركم.

← **اقتصر على استخدام أجهزة الشحن المذكورة في المواصفات الفنية.** أجهزة الشحن هذه دون غيرها هي المتوائمة مع مركم أيونات الليثيوم المستخدم في عدتك الكهربائية.

نوع المركب ProCORE18V... (انظر الصورة E)

مصابع الدايدو	السعة
ضوء مستمر 5x أخضر	80-100 %
ضوء مستمر 4x أخضر	60-80 %
ضوء مستمر 3x أخضر	40-60 %
ضوء مستمر 2x أخضر	20-40 %
ضوء مستمر 1x أخضر	5-20 %
الإضاءة الومضة 1x أخضر	0-5 %

استبدال العدد (انظر الصورة A)

◀ انزع المركب عن العدة الكهربائية قبل إجراء أي أعمال بالعدة الكهربائية (مثلاً: الصيانة، استبدال العدد وإلخ.) وأيضاً عند نقلها أو تخزينها. هناك خطر إصابة بجروح عند الضغط على مفتاح التشغيل والإطفاء بشكل غير مقصود.

افتح طرف ريش الثقب سريع الربط (2) من خلال إدارته في اتجاه دوران 1. إلى أن تتمكن من تقييم العدة. قم بتثبيت العدة.

أغلق جلبة طرف ريش الثقب سريع الربط (2) بإدارتها في الاتجاه 2. بدوياً بقوة. يتم تأمين قفل طرف ريش الثقب بذلك أوتوماتيكياً.

شفط الغبار/النشارة

إن أغبرة بعض المواد كالأغبرة التي تحتوي على الرصاص، وبعض أنواع الخشب والفولاذ والمعادن، قد تكون مضرّة بالصحة. إن ملامسة أو استنشاق الأغبرة قد يؤدي إلى ردود فعل زائدة الحساسية و/أو إلى أمراض المجاري التنفسية لدى المستخدم أو لدى الأشخاص المتواجدين على مقربة من المكان.

تعتبر بعض الأغبرة المعينة، كأغبرة البلط والزلان من مسببات السرطان، وبالأخص عند اتصالها بالمواد الإضافية الخاصة بمعالجة الخشب (ملح حامض الكروميك، المواد الحافظة للخشب). يجوز أن يتم معالجة المواد التي تحتوي على الأسبستوس من قبل العمال المتخصصين فقط دون غيرهم.

- حافظ على تهوية مكان الشغل بشكل جيد.

- ينصح بارتداء قناع وقاية للتنفس من فئة المرشح P2.

ترعى الأحكام السارية في بلدكم بالنسبة للمواد المرغوب معالجتها.

◀ تجنب تراكم الغبار بمكان العمل. يجوز أن تشتعل الأغبرة بسهولة.

التشغيل

بدء التشغيل

تركيب المركب

إرشاد: استخدام المراكم غير المناسبة لعدتك الكهربائية يمكن أن يؤدي إلى حدوث اختلالات وظيفية أو إلى إلحاق الضرر بالعدة الكهربائية.

اضبط مفتاح تحويل اتجاه الدوران (10) على الوضع المتوسط لمنع التشغيل غير المقصود. ضع المركب المشحون (7) في المقبض إلى أن يثبت بصوت مسموع، ويتساطح مع المقبض.

ضبط اتجاه الدوران (انظر الصورة B)

يمكنك أن تغير اتجاه دوران العدة الكهربائية (10) بواسطة مفتاح تغيير اتجاه الدوران. إلا أنه لا يمكن تغييره عندما يكون مفتاح التشغيل والإطفاء (11) مضغوطاً.

دوران يميني: للثقب ولربط اللوالب، اضغط على مفتاح تحويل اتجاه الدوران (10) إلى اليسار حتى النهاية.

دوران إلى اليسار: لحل اللوالب والصواميل أو فكها، اضغط على مفتاح تغيير اتجاه الدوران (10) إلى اليمين حتى النهاية.

ضبط نوع التشغيل

الثقب



GSR 18V-21:

اضبط طارة ضبط الاختيار المسبق لعزم الدوران (3) على عزم الدوران المرغوب.

GSB 18V-21:

اضبط زر اختيار نوع التشغيل (4) على الرمز "الثقب".

ربط اللوالب



GSR 18V-21:

اضبط طارة ضبط الاختيار المسبق لعزم الدوران (3) على الرمز "ربط".

GSB 18V-21:

اضبط زر اختيار نوع التشغيل (4) على الرمز "الربط".

الثقب الطرقي (GSB 18V-21)



اضبط زر اختيار نوع التشغيل (4) على الرمز "الثقب الطرقي".

التشغيل والإطفاء

لغرض تشغيل العدة الكهربائية اضغط على مفتاح التشغيل والإطفاء (11) وحافظ على إبقائه مضغوطاً. يضيء المصباح (9LED) عند الضغط على مفتاح التشغيل والإطفاء (11) بشكل جزئي أو كامل ويسمع بإضاءة مكان الشغل إن كانت ظروف الإضاءة غير ملائمة.

لغرض إطفاء العدة الكهربائية اترك مفتاح التشغيل والإطفاء (11).

ضبط عدد الدوران

يمكنك أن تتحكم بعدد دوران العدة الكهربائية قيد التشغيل دون تدريج، حسب مدى الضغط على مفتاح التشغيل والإطفاء (11).

يؤدي الضغط الخفيف على مفتاح التشغيل والإطفاء (11) إلى عدد لفات منخفض. يزداد عدد اللفات بزيادة الضغط.

ضبط عزم الدوران مسبقاً

تسمح لك حلقة ضبط اختيار عزم الدوران مسبقاً (3) بضبط عزم الدوران المطلوب على 20 درجة بشكل مسبق. بمجرد الوصول إلى عزم الدوران المضبوط يتم إيقاف عدة الشغل.

إرشاد: استخدم فقط الفرش الفحمية المشتراة من

- شركة بوش والمخصصة لهذا المنتج.
- قم بفك الأغشية (6) بواسطة مفك براغي ملائم.
- استبدل الفرش الفحمية (14) الواقعة تحت ضغط نابضي، وأعد ربط الأغشية بإحكام.

يرجى التوجه إلى مركز خدمة عملاء بوش للعدد الكهربية، إن لم يعد المرمك صالحا للعمل.

خدمة العملاء واستشارات الاستخدام

يجيب مركز خدمة العملاء على الأسئلة المتعلقة بإصلاح المنتج وصيانته، بالإضافة لقطع الغيار. تجد الرسوم التفصيلية والمعلومات الخاصة بقطع الغيار في الموقع: www.bosch-pt.com

يسر فريق Bosch لاستشارات الاستخدام مساعدتك إذا كان لديك أي استفسارات بخصوص منتجاتنا وملحقاتها.

يلزم ذكر رقم الصنف ذو الخانات العشر وفقا للوحة صنع المنتج عند إرسال أية استفسارات أو طلبيات قطع غيار.

الجزائر

سيستال
منطقة الحدادين الصناعية
06000 بجاية

هاتف: +213 (0) 982 400 991/2
فاكس: +213 (0) 3 420 1569
بريد إلكتروني: sav@siestal-dz.com

البحرين

شركة الجفلي وإخوانه للمعدات الفنية.
مملكة البحرين، العكر - بلوك 0624 - شارع 2403 - مبنى 0055D
الهاتف: +97317704537
فاكس: +973177045257
البريد الإلكتروني: h.berjas@eajb.com.sa

مصر

RBEG-LLC
22 كمال الدين حسين
شيراتون هليوبوليس
11799 القاهرة
البريد الإلكتروني:
boschegypt.powertools@eg.bosch.com

العراق

Sahba Technology Group
شارع مطار المثنى
بغداد
هاتف بغداد: +964 (0) 7 901 930366
هاتف دبي: +971 (0) 4 422 1898
البريد الإلكتروني: duraid@sahbatechnology.com

الأردن

شركة الجذور العربية Roots Arabia - الأردن
شارع الحرية، المقابلين
عمان 11623، الأردن
صندوق بريد: 110068
هاتف: +962 6 4398990
البريد الإلكتروني: bosch@rootsjordan.com

اختيار ترس السرعة ميكانيكيا

◀ يجوز تغيير وضع مفتاح اختيار ترس السرعة (5) عند توقف العدة الكهربية عن الحركة أو أثناء تشغيلها. ويجب ألا يتعد ذلك أثناء التتميل الكامل أو أثناء عدد الدوران الأقصى.

السرعة الأولى:

مجال عدد دوران منخفض، للشغل بقطر تثقيب كبير أو لربط اللوالب.

السرعة الثانية:

مجال عدد لفات مرتفع للعلم بقطر ثقب صغير.

وسيلة الحماية من التتميل الزائد المرتبطة بدرجة الحرارة

في الاستعمال المطابق للتعليمات لا يمكن تعريض العدة الكهربية للتتميل الزائد. وفي حالة التتميل الشديد أو الخروج عن النطاق المسموح به لدرجة حرارة البطارية تتوقف العدة الكهربية عن العمل وتومض لمبة LED الموجودة بالعدة الكهربية. اترك العدة الكهربية لتبرد قبل مواصلة العمل.

واقية التفريغ العميق

لقد تم وقاية مرمك أيونات الليثيوم من التفريغ الشديد بواسطة واقية الخلايا الإلكترونية، "Electronic Cell Protection (ECP)". يتعد إطفاء العدة الكهربية بواسطة قارئة وقائية عندما يفرغ المرمك: لن تتحرك عدة الشغل عندئذ.

إرشادات العمل

◀ ادفع مفتاح اختيار ترس السرعة أو أدر مفتاح اختيار أنواع التشغيل دائما إلى حد التصادم. وإلا، فقد تتعرض العدة الكهربية لأضرار.

◀ ضع العدة الكهربية على اللولب فقط عندما تكون مطفأة. قد تنزلق عدد الشغل الدوارة. لفك لقمة مفك البراغي أو حامل اللقم العام يجوز استخدام أداة مساعدة.

◀ العمل في محيط مترب للغاية قد يؤدي إلى حدوث عطل بالعدة الكهربية. في حالة حدوث عطل مفاجئ بالعدة الكهربية، قم بفك الفحمات الكربونية وافحصها (انظر الجزء «تغيير الفرش الفحمية»).

الصيانة والخدمة

الصيانة والتنظيف

◀ انزع المرمك عن العدة الكهربية قبل إجراء أي أعمال بالعدة الكهربية (مثلا: الصيانة، استبدال العدد وإلخ..). وأيضا عند نقلها أو تخزينها. هناك خطر إصابة بجروح عند الضغط على مفتاح التشغيل والإطفاء بشكل غير مقصود.

◀ للعمل بشكل جيد وأمن حافظ دائما على نظافة العدة الكهربية وفتحات التهوية.

تغيير الفرش الفحمية (انظر الصورة C)
تفحص طول الفرش الفحمية بعد كل شهرين - ثلاثة أشهر تقريبا واستبدل الفرشتين الفحميتين عند الضرورة.

لا تستبدل أبدا فرشا فحمية واحدة فقط.

فاكس: +216 71 428 621
بريد إلكتروني: sav.outillage@tn.bosch.com

الإمارات العربية المتحدة

المركزية للسيارات والمعدات،
صندوق بريد 26255، دبي
دبي: 3090920/3090930 4 (0) 00971
أبو ظبي: 4017745 2 (0) 00971
الشارقة: 5932777 6 (0) 00971
العين: 7157419 (0) 00971
البريد الإلكتروني:
Mallappa.Madari@centralmotors.ae

اليمن

مؤسسة أبو الرجال التجارية
صنعا، شارع الزبيرى، أمام مبنى البرلمان الجديد
هاتف: +967-1-202010
فاكس: +967-1-471917
بريد إلكتروني: /tech-tools@abualrejal.com
yahya@abualrejal.com

النقل

تضع مراكز إيونات الليثيوم المركبة لأحكام قانون
المواد الخطيرة. يسمع للمستخدم أن يقوم بنقل
المركم على الطرقات دون التقيد بأية شروط
إضافية.

عندما يتم إرسالها عن طريق طرف آخر (مثلا: الشحن
الجوي أو شركة شحن)، يتوجب التقيد بشروط خاصة
بصدد التغليف ووضع العلامات. ينبغي استشارة خبير
متخصص بنقل المواد الخطيرة عندما يرغب بتحضير
المركم المراد شحنه في هذه الحالة.

لا تقوم بشحن المركم إلا إذا كان هيكلا الخارجي
سليم. قم بتغطية الملامسات المكشوفة بلاصقات،
وقم بتغليف المركم بحيث لا يتحرك في الطرد. يرجى
أيضا مراعاة التشريعات المحلية المتعلقة إن وجدت.

التخلص من العدة الكهربائية

يجب التخلص من العدة الكهربائية
والمركم والتوابع والتغليف بطريقة
صديقة للبيئة عن طريق النفايات القابلة
لإعادة التصنيع.

لا تلق العدة الكهربائية والمركم/
البطاريات ضمن النفايات المنزلية!



فقط لدول الاتحاد الأوروبي:

حسب التوجيه الأوروبي 2012/19/EU، يجب أن يتم
جمع العدة الكهربائية غير الصالحة للاستعمال، وحسب
التوجيه الأوروبي 2006/66/EC يجب أن يتم جمع
المركم/البطاريات التالفة أو المستهلكة كل على حدة
ليتم التخلص منها بطريقة محافظة على البيئة عن
طريق تسليمها لمراكز النفايات القابلة لإعادة التصنيع.

المركم/البطاريات:

مراكز أيونات الليثيوم:

يرجى مراعاة الإرشادات الواردة في جزء النقل (انظر
„النقل“، الصفحة 215).

الكويت

منطقة الشويخ الصناعية، مبنى 1، قطعة 16، شارع
رقم 3
صندوق بريد صندوق 164 - 13002 الصفاة
هاتف: 24810844
فاكس: 24810879
بريد إلكتروني: josephkr@aaalmutawa.com

لبنان

طميني هنا وشركاه ش.ذ.م.م.
صندوق بريد صندوق 449-90
جديد
الدورة-بيروت
هاتف: +9611255211

بريد إلكتروني: service-pt@tehini-hana.com

المغرب

Robert Bosch Morocco SARL
53، شارع الملازم محمد محروود
20300 الدار البيضاء
الهاتف: +212 5 29 31 43 27
البريد الإلكتروني: sav.outillage@ma.bosch.com

عمان

ملتن للتجارة والمقاولات ش.م.م.
صندوق بريد 131، روى، مسقط
الكود البريدي: 112، سلطنة عمان
هاتف: +968 2479 4035/4089/4901
جوال: +968-91315465
فاكس: +968 2479 4058
البريد الإلكتروني: sudhirkumar@malatan.net

قطر

الدولية لملول البناء ش.م.م.
صندوق بريد صندوق 51،
هاتف الدوحة: +974 40065458
فاكس: +974 4453 8585
بريد إلكتروني: csd@icsdoha.com

المملكة العربية السعودية

شركة الجفلي للمعدات الفنية (ميتكو)
صندوق بريد: 1049 - جدة 21431 - المملكة العربية
السعودية
جدة: 00966 (0) 12 692 0770 - داخلي 433
الرياض: 00966 (0) 11 409 3976 -
داخلي 30/34/39
الدمام: 00966 (0) 13 833 9565
البريد الإلكتروني: M.Zreik@eajb.com.sa

سوريا

مؤسسة دلال للمعدات الكهربائية
دمشق، شارع البرامكة - شارع بن عامر
هاتف: +963112241006 أو 009631122414009
الجوال: 00963991141005
البريد الإلكتروني: rita.dallal@hotmail.com

تونس

روبرت بوش تونس ش.ذ.م.م.
7 زنفة ابن بطوطة Z.a. سان جوبان
مقرين رياض
2014 ابن عروس
هاتف: +216 71 427 496/879

مناسب برای محیط باز، خطر برق گرفتگی را کم می کنند.

◀ در صورت لزوم کار با ابزار برقی در محیط و اماکن مرطوب، باید از یک کلید حفاظتی جریان خطا و نشستی زمین (کلید قطع کننده اتصال با زمین) استفاده کنید. استفاده از کلید حفاظتی جریان خطا و نشستی زمین خطر برق گرفتگی را کاهش می دهد.

رعایت ایمنی اشخاص

◀ حواس خود را خوب جمع کنید، به کار خود دقت کنید و با فکر و هوشیاری کامل با ابزار برقی کار کنید. در صورت خستگی و یا در صورتی که مواد مخدر، الکل و دارو استفاده کرده‌اید، با ابزار برقی کار نکنید. یک لحظه بی توجهی هنگام کار با ابزار برقی، میتواند جراثم های شدیدی به همراه داشته باشد.

◀ از تجهیزات ایمنی شخصی استفاده کنید. همواره از عینک ایمنی استفاده نمایید.

استفاده از تجهیزات ایمنی مانند ماسک ضد گرد و غبار، کفشهای ایمنی ضد لغزش، کلاه ایمنی و گوشی محافظ متناسب با نوع کار با ابزار برقی، خطر مجروح شدن را کاهش میدهد.

◀ مواظب باشید که ابزار برقی بطور ناخواسته بکار نیفتد. قبل از وارد کردن دوشاخه دستگاه در پریز برق، اتصال آن به باتری، برداشتن آن و یا حمل دستگاه، باید دقت کنید که ابزار برقی خاموش باشد. در صورتی که هنگام حمل دستگاه انگشت شما روی دکمه قطع و وصل باشد و یا دستگاه را در حالت روشن به برق بزنید، ممکن است سوانع کاری پیش آید.

◀ قبل از روشن کردن ابزار برقی، همه ابزارهای تنظیم کننده و آپارها را از روی دستگاه بردارید. ابزار و آپارهایی که روی بخش های چرخنده دستگاه قرار دارند، میتوانند باعث ایجاد جراثم شوند.

◀ وضعیت بدن شما باید در حالت عادی قرار داشته باشد. برای کار جای مطمئنی برای خود انتخاب کرده و تعادل خود را همواره حفظ کنید. به این ترتیب میتوانید ابزار برقی را در وضعیتهای غیر منتظره بهتر تحت کنترل داشته باشید.

◀ لباس مناسب بپوشید. از پوشیدن لباسهای گشاد و حمل زینت آلات خودداری کنید. موها و لباس خود را از بخشهای در حال چرخش دستگاه دور نگه دارید. لباسهای گشاد، موی بلند و زینت آلات ممکن است در قسمتهای در حال چرخش دستگاه گیر کنند.

◀ در صورتی که تجهیزاتی برای اتصال وسائل مکش گرد و غبار و یا وسیله جمع کننده گرد و غبار ارائه شده است، باید مطمئن شوید که این وسائل درست نصب و استفاده می شوند. استفاده از وسائل مکش گرد و غبار مصونیت شما را در برابر گرد و غبار زیاده تر میکند.

◀ آشنایی با ابزار به دلیل کار کردن زیاد با آن نباید باعث سهل انگاری شما و نادیده گرفتن اصول ایمنی شود. بی دقتی ممکن است باعث بروز جراحاتی در عرض کسری از ثانیه شود.

فارسی

دستورات ایمنی

نکات ایمنی عمومی برای ابزارهای برقی

⚠ هشدار کلیه هشدارها، دستورالعملها، تصاویر و

مشخصات ارائه شده به همراه ابزار برقی را مطالعه کنید. اشتباهات ناشی از عدم رعایت این دستورات ایمنی ممکن است باعث برق گرفتگی، سوختگی و یا سایر جراثم های شدید شود.

کلیه هشدارهای ایمنی و راهنماییها را برای آینده خوب نگهداری کنید.

عبارت «ابزار برقی» در هشدارها به ابزارهایی که به پریز برق متصل میشوند (با سیم برق) و یا ابزارهای برقی باتری دار (بدون سیم برق) اشاره دارد.

ایمنی محل کار

◀ محیط کار را تمیز و روشن نگه دارید. محیطهای در هم ریخته یا تاریک احتمال بروز حادثه را افزایش میدهند.

◀ ابزار برقی را در محیطهایی که خطر انفجار وجود دارد و حاوی مایعات، گازها و بخارهای متحرکه هستند، به کار نگیرید. ابزارهای برقی چرخههایی ایجاد میکنند که میتوانند باعث آتش گرفتن گرد و غبارهای موجود در هوا شوند.

◀ هنگام کار با ابزار برقی، کودکان و سایر افراد را از دستگاه دور نگه دارید. در صورتیکه حواس شما پرت شود، ممکن است کنترل دستگاه از دست شما خارج شود.

ایمنی الکتریکی

◀ دوشاخه ابزار برقی باید با پریز برق تناسب داشته باشد. هیچگونه تغییری در دوشاخه ایجاد نکنید. مبدل دوشاخه نباید همراه با ابزار برقی دارای اتصال زمین استفاده شود. دوشاخههای اصل و تغییر داده نشده و پریزهای مناسب، خطر برق گرفتگی را کاهش میدهند.

◀ از تماس بدنی با قطعات متصل به سیم اتصال زمین مانند لوله، شوفاژ، اجاق برقی و یخچال خودداری کنید. در صورت تماس بدنی با سطوح و قطعات دارای اتصال به زمین و همچنین تماس شما با زمین، خطر برق گرفتگی افزایش می یابد.

◀ ابزارهای برقی را در معرض باران و رطوبت قرار ندهید. نفوذ آب به ابزار برقی، خطر شوک الکتریکی را افزایش میدهد.

◀ از سیم دستگاه برای مقاصد دیگر استفاده نکنید. هرگز برای حمل ابزار برقی، کشیدن آن یا خارج کردن دوشاخه از سیم دستگاه استفاده نکنید. کابل دستگاه را از حرارت، روغن، لیبهای تیز یا قطعات متحرک دور نگه دارید. کابلهای آسیب دیده و یا گره خورده خطر شوک الکتریکی را افزایش میدهند.

◀ هنگام استفاده از ابزار برقی در محیطهای باز، تنها از کابل رابطی استفاده کنید که برای محیط باز نیز مناسب باشد. کابل های رابط

- شوند. ایجاد اتصالی بین دو قطب باتری (ترمینالهای باتری) میتواند باعث سوختگی و ایجاد حریق شود.
- استفاده بی رویه از باتری میتواند باعث خروج مایعات از آن شود؛ از هر گونه تماس با این مایعات خودداری کنید. در صورت تماس اتفاقی با آن، دست خود و یا محل تماس را با آب بشوئید. در صورت آلوده شدن چشم با این مایع، باید به پزشک مراجعه کنید. مایع خارج شده از باتری میتواند باعث التهاب پوست و سوختگی شود.
- هرگز از باتری یا ابزار آسیب دیده یا دست کاری شده استفاده نکنید. باتریهای آسیب دیده ممکن است کارکرد غیر منتظرهای داشته باشند و منجر به آتش سوزی، انفجار یا جراحت شوند.
- باتری یا ابزار را در معرض آتش یا دمای زیاد قرار ندهید. قرار گرفتن در معرض آتش یا دمای بالاتر از 130 درجه سانتیگراد میتواند باعث انفجار شود.
- همه راهنماییهای مربوط به شارژ را رعایت کنید و باتری یا ابزار را خارج از محدوده دمای تعریف شده در دستورات شارژ نکنید. شارژ کردن نادرست یا در دمای خارج از محدوده تعریف شده ممکن است به باتری صدمه بزند و خطر آتش سوزی را افزایش دهد.
- سرویس**
- برای تعمیر ابزار برقی فقط به متخصصین حرفهای رجوع کنید و از قطعات یدکی اصل استفاده نمایید. این باعث خواهد شد که ایمنی دستگاه شما تضمین گردد.
- هرگز باتریهای آسیب دیده را تعمیر نکنید. باتری باید تنها توسط متخصصین مجاز شرکت تعمیر شوند.
- نکات ایمنی برای دریل ها و پیچ گوشتی ها**
- دستورالعملهای ایمنی برای انواع عملیات**
- هنگام کار با دریل ضربهای از گوشی ایمنی استفاده کنید. قرار گرفتن در معرض سر و صدا، میتواند به شنوایی آسیب برساند.
- چنانچه هنگام انجام کار، امکان تماس متعلقات برش یا بستها با سیمهای برق غیر قابل رؤیت وجود داشته باشد، باید ابزار برقی را از محل دستگیره و سطوح عایق آن بگیریید. تماس متعلقات برش یا بستها با سیم حامل جریان برق، میتواند جریان برق را به بخشهای فلزی دستگاه نیز انتقال دهد و باعث برق گرفتگی شود.
- دستورالعملهای ایمنی برای هنگام استفاده از متهای بلند**
- هرگز دستگاه را با سرعت بیشتر از حداکثر سرعت مجاز مته به کار نگیرید. در سرعتهای بالاتر، ممکن است مته هنگام چرخش در حالت آزاد و بدون تماس با قطعه کار کج شود و باعث وارد آمدن جراحت گردد.

- استفاده صحیح از ابزار برقی و مراقبت از آن**
- از وارد کردن فشار زیاد روی دستگاه خودداری کنید. برای هر کاری، از ابزار برقی مناسب با آن استفاده کنید. بکار گرفتن ابزار برقی مناسب باعث میشود که بتوانید از توان دستگاه بهتر و با اطمینان بیشتر استفاده کنید.
- در صورت ایراد در کلید قطع و وصل ابزار برقی، از دستگاه استفاده نکنید. ابزار برقی که نمی توان آنها را قطع و وصل کرد، خطرناک بوده و باید تعمیر شوند.
- قبل از تنظیم ابزار برقی، تعویض متعلقات و یا کنار گذاشتن آن، دوشاخه را از برق بکشید و یا باتری آنرا خارج کنید. رعایت این اقدامات پیشگیری ایمنی از راه افتادن ناخواسته ابزار برقی جلوگیری می کند.
- ابزار برقی را در صورت عدم استفاده، از دسترس کودکان دور نگه دارید و اجازه ندهید که افراد ناوارد و یا اشخاصی که این دفترچه راهنما را نخواندهاند، با این دستگاه کار کنند. قرار گرفتن ابزار برقی در دست افراد ناوارد و بی تجربه خطرناک است.
- از ابزار برقی و متعلقات خوب مراقبت کنید. مواظب باشید که قسمت های متحرک دستگاه خوب کار کرده و گیر نکنند. همچنین دقت کنید که قطعات ابزار برقی شکسته و یا آسیب دیده نباشند. قطعات آسیب دیده را قبل از شروع به کار تعمیر کنید. علت بسیاری از سوانح کاری، عدم مراقبت کامل از ابزارهای برقی می باشد.
- ابزار برش را تیز و تمیز نگه دارید. ابزار برشی که خوب مراقبت شده و از لبه های تیز برخوردار است، کمتر در قطعه کار گیر کرده و بهتر قابل هدایت است.
- ابزار برقی، متعلقات، متهای دستگاه و غیره را مطابق دستورات این جزوه راهنما به کار گیرید و به شرایط کاری و نوع کار نیز توجه داشته باشید. استفاده از ابزار برقی برای عملیاتی به جز مقاصد در نظر گرفته شده، میتواند به بروز شرایط خطرناک منجر شود.
- دستها و سطوح عایق را همواره خشک، تمیز و عاری از روغن و گریس نگه دارید. دسته های لغزنده مانع ایمنی و کنترل در کار در شرایط غیر منتظره هستند.
- مراقبت و طرز استفاده از ابزارهای شارژی**
- باتریها را منحصراً توسط شارژرهایی که توسط سازنده توصیه شدهاند، شارژ کنید. در صورتی که برای شارژ باتری، آنرا در شارژری قرار دهید که برای آن باتری ساخته نشده است، خطر آتش سوزی وجود دارد.
- در ابزارهای برقی فقط از باتریهایی استفاده کنید که برای آن نوع ابزار برقی در نظر گرفته شدهاند. استفاده از باتریهای متفرقه میتواند منجر به بروز جراحت و حریق گردد.
- در صورت عدم استفاده از باتری باید آنرا از گیره های فلزی، سکه، کلید، میخ، پیچ و دیگر وسائل کوچک فلزی دور نگه دارید، زیرا این وسائل ممکن است باعث ایجاد اتصالی

محفوظ بدارید. خطر اتصالی و انفجار وجود دارد.

◀ در صورت بلوکه شدن ابزار برقی، آن را خاموش کنید. نسبت به عکسالعملهای شدیدی که منجر به ضربه برگشتی می شوند، آمادگی داشته باشید. چنانچه فشار زیادی به ابزار برقی وارد شود یا در قطعکار گیر کند، ابزار برقی بلوکه می شود.

توضیحات محصول و کارکرد

همه دستورات ایمنی و راهنماییها را

بخوانید. اشتباهات ناشی از عدم رعایت این دستورات ایمنی ممکن است باعث برقرافتگی، سوختگی و یا سایر جراحات های شدید شود.



به تصویرهای واقع در بخشهای اول دفترچه راهنما توجه کنید.

موارد استفاده از دستگاه

این ابزار برقی برای پیچ کاری اعم از باز و بسته کردن پیچ ها و همچنین برای دریل کاری در چوب، فلزات، سرامیک و پلاستیک مناسب است. GSB به طور خاص برای سوراخکاری چکشی در آجر، بتن و سنگ در نظر گرفته شده است.

تصاویر اجزاء دستگاه

شماره های اجزاء دستگاه که در تصویر مشاهده میشود، مربوط به شرح ابزار برقی می باشد که تصویر آن در این دفترچه آمده است.

- (1) ابزارگیر
- (2) سه نظام اتوماتیک
- (3) حلقه تنظیم انتخاب گشتاور
- (4) کلید انتخاب نوع عملکرد (GSB 18V-21)
- (5) کلید انتخاب سرعت
- (6) درپوش
- (7) باتری قابل شارژ
- (8) دکمه آزاد سازی باتری قابل شارژ
- (9) چراغ کار
- (10) کلید تغییر جهت چرخش
- (11) کلید روشن/خاموش
- (12) دسته (دارای روکش عایق)
- (13) نگهدارنده عمومی مته^A
- (14) چاروبک های زغالی
- (15) دکمه نشانگر وضعیت شارژ
- (16) نشانگر وضعیت شارژ باتری

A) کلیه متعلقاتی که در تصویر و یا در متن آمده است، بطور معمول همراه دستگاه ارائه نمی شود. لطفا لیست کامل متعلقات را از فهرست برنامه متعلقات اقتباس نمایید.

◀ دریل کاری را همیشه هنگامی که مته با قطعه کار در تماس است و با سرعت پایین آغاز کنید. در سرعتهای بالاتر، ممکن است مته هنگام چرخش در حالت آزاد و بدون تماس با قطعه کار کج شود و باعث وارد آمدن جراحت گردد.

◀ فشار را فقط هم راستا با مته وارد کنید و از وارد کردن فشار زیاد خودداری نمایید. ممکن است مته کج شود و باعث ایجاد شکستگی یا از دست رفتن کنترل و در نتیجه وارد آمدن جراحت گردد.

سایر راهنمایی های ایمنی

◀ ابزار برقی را محکم بگیرید. هنگام سفت و باز کردن پیچها ممکن است گشتاورهای بازگشتی بالایی به طور موقت ایجاد شوند.

◀ قطعه کار را محکم کنید. در صورتیکه قطعه کار به وسیله تجهیزات نگهدارنده و یا بوسیله گیره محکم شده باشد، قطعه کار مطمئن تر نگه داشته میشود، تا اینکه بوسیله دست نگهداشته شود.

◀ برای پیدا کردن لوله ها و سیم های پنهان موجود در ساختمان و محدوده کار، از یک دستگاه ردیاب مخصوص برای یافتن لوله ها و سیمهای تأسیسات استفاده کنید و یا با شرکت های کارهای تأسیسات ساختمان و خدمات مربوطه تماس بگیرید. تماس با کابل و سیمهای برق ممکن است باعث آتشسوزی و یا برق گرفتگی شود. ایراد و آسیب دیدگی لوله گاز میتواند باعث انفجار شود. سوراخ شدن لوله آب باعث ایجاد خسارت میشود.

◀ قبل از کنار گذاشتن ابزار برقی صبر کنید تا دستگاه بطور کامل از کار و حرکت بایستد. ابزار ممکن است به قطعه کار گیر کرده و کنترل ابزار برقی از دست شما خارج شود.

◀ در صورتیکه باتری آسیب دیده باشد و یا از آن بطور بی رویه استفاده شود، ممکن است از باتری بخارهایی بلند شود. باتری ممکن است آتش بگیرد یا منفجر شود. در این حالت هوای محیط را تازه کنید؛ اگر احساس ناراحتی کردید، به پزشک مراجعه نمایید. استنشاق این بخارها ممکن است به مجاری تنفسی شما آسیب برساند.

◀ باتری را باز نکنید. خطر اتصال کوتاه وجود دارد.

◀ بوسیله ی اشیاء تیز مانند میخ یا پیچگوشتی یا تأثیر نیروی خارجی ممکن است باتری آسیب ببیند. ممکن است اتصالی داخلی رخ دهد و باتری آتش گیرد، دود کند، منفجر شود یا بیش از حد داغ گردد.

◀ تنها از باتری برای محصولات تولیدی شرکت استفاده کنید. فقط در اینصورت باتری در برابر خطر اعمال فشار بیش از حد محافظت میشود.

باتری را در برابر حرارت، از جمله در برابر تابش مداوم خورشید و همچنین در برابر آتش، آلودگی، آب و رطوبت



مشخصات فنی

پیچگوشتی شارژی			
GSB 18V-21	GSR 18V-21		
3 601 JH1 1..	3 601 JH1 0..		شماره فنی
18	18	V=	ولتاژ نامی
			تعداد دور در حالت بدون بار ^(A)
0 – 480	0 – 480	¹ min	– سرعت 1
0 – 1800	0 – 1800	¹ min	– سرعت 2
0 – 27000	–	¹ min	تعداد ضربه ^(A)
55/21	55/21	Nm	حداکثر گشتاور پیچکاری سخت/نرم براساس ISO 5393 ^(A)
			حداکثر قطر سوراخکاری
35	35	mm	– چوب
10	10	mm	– فولاد
10	–	mm	– ساختار آجری
1,5 – 13	1,5 – 13	mm	ابزارگیر
10	10	mm	حداکثر قطر پیچ ها
1,7 – 2,7	1,7 – 2,7	kg	وزن مطابق با استاندارد EPTA-Procedure 01:2014 ^(A)
0... +35	0... +35	°C	دمای توصیه شده محیط هنگام شارژ
-20... +50	-20... +50	°C	دمای مجاز محیط هنگام کار ^(B) و هنگام انبار کردن
GBA 18V... ProCORE18V...	GBA 18V... ProCORE18V...		باتری های توصیه شده
GAL 18... GAX 18... GAL 36...	GAL 18... GAX 18... GAL 36...		شارژرهای توصیه شده

(A) بسته به نوع باتری کاربردی
(B) توان محدود برای دمای 0 °C

نصب

◀ قبل از انجام هر گونه کاری با ابزار برقی (از جمله سرویس، تعویض ابزار و غیره) و همچنین به هنگام حمل و نقل و یا در انبار نگهداری کردن، باتری را از داخل ابزار برقی خارج کنید. در صورت تماس اتفاقی با کلید قطع و وصل، خطر آسیب دیدگی وجود دارد.

نحوه شارژ کردن باتری

نکته: باتری با شارژ نسبی ارسال می شود. برای دست یافتن به توان کامل باتری، قبل از بکار گیری آن برای اولین بار باید شارژ باتری بطور کامل در دستگاه شارژ تکمیل شود.
باتری های لیتیوم-یونی (Li-Ion) را میتوان همه وقت شارژ نمود، بدون اینکه از طول عمر آن کاسته شود. قطع کردن جریان شارژ آسیبی به باتری نمیرساند.
باتری های لیتیوم-یونی دارای سیستم حفاظت الکترونیکی ("Electronic Cell Protection (ECP)") بوده و در برابر خالی شدن حفاظت می شوند. اگر باتری خالی شود، ابزار برقی از طریق کلید حفاظتی بطور اتوماتیک خاموش میشود و دستگاه دیگر حرکت نمیکند.

◀ پس از خاموش شدن اتوماتیک ابزار برقی، از فشار دادن مجدد کلید قطع و وصل خودداری کنید. این میتواند باعث آسیب دیدن باتری شود.

◀ تنها شارژرهای ذکر شده در مشخصات فنی را بکار برید. تنها این دستگاه های شارژ با باتری های لیتیوم-یونی (Li-Ion) ابزار برقی شما منطبق میباشند.

نحوه برداشتن باتری

باتری (7) دارای دو مرحله قفل میباشد که این قفلها مانع بیرون افتادن باتری در اثر فشار ناخواسته بر روی دکمه آزاد کننده قفل (8) میشوند. تا زمانی که باتری در داخل ابزار برقی قرار داشته باشد، آن باتری توسط یک فنر در حالت مناسب نگهداری میشود.

برای برداشتن و خارج کردن باتری (7) دکمه آزادسازی باتری (8) را فشار دهید و باتری را از داخل ابزار برقی خارج کنید. **هنگام انجام این کار از اعمال فشار خودداری کنید.**

نمایشگر وضعیت شارژ باتری

چراغهای سبز LED نشانگر وضعیت شارژ باتری (16) وضعیت شارژ باتری (7) را نشان میدهند. به دلایل

- توصیه میشود از ماسک تنفسی ایمنی با درجه فیلتر P2 استفاده کنید.
به قوانین و مقررات معتبر در کشور خود در رابطه با استفاده از مواد و قطعات کاری توجه کنید.
◀ از تجمع گرد و غبار در محل کار جلوگیری کنید.
گرد و غبار می توانند به آسانی مشتعل شوند.

طرز کار با دستگاه

راه اندازی و نحوه کاربرد دستگاه

جاگذاری باتری

نکته: استفاده از از باتریهای نامناسب با ابزار اندازهگیری ممکن است منجر به بروز خطا در عملکرد یا آسیب دیدگی ابزار اندازهگیری شود.
کلید انتخاب جهت چرخش (10) را به وسط برانید تا از روشن شدن ناخواسته جلوگیری کنید. باتری شارژ شده (7) را در دستگیره قرار دهید تا به طور محسوس جا بیفتد و همسطح با دستگیره شود.

تنظیم جهت چرخش (رجوع کنید به تصویر B)

توسط دکمه تعویض جهت چرخش (10) می توان جهت چرخش ابزار برقی را تغییر داد. هنگامی که کلید قطع و وصل (11) فشرده شده است، این امر ممکن نیست.

گردش به راست: برای سوراخکاری و چرخاندن پیچ ها، کلید تغییر جهت چرخش (10) را تا انتها به چپ فشار دهید.

گردش به چپ: برای سوراخکاری و چرخاندن پیچها، کلید تغییر جهت چرخش (10) را تا انتها به راست فشار دهید.

تنظیم نوع عملکرد

سوراخکاری

GSR 18V-21

حلقه تنظیم انتخاب گشتاور (3) را روی گشتاور دلخواه قرار دهید.

GSB 18V-21

کلید انتخاب نوع عملکرد (4) را روی علامت "سوراخکاری" قرار دهید.

پیچکاری

GSR 18V-21

حلقه تنظیم انتخاب گشتاور (3) را روی علامت "پیچکاری" قرار دهید.

GSB 18V-21

کلید انتخاب نوع عملکرد (4) را روی علامت "پیچکاری" قرار دهید.

سوراخکاری چکشی (GSB 18V-21)

کلید انتخاب نوع عملکرد (4) را روی علامت "سوراخکاری چکشی" قرار دهید.

روشن/خاموش کردن

برای راه اندازی ابزار برقی، کلید قطع و وصل (11) را فشار داده و آنرا در حالت فشرده نگه دارید.
چراغهای LED (9) هنگام وارد کردن فشار کم یا کامل به کلید روشن/خاموش (11) روشن میشود و

ایمنی، فراخوانی وضعیت شارژ باتری تنها در حالت توقف ابزار برقی ممکن است.

دکمه نشانگر وضعیت شارژ (15) را فشار دهید تا وضعیت شارژ نمایش داده شود. این کار هنگامی که باتری برداشته شده باشد نیز ممکن است.

اگر بعد از فشار دادن دکمه نشانگر وضعیت شارژ (15) هیچ چراغ LED روشن نشد، باتری خراب است و باید تعویض گردد.

مدل باتری 18V GBA... (رجوع کنید به تصویر D)

ظرفیت	ال ای دی ها
60-100 %	3 چراغ ممتد سبز
30-60 %	2 چراغ ممتد سبز
5-30 %	1 چراغ ممتد سبز
0-5 %	3 چراغ چشمک زن سبز

مدل باتری 18V ProCORE... (رجوع کنید به تصویر E)

ظرفیت	LED ها
80-100 %	5 چراغ ممتد سبز
60-80 %	4 چراغ ممتد سبز
40-60 %	3 چراغ ممتد سبز
20-40 %	2 چراغ ممتد سبز
5-20 %	1 چراغ ممتد سبز
0-5 %	1 چراغ چشمک زن سبز

تعویض ابزار (رجوع کنید به تصویر A)

◀ قبل از انجام هر گونه کاری با ابزار برقی (از جمله سرویس، تعویض ابزار و غیره) و همچنین به هنگام حمل و نقل و یا در انبار نگهداری کردن، باتری را از داخل ابزار برقی خارج کنید. در صورت تماس اتفاقی با کلید قطع و وصل، خطر آسیب دیدگی وجود دارد.

سه نظام سریع (2) را با چرخاندن در جهت 1 باز کنید تا ابزار فرارگیرد. ابزار را جا گذاری کنید.

بوش نگهدارنده سه نظام مهار سریع (2) را محکم با دست در جهت 2 بچرخانید. اینگونه سه نظام به طور اتوماتیک قفل می شود.

مکش گرد، براده و تراشه

گرد و غبار موادی مانند رنگ های دارای سرب، بعضی از چوب ها، مواد معدنی و فلزات میتوانند برای سلامتی مضر باشند. دست زدن و یا تنفس کردن گرد و غبار ممکن است باعث بروز آلرژی و یا بیماری مجاری تنفسی شخص استفاده کننده و یا افرادی که در آن نزدیکی میباشند، بشود.

گرد و غبارهای مخصوصی مانند گرد و غبار درخت بلوط و یا درخت راش سرطان زا هستند، بخصوص ترکیب آنها با سایر موادی که برای کار بر روی چوب (کرومات، مواد برای محافظت از چوب) بکار برده میشوند. فقط افراد متخصص مجازند با موادی که دارای آزیست میباشند کار کنند.

- توجه داشته باشید که محل کار شما از تهویه هوای کافی برخوردار باشد.

زغالهای موتور را درآوردید و آن را کنترل کنید (رجوع کنید به بخش).

مراقبت و سرویس

مراقبت، تعمیر و تمیز کردن دستگاه

- ◀ قبل از انجام هر گونه کاری با ابزار برقی (از جمله سرویس، تعویض ابزار و غیره) و همچنین به هنگام حمل و نقل و یا در انبار نگهداری کردن، باتری را از داخل ابزار برقی خارج کنید. در صورت تماس اتفاقی با کلید قطع و وصل، خطر آسیب دیدگی وجود دارد.
- ◀ ابزار الکتریکی و شیارهای تهویه آنرا تمیز نگاه دارید، تا ایمنی شما در کار تضمین گردد.

تعویض جاروبک های زغالی (رجوع کنید به تصویر C)

اندازه و طول جاروبک های زغالی را هر 2-3 ماه کنترل کنید و در صورت لزوم هر دو را تعویض کنید. هرگز فقط به تعویض یکی از آنها اکتفا نکنید!
نکته: فقط از جاروبک های زغالی استفاده کنید که در رابطه با محصول شما از طرف بوش توصیه شده اند.

- درپوش ها (6) را به وسیله یک پیچگوشتی مناسب باز کنید.

- جاروبک های زغالی (14) که تحت فشار فنر قرار دارند را با هم عوض کنید و دوباره درپوش ها را ببندید.

در صورتی که باتری قابل شارژ دیگر قابل استفاده نباشد، لطفاً به خدمات پس از فروش مجاز ابزار آلات برقی بوش مراجعه نمایید.

خدمات و مشاوره با مشتریان

خدمات مشتری، به سؤالات شما درباره تعمیرات، سرویس و همچنین قطعات یدکی پاسخ خواهد داد. نقشه‌های سه بعدی و اطلاعات مربوط به قطعات یدکی را در تارنمای زیر میابید:

www.bosch-pt.com

گروه مشاوره به مشتریان Bosch با کمال میل به سؤالات شما درباره محصولات و متعلقات پاسخ می دهند.

برای هرگونه سؤال و یا سفارش قطعات یدکی، حتماً شماره فنی 10 رقمی کالا را مطابق برچسب روی ابزار برقی اطلاع دهید.

ایران

روبرت بوش ایران - شرکت بوش تجارت پارس
 میدان ونک، خیابان شهید خدای، خیابان آفتاب
 ساختمان مادیران، شماره 3، طبقه سوم.
 تهران 1994834571
 تلفن: +9821 42039000

حمل دستگاه

باتریهای لیتیوم-یونی تابع مقررات حمل کالاهای پر خطر می باشند. کاربر می تواند باتریها را بدون استفاده از روکش در خیابان حمل کند.
 در صورت ارسال توسط شخص ثالث (مانند: حمل و نقل هوایی یا زمینی) باید تمهیدات مربوط به بسته

محیط کار را در صورت عدم وجود شرایط مناسب نور، روشن میکند.

برای خاموش کردن ابزار برقی، کلید قطع و وصل (11) را رها کنید.

تنظیم سرعت (دور موتور)

سرعت ابزار برقی را می توان با فشردن دلخواه کلید قطع و وصل (11) تنظیم کرد.

فشار کم روی کلید قطع و وصل (11) سرعت کاهش مییابد. افزایش فشار بر روی کلید قطع و وصل باعث افزایش سرعت میشود.

انتخاب گشتاور

به کمک حلقه تنظیم انتخاب گشتاور (3) می توان گشتاور لازم را در 20 درجه انتخاب کرد. به محض رسیدن به گشتاور تنظیم شده، ابزار مورد استفاده متوقف می شود.

انتخاب مکانیکی سرعت

◀ کلید انتخاب دنده (5) را میتوان هنگام توقف یا ابزار در حال کار فعال کرد. البته نباید این کار را هنگام زیر بار بودن یا سرعت بالا انجام داد.

دنده 1:

ممدوده سرعت پایین، برای کار با متهای دارای قطر زیاد و یا برای پیچکاری.

دنده 2:

ممدوده سرعت بالا، برای کار با متهای دارای قطر کم.

محافظ بار اضافی وابسته به دما

در صورت استفاده اصولی، ممکن است فشاری به ابزار برقی وارد نشود. در صورت فشار زیاد یا خارج شدن از محدوده دمای مجاز باتری، ابزار برقی خاموش می شود و چراغ LED روی ابزار برقی چشمک می زند. قبل از ادامه کار، بگذارید ابزار برقی خنک شود.

حفاظت در برابر تخلیه کامل باتری

باتری های لیتیوم-یونی دارای سیستم حفاظت الکترونیکی "Electronic Cell Protection (ECP)" بوده و در برابر خالی شدن حفاظت می شوند. اگر باتری خالی شود، ابزار برقی از طریق کلید حفاظتی بطور اتوماتیک خاموش میشود و دستگاه دیگر حرکت نمیکند.

نکات عملی

◀ کلید انتخاب سرعت را فشار دهید یا کلید انتخاب نوع عملکرد را همیشه تا انتها برانید.

در غیر این صورت امکان آسیب دیدن ابزار برقی وجود دارد.

◀ ابزار برقی را تنها در حالت خاموش روی پیچ قرار دهید. امکان لغزش ابزار در حال چرخش وجود دارد.

جهت جدا کردن سر پیچ و نگهدارنده ی سر پیچ نباید از ابزار کمکی استفاده گردد.

◀ کار کردن در محیط دارای گرد و غبار ممکن است منجر به خاموش شدن ابزار برقی گردد.

چنانچه ابزار برقی ناگهان خاموش شد،

بندی و علامتگذاری مورد توجه قرار گیرد. در اینصورت باید حتما جهت آماده سازی قطعه ارسالی به کارشناس حمل کالاهای پر خطر مراجعه کرد. باتریها را فقط در صورتی ارسال کنید که بدنه آنها آسیب ندیده باشد. اتصالات (کنتاکتهای) باز را بیوشانید و باتری را طوری بسته بندی کنید که در بسته بندی تکان نخورد. در این باره لطفاً به مقررات و آیین نامه های ملی توجه کنید.

از رده خارج کردن دستگاه

ابزارهای برقی، باتری ها، متعلقات و بسته بندی ها، باید طبق مقررات حفظ محیط زیست از رده خارج و بازیافت شوند. ابزار برقی و باتری ها/ باتری های قابل شارژ را داخل زباله دان خانگی نیندازید!



فقط برای کشورهای عضو اتحادیه اروپا:

ابزارهای اندازهگیری کهنه و غیر قابل استفاده الکتریکی طبق آیین نامه و دستورالعمل اروپایی 2012/19/EU و باتریهای خراب یا فرسوده براساس آیین نامه ی اروپایی 2006/66/EC بایستی جداگانه و متناسب با محیط زیست جمع آوری شوند




باتریهای شارژی/قلمی:

لیتیوم-یونی:

لطفاً به تذکرات بخش (رجوع کنید به „حمل دستگاه“، صفحه 221) توجه کنید.

de	EU-Konformitätserklärung Akku-Bohr- schrauber	Sachnummer	Wir erklären in alleiniger Verantwortung, dass die genannten Produkte allen einschlägigen Bestimmungen der nachfolgend aufgeführten Richtlinien und Verordnungen entsprechen und mit folgenden Normen übereinstimmen. Technische Unterlagen bei: *
en	EU Declaration of Conformity Cordless drill/dri- ver	Article number	We declare under our sole responsibility that the stated products comply with all applicable provisions of the directives and regulations listed below and are in conformity with the following standards. Technical file at: *
fr	Déclaration de conformité UE Perceuse-visseu- se sans-fil	N° d'article	Nous déclarons sous notre propre responsabilité que les produits décrits sont en conformité avec les directives, règlements normatifs et normes énumérés ci-dessous. Dossier technique auprès de: *
es	Declaración de conformidad UE Atornilladora taladradora ac- cionada por acu- mulador	Nº de artículo	Declaramos bajo nuestra exclusiva responsabilidad, que los productos nombrados cumplen con todas las disposiciones correspondientes de las Directivas y los Reglamentos mencionados a continuación y están en conformidad con las siguientes normas. Documentos técnicos de: *
pt	Declaração de Conformidade UE Aparafusadora/ berbequim sem fio	N.º do produto	Declaramos sob nossa exclusiva responsabilidade que os produtos mencionados cumprem todas as disposições e os regulamentos indicados e estão em conformidade com as seguintes normas. Documentação técnica pertencente à: *
it	Dichiarazione di conformità UE Trapano-avvitato- re a batteria	Codice prodotto	Dichiariamo sotto la nostra piena responsabilità che i prodotti indicati sono conformi a tutte le disposizioni pertinenti delle Direttive e dei Regolamenti elencati di seguito, nonché alle seguenti Normative. Documentazione Tecnica presso: *
nl	EU-conformiteitsverklaring Accuschroefboor- machine	Productnummer	Wij verklaren op eigen verantwoordelijkheid dat de genoemde producten voldoen aan alle desbetreffende bepalingen van de hierna genoemde richtlijnen en verordeningen en overeenstemmen met de volgende normen. Technisch dossier bij: *
da	EU-overensstemmelseserklæring Akku-bore-/ skruemaskine	Typenummer	Vi erklærer som eneansvarlige, at det beskrevne produkt er i overensstemmelse med alle gældende bestemmelser i følgende direktiver og forordninger og opfylder følgende standarder. Tekniske bilag ved: *
sv	EU-konformitetsförklaring Sladdlös skruvdragare	Produktnummer	Vi förklarar under eget ansvar att de nämnda produkterna uppfyller kraven i alla gällande bestämmelser i de nedan angivna direktiven och förordningarna och att de stämmer överens med följande normer. Teknisk dokumentation: *
no	EU-samsvarserklæring Batteridrevet bor-/skrumaskin	Produktnummer	Vi erklærer under eneansvar at de nevnte produktene er i overensstemmelse med alle relevante bestemmelser i direktivene og forordningene nedenfor og med følgende standarder. Teknisk dokumentasjon hos: *
fi	EU-vaatimustenmukaisuusvakuutus Akkuporakone	Tuotenumero	Vakuutamme täten, että mainitut tuotteet vastaavat kaikkia seuraavien direktiivien ja asetusten asiaankuuluvia vaatimuksia ja ovat seuraavien standardien vaatimusten mukaisia. Tekniset asiakirjat saatavana: *
el	Δήλωση πιστότητας ΕΕ Δραπανοκατὰ βίδο μπαταρίας	Αριθμός ευρετηρίου	Δηλώνουμε με αποκλειστική μας ευθύνη, ότι τα αναφερόμενα προϊόντα αντιστοιχούν σε όλες τις σχετικές διατάξεις των πιο κάτω αναφερόμενων οδηγιών και κανονισμών και ταυτίζονται με τα ακόλουθα πρότυπα. Τεχνικά έγγραφα στη: *
tr	AB Uygunluk beyanı Akülü delme/ vidalama makine- si	Ürün kodu	Tek sorumlu olarak, tanımlanan ürünün aşağıdaki yönetmelik ve direktiflerin geçerli bütün hükümlerine ve aşağıdaki standartlara uygun olduğunu beyan ederiz. Teknik belgelerin bulunduğu yer: *

pl	Deklaracja zgodności UE Wiertarko- wkrętarka aku- mulatorowa	Numer katalogowy	Oświadczamy z pełną odpowiedzialnością, że niniejsze produkty odpowiadają wszystkim wymaganiom poniżej wyszczególnionych dyrektyw i rozporządzeń, oraz że są zgodne z następującymi normami. Dokumentacja techniczna: *
cs	EU prohlášení oshodě Akumulátorový vrtací šroubovák	Objednací číslo	Prohlašujeme na výhradní zodpovědnost, že uvedený výrobek splňuje všechna příslušná ustanovení níže uvedených směrnic a nařízení a je v souladu s následujícími normami: Technické podklady u: *
sk	EÚ vyhlásenie ozhode Akumulátorový vrtáč skrutkovač	Vecné číslo	Vyhlasujeme na výhradnú zodpovednosť, že uvedený výrobok spĺňa všetky príslušné ustanovenia nižšie uvedených smerníc a nariadení a je v súlade s nasledujúcimi normami: Technické podklady má spoločnosť: *
hu	EU konformitási nyilatkozat Akkumulátoros fűró-/csavaró- zógép	Cikkszám	Egyedüli felelősséggel kijelentjük, hogy a megnevezett termékek megfelelnek az alábbiakban felsorolásra kerülő irányelvek és rendeletek valamennyi idevágó előírásainak és megfelelnek a következő szabványoknak. Műszaki dokumentumok megőrzési pontja: *
ru	Заявление о соответствии ЕС Дрель- шуруповерт	Товарный №	Мы заявляем под нашу единоличную ответственность, что названные продукты соответствуют всем действующим предписаниям нижеуказанных директив и распоряжений, а также нижеуказанных норм. Техническая документация хранится у: *
uk	Заява про відповідність ЄС Акумуляторний дріль- шурупокрут	Товарний номер	Мизаявляємо під нашу одноособову відповідальність, що названі вироби відповідають усім чинним положенням нищеозначених директив і розпоряджень, а також нищеозначеним нормам. Технічна документація зберігається у: *
kk	ЕО сәйкестік мағлұдамасы Акумуляторл ық дрель- шуруп бұрауыш	Өнім нөмірі	Өз жауапкершілікпен біз аталған өнімдер төменде жзылған директикалар мен жарлықтардың тиісті қағидаларына сәйкестігін және төмендегі нормаларға сай екенін білдіреміз. Техникалық құжаттар: *
ro	Declarație de conformitate UE Mașină de găurit și înșurubat cu acumulator	Număr de identificare	Declarăm pe proprie răspundere că produsele menționate corespund tuturor dispozițiilor relevante ale directivelor și reglementărilor enumerate în cele ce urmează și sunt în conformitate cu următoarele standarde. Documentație tehnică la: *
bg	ЕС декларация за съответствие Акумуляторен винтовърт	Каталожен номер	С пълна отговорност ние декларираме, че посочените продукти отговарят на всички валидни изисквания на директивите и разпоредбите по-долу и съответства на следните стандарти. Техническа документация при: *
mk	EU-Изјава за сообразност Батериска дупчалка- одвртувач	Број на дел/артикл	Со целосна одговорност изјавуваме, дека опишаните производи се во согласност со сите релевантни одредби на следните регулативи и прописи и се во согласност со следните норми. Техничка документација кај: *
sr	EU-izjava o usaglašenosti Akumulatorska bušilica-odvrtač	Број предмета	Na sopstvenu odgovornost izjavljujemo, da navedeni proizvodi odgovaraju svim dotičnim odredbama naknadno navedenih smernica u uredaba i da su u skladu sa sledećim standardima. Техничка документација код: *
sl	Izjava o skladnosti EU Akumulatorski vrtalni vijčnik	Številka artikla	Izjavljamo pod izključno odgovornostjo, da je omenjen izdelek v skladu z vsemi relevantnimi določili direktiv in uredb ter ustreza naslednjim standardom. Техничка документација при: *
hr	EU izjava o sukladnosti Akumulatorska bušilica-izvijač	Kataloški br.	Pod punom odgovornošću izjavljujemo da navedeni proizvodi odgovaraju svim relevantnim odredbama direktiva i propisima navedenima u nastavku i da su sukladni sa sljedećim normama. Техничка документација се може добити код: *

et	EL-vastavusdeklaratsioon	Kinnitame ainuvastutatajena, et nimetatud tooted vastavad järgnevalt loetletud direktiivide ja määruste kõikidele asjaomastele nõuetele ja on kooskõlas järgmiste normidega. Tehnilised dokumendid saadaval: *	
	Akutrell-kruvi-keeraja Tootenumber		
lv	Deklarācija par atbilstību ES standartiem	Mēs ar pilnu atbildību paziņojam, ka šeit aplūkotie izstrādājumi atbilst visiem tālāk minētajās direktīvās un rīkojumos ietvertajām saistošajām nostādņēm, kā arī sekojošiem standartiem. Tehnisķā dokumentācija no: *	
	Akumulatora urbjmašina – skrūvgriezis Izstrādājuma numurs		
lt	ES atitikties deklarācija	Atsakingai pareiškiam, kad išvardyti gaminiai atitinka visus privalomus žemiau nurodytų direktyvų ir reglamentų reikalavimus ir šiuos standartus. Techninė dokumentacija saugoma: *	
	Akumulatorinis gręžtuvas-suktuvas Gaminio numeris		
	GSR 18V-21 GSB 18V-21	3 601 JH1 0.. 3 601 JH1 1..	2006/42/EC 2014/30/EU 2011/65/EU EN 62841-1:2015 EN 62841-2-1:2018 EN 55014-1:2017 EN 55014-2:2015 EN 50581:2012
			 BOSCH * Robert Bosch Power Tools GmbH (PT/ECS) 70538 Stuttgart GERMANY
			Henk Becker Chairman of Executive Management Helmut Heinzelmann Head of Product Certification
			  Robert Bosch Power Tools GmbH, 70538 Stuttgart, GERMANY Stuttgart, 22.11.2019