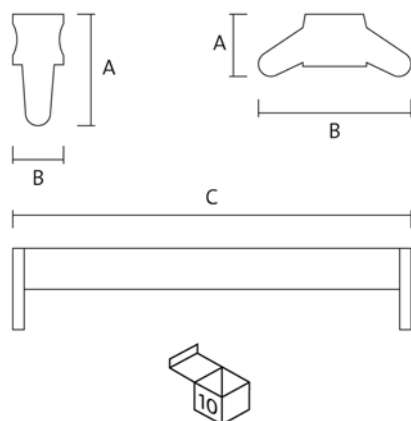




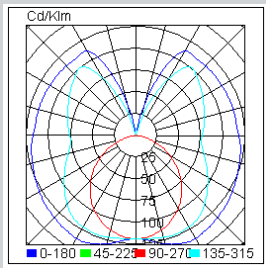
Modelo	REGLETA
Referencia	904
Sistema	Fluorescencia
Lámpara	1/ 2 x T-8
Portalámparas	G13
Wattios	18/ 36/ 58 W
IP	IP 20



Wattios	A	B	C
1x18W	87	50	615
1x36W	87	50	1.225
1x58W	87	50	1.525
2x18W	51	120	615
2x36W	51	120	1.225
2x58W	51	120	1.525

Descripción	Regleta industrial para lámparas de fluorescencia T-8, fabricada en chapa de acero con recubrimiento de pintura al horno.
Colores	Blanco.
Instalación	Directamente a techo mediante tornillería (no suministrada).
Equipo	Balasto magnético.
Incorpora	Balasto magnético y 1/ 2 lámparas T-8 18/ 36/ 58W de Philips. Se suministra de manera estándar con lámpara 4200° K.

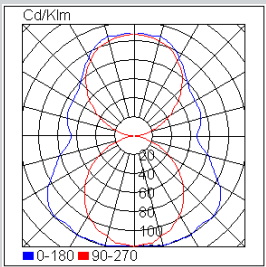
Datos fotométricos



1x18w  
1350 lm

1x36w  
3350 lm

1x58w  
5200 lm



2x18w  
2700 lm

2x36w  
6700 lm

2x58w  
10400 lm

ACCESORIOS DISPONIBLES

Ref.:



RS  
Reflector simétrico.

Ref.:

AF  
Alto factor.

Ref.:



RA  
Reflector asimétrico.

Ref.:

BE  
Balasto electrónico.

Ref.:



LED09W  
Tubo 174 Led 9w.  
(800 lm).

Ref.:

BR  
Balasto electrónico regulable 1-10V.

Ref.:



LED15W  
Tubo 243 Led 15w.  
(1500 lm).

Ref.:

TD  
Balasto Electrónico regulable Touch & Dim.

Ref.:



LED20W  
Tubo 342 Led 20w.  
(1800 lm).

Ref.:

CF  
Control de flujo lumínico maestro.

Ref.:

Ref.:

FP  
Control de flujo lumínico y presencia maestro.