



ANTIQUE 900

Elegante und robuste RANGE-Dunstabzugshaube zur Befestigung an der Wand - Mechanische Steuerung - LED-Beleuchtung - Black/Edelstahl

Lieferbare Ausführungen

ANTIQUE Bk/A/90 - Edelstahl/Anthrazit 900mm

Art.-Nr. E061000094 EAN Nr. 8054608262546

Filterabsaugung

für Abluft und Umluftbetrieb geeignet

Ausstattung

- 45cm hoher Hankenkörper mit Edelstahlfuß
- Mechanische Bedientasen
- 3 Leistungsstufen
- LED Beleuchtung (2 x 2,1 Watt)
- Geräuschreduzierungs - System
- Metall-Fettfilter (spülmaschinengeeignet)

Motor - Tagential (T1)

Lüfterleistung (nach EN 61951)

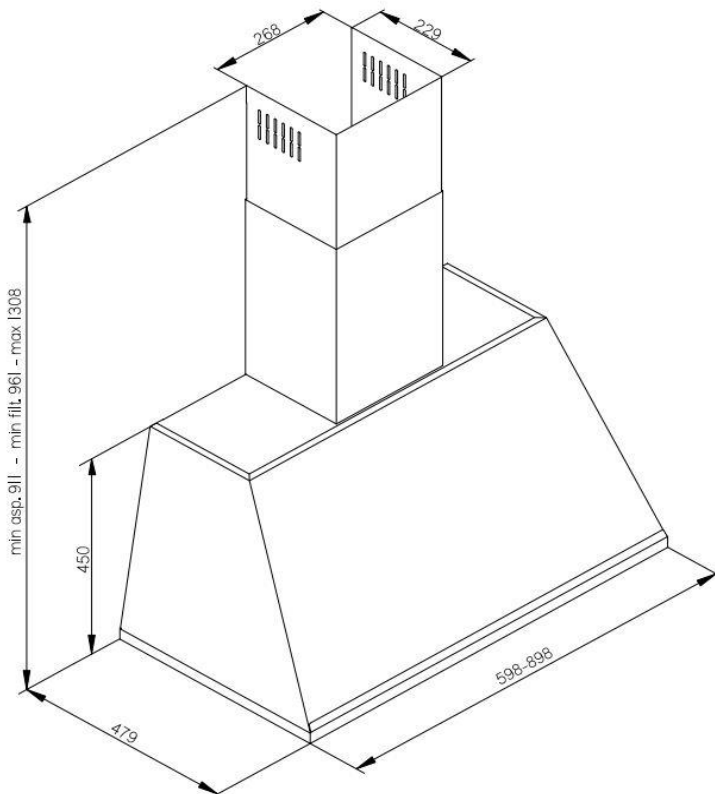
min. - max. Lüfterleistung: 274 m³ / h - 578 m³ / h

Free Air Flow: 950 m³

Geräuschwerte (nach EN 60704)

min. 45 dB - max. 63 dB

Maximaler Druck: 530 Pa



Energie Effizienz (EU Richtlinie 65 / 2014)

Energieeffizienzklasse	A / 51,5
Jahresverbrauch:	47,3 kWh / Jahr
Fluid Dynamische Effizienz	A / 29,7%
Beleuchtungseffizienz	A / 113
Fettfilter Effizienz	B / 89,4 %
Geräuschwerte	63 dB

Stromverbrauch im Aus Zustand: 0 W

Stromverbrauch im Standby - Modus 0,49 W

ENERGY Y IJA
енергия · ενεργεια IE IA

ESISTYLE ANTIQUE Bk/A/60

A+++
A++
A+
A ←
B
C
D

47
kWh/annum

ABCDEFG **A**BCDEFG **A**BCDEFG **63** dB

65/2014 E464001320 E061000110

Ergänzende techn. Daten

- Zeitverlängerungsfaktor: 0,9
- Luftstrom am Punkt max. Wirkungsgrad: 322,7 m³/h
- Luftdruck am Punkt max. Wirkungsgrad: 446,0 Pa
- Elekt. Eingangsleistung bei max. Effizienz: 134,8 W
- Nennleistung Beleuchtungssystem: 4,2 W
- Mittlere Beleuchtungsstärke auf der Kochfläche: 475 lux

Anschlussdaten

- Anschlusswert: 244,2 W
- Spannung: 220 - 240 V/ 50 - 60 Hz
- Abluftstutzen: Ø 150 mm / Ø 125 mm
- Kabel / Stecker

Logistische Daten

- Gewicht Brutto/Netto: 20 /12,5 kg
- Verpackungsmaß: 730 x 630 x 610 mm
- Anzahl Hauben / Palette: 4

Optionales Zubehör

- Set Aktivkohlefilter (2 Stück)
Art.-Nr. E 398000049



- PLASMA FILTER KIT
Art.-Nr. E 750000129

